

Ethernetový modul IP150

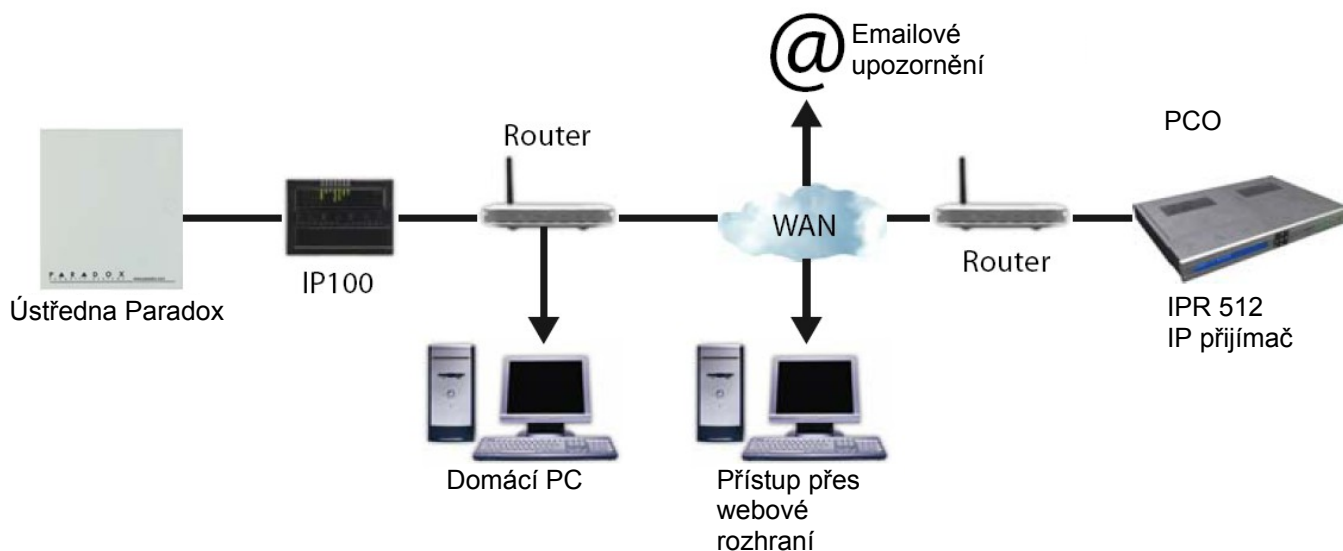
INSTALAČNÍ NÁVOD V 1.0



Úvod

Internetový modul IP150 je jednotka podporující HTTPs IP komunikaci, která Vám umožní přístup a monitoring Vašeho zabezpečovacího systému pomocí webového rozhraní (např. Mozilla Fire Fox, Google Chrome) nebo software BabyWare, Winload, NEware. Modul IP150 umožňuje přes webové rozhraní sledovat posledních 64 událostí z historie ústředny. Tento modul Vám umožní svobodný přístup odkudkoliv na světě k Vašemu zabezpečovacímu systému, SSL šifrované emailové oznámení kdekoli na světě, pokud systém detekuje aktivitu.

Obrázek 1: Přehled



Předtím, než začnete

musíte mít počítač připojený k internetu. Dále pro nastavení budete potřebovat

- počítač připojený k internetu
- router
- 4-pinový sériový kabel (je dodáván s modulem)
- Ethernetový kabel CAT-5 (max. délky 90m)
- program IP exploring tools software pro nastavení je zdarma k dispozici na www.eurosat.cz/download

Tabulka 1: Technická specifikace

Kompatibilní ústředny	Všechny ústředny EVO (V2.02 pro IP přenos) Všechny ústředny Spectra SP (V3.42 pro IP přenos) Ústředny MG5000 a MG5500 (V4.0 pro IP přenos) Ústředny Esprit E55 (nepodporují IP přenos) Ústředny Esprit E65 (V2.10 a vyšší)
Požadavky na prohlížeč	Optimalizováno pro IE 9 a vyšší a Mozillu 18 a vyšší s minimálním rozlišením 1024 x 768
Šifrování	AES 256-bit, MD5 a RC4
Proudový odběr	100 mA
Napájení	13,8 VDC, ze sériového portu
Rozměry	10,9cm x 2,7cm x 2,2cm
Certifikace	EN 50136 ATS 5 Class II

Zapojení modulu

1. Zapojte 4-pinový sériový kabel mezi ústřednou (konektor SERIAL) a modulem IP150 (konektor PANEL), *obr.4 Pravá strana*.
2. Zapojte síťový kabel mezi routerem a modulem IP150, *obr.3 Levá strana*.
3. Diody LED na přední straně indikují stav modulu (*obr.3*).

Obrázek 2: Zapojení modulu IP150

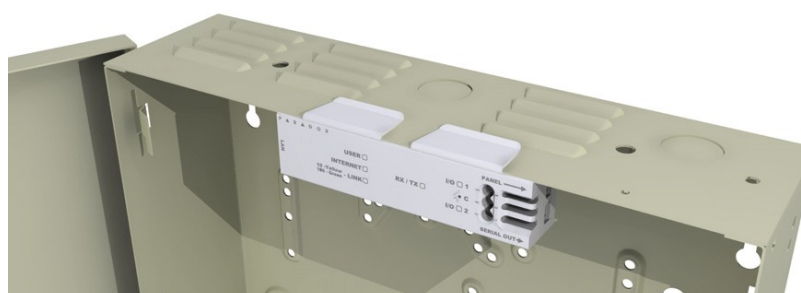


Obrázek 3: Levá strana

Obrázek 4:Pravá strana



Obrázek 5:Instalace modulu na kovový box



Indikace LED

LED	Popis		
User	Svíí ON pokud je uživatel připojen		
Internet	LED Status	Internet připojení	ParadoxMyHome Povoleno
	ON	Připojeno	Připojeno
	Blikání	Připojeno	Nepřipojeno
	OFF	Nepřipojeno	Nepřipojeno
	LED Status	Internet připojení	ParadoxMyHome Zakázáno
	ON	Připojeno	Připojeno
	OFF	Ne připojeno	Ne připojeno
Link	Svíí žlutá = 10Mbps Svíí zelená = 100Mbps LED bude blikat podle datového provozu Bliká žlutá/zelená = DHCP porucha		
Rx/Tx	Svíí po první komunikační výměně Bliká když jsou data vysílán a nebo přijímána do/z ústředny Nesvíí pokud spojení nebylo navázáno		
I/O 1	Svíí pokud je aktivní		
I/O 2	Svíí pokud je aktivní		

Reset IP150 do továrních hodnot

Pro reset IP 150 vložte ostrý předmět nebo papírovou sponku do otvoru umístěného mezi dvěma I/O LEDkami. Jemně zatlačte směrem dolů až ucítíte odpor, vydržte tak asi 5 sekund a uvolněte až I/O a RX/TX LEDky začnou blikat a pak znovu zatlačte. LEDky I/O a RX/TX zůstanou svítit během resetu.

IP přenos

Při použití IP přenos má IP150 schopnost dotazování na PCO. Pro použití IP přenosu musí být modul IP150 registrován na PCO = na přijímači IPR512. Při použití IP přenosu bude modul IP150 spolu IP přijímačem neustále ve spojení, přenos bude hlídán v nastavených časových intervalech.

Pro IP přenos musí být modul IP150 zaregistrován k přijímači IPR512. Komunikace po telefonní lince může být použita společně s IP komunikací a nebo jako záložní komunikace pro IP komunikaci.

Před vlastní registrací modulu musíte získat následující informace z PCO:

- Objektové číslo(a) - Může být použito jedno pro každý podsystém. IP/GPRS přenos umožňuje použít jiné objektové čísla než klasický přenos po tel. lince.
- IP adresa (12 místné číslo, např. 192.168.0.12, musíte zadat 192.168.000.012) - IP adresa udává ke kterému přijímači bude modul přihlášen.
- IP port (5 místné číslo) - port který je použit IP přijímačem IPR512 na PCO.
- Heslo přijímače - heslo které je zadáno v přijímači (maximálně 32 číslic)
- Heslo přijímače je použito pro šifrování při registraci IP150
- Bezpečnostní profil (dvoumístné číslo) - udává jak často bude IP přijímač dotazován module IP150, časy kontroly jsou nastaveny v přijímači pro každý bezpečnostní profil zvlášť.

Nastavení IP přenosu

1. Přesvědčte se, že je komunikační formát v ústředně nastaven na Ademco Contact ID (CID) nebo SIA. (4 = CID, 5= SIA)
 MG/SP/E: sekce **[810]**
 EVO: sekce **[3070]**
2. Zadejte číslo objektu pro IP přenos (jedno pro každý podsystém):
 MG/SP/E: sekce **[918]/[919]**
 EVO: sekce **[2976]** až **[2983]**
3. V hlavních volbách IP komunikace nastavte použití komunikátoru a IP komunikace:

MG/SP/E: sekce **[806]**

[5]	[6]	Hlídnání IP komunikace
VYP	VYP	Vypnuto
VYP	ZAP	Odstřeženo: porucha Zastřeženo: porucha
ZAP	VYP	Odstřeženo: porucha Zastřeženo: hlasitý popl.
ZAP	ZAP	Tichý poplach přejde v hlasitý

[7] Klasická komunikace
VYP = Záloha IP komunikace
ZAP = Doplněk k IP komunikaci

[8] IP komunikace
VYP = Vypnuto
ZAP = Zapnuto

EVO: sekce **[2975]**

[5]	[6]	Hlídnání IP komunikace
VYP	VYP	Vvypnuto
VYP	ZAP	Odstřeženo: porucha Zastřeženo: hlasitý popl.
ZAP	VYP	Odstřeženo: porucha Zastřeženo: porucha
ZAP	ZAP	Tichý poplach přejde v hlasitý

[7] Klasická komunikace
VYP = Záloha IP komunikace
ZAP = Doplněk k IP komunikaci

[8] IP komunikace
VYP = Vypnuto
ZAP = Zapnuto

4. Zadejte IP adresu PCO, IP port, heslo příjemce a bezpečnostní profil (tyto údaje musí být přímo od PCO).

IP příjemce #	MG/SP/E			EVO			
	#1	#2	Záloha	#1	#2	#3	#4
IP adresa WAN1	[929]	[936]	[943]	[2984]	[2986]	[2988]	[2990]
IP port WAN1	[930]	[937]	[944]	↓	↓	↓	↓
IP adresa WAN2	[931]	[938]	[945]				
IP port WAN2	[932]	[939]	[946]				
Heslo	[933]	[940]	[947]				
Profil	[934]	[941]	[948]				

5. Pro registraci IP modulu k příjemci IPR512 zadejte sekci uvedenou níže a stiskněte tlačítko **[ARM]**. Průběh registrace je postupně zobrazován na displeji včetně případných chyb.

IP přijímač #	#1	#2	Záloha	#1	#2	#3	#4
Registrace/stav	[935]	[942]	[949]	[2985]	[2987]	[2989]	[2991]

Poznámka: Při použití systému MG/SP/E s dohledem, bude tento dohled spojován s podsystémem 1. Při použití systému EVO bude dohled vztahován továrně k podsystému 1, ale je možné změnit v sekci [3020]. Všechny systémové události se budou vztahovat k podsystému který je v uvedené sekci zadán.

Vzdálený přístup

Modulu IP150 umožňuje vzdálený přístup do systému pomocí webového rozhraní, pomocí programu na PC a pomocí aplikace iParadox.

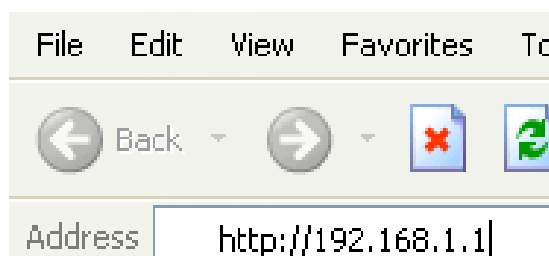
Krok 1: Nastavení routeru

Tento krok Vám umožní nastavení routeru pro normální funkci Ethernetového modulu IP150.

Každý router je jiný. Pro zjištění vhodné konfigurace je nezbytně nutné prostudování návodu k použitému routeru. Obrázky označené * se mohou lišit podle typu použitého routeru.

1. Ujistěte se, že je router správně zapojen (podle návodu k routeru).
2. Vstupte na konfigurační stránku routeru. Postupujte podle instrukcí uvedených v návodu k routeru. Nejčastěji se na konfigurační stránku routeru dostanete zadáním jeho statické IP adresy ve webovém prohlížeči, viz obr. 6. V tomto návodě bude použita jako příklad adresa 192.168.1.1. Adresa routeru je uvedena v instrukcích dodaných k routeru nebo přímo na jeho štítku.

Obrázek 6: Konfigurační stránka routeru*

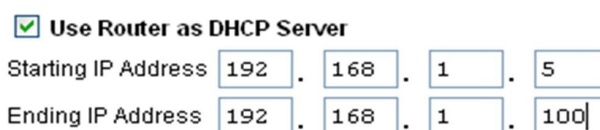


3. V konfigurační stránce routeru nastavte DHCP

Jestliže je DHCP zapnuto, ověřte, zda je alespoň jedna adresa mimo nastavený rozsah. Nastavený rozsah na obr.7 ponechá volné adresy 1až 4 a 101až 254 (celý rozsah IP adres je v rozmezí 1 až 254). Jednu volnou IP adresu, která je mimo rozsah DHCP použijte pro modul IP150.

Jestliže je DHCP vypnuto, pro modul IP150 bude použita tovární adresa 192.168.1.250. Je-li to nutné, lze adresu změnit pomocí software Paradox IP Exploring Tool.

Obrázek 7: Nastavení DHCP*



4. V konfiguraci routeru najdete přesměrování portů (Port Range Forwarding nebo Port Redirection) často označované také jako „mapování portů“ (port mapping). Nastavte port 80 a zadejte statickou IP adresu modulu IP150, viz *obr. 8*. Jestliže je port 80 použit, můžete použít další port, jako 81 nebo 82, ale musíte změnit nastavení modulu IP150 v kroku 2 a přidáním dvojtečky a čísla portu. Někteří poskytovatelé internetového připojení blokují port 80, proto umožňuje modul IP150 změnit tento port. Druhým portem který se používá pro připojení NEware, Winload, Babyware je port 10000 i u něj můžete zopakovat tento krok pro port 10 000. Také opakujte tento krok pro port 443 pokud používáte zabezpečené připojení (https).

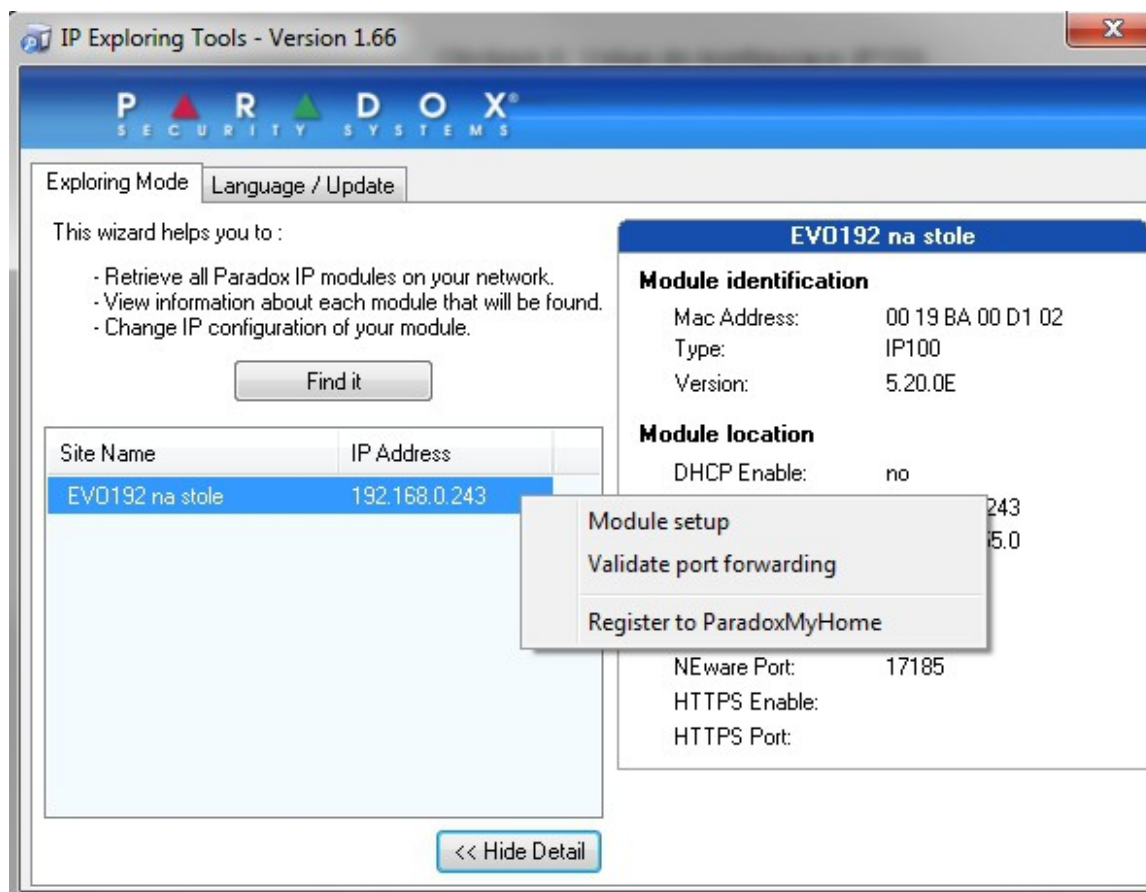
Obrázek 8: Přesměrování portů*

Service Name	Internet Module
Service Type	TCP/UDP
Starting Port	80 (1~65534)
Ending Port	80 (1~65534)
Server IP Address	192 . 168 . 1 . 101

Krok 2: Nastavení modulu IP150

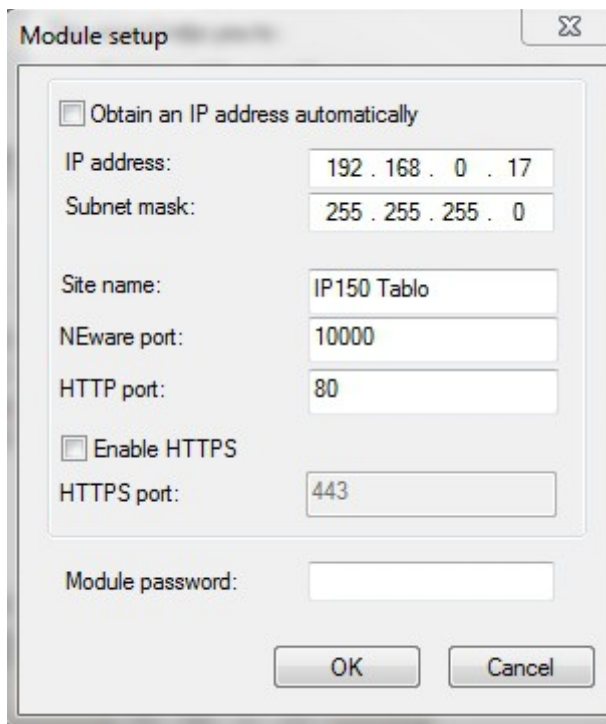
1. Spusťte program paradoxIP_locate, který najdete na www.eurosat.cz.
2. Klikněte na tlačítko „Find It“ (Najít), modul IP150 bude zobrazen v seznamu.
3. Klikněte pravým tlačítkem myši na modul IP150 a zvolte „Modul setup“ (přiřazení IP adresy), viz *obr. 9*.

Obrázek 9: Vstup do konfigurace IP150



4. Klikněte na položku Module setup obr.9, změňte adresu podle IP150, viz obr. 10. Zadejte heslo modulu IP150 (továrně: paradox) a klikněte na OK. Jestliže se zobrazí hláška „IP address is already used“ (IP adresa je již použita), použijte druhou nebo změňte přesměrování portů v routeru (Krok 1.4) a jděte zpět na Krok 2.2.

Obrázek 10: Přiřazení IP adresy



Module setup

Obtain an IP address automatically

IP address: 192 . 168 . 0 . 17

Subnet mask: 255 . 255 . 255 . 0

Site name: IP150 Tablo

NEware port: 10000

HTTP port: 80

Enable HTTPS

HTTPS port: 443

Module password:

OK Cancel

5. Můžete nastavit další informace (jako porty, masku podsítě, atd.) .Pro zvýšení komunikační bezpečnosti prosím změňte tovární hodnoty na sekcích ústředny pro Císlo a Heslo pro winload.

Poznámka: Nezapomeňte změnit tovární hodnotu hesla „paradox“. Modul IP150 podporuje SMTP / ESMTP / SSL / TLS protokoly.

Krok 3: Registrace na ParadoxMyHome (DNS server)

Tento postupu není nutný, pokud máte od poskytovatele internetového připojení pevnou veřejnou IP adresu.

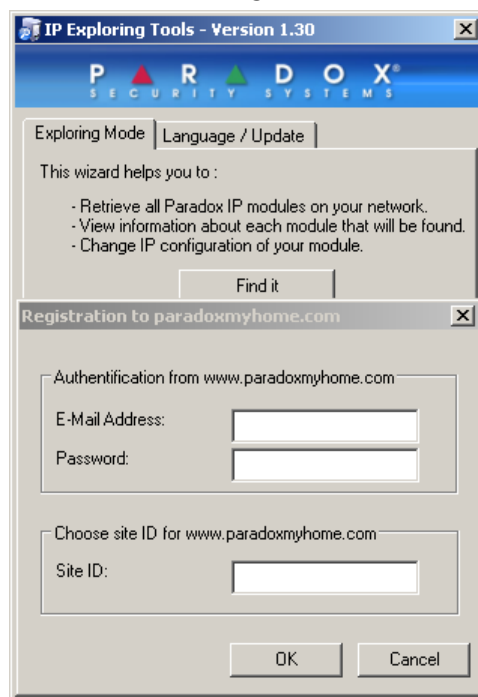
Pro přístup z internetu musíte mít veřejnou IP adresu! Pokud veřejnou IP adresu nemáte, je možné se domluvit s poskytovatelem, aby Vám pro připojení přesměroval potřebné porty!

Pomocí registrace na ParadoxMyHome budete mít možnost přístupu k Vašemu systému i když máte dynamickou veřejnou IP adresu. Modul kontaktuje v nastaveném intervalu paradox DNS server a tím aktualizuje informace o sobě (IP adresa). Továrně je podpora DNS serveru vypnuta.

Nastavení DNS:

1. Jděte na stránku www.paradoxmyhome.com a klikněte na tlačítko „Request Login“ a vyplňte požadované informace.
2. Spusťte Paradox IP Exploring Tool Software a klikněte pravým tlačítkem na Váš IP150.
3. Vyberte „Register To ParadoxMyHome“, otevře se okno na obr. 11.

Obrázek 11: Registrace modulu



4. Zadejte uživatelské jméno a heslo pro Paradox.com. Nastavte **SiteID** pro modul. Toto SiteID musí být jedinečné pro modul.
5. Po dokončení registrace máte přístup na stránku IP150 pomocí:
[www.paradoxmyhome.com/\[SiteID\]](http://www.paradoxmyhome.com/[SiteID])

Pokud máte problém s připojením, zkuste zadat kratší čas poolingu na Paradox DNS server v nastavení modulu.

Krok 4: Požití webového prohlížeče pro přístup k systému

On-site přístup:

1. Zadejte IP adresu přiřazenou modulu IP150 do Vašeho webového prohlížeče. Jestliže máte použít jiný port než 80, musíte přidat na konec IP adresy číslo portu. (Např: pokud je použit port 81, zadá se adresa 192.168.1.250:81.)
nebo
Použitím software paradox_ipexploring, klikněte na Refresh a dvakrát klikněte na modul IP150 v seznamu.
2. Zadejte váš uživatelský kód do zabezpečovacího systému a heslo pro IP150 (továrně: paradox)

Off-site přístup:

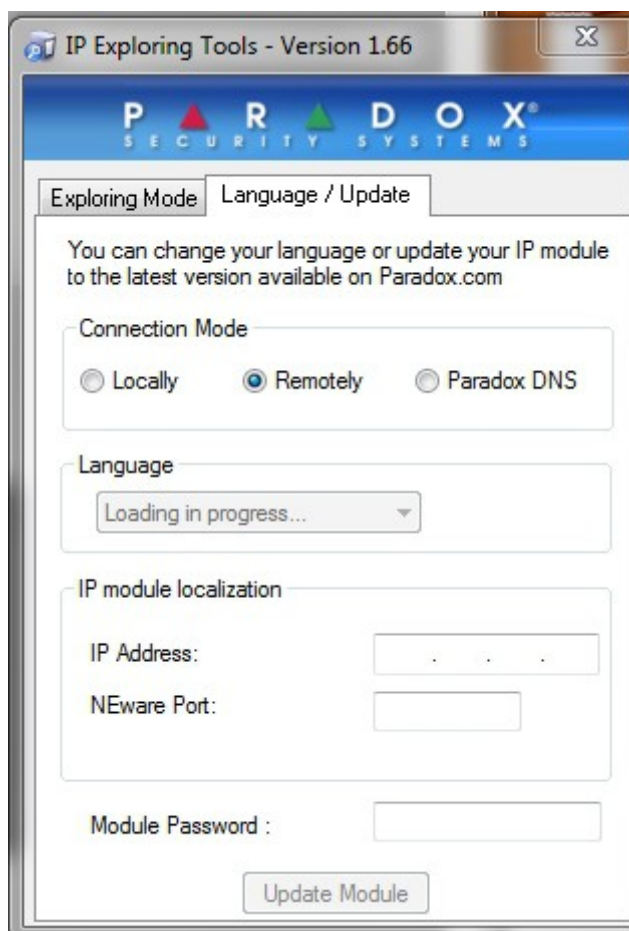
1. Jděte na [www.paradoxmyhome.com/\[SiteID\]](http://www.paradoxmyhome.com/[SiteID]) (SiteID - uzivatelskejmeno použijte to, které jste zadali při registraci na Paradox DNS serveru).
2. Zadejte váš **uživatelský kód** do zabezpečovacího systému a **heslo pro IP150** (továrně: paradox)

Upgrade Firmware a jazyka modulu IP150

Pomocí programu paradox_ipexploring můžete upgradovat firmware modulu IP150. Druhou možností je přehrání FW z programu In-Field kde zvolíte připojení přes Internet.

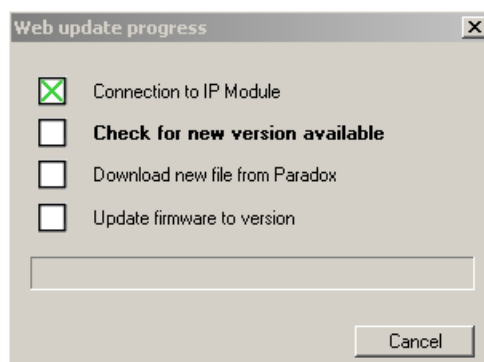
1. Klikněte na záložku Language/Update v programu IP Exploring Tools, obr. 12.
2. Vyberte jazyk v jakém chcete nový FW stáhnout.

Obrázek 12: Upgrade firmware na modulu IP150



3. Vyberte požadovaný jazyk v boxu Language.
4. Vyberte typ připojení modulu IP ze tří možností:
 - Locally** (lokální): vyberte Váš IP150 modul z uvedeného seznamu.
 - Remotely** (vzdálený): zadejte IP adresu Vašeho modulu a NEware port (továrně 10000).
 - Paradox DNS** (vzdálený pomocí DNS): Zadejte Site ID (název stránky) Vašeho IP150 modulu, kterou máte zaregistrovanou na paradoxmyhome.
5. Zadejte heslo do modulu.
6. Klikněte na tlačítko „Update Module“, zobrazí se okno průběhu upgrade, obr. 13. Jestliže program najde novou verzi FW pro Váš modul, budete informováni o čísle staré verze a nové verze firmware a zároveň budete vyzváni pro potvrzení upgrade. Po potvrzení bude spuštěno přehrávání firmware. Pokud bude upgrade přerušeno, modul nebude funkční, dokud nebude přehrávání firmware provedeno kompletně.

Obrázek 13: Průběh upgrade firmware



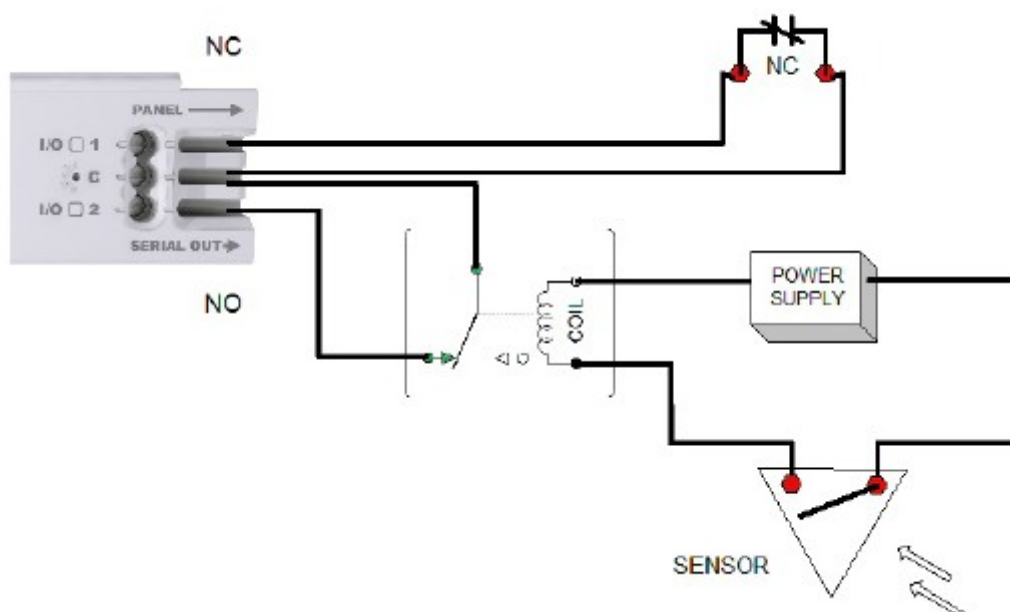
Vstupy a výstupy

Modul IP150 má I/O svorky které představují vstupy / výstupy a je možné je nastavit přes webové rozhraní IP150. Každou I/O svorku můžete definovat buď jako vstup nebo jako výstup. I/O svorky je možné definovat jen přes webové rozhraní IP150. Jsou nezávislé na ústředně a nejsou ve spojení s žádnou událostí na ústředně. Výstup může být aktivován přes webové rozhraní modulu IP150. Aktivace vstupu nebo výstupu umožňuje zaslat vybraným příjemcům emailové upozornění. Při definici svorek jako vstup nebo jako výstup, mohou být konfigurovány jako spínací nebo rozpínací (viz obr.14). Pro výstup musí být použit 12V zdroj (viz obr.16) Výstupy jsou dimenzovány pro odběr 50mA. Způsob aktivace je buď Přepínač nebo Pulz. Pokud je aktivace nastavena na Přepínač může se definovat zpoždění před aktivací. Pokud je aktivace nastavena na Pulz může se definovat zpoždění před aktivací a také doba trvání pulzu. Zapojení vstup a výstupu je nakresleno na obrázcích 15 a 16)

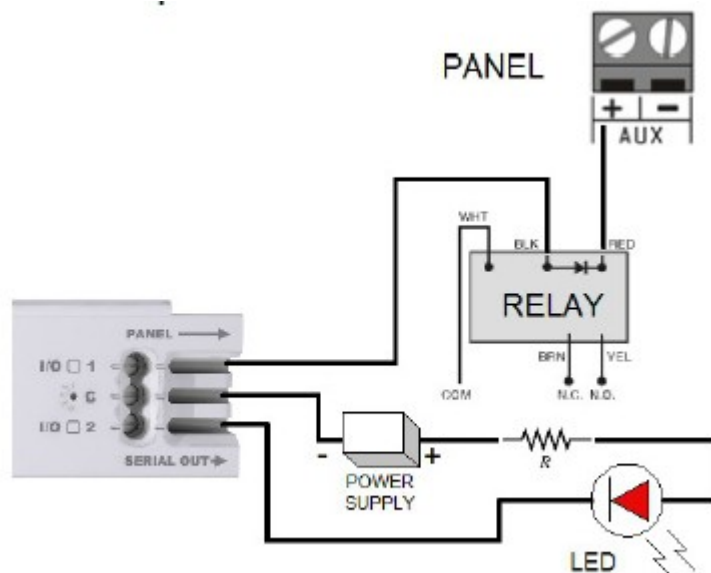
Obrázek 14: Konfigurace Vstupu/Výstupu

The image shows two side-by-side configuration panels for I/O ports. The left panel is for 'I/O1 : I/O label' and the right for 'I/O2 : I/O label'. Both have a status indicator (Off/On) and a configuration section. In the configuration section, 'Output' is selected for both. The 'Label' field contains 'I/O label'. 'Deactivated state' is set to 'NO'. 'Mode' is set to 'Toggle'. 'Delay before activation' is set to '00:00:00'. A 'Save' button is located at the bottom right of each panel.

Obrázek 15: Příklad zapojení vstupu



Obrázek 16: Příklad zapojení výstupu



Rejstřík pojmů

IP přenos

Pomocí IP přenosu budou systémové události přenášeny na PCO pomocí sítě Internet. tento způsob přenosu umožňuje vysoké zabezpečení díky krátkému intervalu dohledu PCO nad ústřednou (řádově sekundy).

IP Adresa (statická nebo dynamická)

(Internet Protocol Address) Adresa zařízení připojeného do IP sítě. Je to ekvivalent telefonního čísla ve smyslu jedinečnosti, v rámci jedné sítě musí být IP adresy jedinečné z důvodů stabilní komunikace. V IP síti mohou být každá adresa pevná (statická) nebo proměnlivá (dynamická). Pevné adresy jsou zavedené správcem sítě, dynamické adresy jsou přidělovány pomocí DHCP protokolu a časem jsou měněny.

DHCP

(Dynamic Host Configuration Protocol) Je software, který přiřadí dočasné IP adresy zařízením připojeným do IP sítě. Eliminuje nutnost přiřazování IP adres zařízením při každém připojení do sítě. Toto je běžné pro servery a routery.

Přesměrování portů (port forwarding)

Přesměrováním portů dovolí routeru zpřístupnit zařízení zapojené ve vnitřní síti z vnější sítě. Je-li nastaveno přesměrování portů, požadavek z internetu (vnější uživatel) bude přesměrován na potřebné zařízení. Jestliže nastavíte přesměrování na číslo portu 80 (http) a adresu 192.168.1.2, potom všechny požadavky http od vnějších uživatelů budou přesměrovány na tuto adresu.

Popření odpovědnosti:

Firma neodpovídá za jakékoliv škody, finanční ztráty či právní spory týkající se majetku či osob, vzniklé v souvislosti se správným či nesprávným použitím produktu. I přes veškerou snahu a péči při zpracování tohoto návodu firma nepřebírá zodpovědnost za možné chyby, omyly a následky z nich plynoucí.

Vyhrazeno právo změny bez předchozího upozornění. Stav k 1.1.2013