

EN

PL

CS



homematic IP

Homematic IP Wall Thermostat – basic

Termostat grzejnikowy Homematic IP - basic
Homematic IP nástěnný termostat – basic

Installation and brief instructions

Montaż i krótka instrukcja
Návod k montáži a stručný návod



Proceed to the detailed manual

Kliknij tutaj, aby uzyskać szczegółową instrukcję obsługi
Zde přejdete k podrobnému návodu k obsluze

HmIP-WTH-B // 156856 // V1.0 (06/2021)

Documentation © 2021 eQ-3 AG, Germany

All rights and changes reserved. Printed in Hong Kong.

Read the manual carefully and keep it in a safe place.

Attention! This indicates a hazard. **Additional important information.**

► Observe the safety information in the supplement „Safety instructions and general information”

Przeczytaj uważnie instrukcję i przechowuj ją w bezpiecznym miejscu.

Uwaga! Wskazuje na zagrożenie. **Dodatkowe ważne informacje.**

► Przestrzegaj wskazówek bezpieczeństwa zawartych w dodatku „Wskazówki bezpieczeństwa i informacje ogólne”

Návod si pozorně přečtěte a uschovejte ho.

Pozor! Upozornění na nebezpečí. **Další doplňkové informace.**

► Postupujte podle bezpečnostních pokynů v příloze „Bezpečnostní pokyny a všeobecné informace”

Detailed manuals for... //
Szczegółowe instrukcje dla... //
Podrobné příručky pro...

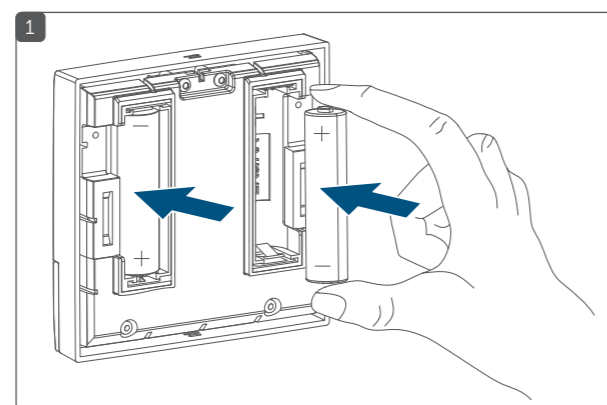
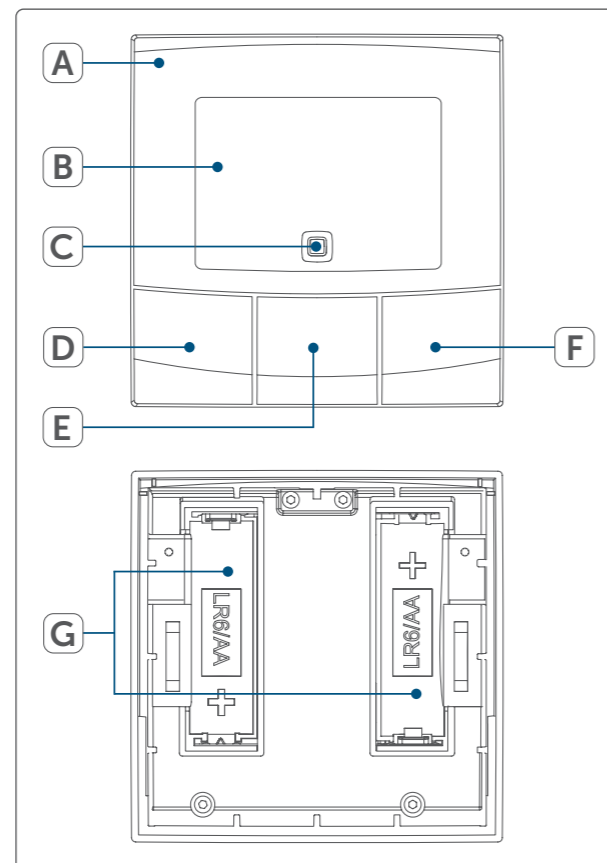
WebUI Software //
Oprogramowania WebUI //
Software WebUI

Homematic IP App //
Aplikacji Homematic IP //
Aplikaci Homematic IP



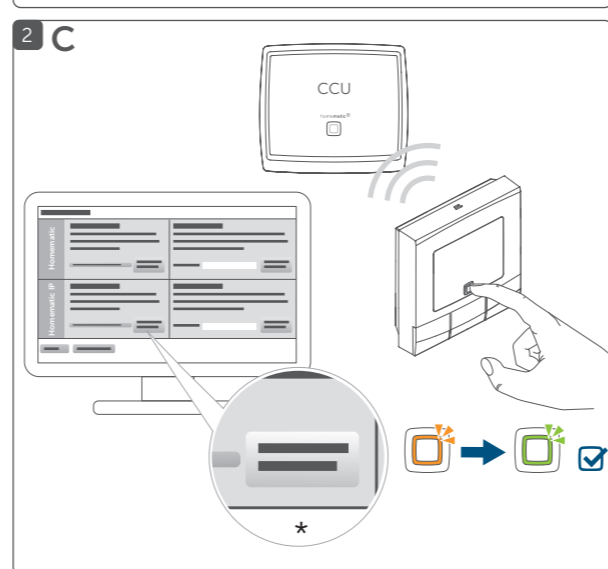
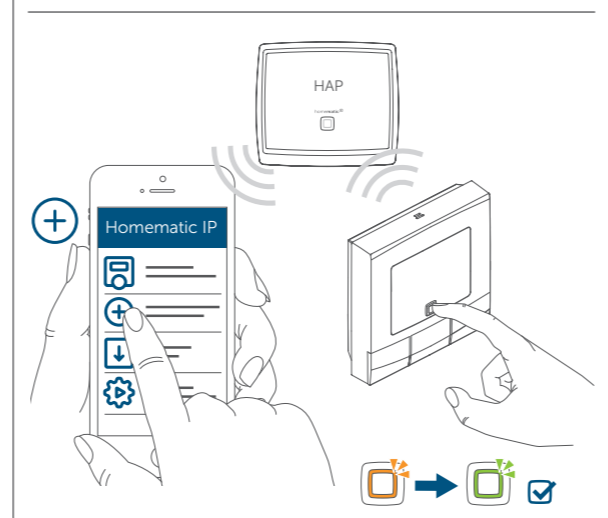
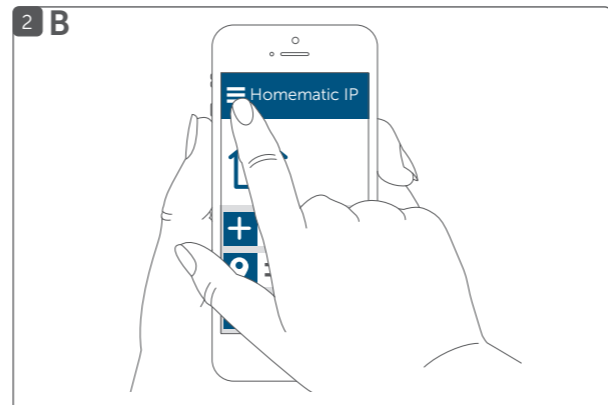
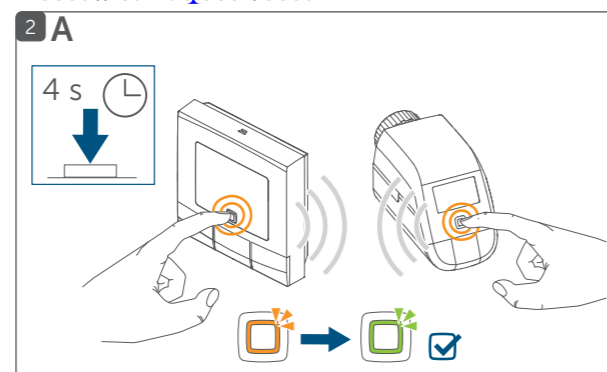
Device overview // Przegląd urządzenia // Přehled přístrojů

- A** Electronic unit (thermostat) // Jednostka elektroniczna (termostat) // Elektronická jednotka (termostat)
B Display // Wyświetlacz // Displej
C System button (teach-in button and LED) // Przycisk systemowy (przycisk przyłączenia i dioda LED) // Systémové tlačítko (zaučovací tlačítko a LED)
D Minus button // Przycisk minus // Tlačítko -
E Menu/boost button // Przycisk menu/boost // Tlačítko menu/boost
F Plus button // Przycisk plus // Tlačítko +
G Battery compartment // Komora baterii // Půlhrádka na baterie



Connect device to: // Przyłączanie urządzenia do: // Zaučení přístroje na:

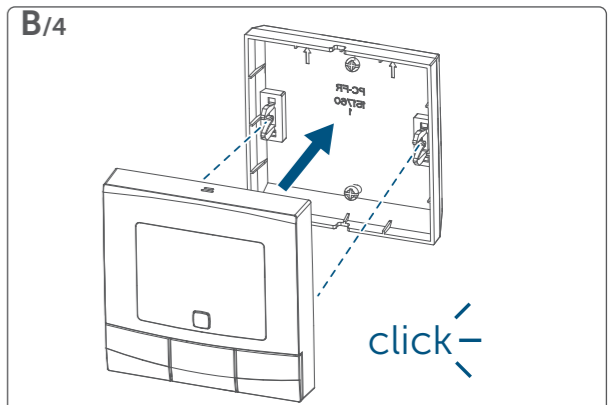
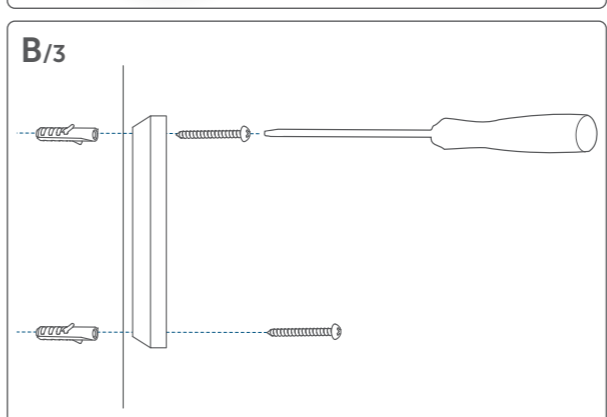
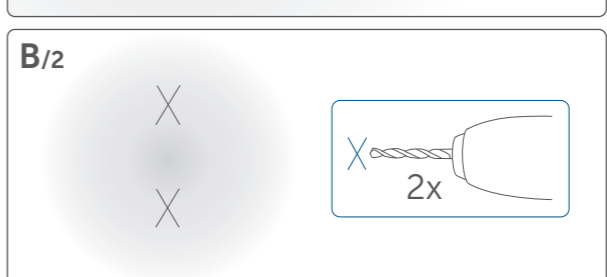
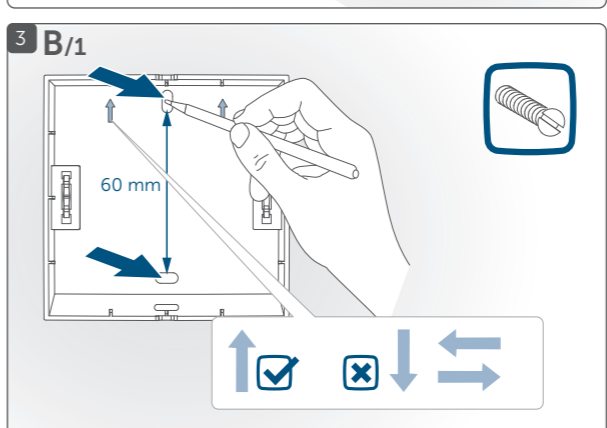
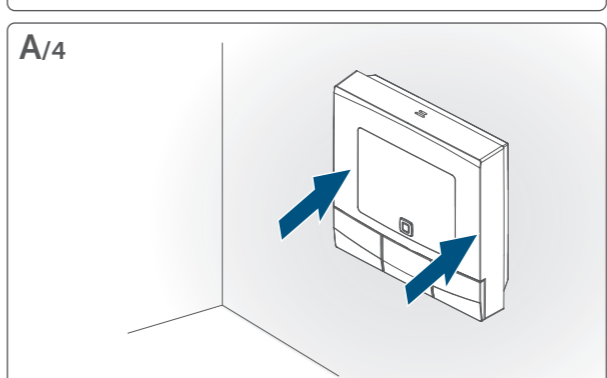
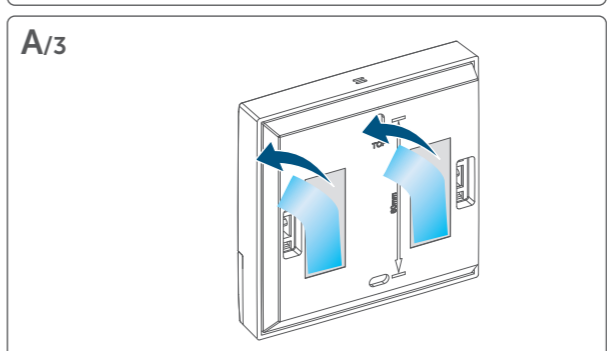
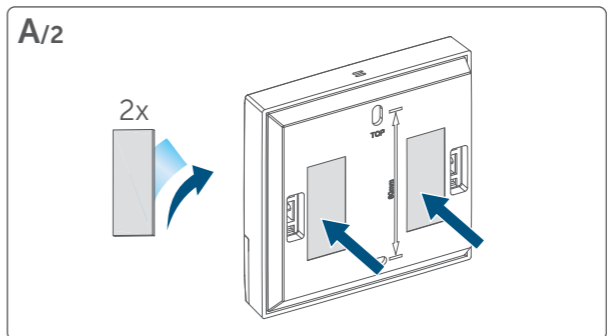
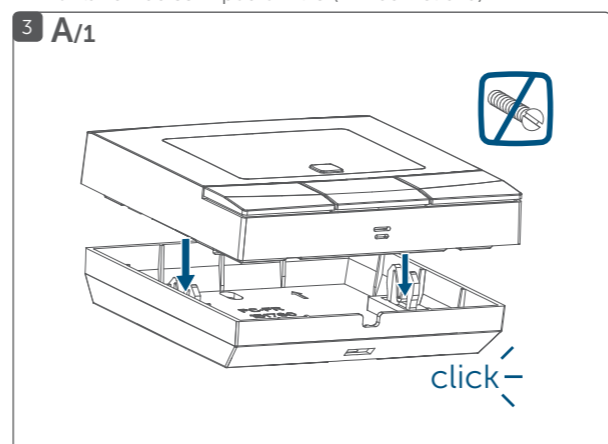
- A** Homematic IP devices (direct teach-in) // Urządzenia Homematic IP (bezpośrednie przyłączenie) // Přístroje Homematic IP (přímé zaučení)
B Homematic IP Access Point (Cloud)
C Central Control Unit CCU2/CCU3 // Jednostka centralna CCU2/CCU3 // Centrála CCU2/CCU3



*Teach-in HmIP device

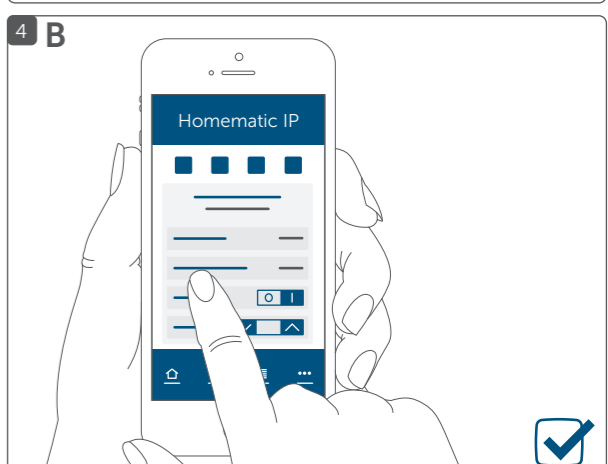
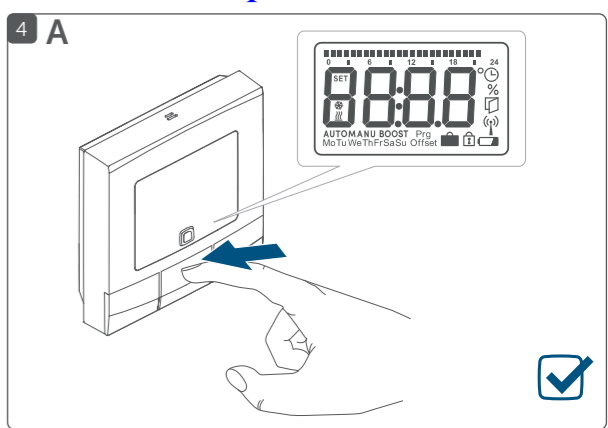
Mounting: // Montaż: // Montáž

- A** Adhesive strip mounting // Montaż za pomocą paska samoprzylepnego // Montáž pomocí lepicích pásek
B Screw mounting // Montaż na śruby // Montáž pomocí šroubů
C Flush-mounted box (see rear) // Montaż podtynkowy (patrz odwrotna strona) // Montáž s krabicí pod omítku (viz zadní strana)

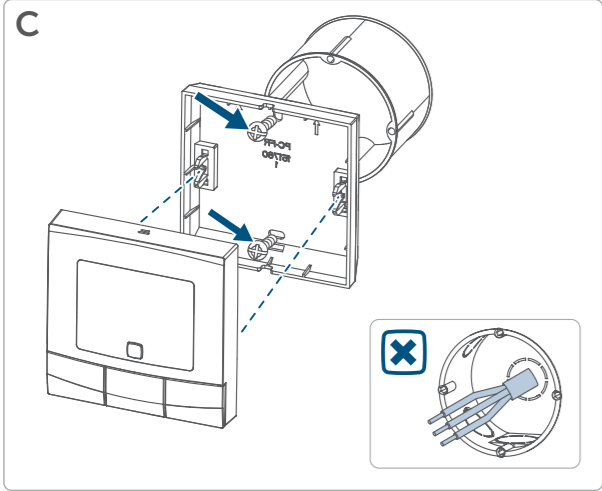


Set-up system: // Konfiguracja systemu: // Instalace systému:

- A** Directly on the device // Bezpośrednio na urządzeniu // Přimo na přístroji
B Homematic IP Access Point (Cloud)
C Central Control Unit CCU2/CCU3 // Jednostka centralna CCU2/CCU3 // Centrála CCU2/CCU3



Mount wall thermostat in a flush-mounted box // **Montaż termostatu ściennego na puszcze podtynkowej** // **Montáž nástěnného termostatu na krabici pod omítku**



EN

Function

This device is part of the **Homematic IP smart home system** and works with the Homematic IP radio protocol. All devices of the Homematic IP system can be configured comfortably and individually with a smartphone via the Homematic IP app. Alternatively, you have the option of operating Homematic IP devices via the CCU2/CCU3 or in conjunction with many partner solutions. The available functions provided by the system in combination with other components are described in the Homematic IP User Guide.

The **Homematic IP Wall Thermostat** enables time-controlled regulation of your conventional radiators with Homematic IP radiator thermostats or, in combination with Homematic IP floor heating actuators, of your floor heating, and adjusts heating phases to your individual needs.

The wall thermostat measures room temperature and humidity and transmits these at intervals to the radiator thermostats or floor heating actuators enabling room temperatures to be precisely controlled. In combination with a Homematic IP Window and Door Contact, the temperature is automatically reduced during ventilation.

You can get the wall thermostat to teach-in one or more Homematic IP devices (e.g. the Homematic IP Radiator Thermostat – basic) and configure it to your personal requirements. Alternatively, you can comfortably control the wall thermostat in combination with a Homematic IP Access Point via the free smartphone app.

Thanks to battery operation and radio communication, the wall thermostat is highly flexible concerning the mounting location.

All current technical documents and updates are provided at www.homematic-ip.com.

Technical specifications // Dane techniczne // Technické údaje

EN	PL
Device short name	Skrócone oznakowanie urządzenia
Supply voltage	Napięcie zasilania
Current consumption (max.)	Pobór prądu (maks.)
Battery life in years (type)	Żywotność baterii w latach (typ.)
Degree of protection	Stopień ochrony
Ambient temperature	Temperatura otoczenia
Dimensions (W x H x D)	Wymiary (szer. x wys. x gł.)
Weight (including batteries)	Waga (z bateriami)
Radio frequency	Pasma częstotliwości radiowej
Maximum radiated power	Max. moc nadawcza radia
Receiver category	Kategoria odbiornika
Typ. open area RF range	Typ. Zasięg radiowy na otwartym terenie
Duty cycle	Duty Cycle
Method of operation	Sposób działania
Degree of pollution	Stopień zanieczyszczenia
Software class	Klasa oprogramowania

Subject to technical changes. // Zastrzega się zmiany techniczne. // Technické změny jsou vyhrazeny.

 When selecting the installation location, check for electrical wires and power supply cables.

Notes for mounting on a flush-mounted box

 If the device is mounted to a flush-mounting box, there may be no open conductor ends.

 If changes or works have to be made on the house installation (e.g. extension, bypass of switch- or socket inserts) or the low-voltage distribution for mounting or installing the device, the following safety instruction must be considered:

Please note! Only to be installed by persons with the relevant electro-technical knowledge and experience!*

Incorrect installation can put your own life at risk and the lives of other users of the electrical system. Incorrect installation also means that you are running the risk of serious damage to property, e.g. because of a fire. You may be personally liable in the event of injuries or damage to property. **Contact an electrical installer!**

***Specialist knowledge required for installation:** The following specialist knowledge is particularly important during installation:

- The “5 safety rules” to be used: Disconnect from mains; Safeguard from switching on again; Check that system is deenergised; Earth and short circuit; Cover or cordon off neighbouring live parts;
- Select suitable tool, measuring equipment and, if necessary, personal safety equipment;
- Evaluation of measuring results;
- Selection of electrical installation material for safeguarding shut-off conditions;
- IP protection types;
- Installation of electrical installation material;
- Type of supply network (TN system, IT system, TT system) and the resulting connecting conditions (classical zero balancing, protective earthing, required additional measures etc.).

Declaration of conformity

eQ-3 AG, Maiburger Straße 29, 26789 Leer, Germany hereby declares that the radio equipment type Homematic IP HmlP-WTH-B is compliant with Directive 2014/53/EU. The full text of the EU declaration of conformity is available at www.homematic-ip.com.

PL

Funkcja

Niniejsze urządzenie jest częścią **systemu Homematic IP Smart-Home** i komunikuje się przez protokół Homematic IP. Wszystkie urządzenia systemu można wygodnie i indywidualnie konfigurować przez smartfona z poziomu aplikacji Homematic IP. Alternatywnie istnieje możliwość obsługi urządzeń Homematic IP za pomocą centralnej jednostki sterującej CCU2/CCU3 lub w połączeniu z wieloma rozwiązaniami partnerskimi. Zakres funkcji dostępny w ramach systemu w połączeniu z dodatkowymi elementami podany jest w podręczniku użytkownika Homematic IP.

Za pomocą **termostatu ściennego Homematic IP** można regulować grzejniki konwencjonalne za pomocą termostatów grzejnikowych Homematic IP lub ogrzewanie podłogowe w połączeniu z organami ogrzewania podłogowego Homematic IP w sposób sterowany czasowo i dostosowywać fazy ogrzewania do indywidualnych potrzeb.

Termostat ścienny mierzy temperaturę i wilgotność w pomieszczeniu i przekazuje je cyklicznie do termostatów grzejnikowych lub do organu ogrzewania podłogowego, dzięki czemu można precyzyjnie regulować temperaturę w pomieszczeniu. W połączeniu z kontaktronem okiennym i drzwiowym Homematic IP, temperatura jest automatycznie obniżana podczas wietrzenia.

Termostat ścienny można przyuczyć bezpośrednio do jednego lub kilku urządzeń Homematic IP (np. do termostatu grzejnikowego Homematic IP – basic) i skonfigurować go zgodnie z własnymi potrzebami. Alternatywnie istnieje możliwość wygodnego sterowania termostatem ściennym w połączeniu z punktem dostępowym Homematic IP za pomocą bezpłatnej aplikacji na smartfona.

Dzięki zasilaniu bateryjnemu i komunikacji radiowej termostat ścienny oferuje wysoki stopień elastyczności w wyborze miejsca instalacji.

Wszystkie techniczne dokumenty i aktualizacje można znaleźć na stronie www.homematic-ip.com.

 Przy wyborze miejsca instalacji należy zwrócić uwagę na przebieg linii elektrycznych lub istniejących przewodów zasilających.

Wskazówki dotyczące montażu w puszcze podtynkowej

 W puszcze podtynkowej nie mogą znajdować się otwarte końcówki przewodów.

 Jeżeli do montażu lub instalacji urządzenia konieczne są zmiany lub prace w instalacji domowej (np. demontaż, mostkowanie wkładek przetączników lub gniazdek) lub w instalacji rozdzielczej niskiego napięcia, należy koniecznie przestrzegać poniższej wskazówki bezpieczeństwa:

Wskazówka! Montaż tylko przez osoby posiadające odpowiednie wiedzę i doświadczenie elektrotechniczne!*

Nieprawidłowy montaż stwarza zagrożenie dla życia własnego i użytkowników instalacji elektrycznej. Nieprawidłowy montaż może spowodować poważne szkody materialne, np. w wyniku pożaru. Możesz być osobiście odpowiedzialny za obrażenia ciała i szkody materialne. **Skonsultuj się z elektrykiem!**

***Do instalacji wymagana jest fachowa wiedza:** Do instalacji wymagana jest przede wszystkim następująca wiedza:

- Obowiązujące „5 zasad bezpieczeństwa”: Odłączyć; zabezpieczyć przed ponownym podłączeniem; stwierdzić brak napięcia; uziemić i zewrzeć; przykryć lub odizolować sąsiednie części pod napięciem;
- Wybór odpowiednich narzędzi, urządzeń pomiarowych oraz, w razie potrzeby, środków ochrony osobistej;
- Ocena wyników pomiarów;
- Dobór materiałów instalacji elektrycznej w celu zapewnienia warunków wyłączenia;
- Stopień ochrony IP;
- Montaż materiałów elektroinstalacyjnych;
- Rodzaj sieci zasilającej (system TN, system IT, system TT) i wynikające z tego warunki przyłączenia (uziemiaenie klasyczne, uziemiaenie ochronne, wymagane dodatkowe środki itp.)

Deklaracja Zgodności

Niniejszym eQ-3 AG, Maiburger Str. 29, 26789 Leer, Niemcy, oświadcza, że system radiowy typu Homematic IP HmlP-WTH-B jest zgodny z dyrektywą 2014/53/EU. Pełny tekst deklaracji zgodności UE jest dostępny pod następującym adresem internetowym: www.homematic-ip.com

CS

Funkce

Tento přístroj je částí **systemu chytrého domu Homematic IP** a komunikuje pomocí protokolu Homematic IP. Všechny přístroje systému lze komfortně a individuálně konfigurovat na mobilu pomocí aplikace Homematic IP. Alternativně máte možnost používat přístroje IP pomocí centrály CCU2/CCU3 nebo spolu s mnoha partnerskými řešeními. V uživatelské příručce k Homematic IP najdete, jaká rozsah funkcí vzniká v systému spolu s dalšími komponenty.

Pomocí **nástěnného termostatu Homematic IP** můžete Vaše běžné otopné těleso časově regulovat pomocí termostatů otopných těles Homematic IP nebo Vaše podlahové topení spolu s ovladači podlahového topení Homematic IP a fáze vytápění přizpůsobit Vaším individuálním potřebám.

Nástěnný termostat měří teplotu a vlhkost vzduchu v místnosti a předává tyto hodnoty cyklicky termostatům otopných těles resp. ovladači podlahového topení, takže lze přesně ovládat teplotu v místnosti. Spolu s okenním a dveřním kontaktem Homematic IP se při větrání automaticky sníží teplota.

Mohou nástěnný termostat přesně zaucít na jeden nebo více přístrojů Homematic IP (např. na termostat otopného tělesa Homematic IP – basic). Alternativně můžete nástěnný termostat komfortně ovládat spolu s přístupovým bodem Homematic IP pomocí mobilní aplikace.

Díky provozu na baterie a rádiové komunikaci poskytuje nástěnný termostat velkou flexibilitu při volbě místa montáže.

Všechny aktuální technické dokumenty a aktualizace najdete vždy na www.homematic-ip.com.

 Při výběru místa pro montáž dejte pozor na průběh elektrických kabelů resp. na rozvodných potrubí.

Pokyny pro montáž na krabici pod omítku

 V krabici nesmí být žádné nekryté konce vodičů.

 Pokud by při montáži resp.instalaci přístroje byly nutné změny nebo práce na domovní instalaci nebo na rozvodu nízkého napětí (např. demontáž, přemostění vypínačů nebo zásuvek), musí se bezpodmínečně postupovat podle následujícího bezpečnostního pokynu.

Upozornění! Instalaci směji provádět pouze osoby s příslušnými elektrotechnickými znalostní a zkušenostmi!*

Při nesprávné instalaci ohrožujete Váš vlastní život a život uživatelů elektrického zařízení. Při nesprávné instalaci riskujete vážné materiály škody, např. způsobené požárem. Hrozí osobní závazek ručení při úrazech a materiálních škodách. **Obraťte se na elektrikáře!**

***Potřebné odborné znalosti pro instalaci:** Pro instalaci jsou obzvlášť zapotřebí následující odborné znalosti:

- Použití „5 bezpečnostních pravidel“: Odpojit, zajistit proti opětovnému zapnutí, zkontrolovat beznapětový stav, uzemnit a zkratovat, zakrýt díly pod napětím nebo je ohradit.
- Výběr vhodného nářadí, měřicích přístrojů a příp. osobních ochranných pomůcek,
- Vyhodnocení výsledků měření,
- Výběr elektroinstalačního materiálu pro zajištění podmínek odpojení,
- IP třídy krytí
- Montáž elektroinstalačního materiálu,
- Druh rozvodné sítě (TN systém, IT systém, TT systém) a z toho vyplývajících podmínek pro připojení (klasický nulák, ochranné uzemnění, potřebná doplňková opatření atd.).

Prohlášení o shodě

Tímto prohlašuje eQ-3 AG, Maiburger Str. 29, 26789 Leer, Německo, že typ rádiového zařízení Homematic IP HmlP-WTH-B odpovídá směrnici 2014/53/EU. Úplný text prohlášení o shodě s EU je k dispozici na následujíc internetové adrese: www.homematic-ip.com

<p>Manufacturer’s authorised representative: Upoważniony przedstawiciel producenta: Osoba zplnomocněná výrobcem:</p> <p>eQ-3 AG Maiburger Straße 29 26789 Leer/Germany www.eQ-3.de</p>
