

DE

EN

FR



homematic IP

Homematic IP Tischaufsteller
Homematic IP Desk Stand
Homematic IP Présentoir

Montage- und Kurzanleitung

Installation and brief instructions
Consignes de montage et instructions abrégées



Hier geht's zur ausführlichen
Bedienungsanleitung

Proceed to the detailed manual
Accédez ici aux instructions
d'utilisation complètes

HMIP-DS55 // 155082 // V1.0 (09/2019)

Documentation © 2019 eQ-3 AG, Germany

All rights and changes reserved. Printed in Hong Kong.

Anleitung sorgfältig lesen und aufbewahren.

Achtung! Hinweis auf eine Gefahr. Zusätzliche wichtige Informationen.

- Beachten Sie die Sicherheitshinweise im Beiblatt „Sicherheitshinweise und allgemeine Informationen“

Read the manual carefully and keep it in a safe place.

Attention! This indicates a hazard. Additional important information.

- Observe the safety information in the supplement „Safety instructions and general information“

Lire attentivement les consignes et les conserver dans un endroit sûr.

Attention ! Indique un danger. Autres informations importantes.

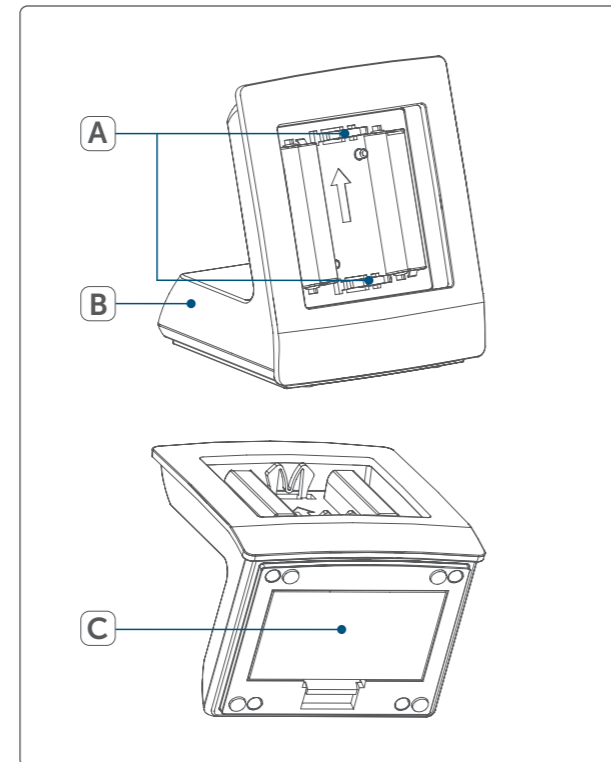
- Respectez les consignes de sécurité mentionnées sur la fiche annexe intitulée « Consignes de sécurité et informations générales »

Geräteübersicht // Device overview // Aperçu de l'appareil

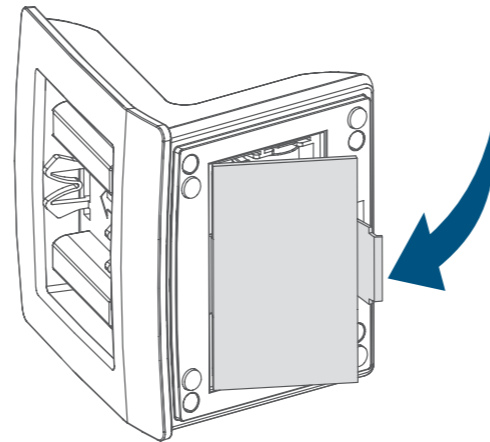
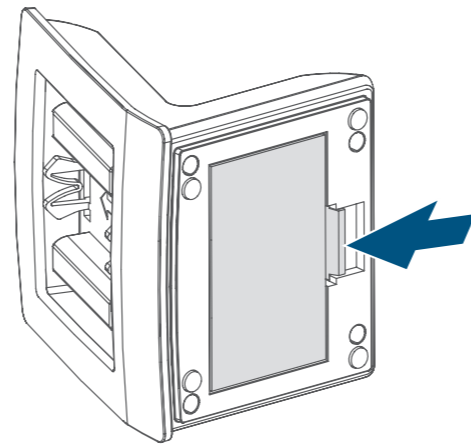
A Rastnasen // Spring latches // Ergots

B Standfuß // Base // Pied

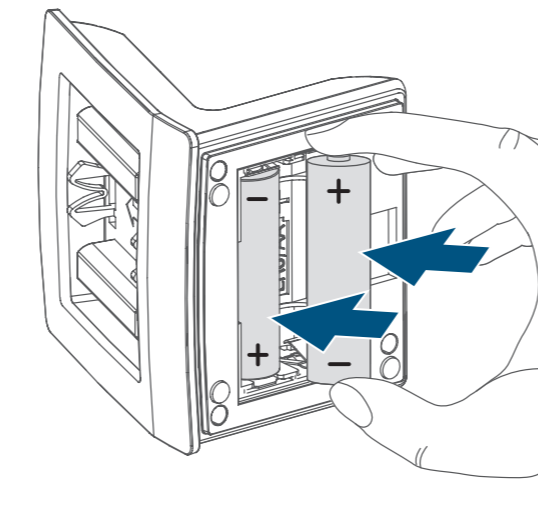
C Batteriefach // Battery compartment // Compartiment à piles



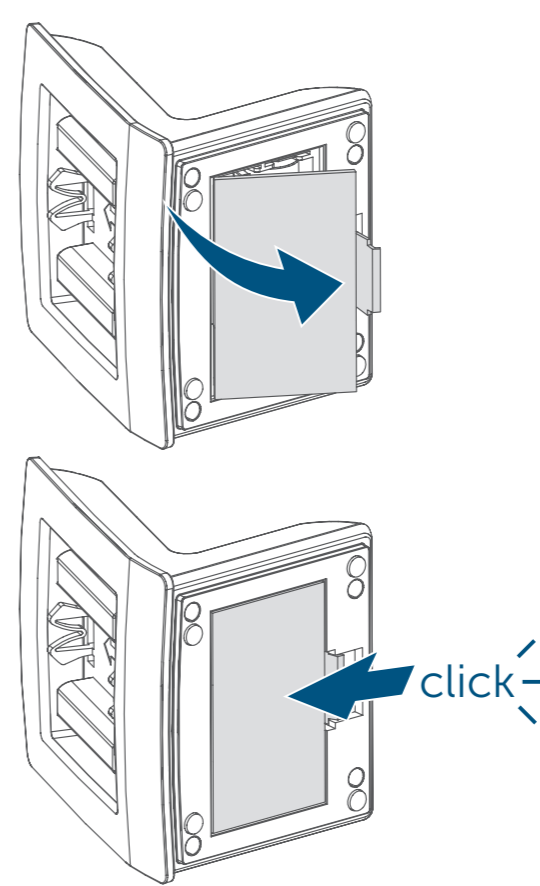
1



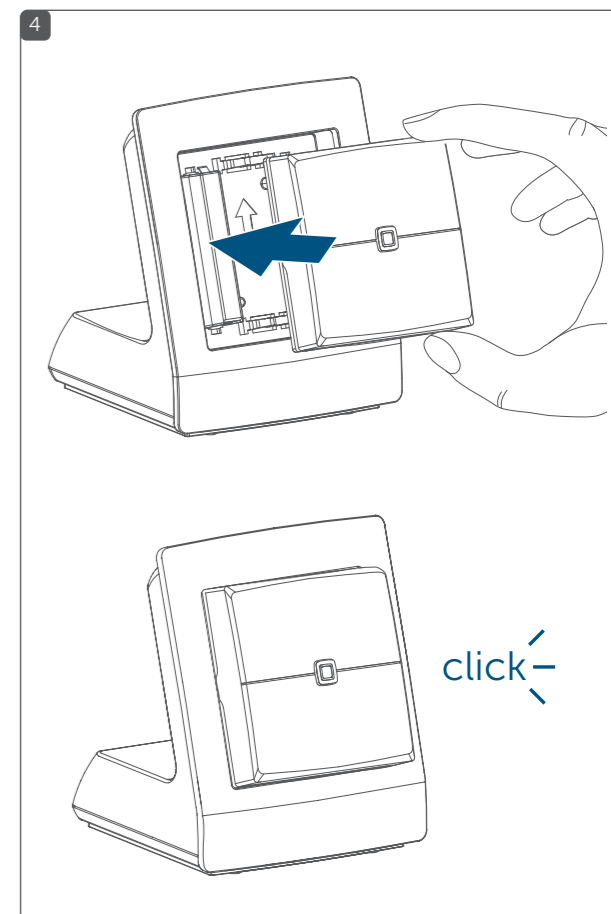
2



3



Beispiel: // Example: // Exemple:



Bevollmächtigter des Herstellers:
Manufacturer's authorised representative:
Mandataire du fabricant :

eQ-3 AG
Maiburger Straße 29
26789 Leer/Germany
www.eQ-3.de

Funktion

Dieses Gerät ist Teil des **Homematic IP Systems** und kann mit allen Homematic IP Geräten im 55er-Format kombiniert werden.

Gleichermaßen können auch batteriebetriebene Geräte im 55er-Format anderer Systeme (wie z. B. HomeMatic, MAX! oder FS20) in den Tischaussteller eingesetzt werden.

Homematic IP Tischaussteller

Der **Homematic IP Tischaufsteller** kann universell für den Betrieb von batterieversorgten Geräten im 55er-Format (z. B. Homematic IP Wandthermostat oder Homematic IP Wandtaster – 2-fach) verwendet werden. Die einsetzbaren Geräte können einfach und ohne Werkzeug in den Tischaufsteller montiert werden.

Durch den Batteriebetrieb und den rutschhemmenden Standfuß können Sie den Standort für den Tischaufsteller flexibel wählen.

Dank des Einsatzes von Mignon-Batterien im Tischaufsteller verdoppelt sich die Batterielaufzeit des eingesetzten Gerätes.

Homematic IP Tischaufsteller mit Mignon-Batterien

Alle technischen Dokumente und Updates finden Sie stets aktuell unter www.homematic-ip.com.

Homematic IP Tischaufsteller mit Mignon-Batterien

Konformitätserklärung

Hiermit erklärt die eQ-3 AG, Maiburger Str. 29, 26789 Leer, Deutschland, dass der Funkanlagentyp Homematic IP HMIP-DS55 der Richtlinie 2014/53/EU entspricht. Der vollständige Text der EU-Konformitätserklärung ist unter der folgenden Internetadresse verfügbar: www.homematic-ip.com

Function

This device is a component of the **Homematic IP smart home system** and can be combined with all devices with the dimensions of 55 x 55 mm.

Also battery operated devices with the dimensions of 55 x 55 mm of other systems (e.g. HomeMatic, MAX! or FS20) can be used with the desk stand.

Homematic IP Desk Stand

The **Homematic IP Desk Stand** is suitable for universal use of battery operated devices with the dimensions of 55 x 55 mm (e.g. Homematic IP Wall Thermostat or Homematic IP Wall-mount Remote Control – 2-button). The suitable devices can be mounted easily and without any tools into the desk stand.

Thanks to the battery operation and the slip-resistant base, the mounting location of the desk stand can be flexibly chosen.

As mignon batteries are used for the desk stand, the battery life of the inserted device is doubled.

Homematic IP Desk Stand with Mignon batteries

All current technical documents and updates are provided at www.homematic-ip.com.

Homematic IP Desk Stand with Mignon batteries

Declaration of conformity

eQ-3 AG, Maiburger Straße 29, 26789 Leer, Germany hereby declares that the radio equipment type Homematic IP HMIP-DS55 is compliant with Directive 2014/53/EU. The full text of the EU declaration of conformity is available at www.homematic-ip.com

Fonction

Cet appareil fait partie du **système Homematic IP**, ce qui le rend compatible avec tous les dispositifs Homematic IP au format 55 mm.

De la même façon, les appareils à piles de format 55 mm d’autres systèmes (p. ex. HomeMatic, MAX! ou FS20) peuvent également être employés avec le présentoir.

Homematic IP Présentoir

Le **Homematic IP Présentoir** fonctionne de manière universelle avec tous les appareils à piles au format 55 mm (p. ex. Homematic IP Thermostat mural ou Homematic IP Bouton mural – 2 niveaux). Les appareils compatibles peuvent être montés facilement et sans outil dans le présentoir.

Grâce au fonctionnement à piles et au pied antidérapant, vous êtes libre de choisir l’emplacement d’installation du présentoir.

Les piles Mignon du présentoir permettent de doubler la durée de vie de celles de l’appareil utilisé.

Homematic IP Présentoir avec piles Mignon

Vous trouverez tous les documents techniques actuels et les dernières mises à jour sur www.homematic-ip.com.

Homematic IP Présentoir avec piles Mignon

Déclaration de conformité

Par la présente, eQ-3 AG, basée à Maiburger Str. 29, 26789 Leer, en Allemagne, déclare que l’équipement radioélec-trique Homematic IP HMIP-DS55 est conforme à la directive 2014/53/EU. L’intégralité de la déclaration européenne de conformité est disponible à l’adresse suivante : www.homematic-ip.com

Technische Daten // Technical specifications // Caractéristiques techniques

DE	EN	FR	Werte // Values // Valeurs
Geräte-Kurzbezeichnung	Device short name	Désignation synthétique de l’appareil	HMIP-DS55
Versorgungsspannung	Supply voltage	Tension d’alimentation	2x 1,5 V LR6/Mignon/AA
Schutzart	Degree of protection	Type de protection	IP20
Umgebungstemperatur	Ambient temperature	Température ambiante	0 bis 50 °C // 0 to 50 °C // 0 à 50 °C
Abmessungen (B x H x T)	Dimensions (W x H x D)	Dimensions (L x H x P)	90 x 79 x 67 mm
Gewicht (inkl. Batterien)	Weight (including batteries)	Poids (avec piles)	145 g

Technische Änderungen vorbehalten. // Subject to technical changes. // Sous réserve de modifications techniques.