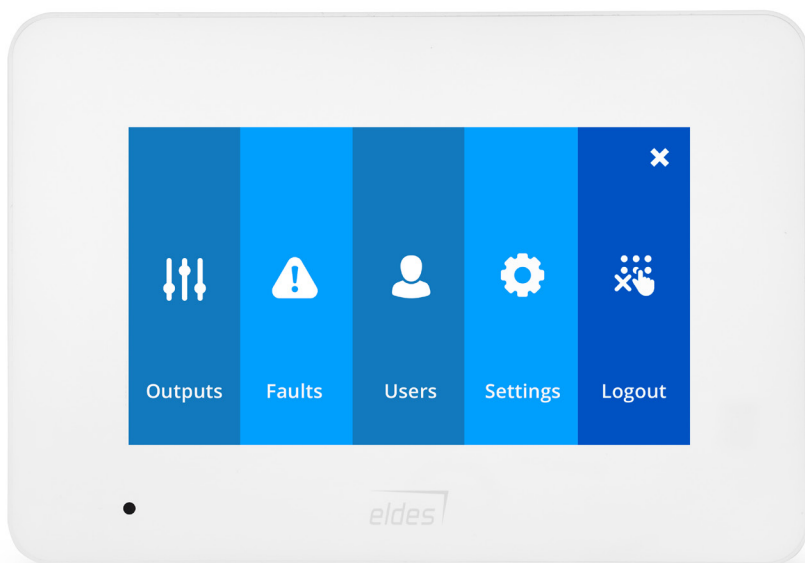


eldes



BEZDRÁTOVÁ DOTYKOVÁ KLÁVESNICE

EWKB5

Uživatelský manuál v1.0

Kompatibilita:

ESIM384 v01.01.00 a vyšší
PITBULL ALARM PRO v01.00.17 a vyšší

Základní vlastnosti:

- Běžné zapnutí/vypnutí systému;
- Snadné přemostění (bypass) zón a jejich zpětná aktivace;
- Velmi snadné ovládání PGM výstupů;
- Přizpůsobitelné, uživatelsky příjemné menu;
- Ovládání všech funkcí a volby v menu pouhým dotykem;
- Hlasové instrukce;
- Nastavitelný kontrast i hlasitost;
- Napájení z baterií nebo externího zdroje.

Bezdrátová dotyková klávesnice EWKB5 je vybavena jednou klávesovou zónou (externím vstupem), určeným pro připojení libovolného drátového senzoru (typicky magnetický kontakt dveří). Obsahuje rovněž dva ochranné kontakty (tampery) pro detekci neoprávněné manipulace s klávesnicí (otevření krytu nebo sejmutí ze stěny). Aby byly tyto ochranné kontakty funkční, musí být klávesová zóna klávesnice EWKB5 vyvážena sériovým rezistorem 5,6k Ω a musí být povolena v programu ústředny. Do systému je možno připojit maximálně dvě klávesnice EWKB5. Maximální dosah bezdrátového připojení je 1000 m (v otevřených prostorech).

1. Obsah dodávky:



1 x



6 x



1 x



4 x



1 x



4 x

Dodávka neobsahuje:



2. Technické specifikace

2.1 Elektrické a mechanické charakteristiky

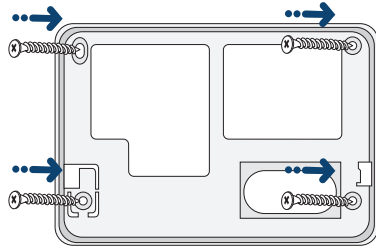
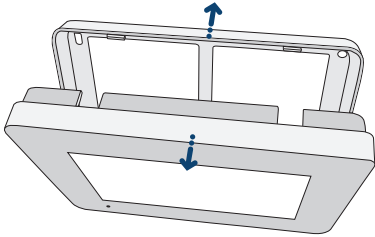
Externí napájení	8-15VDC, 400mA max
Typ baterií	1,5V lithiové baterie vel. AA (tužkové), typ FR6/LR6
Počet baterií	6
Výdrž baterií	~ 14 měsíců*
Displej	4.3in; 480x272 true-colour touch screen
Pracovní frekvence bezdrátové nadstavby	868 MHz
Povolená provozní okolní teplota	0 ... +50°C
Povolená vlhkost okolí	0-80% RH @ 0... +40°C (bez kondenzace)
Rozměry	138x96x22 mm
Dosah bezdrátové nadstavby	Max. 1000 metrů v otevřeném prostoru
Kompatibilita	Bezdrátová nadstavba ELDES

* Tento parametr je orientační, závisí na dalším nastavení.

3. Instalace

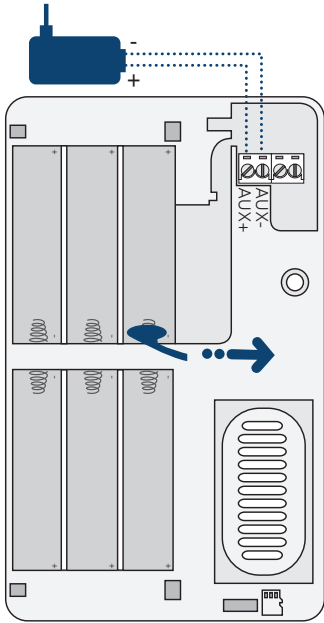


Určeno pouze do vnitřních prostor



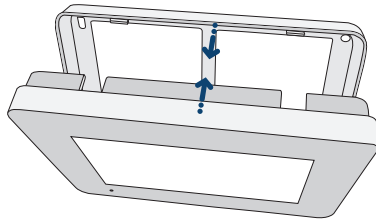
1

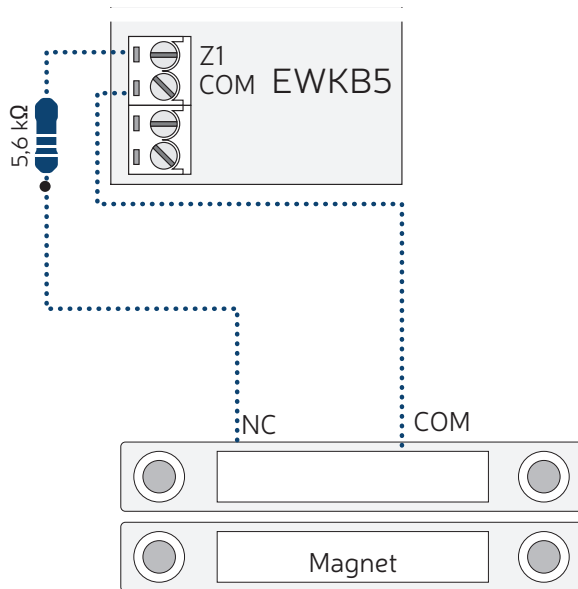
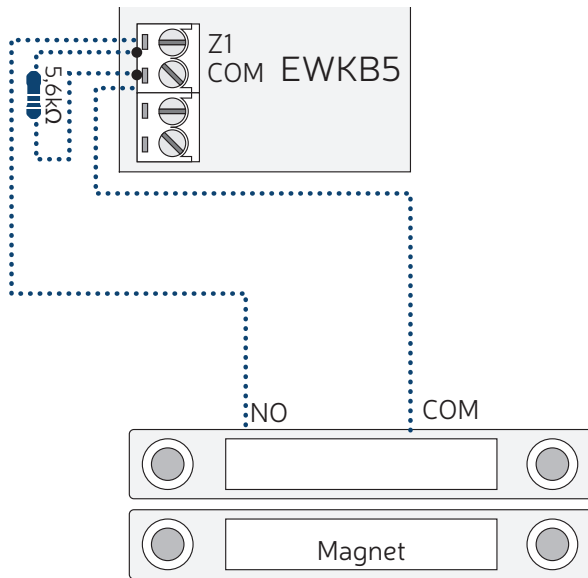
2



3

4





4. Funkce hlavního menu

Tlačítko podsystému - zapne /vypne podsystém po zadání platného uživatelského kódu, zobrazuje stav podsystému (zapnuto /vypnuto), běh odchodového /příchodového zpoždění a přítomnost poruchy v systému.

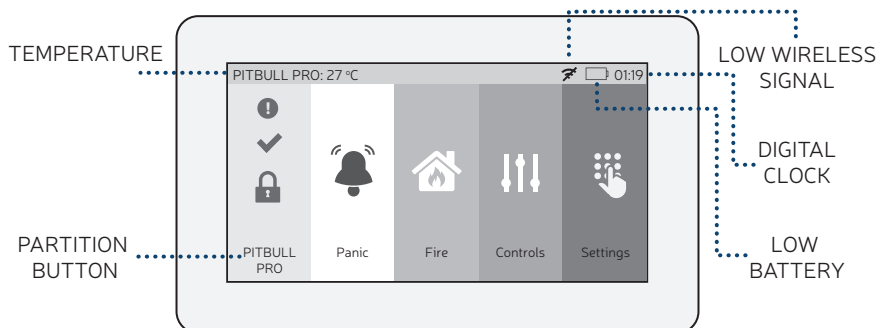
Tlačítko Rychlé zapnutí - Stiskem a podržením tohoto tlačítka dojde k zapnutí naprogramovaného podsystému, aniž by bylo nutno zadávat uživatelský kód. Zobrazení tohoto tlačítka je volitelné, v továrním nastavení je skryto.

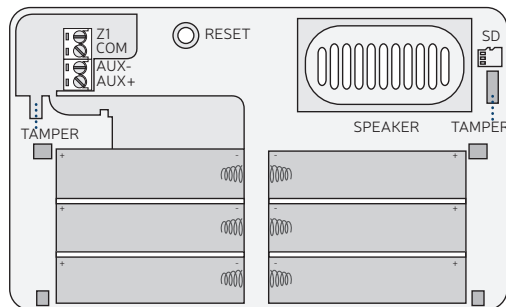
Tlačítko Požár - Stiskem a podržením tohoto tlačítka dojde k vyhlášení požárního poplachu v systému. Zobrazení tohoto tlačítka je volitelné, v továrním nastavení je skryto.

Tísňové tlačítko (Panika) - Stiskem a podržením tohoto tlačítka dojde k vyhlášení tísňového poplachu v systému. Zobrazení tohoto tlačítka je volitelné, v továrním nastavení je skryto.

Ovládání výstupů PGM - Po stisku tohoto tlačítka je zobrazeno menu, ve kterém je možno velmi jednoduše ovládat jednotlivé programovatelné výstupy ústředny. Zobrazení tohoto tlačítka je volitelné, v továrním nastavení je skryto.

Konfigurace - Po stisku tohoto tlačítka a zadání systémového Master kódu je umožněn přístup do nastavení konfigurovatelných parametrů klávesnice EWKB5.





5. Konfigurace a přihlášení k bezdrátové nadstavbě

Detailní informace o konfiguraci a párování zařízení se systémem naleznete v instalačním manuálu příslušné ústředny nebo kontaktujte Vašeho dodavatele.



Pokud se Vám nedaří bezdrátové zařízení přihlásit do bezdrátové nadstavby ústředny, obnovte parametry bezdrátového zařízení na výchozí hodnoty a zkuste to znovu.

4. Klávesová zóna a tamper klávesnice EWKB5

Po úspěšném přihlášení klávesnice EWKB5 vyhradí systém pro toto zařízení jednu bezdrátovou zónu s atributem Okamžitá a dvě virtuální zóny - jednu s atributem "Požární" a druhou s atributem Tichá (Panika). Bezdrátová klávesová zóna je určena pro připojení libovolného drátového detektoru, kontaktu apod., virtuální zóny jsou určeny pro akce funkčních tlačítek klávesnice.

Aktivace ochranného kontaktu klávesnice vede k vyhlášení poplachu v systému bez ohledu na to, je-li systém v zapnutém nebo vypnutém stavu. Tento stav může nastat v následujících případech:

- **Aktivací mechanického kontaktu.** Klávesnice EWKB5 obsahuje mechanické kontakty, detekující otevření krytu klávesnice a její sejmutí ze zdi. Aktivace některého z kontaktů vede k vyvolání poplachu v systému a v továrním nastavení systém odešle o této skutečnosti SMS zprávu a zavolá na přednastavené telefonní číslo. SMS zpráva obsahuje identifikaci (popis) ochranného kontaktu.

- **Ztrátou spojení s ústřednou.** Ztráta spojení mezi klávesnicí a bezdrátovou nadstavbou ELDES je rovněž vyhodnocena jako aktivace ochranného kontaktu (tamperu). SMS zpráva o této skutečnosti obsahuje typ (model) zařízení, jedinečné identifikační číslo ztraceného modulu a editovatelný popis smyčky tamperu.

POZOR: Funkce detekce ochranného kontaktu a detekce ztráty spojení je funkční pouze pokud je povolena klávesová zóna dané klávesnice. Pokud je klávesová zóna zakázána, není na dané klávesnici ochranný kontakt ani detekce ztráty spojení funkční !



Klávesovou zónu je nutno vyvážit rezistorem 5,6 kΩ, který je součástí balení produktu, jinak zůstane klávesová zóna v trvalém poplachu. Pokud nechcete připojit odpor a neplánujete používat klávesovou zónu, je třeba tuto zónu deaktivovat.

5. Baterie



*Klávesnice EWKB5 **nepodporuje** nabíjení baterií, proto je nutno k napájení klávesnice používat pouze nenabíjecí alkalické 1,5V baterie velikosti AA (tužkové). Tyto baterie slouží pouze jako záloha napájení v případě výpadku hlavního napájení.*

Výměna baterií

1. Uvedte ústřednu do servisního režimu pomocí menu klávesnice (vyžaduje zadání Master kódu) nebo použijte jiný způsob, např. SMS příkaz.
2. Otevřete kryt klávesnice EWKB5.
3. Vyměňte staré baterie z držáků.
4. Vložte nové baterie do držáků, dbejte přitom na zachování správné polaritě (+/-), která je vyznačena na držácích baterií.
5. Baterie jsou vyměněny, uzavřete kryt klávesnice.



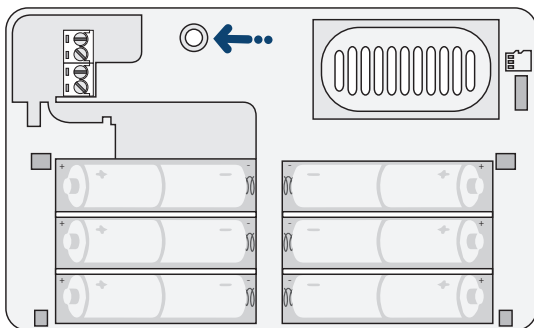
- *Používejte pouze 1,5V lithiové baterie velikosti AA (tužkové). Instalujte pouze nové, kvalitní a čerstvé baterie. Nekombinujte staré a nové baterie.*
- *Pokud se zařízení nepoužívá, vyjměte všechny baterie z držáků.*
- *Abyste zabránili riziku nebezpečí vzniku požáru nebo výbuchu, musí být zařízení používáno pouze se schváleným typem baterií. Zvláštní pozornost věnujte správné polaritě. Staré baterie vyhazujte pouze do zvláštních sběrných míst. Baterie nenabíjejte, nerozebírejte a nevhazujte do ohně.*
- *Aktuální stav baterií klávesnice je zobrazen v konfiguračním software ELDES.*
- *Systém odešle na přednastavené telefonní číslo uživatele SMS zprávu v případě, že kapacita baterií klesne pod 5%.*

6. Reset na tovární hodnoty a aktualizace firmware

Při resetu musí být klávesnice EWKB5 napájena buď napájecím zdrojem nebo z baterií.

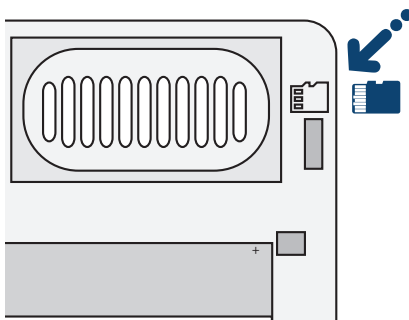
RESET NA TOVÁRNÍ HODNOTY

1. Stiskněte a podržte tlačítko RESET na 10 sekund.
2. Vyčkejte, dokud červená LED kontrolka nezabliká.
3. Uvolněte tlačítko RESET.
4. Všechny parametry jsou zresetovány na tovární hodnoty.



AKTUALIZACE FIRMWARE

1. Připojte klávesnici EWKB5 k napájení.
2. Nahrajte soubor s aktuálním firmware (přípona .bin) z počítače na microSD kartu do adresáře „firmware“. Cesta k souboru by měla být: SD -> Firmware -> .bin soubor).
3. Vložte microSD kartu do příslušného slotu v klávesnici EWKB5.
4. Proces aktualizace je zobrazen na displeji klávesnice.
5. Firmware je aktualizován.



Podmínky použití

Následující podmínky upravují používání zařízení EWKB5 a obsahují důležité informace o omezeních týkajících se použití a funkce produktu, jakož i informace o omezení odpovědnosti výrobce. Přečtěte si prosím pečlivě tyto podmínky. Další informace naleznete na webové adrese výrobce eldesalarms.com nebo distributora alarmprodej.cz.

Technická podpora

Aby bylo zajištěno nepřetržité a řádné fungování zařízení EWKB5, je na zodpovědnosti uživatele, aby se ujistil, že: (i) je výrobek řádně nainstalován a (ii) je zajištěno elektrické napájení (napájecí baterie musí být včas nahrazeny novými).

Pokud se během instalace nebo následného používání systému setkáte s obtížemi, kontaktujte, prosím, svého dodavatele.

Bezpečnostní instrukce

Dodržujte prosím následující bezpečnostní instrukce pro zajištění maximální bezpečnosti obsluhy a případných osob v okolí zařízení:



- *NEPOUŽÍVEJTE* zařízení tam, kde může kolidovat s jinými přístroji nebo způsobit jiné potenciální nebezpečí - zejména v blízkosti lékařských přístrojů.
- *NEPOUŽÍVEJTE* zařízení v nebezpečném prostředí.
- *NEVYSTAVUJTE* zařízení vysoké vlhkosti, chemikáliím nebo mechanickým nárazům.
- *NEPOKOUŠEJTE* se zařízení sami opravit- veškeré opravy musí být prováděny kvalifikovaným odborníkem.
- Klávesnici EWKB5 lze napájet šesti lithiovými bateriemi 1,5V velikosti AA (tužkové). Při vkládání baterií do držáků je nutno dodržet jejich správnou polaritu (+/-) !
- Klávesnici EWKB5 lze napájet externím stejnosměrným napájecím zdrojem s napětím 8-15VDC, 400mA. Používejte napájecí zdroj, který splňuje normu EN 60950-1. Každé další zařízení, které připojíte k systému, jako je např. počítač, musí být rovněž napájeno zdrojem dle EN 60950-1. **PŘI PŘIPOJOVÁNÍ NAPÁJECÍHO ZDROJE JE TŘEBA DODRŽET SPRÁVNOU POLARITU (+/-) ! Použitý napájecí zdroj by měl být chráněn proti zkratu nebo přetížení.**
- Chcete-li klávesnici úplně vypnout, vyjměte všechny baterie (pokud jsou vloženy) nebo odpojte externí napájecí zdroj. Vestavěnou pojistku nelze jednoduše vyměnit (pojistka F1 model - MINISMDC050F 0,5A).
- Zařízení není určeno pro venkovní použití, tzn. že byste ho měli používat pouze uvnitř budovy. Chraňte zařízení před chladem, horkem a před přímým slunečním zářením.

Záruka

Výrobce "ELDES UAB" na zařízení prostřednictvím distributorů poskytuje záruku 24 měsíců. Záruční doba začíná běžet od data, kdy byl systém dodán koncovému uživateli. Záruka je platná pouze pokud je systém užíván výhradně k určenému účelu, v souladu s tímto návodem k obsluze a instalačním manuálem a jeho pokyny a instrukcemi. Účtenka potvrzující koupi zařízení musí být opatřena datem prodeje. Záruka se nevztahuje na mechanické poškození, působení chemikálií, vysoké vlhkosti, kapalin, korozivního či agresivního a nebezpečného prostředí nebo na poškození způsobené zásahem vyšší moci.

Omezení odpovědnosti

Kupující souhlasí s tím, že systém pomůže omezit riziko krádeže, vloupání a jiných nebezpečí, nemůže však obsáhnout všechna možná rizikave všech podobách. Výrobce "ELDES UAB" ani distributor nepřebírá žádnou odpovědnost za případné škody vůči osobám, majetku nebo finančním ztrátám případně plynoucím z užívání tohoto systému. Uplatnění záruky u "ELDES UAB" nemá v souladu s místní legislativou vlivna úpravu ceny zaplacené za zařízení. Výrobce "ELDES UAB" ani distributor nijak nespolupracuje s žádným operátorem mobilní, internetové či jiné sítě, nemůže proto v žádném případě nést odpovědnost za kvalitu služeb poskytovaných příslušným operátorem.



Tento symbol WEEE (Waste Electrical and Electronic Equipment), kterým je produkt nebo jeho části včetně dokumentace označen, znamená, že nesmí být po ukončení své životnosti likvidován spolu s běžným komunálním odpadem, ale musí být odevzdán v souladu s ochranou životního prostředí v určených recyklačních střediscích. Více informací o tom, jak nakládat s takto označeným odpadem, získáte u svého prodejce nebo místně příslušném úřadě, spravujícím odbor životního prostředí.

Copyright © "ELDES UAB" & ALARM PRODEJ.CZ, 2017. All rights reserved

Překlad tohoto manuálu je dílem ALARM PRODEJ.CZ se svolením ELDES UAB a je jeho duševním vlastnictvím. Všechna práva vyhrazena. Je zakázáno rozšiřovat a kopírovat informace z této české mutace dokumentu nebo je předávat třetí straně bez písemného svolení ALARM PRODEJ.CZ. Změny v textu nebo vyobrazení vyhrazeny.



Bezdrátová LED klávesnice EWKB5 je držitelem prohlášení o shodě dle směrnice 1999/5/EC.

Vyrobeno v Evropské Unii
www.eldesalarms.com
www.alarmprodej.cz