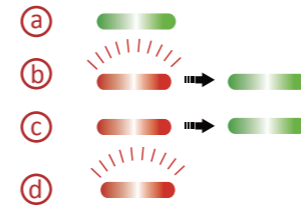
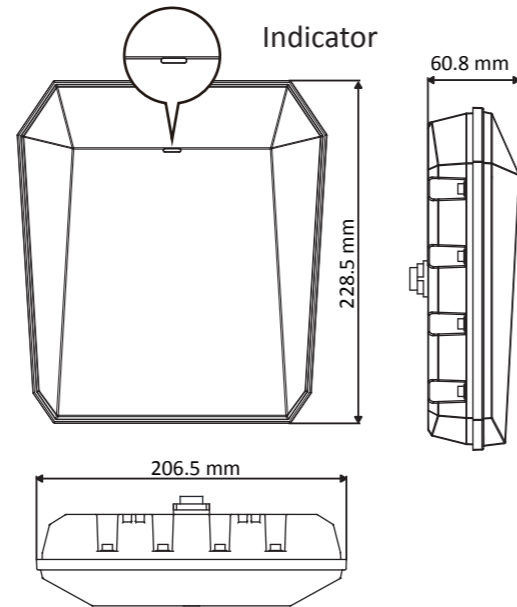
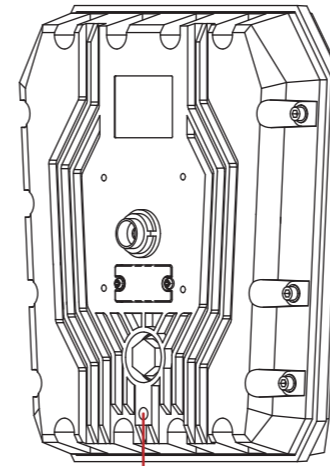


1 Appearance

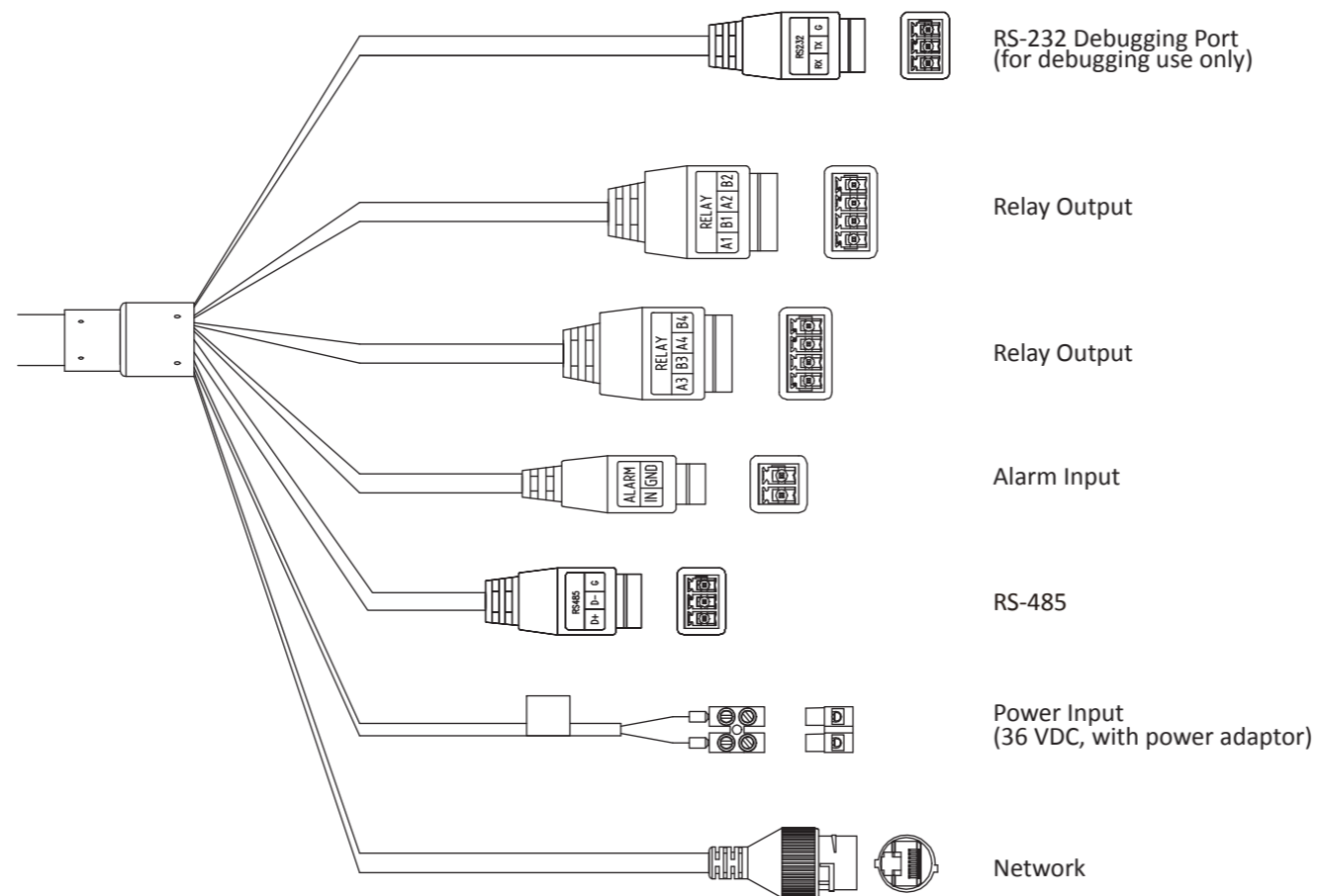


- Indicator**
- a. Device Power on
Solid Green: Device is power-on.
 - b. Fault Alarm
Flashing Red: Fault Alarm Occurred,
Solid Green: Alarm Restored
 - c. Zone/Trigger Line Alarm
Solid Red: Zone/Trigger Line Alarm
Occurred
Solid Green: Alarm Restored
 - d. Restoring Factory Settings
Flashing Red and Green: Restoring
Factory Settings Succeeded



Grounding

2 Wiring



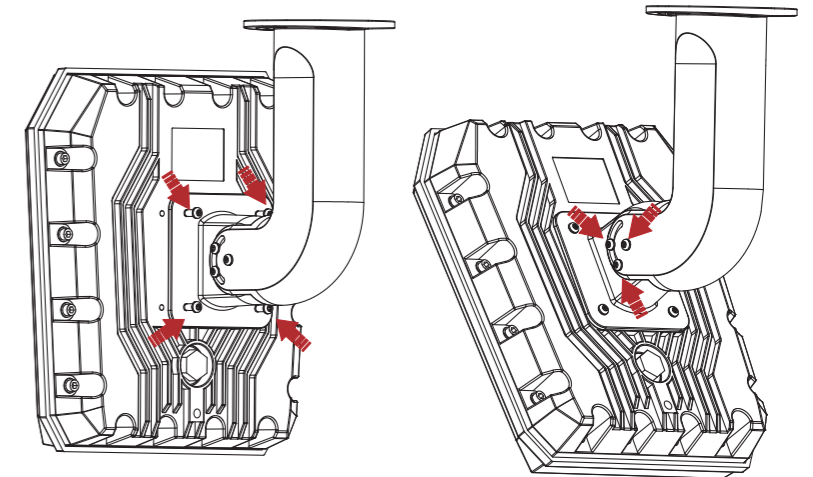
Note: After installation and wiring, all interfaces need to be wrapped with waterproof tape.

3 Installation

Screw: SC-PSFM4×10-SUS-GB9074.8

Notes:

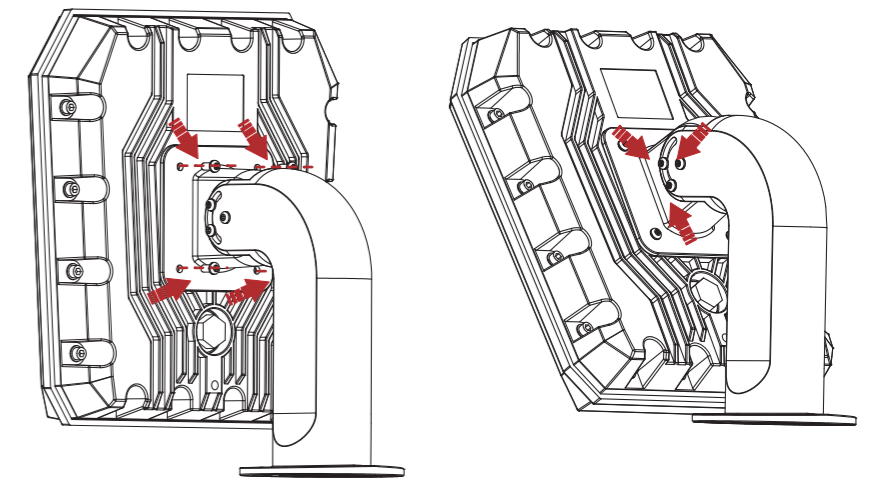
1. If using latitude and longitude/GPS to calibrate, you should measure the latitude and longitude and orientation angle of the radar at the time of installation.
2. When measuring the direction of the radar, the deviation angle of the radar direction should be measured with 0° due north as the reference.



1

Ceiling Mounting

- a. Use 4 screws to secure the bracket on the device.
- b. Loosen the screws on each side on the bracket.
- c. Adjust the device's pitch angle and secure the screws back.



2

Pole Mounting

- a. Use 4 screws to secure the bracket on the device.
- b. Loosen the screws on each side on the bracket.
- c. Adjust the device's pitch angle and secure the screws back.



Installation Notes

1. Install the device according to the instructions in Quick Start Guide.
2. To prevent injury, this device must be securely attached to the installation surface in accordance with the installation instructions.
3. CAUTION: If the bracket is designed for a specific device model of our company, use the bracket with the corresponding device only. Use with other devices may result in instability and cause injury.

Polski

Zastrzeżenia prawne
W PRZEWY KRAJOWE ODPOWIEDNOM PRZEZ OBOWIĄZUJĄCE PRAWO TEN PODRĘCZNIK, OPISANY PRODUKT I ZWIĄZANE Z NIM WYPOSAŻENIE ORAZ OPROGRAMOWANIE APLIKACYJNE I UKŁADOWE SA UDOPIERANIE NA ZASADACH „AS IS” BEZ GWARANCJI BRAKU USZERK I BŁĘDÓW [WITH ALL FAULTS AND ERRORS]. FIRMA HKIVISION NIE UDZIELA ZADNYCH WYRĄCZNYCH ani ODROZUMIANYCH GWARANCJI, TAKICH JAK GWARANCJA PRZESTYKAZAŁOBYŚ PRZYDATNOŚCIOWYCH, JAKOŚCI LUB PRZYDATNOŚCI DO OKREŚLONEGO CEŁU. UZYTKOWNIK KORzysta Z PRODUKTU NA WŁASNE RYZYKIO. NIEZALÉNIÉ OD OKOLICZNOŚCI FIRMA HKIVISION NIE PONOSI ODPOWIEDZIALNOŚCI ZA STRATY SPECJALNE, NASTĘPCZE, UROZCZNIÉ, LUB POŚRODNIE, WRAZIE Z STRATĄ DOZWIĄZANYCH ZYSKÓW Z DOŁĄCZALNOŚCI BIENSOZUMI, PRZEMIANKAMI BIENSOZUMI, USŁOZDOZECZNYMI SYSTEMOWYMI, WYKŁADZANIE DANYCH LUB DOKUMENTACJĄ, WYNIKAJĄCIE Z NARUSZENIA UMOWY, PRZEMIANKAMI ŁĄCZĄCE Z ZANIĘBIEMANIEM, ODPOWIEDZIALNOŚCI ZA PRODUKT LUB INNYCH OKOLICZNOŚCI, ZWIĄZANE Z UŻYCIEM TEGO PRODUKTU, NAWET JEŻELI FIRMA HKIVISION ZOSTAŁA POWIERNIOWANA O MOŻLIWOŚCI WYSTĄPIENIA TAKICH SZKÓD LUB STRAT.

UZYTKOWNIK PRZYJMUJE DO WIADOMOŚCI, ŻE KORYSTANIE Z INTERNETU ZE ZWIĄZANE Z ZAGROZENIAMI DLA BEZPIECZESTWA, A FIRMA HKIVISION NIE PONOSI ODPOWIEDZIALNOŚCI ZA NIEPRAWIDŁOWE FUNKCJONOWANIE, NIEAUTORYZOWANE UMIANNIENIE POUPNYCH INFORMACJI LUB INNE SZKODY WYNIKAJĄCE Z ATAKU CYBERNETYCZNEGO, ATAKU HACKERA, DZIAŁANIA WIRUSÓW LUB INNYCH ZAGROZEŃ DLA BEZPIECZESTWA W INTERECIE. FIRMA HKIVISION ZWIĘZIAJĄC JEDNAK PONIOM TECHNICZNA W OPÓWIEDZIENIACH TAKICH SZKÓD LUB STRAT, JĘŻELI ŻEBE TO WYMAGANIE. UZYTKOWNIK ZOBOWIĄZUJE SIĘ DO KORYSTANIA Z INTERNETU ZGODNIE Z PRZEPISAMI I PRZYJMUJE DO WIADOMOŚCI, ŻE JE ZOBOWIĄZANY DO ZAPEWNIENIA ZGODNOŚCI UZIYCIA PRODUKTU Z PRZEPISAMI. W SZCZEGÓLNOŚCI UZYTKOWNIK JEŻE ZOBOWIĄZANY DO KORYSTANIA Z PRODUKTU W SPOBÓB, KTÓRY NIE NARUSZA PRAW STRON TRYETCZNO, DOTYCZĄCYCH NA PRZYKŁAD WIZERUNKU KOMERCYJNEGO, WŁASNOŚCI INTELKUALNEJ LUB OCHRONY DANYCH I PRYWATNOŚCI. UZYTKOWNIK NIE BĘDZIE UŻYWAŁ PRODUKTU DO PRZYKŁAD ZABRANIÓCHNIK, TAKICH JAK OPROWADZIANIE LUB PRODUKCJA BRONI MASOWEJ RĄCZENIA ALBO BRONI CHEMICZNEJ LUB BIOLOGICZNEJ ALBO DRZĄDZIANIA ZWIĄZANE Z WYBUCHOWYMI MATERIAŁAMI NUKLEARNYMI, NIEBEZPIECZNYMI NUKLEARNYMI CYKŁAMI PALIWOWYMI LUB LAMANIEM PRAW CZŁOWIEKA.

W PRZYPADKU NIEZGODNOŚCI NRIEZGOSZEGO PODRĘCZNIKA Z OBOWIĄZUJĄCYM PRAWEM WYPIRZYTO BŁĘDNYE BARDZO MIAŁO OBOWIĄZUJĄCE PRAWO.

• Ten produkt i ewentualnie dostarczone razem z nim akcesoria oznaczone symbolem „CE” potwierdzającym zgodność z odpowiednimi jednolitymi normami europejskimi, uwzględnionymi w dyrektywie radiowej (RE) 2014/53/EU, dyrektywie 2014/30/EU dotyczącej kompatybilności elektromagnetycznej (EMC), dyrektywie 2014/25/EU dotyczącej sprzętu elektrycznego przewidzianego do stosowania w określonych granicach napięcia (LVD) oraz dyrektywie 2011/65/EU w sprawie ograniczenia stosowania niektórych niebezpiecznych substancji w symbolach ekologicznych i elektronicznym (RoHS).

2012/19/EU w sprawie zużytego sprzętu elektrycznego i elektronicznego (WEEE), Produkty oznaczonych tym symbolem nie wolno użytkować na obszarze Unii Europejskiej jako niesregulowane odpady komunalne. Aby zapewnić prawidłowy recykling tego produktu, należy zwrócić go do lokalnego dostawcy przy zakupie równoważnego nowego urządzenia lub użytkować go w wyznaczonym punkcie selektywnej zbiórki odpadów. Aby uzyskać więcej informacji, skorzystaj z witryny internetowej www.recycling.info.

Dyrektywa 2006/66/EC w sprawie baterii i akumulatorów: Ten produkt zawiera baterie, które nie wolno użytkować na obszarze Unii Europejskiej jako niesregulowane odpady komunalne. Szczegółowe informacje dotyczące baterii zamieszczone w dokumentacji produktu. Bateria jest oznaczona tym symbolem, który wskazuje na zawartość kadmu (Cd), ołowiu (Pb) lub rtęci (Hg). Aby zapewnić prawidłowy recykling baterii, należy zwrócić je do dostawcy lub przekazać do wyznaczonego punktu zbiórki. Aby uzyskać więcej informacji, skorzystaj z witryny internetowej www.recycling.info.

• To urządzenie korzysta z niezharmonizowanego europejskiego prawa czystościwojści.

Użarządzenie nie powinno być używane w lokalizacjach, w których mogą przebywać dzieci. PRZESTROGA: Zainstalowanie nieodpowiedniej baterii może spowodować wyciek. Zainstalowanie nieodpowiedniej baterii może spowodować zagrożenie (dotyczy to na przykład niektórych baterii litowych). Wrzucenie baterii do ognia lub rozgrzanie piecei albo zgniecenie lub przecięcie baterii może spowodować wyciek. Wysoka temperatura w otoczeniu może spowodować wyciek palnie albo wyćkić palnej cieczy lub gazu. Zużyte baterie należy użytkować zgodnie z instrukcjami. Nie wolno umieszczać zgodnie z instrukcjami podanymi w tym podręczniku. Aby zapobiec zranieniu, należy przymocować urządzenie do uchwyty zgodnie z instrukcjami instalacyjnymi.

Nie wolno umieszczać na urządzeniu źródeł nieosiłownego płomienia, takich jak zapalnice świecy. Firma Hangzhou Hikvision Digital Technology Co., Ltd. niniejszym deklaruje, że to urządzenie o nazwie podanej na etykiecie jest zgodne z dyrektywą 2014/53/UE. Pełny tekst deklaracji zgodności UE jest dostępny w witrynie internetowej <https://www.hikvision.com/en/support/compliance/declaration-of-conformity>.

Model	Pasma częstotliwości i moc
DS-TD580-**-*	24–24,25 GHz; 20dBm

Zaletaenia dotyczące bezpieczeństwa

Te zaletaenia umiawniają ostrożne korzystanie z produktu i zapobieganie zagrożeniu użytkowników lub zniszczeniu wyposażenia. Niezależnie od sposobu instalacji i konfiguracji, należy przestrzegać następujących zasad bezpieczeństwa i ostrzeżeń:
Ostrzeżenia: Ignorowanie ostrzeżeń może spowodować poważne zranienie, a nawet śmierć.
Przeostrogi: Ignorowanie przeostróg może spowodować zranienie osób lub uszkodzenie wyposażenia.

Ostrzeżenia

- Produkt powinien być użytkowany zgodnie z rozporządzeniami dotyczącymi bezpiecznego korzystania z urządzeń elektrycznych, obowiązującymi w danym kraju lub regionie.
- Urządzenie musi być podłączone do uzienionego gniazda sieci elektrycznej.
- Gniazdo sieci elektrycznej powinno być zainstalowane w łatwo dostępnym miejscu w pobliżu urządzenia.
- Urządzenie nie powinno być używane w lokalizacjach, w których mogą przebywać dzieci.
- PRZESTROGA: Zainstalowanie nieodpowiedniej baterii może spowodować wyciek.
- Zainstalowanie nieodpowiedniej baterii może spowodować zagrożenie (dotyczy to na przykład niektórych baterii litowych).
- Wrzucenie baterii do ognia lub rozgrzanie piecei albo zgniecenie lub przecięcie baterii może spowodować wyciek.
- Wysoka temperatura w otoczeniu może spowodować wyciek baterii albo wyciek palniei cieczy lub gazu.
- Ekstremalnie niskie ciśnienie powietrza w otoczeniu może spowodować wyciek baterii albo wyćkić palnej cieczy lub gazu.
- Zużyte baterie należy użytkować zgodnie z instrukcjami.
- Ostrzeżenia o gorącej powierzchni! Dokonajcie metalowego elementu urządzenia może spowodować oparzenie. Takich elementów można dotykać dopiero co najmniej pół godziny po wyłączeniu zasilania.

Uwagi

- Symbol „o” oznacza dodatkowe styki prądu stałego w urządzeniu, a symbol „–” oznacza wirujące styki prądu stałego w urządzeniu.
- Nie wolno umieszczać na urządzeniu źródeł nieosiłownego płomienia, takich jak zapalnice świecy.
- Urządzenie należy zainstalować zgodnie z instrukcjami podanymi w skróconym podręczniku użytkownika.
- Aby zapobiec zranieniu, należy prawidłowo przymocować urządzenie zgodnie z instrukcjami instalacyjnymi.
- PRZESTROGA: Jeżeli uchwyt nie przyczepiony do konkretnego modelu urządzenia nazwy firmy, należy używać tego uchwytu tylko z tym urządzeniem. Ułzye z innym urządzeniem może spowodować zranienie na skutek niestabilności urządzenia.

Romański

Declinarea responsabilității

ÎN MASURA MAXIMĂ PERMISĂ DE LEGISLAȚIA APPLICABILĂ, ACEST MANUAL ȘI PRODUSUL DESCRIS, ÎMPREună CU HARDWARE-UL ȘI FIRMWARE-UL SĂU, SUNT FURNIZATE „CA ATĂRĂ ȘI” CU TOATE DEFECTELE ȘI ERORILE” HIKVISION NU OFERĂ NICIO GARANȚIE, EXPRESĂ SAU ÎMPLICITĂ, INCLUSIV, DAR FĂRĂ S-E LEIMITA LA, COMERCIALIZAREA, CALITĂȚEA SATISFĂCĂTOARE SAU ADECVAREA FURNIZĂTOR UN ANUMIT SORC. UTILIZAREA PRODUSULUI DE CĂTRE DVS. ESTE PE PROPRIUL RISC. ÎN NICI UN CAZ HIKVISION NU VA FI RESPONSABILĂ PENTRU DAUNUL CAUZAT DE PRODUSUL, ÎN SPECIAL, SĂRTEȚI RESPONSABILITĂȚEA PENTRU UTILIZAREA ACESTUI PRODUS ÎNTR-UN MOD CARE NU ÎNTRĂ ÎN SCOPUL ÎNȚELEȘTELOR ÎNȚINUTE ÎN SECURITATE ÎNȚELEȘTELE DE SECURITATE ÎNERENȚE. ÎAR HIKVISION NU ȘI ASUMĂ NICIO RESPONSABILITATE PENTRU FUNCȚIONAREA ANORMALĂ, SECURITATEA DE INFORMĂȚI CONFIDENTIALE SAU ALTE DAUNE REZULTANTE DIN ATACURI CIBERNETICE, ATACURI LA HACKEROLARI, INFECTĂRI CU VIRUSI SAU ALTE RISCURI DE SECURITATE PE INTERNET, CU TOATE ACESTE, HIKVISION VA FI OPERAȘTI FĂCĂȚORĂ TEHNICĂ ÎN TEMPLU AL CĂREI DACĂ ESTE NECESAR.

SUNȚEȚI DE ACORD ȘI UTILIZAȚI ACEST PRODUS ÎN CONFORMITATE CU TOATE LEGILE APPLICABILE ȘI VA REVINE ÎN ÎNȚEGRIE RESPONSABILITĂȚEA DE A VĂ ASIGURA CĂ UTILIZAREA ACESTUI PRODUS ÎNȚELEȘTELE DE SECURITATE ÎNERENȚE. ÎAR HIKVISION NU ȘI ASUMĂ NICIO RESPONSABILITATE PENTRU FUNCȚIONAREA ANORMALĂ, SECURITATEA DE INFORMĂȚI CONFIDENTIALE SAU ALTE DAUNE REZULTANTE DIN ATACURI CIBERNETICE, ATACURI LA HACKEROLARI, INFECTĂRI CU VIRUSI SAU ALTE RISCURI DE SECURITATE PE INTERNET, CU TOATE ACESTE, HIKVISION VA FI OPERAȘTI FĂCĂȚORĂ TEHNICĂ ÎN TEMPLU AL CĂREI DACĂ ESTE NECESAR.

ANDA SETUJĂ UTILIZĂ MĂNGUNIȘTELE PERANĠANG KEMAS, PERANĠANG KERAS, PERANĠANG LUNAK, DAN FIRMWARE, DISEDKANN “SEPERTI ADANYA” DAN “DENGAN SEMUA CATAL DAN KESALAHAN.” HIKVISION TIDAK MEMBERIKAN JAMINAN TERJASUR ATAUJPN TERJASUR, TERMAKSUD TITIK TERMAKSUD PADA, JAMINAN KOMERSIAL, KUALITAS MENGANUSA, ATAUJPN KECEKATAN UTUJI TULAH TERTEHTU. PENGGUNAAN PRODUK OLEH ANDA ADALAH ATAS RISKO ANDA SENDIRI. DALAM HUBUNGAN DENGAN KEMAMATAN TIDAK TERJASUR, DAN HIKVISION TIDAK BERTANGGUNG JAWAB ATAS ABNORMALITAS ATAU TIDAK LANGSUNG, TERMAKSUD, ANTARA LAIN, KERUGANAN MELANGSUA LADA USAHA, TERBANGUNKUNYA LADA, KERUSAKAN SISTEM, ATAU ILIHANILANGNYA DOKUMEN, BAIK BERDASARKAN PELANGGARAN ATAS KONTRAK, TIDAKDAN MELAWAN HUKUM (TERMAKSUD KALAUAN), KEWAJIBAN PRODUK, ATAU LAINLAINNYA, TERKAT PERANĠANG PERANĠANG LUNAK, MESKIPUN HIKVISION SUDAH DIBENTENKAN ADANYA POTENSI KERUSAKAN ATAU KERUGANAN SEMCAMATUJPN MENDAKTIFKAN. CĂDĂ NIKETI AKAN BERDASARKAN KEMAMATAN TIDAK TERJASUR, DAN HIKVISION TIDAK BERTANGGUNG JAWAB ATAS ABNORMALITAS PEMPENGISARAN, NEKOCORAN PRIVASI, ATAU KERUSAKAN LAIN AKIBAT SERANGAN BERSER, SERANGAN PERITAS, INFEKSI VIRUS, DAN RISKO KEAMANAN INTERNET LAINLAINNYA; ANKA TERAPI, HIKVISION ANKA MENYEDIAKAN DUKUNGAN TEKNIK SECARA BERKALA JIKA DIBUTUHKAN.

ANDA SETUJĂ UTILIZĂ MĂNGUNIȘTELE PERANĠANG KEMAS, PERANĠANG KERAS, PERANĠANG LUNAK, DAN FIRMWARE, DISEDKANN “SEPERTI ADANYA” DAN “DENGAN SEMUA CATAL DAN KESALAHAN.” HIKVISION TIDAK MEMBERIKAN JAMINAN TERJASUR ATAUJPN TERJASUR, TERMAKSUD TITIK TERMAKSUD PADA, JAMINAN KOMERSIAL, KUALITAS MENGANUSA, ATAUJPN KECEKATAN UTUJI TULAH TERTEHTU. PENGGUNAAN PRODUK OLEH ANDA ADALAH ATAS RISKO ANDA SENDIRI. DALAM HUBUNGAN DENGAN KEMAMATAN TIDAK TERJASUR, DAN HIKVISION TIDAK BERTANGGUNG JAWAB ATAS ABNORMALITAS ATAU TIDAK LANGSUNG, TERMAKSUD, ANTARA LAIN, KERUGANAN MELANGSUA LADA USAHA, TERBANGUNKUNYA LADA, KERUSAKAN SISTEM, ATAU ILIHANILANGNYA DOKUMEN, BAIK BERDASARKAN PELANGGARAN ATAS KONTRAK, TIDAKDAN MELAWAN HUKUM (TERMAKSUD KALAUAN), KEWAJIBAN PRODUK, ATAU LAINLAINNYA, TERKAT PERANĠANG PERANĠANG LUNAK, MESKIPUN HIKVISION SUDAH DIBENTENKAN ADANYA POTENSI KERUSAKAN ATAU KERUGANAN SEMCAMATUJPN MENDAKTIFKAN. CĂDĂ NIKETI AKAN BERDASARKAN KEMAMATAN TIDAK TERJASUR, DAN HIKVISION TIDAK BERTANGGUNG JAWAB ATAS ABNORMALITAS PEMPENGISARAN, NEKOCORAN PRIVASI, ATAU KERUSAKAN LAIN AKIBAT SERANGAN BERSER, SERANGAN PERITAS, INFEKSI VIRUS, DAN RISKO KEAMANAN INTERNET LAINLAINNYA; ANKA TERAPI, HIKVISION ANKA MENYEDIAKAN DUKUNGAN TEKNIK SECARA BERKALA JIKA DIBUTUHKAN.

ANDA SETUJĂ UTILIZĂ MĂNGUNIȘTELE PERANĠANG KEMAS, PERANĠANG KERAS, PERANĠANG LUNAK, DAN FIRMWARE, DISEDKANN “SEPERTI ADANYA” DAN “DENGAN SEMUA CATAL DAN KESALAHAN.” HIKVISION TIDAK MEMBERIKAN JAMINAN TERJASUR ATAUJPN TERJASUR, TERMAKSUD TITIK TERMAKSUD PADA, JAMINAN KOMERSIAL, KUALITAS MENGANUSA, ATAUJPN KECEKATAN UTUJI TULAH TERTEHTU. PENGGUNAAN PRODUK OLEH ANDA ADALAH ATAS RISKO ANDA SENDIRI. DALAM HUBUNGAN DENGAN KEMAMATAN TIDAK TERJASUR, DAN HIKVISION TIDAK BERTANGGUNG JAWAB ATAS ABNORMALITAS ATAU TIDAK LANGSUNG, TERMAKSUD, ANTARA LAIN, KERUGANAN MELANGSUA LADA USAHA, TERBANGUNKUNYA LADA, KERUSAKAN SISTEM, ATAU ILIHANILANGNYA DOKUMEN, BAIK BERDASARKAN PELANGGARAN ATAS KONTRAK, TIDAKDAN MELAWAN HUKUM (TERMAKSUD KALAUAN), KEWAJIBAN PRODUK, ATAU LAINLAINNYA, TERKAT PERANĠANG PERANĠANG LUNAK, MESKIPUN HIKVISION SUDAH DIBENTENKAN ADANYA POTENSI KERUSAKAN ATAU KERUGANAN SEMCAMATUJPN MENDAKTIFKAN. CĂDĂ NIKETI AKAN BERDASARKAN KEMAMATAN TIDAK TERJASUR, DAN HIKVISION TIDAK BERTANGGUNG JAWAB ATAS ABNORMALITAS PEMPENGISARAN, NEKOCORAN PRIVASI, ATAU KERUSAKAN LAIN AKIBAT SERANGAN BERSER, SERANGAN PERITAS, INFEKSI VIRUS, DAN RISKO KEAMANAN INTERNET LAINLAINNYA; ANKA TERAPI, HIKVISION ANKA MENYEDIAKAN DUKUNGAN TEKNIK SECARA BERKALA JIKA DIBUTUHKAN.

ANDA SETUJĂ UTILIZĂ MĂNGUNIȘTELE PERANĠANG KEMAS, PERANĠANG KERAS, PERANĠANG LUNAK, DAN FIRMWARE, DISEDKANN “SEPERTI ADANYA” DAN “DENGAN SEMUA CATAL DAN KESALAHAN.” HIKVISION TIDAK MEMBERIKAN JAMINAN TERJASUR ATAUJPN TERJASUR, TERMAKSUD TITIK TERMAKSUD PADA, JAMINAN KOMERSIAL, KUALITAS MENGANUSA, ATAUJPN KECEKATAN UTUJI TULAH TERTEHTU. PENGGUNAAN PRODUK OLEH ANDA ADALAH ATAS RISKO ANDA SENDIRI. DALAM HUBUNGAN DENGAN KEMAMATAN TIDAK TERJASUR, DAN HIKVISION TIDAK BERTANGGUNG JAWAB ATAS ABNORMALITAS ATAU TIDAK LANGSUNG, TERMAKSUD, ANTARA LAIN, KERUGANAN MELANGSUA LADA USAHA, TERBANGUNKUNYA LADA, KERUSAKAN SISTEM, ATAU ILIHANILANGNYA DOKUMEN, BAIK BERDASARKAN PELANGGARAN ATAS KONTRAK, TIDAKDAN MELAWAN HUKUM (TERMAKSUD KALAUAN), KEWAJIBAN PRODUK, ATAU LAINLAINNYA, TERKAT PERANĠANG PERANĠANG LUNAK, MESKIPUN HIKVISION SUDAH DIBENTENKAN ADANYA POTENSI KERUSAKAN ATAU KERUGANAN SEMCAMATUJPN MENDAKTIFKAN. CĂDĂ NIKETI AKAN BERDASARKAN KEMAMATAN TIDAK TERJASUR, DAN HIKVISION TIDAK BERTANGGUNG JAWAB ATAS ABNORMALITAS PEMPENGISARAN, NEKOCORAN PRIVASI, ATAU KERUSAKAN LAIN AKIBAT SERANGAN BERSER, SERANGAN PERITAS, INFEKSI VIRUS, DAN RISKO KEAMANAN INTERNET LAINLAINNYA; ANKA TERAPI, HIKVISION ANKA MENYEDIAKAN DUKUNGAN TEKNIK SECARA BERKALA JIKA DIBUTUHKAN.

ANDA SETUJĂ UTILIZĂ MĂNGUNIȘTELE PERANĠANG KEMAS, PERANĠANG KERAS, PERANĠANG LUNAK, DAN FIRMWARE, DISEDKANN “SEPERTI ADANYA” DAN “DENGAN SEMUA CATAL DAN KESALAHAN.” HIKVISION TIDAK MEMBERIKAN JAMINAN TERJASUR ATAUJPN TERJASUR, TERMAKSUD TITIK TERMAKSUD PADA, JAMINAN KOMERSIAL, KUALITAS MENGANUSA, ATAUJPN KECEKATAN UTUJI TULAH TERTEHTU. PENGGUNAAN PRODUK OLEH ANDA ADALAH ATAS RISKO ANDA SENDIRI. DALAM HUBUNGAN DENGAN KEMAMATAN TIDAK TERJASUR, DAN HIKVISION TIDAK BERTANGGUNG JAWAB ATAS ABNORMALITAS ATAU TIDAK LANGSUNG, TERMAKSUD, ANTARA LAIN, KERUGANAN MELANGSUA LADA USAHA, TERBANGUNKUNYA LADA, KERUSAKAN SISTEM, ATAU ILIHANILANGNYA DOKUMEN, BAIK BERDASARKAN PELANGGARAN ATAS KONTRAK, TIDAKDAN MELAWAN HUKUM (TERMAKSUD KALAUAN), KEWAJIBAN PRODUK, ATAU LAINLAINNYA, TERKAT PERANĠANG PERANĠANG LUNAK, MESKIPUN HIKVISION SUDAH DIBENTENKAN ADANYA POTENSI KERUSAKAN ATAU KERUGANAN SEMCAMATUJPN MENDAKTIFKAN. CĂDĂ NIKETI AKAN BERDASARKAN KEMAMATAN TIDAK TERJASUR, DAN HIKVISION TIDAK BERTANGGUNG JAWAB ATAS ABNORMALITAS PEMPENGISARAN, NEKOCORAN PRIVASI, ATAU KERUSAKAN LAIN AKIBAT SERANGAN BERSER, SERANGAN PERITAS, INFEKSI VIRUS, DAN RISKO KEAMANAN INTERNET LAINLAINNYA; ANKA TERAPI, HIKVISION ANKA MENYEDIAKAN DUKUNGAN TEKNIK SECARA BERKALA JIKA DIBUTUHKAN.

ANDA SETUJĂ UTILIZĂ MĂNGUNIȘTELE PERANĠANG KEMAS, PERANĠANG KERAS, PERANĠANG LUNAK, DAN FIRMWARE, DISEDKANN “SEPERTI ADANYA” DAN “DENGAN SEMUA CATAL DAN KESALAHAN.” HIKVISION TIDAK MEMBERIKAN JAMINAN TERJASUR ATAUJPN TERJASUR, TERMAKSUD TITIK TERMAKSUD PADA, JAMINAN KOMERSIAL, KUALITAS MENGANUSA, ATAUJPN KECEKATAN UTUJI TULAH TERTEHTU. PENGGUNAAN PRODUK OLEH ANDA ADALAH ATAS RISKO ANDA SENDIRI. DALAM HUBUNGAN DENGAN KEMAMATAN TIDAK TERJASUR, DAN HIKVISION TIDAK BERTANGGUNG JAWAB ATAS ABNORMALITAS ATAU TIDAK LANGSUNG, TERMAKSUD, ANTARA LAIN, KERUGANAN MELANGSUA LADA USAHA, TERBANGUNKUNYA LADA, KERUSAKAN SISTEM, ATAU ILIHANILANGNYA DOKUMEN, BAIK BERDASARKAN PELANGGARAN ATAS KONTRAK, TIDAKDAN MELAWAN HUKUM (TERMAKSUD KALAUAN), KEWAJIBAN PRODUK, ATAU LAINLAINNYA, TERKAT PERANĠANG PERANĠANG LUNAK, MESKIPUN HIKVISION SUDAH DIBENTENKAN ADANYA POTENSI KERUSAKAN ATAU KERUGANAN SEMCAMATUJPN MENDAKTIFKAN. CĂDĂ NIKETI AKAN BERDASARKAN KEMAMATAN TIDAK TERJASUR, DAN HIKVISION TIDAK BERTANGGUNG JAWAB ATAS ABNORMALITAS PEMPENGISARAN, NEKOCORAN PRIVASI, ATAU KERUSAKAN LAIN AKIBAT SERANGAN BERSER, SERANGAN PERITAS, INFEKSI VIRUS, DAN RISKO KEAMANAN INTERNET LAINLAINNYA; ANKA TERAPI, HIKVISION ANKA MENYEDIAKAN DUKUNGAN TEKNIK SECARA BERKALA JIKA DIBUTUHKAN.

ANDA SETUJĂ UTILIZĂ MĂNGUNIȘTELE PERANĠANG KEMAS, PERANĠANG KERAS, PERANĠANG LUNAK, DAN FIRMWARE, DISEDKANN “SEPERTI ADANYA” DAN “DENGAN SEMUA CATAL DAN KESALAHAN.” HIKVISION TIDAK MEMBERIKAN JAMINAN TERJASUR ATAUJPN TERJASUR, TERMAKSUD TITIK TERMAKSUD PADA, JAMINAN KOMERSIAL, KUALITAS MENGANUSA, ATAUJPN KECEKATAN UTUJI TULAH TERTEHTU. PENGGUNAAN PRODUK OLEH ANDA ADALAH ATAS RISKO ANDA SENDIRI. DALAM HUBUNGAN DENGAN KEMAMATAN TIDAK TERJASUR, DAN HIKVISION TIDAK BERTANGGUNG JAWAB ATAS ABNORMALITAS ATAU TIDAK LANGSUNG, TERMAKSUD, ANTARA LAIN, KERUGANAN MELANGSUA LADA USAHA, TERBANGUNKUNYA LADA, KERUSAKAN SISTEM, ATAU ILIHANILANGNYA DOKUMEN, BAIK BERDASARKAN PELANGGARAN ATAS KONTRAK, TIDAKDAN MELAWAN HUKUM (TERMAKSUD KALAUAN), KEWAJIBAN PRODUK, ATAU LAINLAINNYA, TERKAT PERANĠANG PERANĠANG LUNAK, MESKIPUN HIKVISION SUDAH DIBENTENKAN ADANYA POTENSI KERUSAKAN ATAU KERUGANAN SEMCAMATUJPN MENDAKTIFKAN. CĂDĂ NIKETI AKAN BERDASARKAN KEMAMATAN TIDAK TERJASUR, DAN HIKVISION TIDAK BERTANGGUNG JAWAB ATAS ABNORMALITAS PEMPENGISARAN, NEKOCORAN PRIVASI, ATAU KERUSAKAN LAIN AKIBAT SERANGAN BERSER, SERANGAN PERITAS, INFEKSI VIRUS, DAN RISKO KEAMANAN INTERNET LAINLAINNYA; ANKA TERAPI, HIKVISION ANKA MENYEDIAKAN DUKUNGAN TEKNIK SECARA BERKALA JIKA DIBUTUHKAN.

Acest produs funcționează într-o bandă europeană de frecvență neonormizată.

Acest echipament nu este adecvat pentru utilizarea în locații în care este posibil să fie prezente copii. ATENȚIE: Riscul de explozie datorită bateriei este înlocuit cu una de tip incinerat. Încălzirea necorespunzătoare a bateriei cu un tip incinerat poate anula o protecție (de exemplu, în cazul unui tipuri de baterii cu litiu). Nu aruncați baterii în foc sau într-un cuptor încins și nici nu striviți sau tăiați mecanic bateriile, deoarece acestea poate explodia o explozie. Nu lăsați baterii într-un mediu înconjurător cu temperaturi extrem de ridicate, ceea ce poate duce la o explozie sau la scurgerea de lichid sau gaz inflamabil. Nu supuneți bateriile la o presiune extrem de scăzută a aerului, care poate duce la o explozie sau la scurgerea de lichid sau gaz inflamabil. Aruncați bateriile uzate în conformitate cu instrucțiunile.

Instalați echipamentul conform instrucțiunilor din acest manual. Pentru a preveni acțiunile, acest echipament trebuie să fie fixat în siguranță pe consola de fixare, în conformitate cu instrucțiunile de instalare.

Nu trebuie plasate pe echipament curse de fișă și dispozitive cum ar fi lumânări aprinse.

Prin prezentarea, Hangzhou Hikvision Digital Technology Co., Ltd. declară că acest dispozitiv (a se consulta eticheta) este conform cu Directiva 2014/53/UE. Textul integral al declarației de conformitate UE este disponibil la următoarea adresă de internet: <https://www.hikvision.com/en/support/compliance/declaration-of-conformity>.

Model	Benzi de frecvență și putere
DS-TD580-**-*	24-24,25 GHz; 20 dBm

Instrucțiuni de siguranță

Aceste instrucțiuni sunt menite să asigure că utilizatorul poate utiliza cercul produsul pentru a evita periculul sau pierderea proprietății. Măsurile de precauție sunt împărtășite în Avertismente și Atenționări. Avertismentele Neglijarea oricăreia dintre avertismentele poate provoca vătămări grave sau deces. Atenționările: Neglijarea oricăreia dintre atenționările poate provoca vătămări sau deteriorarea echipamentului.

Avertismentele

- A utilizaarea produsului, trebuie să respectați cu strictețe reglementările de siguranță electrică naționale și regionale.
- Dispozitivul trebuie conectat la o priză de rețea împământată.
- Priza de curent trebuie să fie instalată în apropierea dispozitivului și trebuie să fie ușor accesibilă.
- Acest dispozitiv nu este adecvat pentru utilizarea în locații în care este posibil să fie prezente copii.

ATENȚIE: Riscul de explozie datorită bateriei este înlocuit cu una de tip incinerat. Încălzirea necorespunzătoare a bateriei cu un tip incinerat poate anula o protecție (de exemplu, în cazul unui tipuri de baterii cu litiu). Nu aruncați baterii în foc sau într-un cuptor încins și nici nu striviți sau tăiați mecanic bateriile, deoarece acestea poate explodia o explozie. Nu lăsați baterii într-un mediu înconjurător cu temperaturi extrem de ridicate, ceea ce poate duce la o explozie sau la scurgerea de lichid sau gaz inflamabil. Nu supuneți bateriile la o presiune extrem de scăzută a aerului, care poate duce la o explozie sau la scurgerea de lichid sau gaz inflamabil. Aruncați bateriile uzate în conformitate cu instrucțiunile.

Avertizarea suprafețe ferice! Atingerea părții metalice a carcasei dispozitivului poate provoca arsuri. Așteptați-ți puțin o jumătate de oră după oprirea alimentării inișante de a atingea.

Atenționările

- + semnalează bornele pozitive ale dispozitivului care se utilizează cu sau generează curent continuu, iar - semnalează bornele negative ale dispozitivului care se utilizează cu sau generează curent continuu.
- Pe dispozitiv nu trebuie aplicate șocuri de forță decât dacă este necesar.
- Instalați dispozitivul în conformitate cu instrucțiunile din Ghidul rapid de utilizare.
- Pentru a preveni răzmirii, acest dispozitiv trebuie să fie fixat ferm de suprafața de instalare, în conformitate cu instrucțiunile de instalare.
- ATENȚIE: Dacă suportul este proiectat pentru un anumit model de dispozitiv de la compania noastră, utilizați suportul numai cu dispozitivul respectiv. Utilizarea cu alte dispozitive poate duce la instabilitate și cauza răzmirii.

Slovenčina

Odmetnute odgovornosti

V MAKSIIMALNI MERILO ZADOŠTAHU, KTORI POVOLEJU PRISLUŠNE PRAVNE PRAVICE, SA TATO PRILUČKA A OPISANY PRODUKT SPOLU S JEHO HARDVEROM, SOFTVEROM A FIRMWAREM, DOĐAVAJU V STAVU „AKO SU“ SA VŠETKÝMI PORUČENÍMI A VÝHODAMI: SPOLOČNOST HIKVISION NEPOKYTUJE ŽADNÉ VYSLOVNÉ ANI NEPREDKONANÉ ZÁRUKY, OKREM INÉHO VRÁTANÉ ZÁRUKY PREDANOSTI, USPOKOJIVE KVALITY ALBO CHYB NOSTI NA KONKRETNÝ ÚČEL. POUŽIVANIE PRODUKTU JE NA VÁŠNE VLASTNÉ RIZIKO. SPOLOČNOST HIKVISION V ŽADNOM PRÍPADE NENIEŠE ZODPOVEDNÁ ZA ŽADNÉ OSOBNÉ, NÁSLEDNÉ, NAHODNÉ ALBO NEPRÁNE ŠKODY, OKREM INÉHO VRÁTANÉ ŠKOD Z ÚŠKOHO PODKATENEŽE ŽENSKU, PREUŠENIA PODMIENKA, STRATY ÚDAJOV, POŠODENIA SYSTÉMOV ALBO STRATY DOKUMENTACIE; ČI UZ NA ZÁKLAD ROZÚDRNIA ZMLUVY, PRICNÚ V RÁTANÉ ZÁRUKY, ZODPOVEDNOSTI ZA PRODUKT ALBO INAK V SÚVISLOSTI S POUŽÍVANÍM PRODUKTU, A TO ANI V PRÍPADE, AK BOL A SPOLOČNOST HIKVISION UPOZORNENÁ NA MOŽNOST TAKÝTO ŠKOD.

UŽÍVANIE, ŽE POVĀHA INTERNÉTU UMOŽŇUJE INERENTNE BEZPEČNOSTNÉ RIZIKA A SPOLOČNOST HIKVISION NENIEŠE ŽADNÚ ZODPOVEDNOSŤ ZA NESTANDARDNÚ VYKONANOSŤ PRÁVNU PUBLIKUČNÉ PRÁVA, DÚŠEVNÉHO VLASTNÍCTVA, PRAVA NA OCHRANU ÚDAJOV A INE PRAVA NA OCHRANU SÚKROMIA. TENTO PRÍLOŽENÍ NEKLESIE POZIČNŤ NA ŽADNÉ ZÁKAZNÉ ÚČELY VRÁTANE VÝVOJA ALBO VÝROBY ZBRANÍ, HROMADNÉHO NIKENIA, VÝVOJA ALBO VÝROBY CHEMICKEHO ALBO BIOLOGICKÉHO ZBRANÍ, AKČNÝCH OVBREHŤ AKTÍV V SÚVISLOSTI S AKOÚKOLVEK JADROVÝMI VÝBÚSNINOU ALBO NEBEZPEČNÝM CYKLOM JADROVÉHO PALIVA, ALBO NA PODPORU ZNEUŽIVANIA ČLOVEKÝCH PRÁV.

V PRÍPADE AKOÚKOLVEK NEDĀDO MEDZ TOUTO PRÍLOUČKOU A PRISLUŠNÝMI PRÁVNÝMI PREDPISMI MAJÚ PREDNOSŤ PRISLUŠNÉ PRAVNE PREDPISY.

Tento výrobek nesvoluje a neodpovídá ani v nemu nebo dodeané, si oznacené značení „CE“, takže si v sílu de příslušnými harmonizačními evropskými normami uvedenými v smertici o rádiových zaríadeních (RE) 2014/53/EU, smertici o elektromagnetické kompatibilitě (EMC) 2014/30/EU, smertici o nízkém napětí (LVD) 2014/35/EU a smertici o ozubených ozubeníech použitých ve elektrických a elektronických zaríadeních (RoHS) 2011/65/EU.

2012/19/EU (smertice o odpadu e elektrických a elektronických zaríadení): Produkty označene tímto symbolem sa v rámci Európskej únie nesmú likvidovať s netriedenými komunálnymi odpadmi. Po zakúpení ekvivalentného nového zaríadenia zrecykujte produkt tým, že odošetríte miestnemu dodávateľovi alebo ho zlikvidujete na určených zberných miestach. Ďalšie informácie nájdete na lokalite: www.recycling.info

2006/66/ES (smertice o batériách): Tento produkt obsahuje batérie, ktoré sa v rámci Európskej únie nesmú likvidovať spolu s netriedenými komunálnymi odpadmi. Konkrétne informácie o batériách nájdete v dokumentácii produktu. Batéria je označena týmto symbolom, ktorý môže obsahovať písmená označujúce obsah kadmia (Cd), olova (Pb) alebo ortuti (Hg). Zrecykujte batérie tým, že ich odošetríte dodávateľovi alebo ho zlikvidujete na určenom zbernom mieste. Ďalšie informácie nájdete na lokalite: www.recycling.info.

Tento produkt funguje v európskom neharmonizovanom frekvencnom páse.

To zariadenie nie je vhodné na používanie na miestach, na ktorých sa môže vyskytovať dŤ. POZOR: Riziko výbuchu pri prúde výmeny baterie za nesprávny typ. Pri nevhodnej výmene baterie za nesprávny typ sa môže deaktivovať bezpečnostný prvok (napríklad pri niektorých typoch litiových baterií). Baterie nevkladajte do ohňa alebo horiacej rúry ani ju mechanicky nedrvtie ani neretezte, pretože by to mohlo spôsobiť výbuch. Baterie nechovajte v prostredí s mimoriadne vysokou teplotou, čo môže viesť k výbuchu alebo uniku horľavých kvapalín alebo plynov. Baterie nevstavajte mimoriadne nízkemu tlaku odsochu, čo môže viesť k výbuchu alebo uniku horľavých kvapalín alebo plynov. Použitie baterie zvlášťu podľa prísľušných pokynov. Zaríadenie nainštalujte podľa podľa pokynov v tejto príručke. Aby ste predišli zraneniu, toto zaríadenie musí byť bezpečne pripojené k držičku a súlade s pokynmi na inštaláciu. Na zaríadenie sa nesmú umiestňovať žiadne zdroje otvoreného ohňa, napríklad zapalnice svečky.

Spoolečnost Hangzhou Hikvision Digital Technology Co., Ltd. tímto vyhlasuje, že toto zaríadenie (zaplate štítku) je v sílu de smerticou 2014/53/EU. Úplný text vyhlásenia o súlade pe EU je k dispozícii na tejto internetovej adrese: <https://www.hikvision.com/en/support/compliance/declaration-of-conformity>.

Model	Frekvenčné pásmo a výkon
DS-TD580-**-*	24-24,25 GHz; 20 dBm

To zariadenie nie je vhodné na používanie na miestach, na ktorých sa môže vyskytovať dŤ. POZOR: Riziko výbuchu pri prúde výmeny baterie za nesprávny typ. Pri nevhodnej výmene baterie za nesprávny typ sa môže deaktivovať bezpečnostný prvok (napríklad pri niektorých typoch litiových baterií). Baterie nevkladajte do ohňa alebo horiacej rúry ani ju mechanicky nedrvtie ani neretezte, pretože by to mohlo spôsobiť výbuch. Baterie nechovajte v prostredí s mimoriadne vysokou teplotou, čo môže viesť k výbuchu alebo uniku horľavých kvapalín alebo ply

