

DS-PDD12P-EG2

12m Dual-Tech Pet Immune Detector
User Manual

ENGLISH

1 Appearance

- 1. Lens 2. Pet Mask 3. LED Light Pipe 4. Lens Holder
- 5. PCB 6. Nut 7. Casing Screw
- ⑤ The Printed Circuit Board (PCB)

- 1. PIR Sensor 2. MW Range Control 3. Microwave Module
- 4. Tamper Resistor Headers 5. Terminals
- 6. Alarm Resistor Headers 7. Tamper Spring
- 8. LED ON/OFF LED ON LED OFF
- 9. Sensitivity Settings AUTO PET
- 10. AND/OR Mode AND OR AUTO OR

2 Installation

Screw Model: PA_3.5 x25 (4 screws)

- a. Ceiling Bracket Fitting
- b. Wall Bracket Fitting

Note: Brackets are optional.

3 The 12 m Lens

- a. Detection Range: 85.9°, 52 zones, 4 planes
- b. Mounting Height: Mounting height range from 1.8 m to 2.4 m. The recommended mounting height is 2.2 m.
- c. Microwave Range Control: Max: 11 to 12 m Medium: 2 to 11 m Min: 0 to 2 m

4 Resistor Wiring

The detector has two method for resistor wiring:
(1) Using headers to select the End of Line resistance (Control panel dependent) on the ALARM/TAMPER header pins.
(2) Select an resistance (Control panel dependent), and add the resistor to ALARM/TAMPER wiring ports of the detector.

Note: If EOL (End of Line) wiring is not used, leave the headers OFF. If the headers and the header pins does not match, do not force the header, please select the method 2 to wire the resistor. Method 1 and method 2 should not be used on the ALARM/TAMPER at the same time.

- a. Alarm Resistance: 1K, 2K2, 4K7, 5K6, 6K8
- b. Tamper Resistance: 1K, 2K2, 4K7, 5K6

5 Connection Type

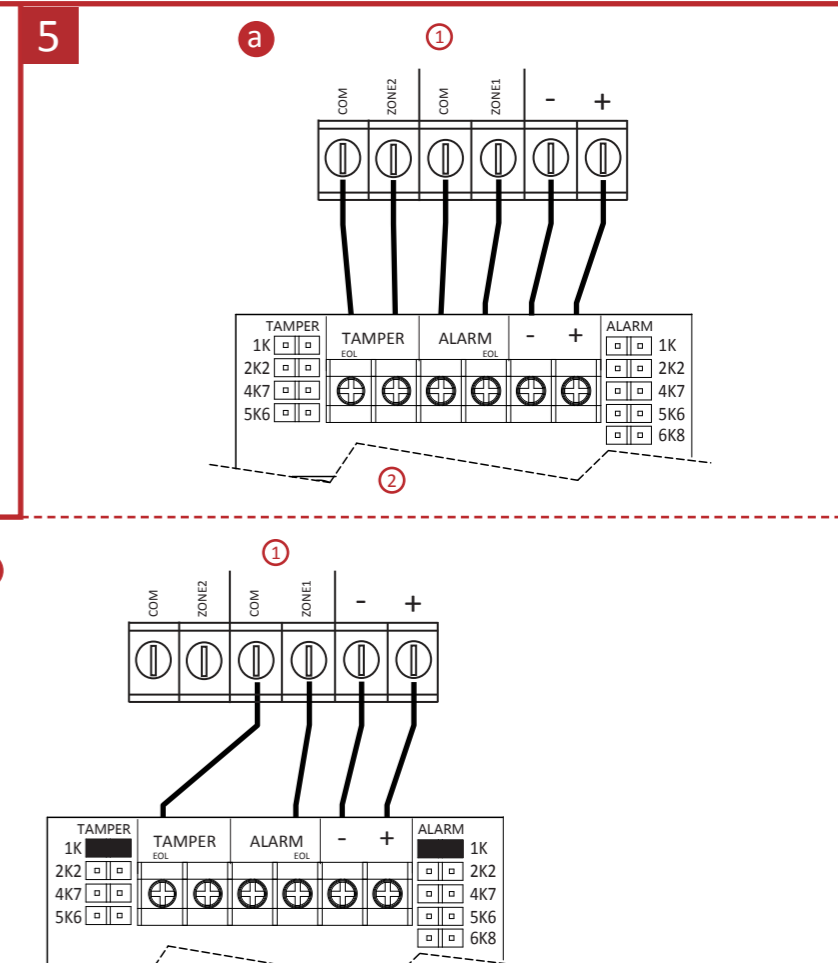
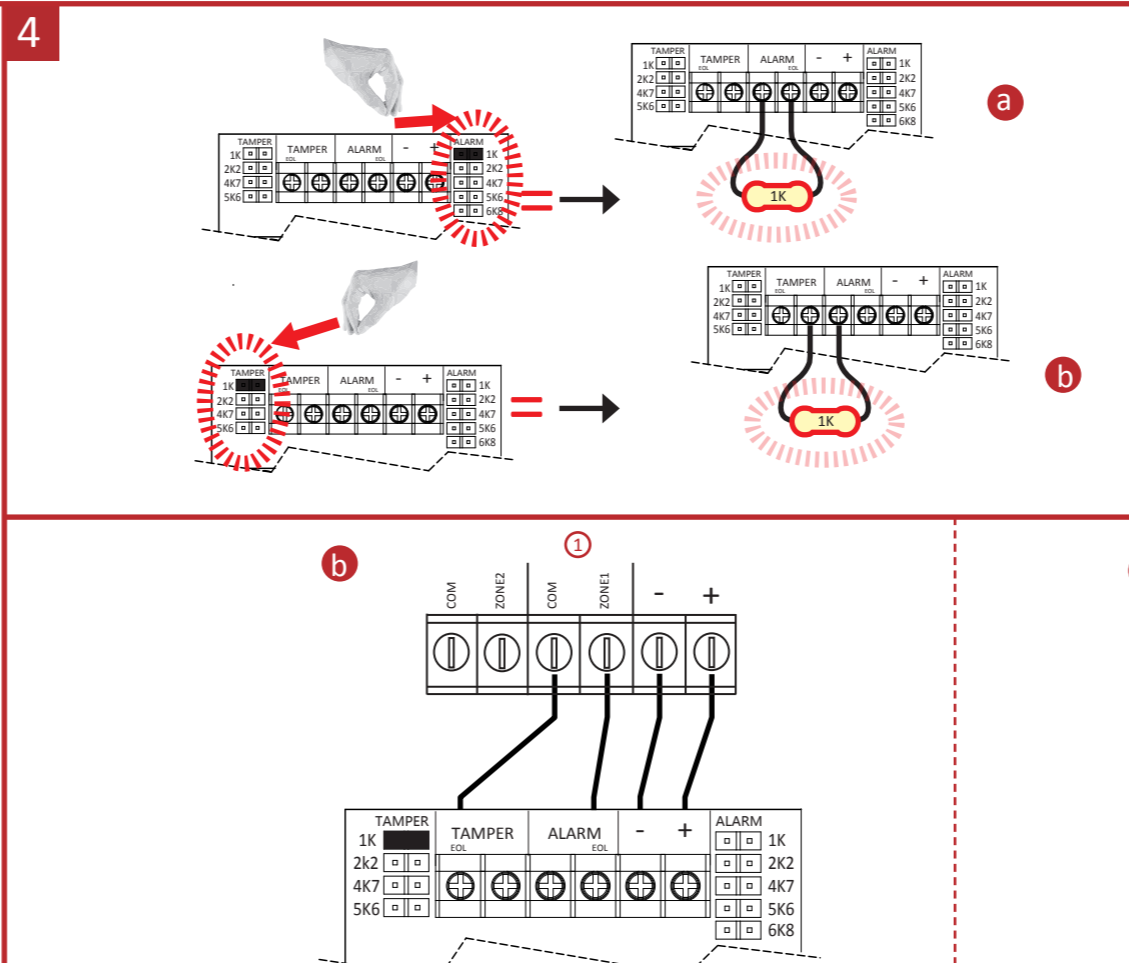
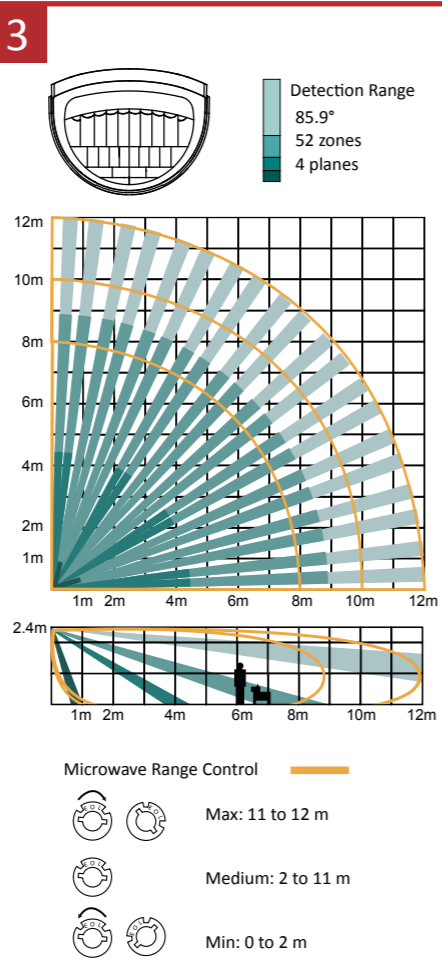
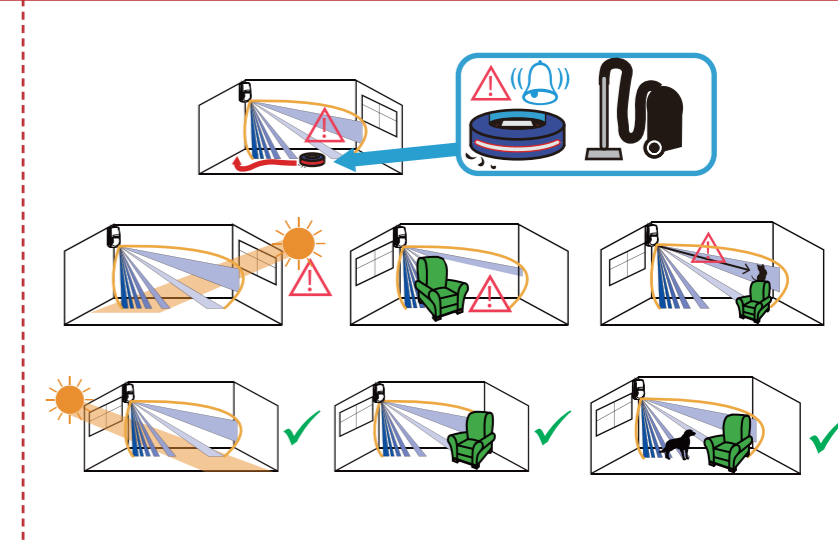
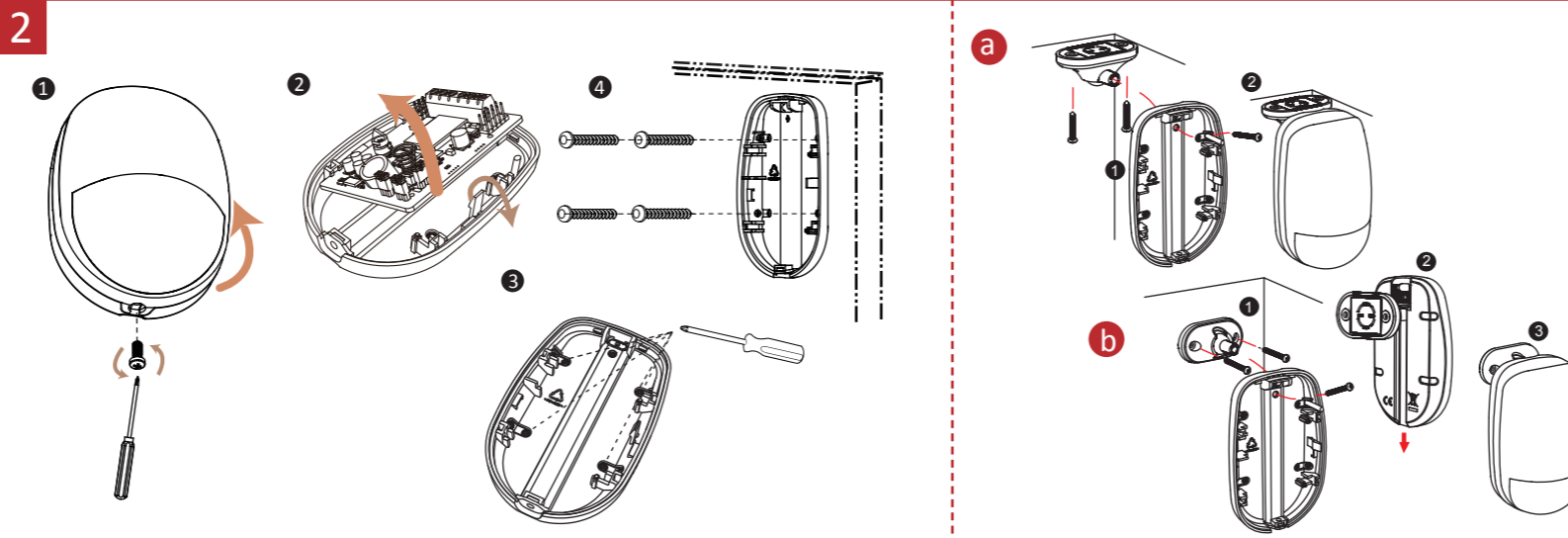
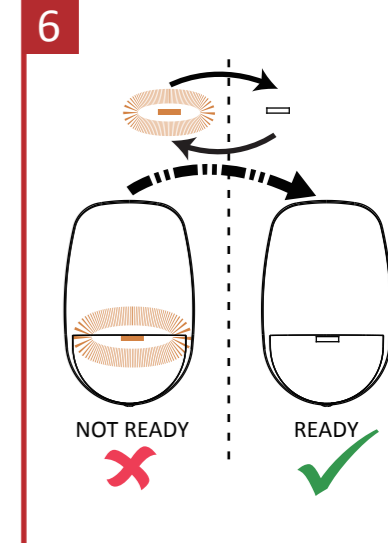
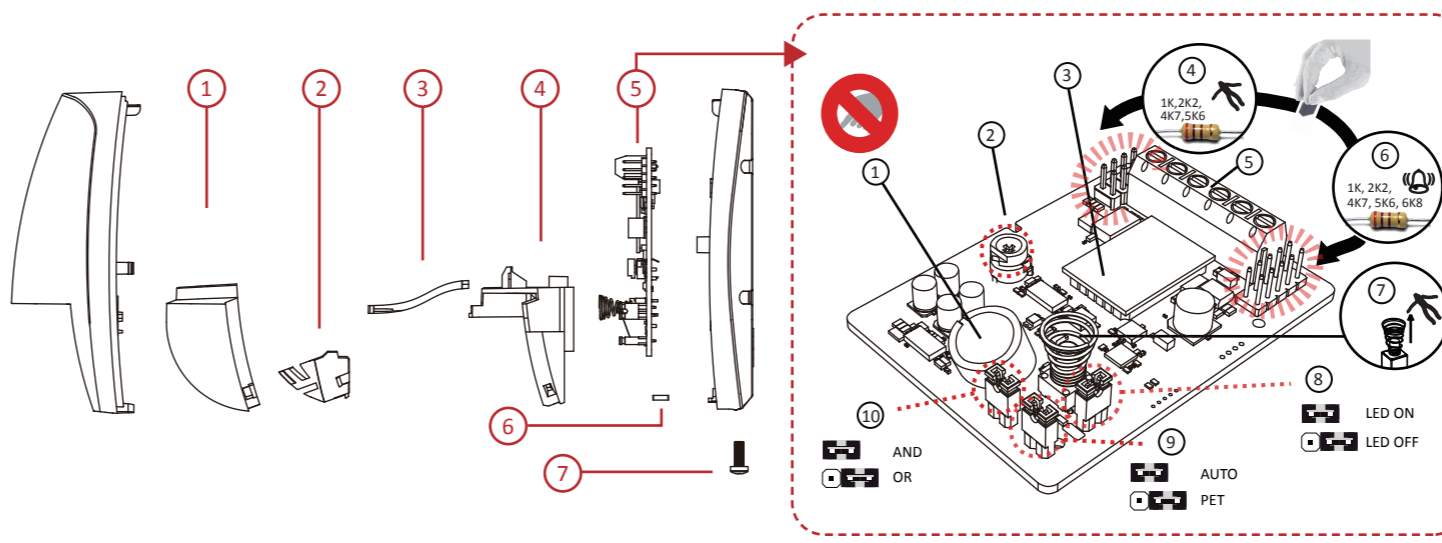
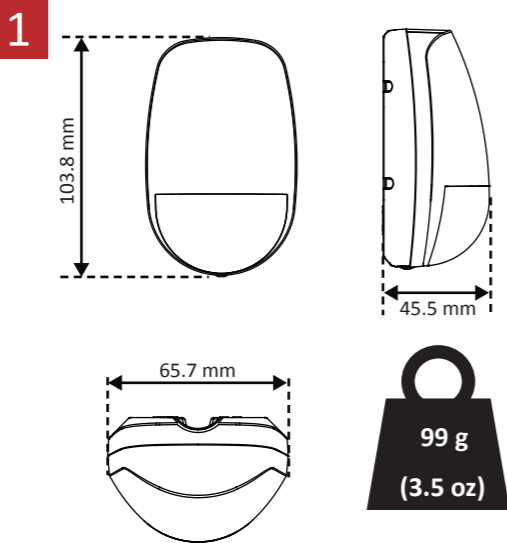
- a. Normally Closed: 1. Alarm Control Panel 2. Detector
- b. Single End of Line Wiring: 1. Alarm Control Panel 2. Detector
- The connection shows the example: Normal: 1K, Alarm: Infinite, Tamper: 0K
- c. Double End of Line Wiring: 1. Alarm Control Panel 2. Detector
- The connection shows the example: Normal: 1K, Alarm: 2K, Tamper: 0K or infinite

6 Powering On

After powering on, the indicator flashes rapidly. Once the detector self test is completed, the LED indicator will go out until the detector detects movement.

Specification

Detection range	12m, 85.9°
Detection speed	0.3 ~ 2 m/s
Sensitivity	Auto, Pet
Auto sensitivity	Yes
Onboard EOL	Yes
Digital temperature compensation	Yes
Technology	Digital microprocessor based
Sealed optics	Yes
Creep zone protection	Yes
Tamper protection	Front
LED indicators	Green(PIR), Orange(microwave), Blue(alarm)
Microwave frequency	24Ghz (24.075Ghz to 24.175Ghz)
Microwave range	Potentiometer adjustment
AND/OR mode	AND = PIR + MW
Pet immunity	OR = PIR / MW (shouldn't be used with pets)
Pet immunity	< 30 kg
Power supply	9 to 16 VDC (standard: 12 VDC)
Current consumption	17mA quiescent and maximum at 12V DC
Operating temperature	-10 °C to 55 °C (14 °F to 131 °F)
Storage temperature	-20 °C to 60 °C (-4 °F to 140 °F)
Operating humidity	10% to 90%
Installation height	1.8 to 2.4m
Dimension (H x W x D)	103.8 mm x 65.7 mm x 45.5 mm
Weight	99 g
Bracket	Optional wall & ceiling accessory



ČEŠTINA

1 Vzhled

- Objektiv
- Maska pro přítomnost zvířat
- Světlovod LED
- Držák objektivu
- PCB
- Matice
- Šroub krytu

🌀 Deska s plošnými spoji (PCB)

- Senzor PIR
- Regulace mikrovlnného rozsahu
- Mikrovlnný modul
- Sběrače rezistoru neoprávněné manipulace
- Svorky

- Sběrače rezistoru alarmu
- Zap./vyp. LED
- Nastavení citlivosti
- Režim A/NEBO
- LED ZAP.
- AUTOM.
- AUTOM.
- LED VYP.
- DOM. ZVÍŘE
- NEBO

2 Montáž

Model šroubů: PA_3,5 × 25 (4 šrouby)

- Montáž na stropní konzolu
- Montáž na nástěnnou konzolu

***Poznámka:** Konzoly jsou volitelné.*

3 Objektiv s dosahem 15 m

- Rozsah detekce: 85,9°, 52 zón, 4 roviny
- Montážní výška: Montážní výška v rozsahu od 1,8 m do 2,4 m. Doporučená montážní výška je 2,2 m.
- Regulace mikrovlnného rozsahu: Max.: 11 až 12 m Střední: 1 až 11 m Min.: 0 až 1 m

4 Zapojení rezistoru

Detektor má dva způsoby zapojení rezistoru:

- S pomocí sběračů zvolte koncový odpor linky (závisí na ovládacím panelu) na pinech sběrače ALARM / NEOPRÁVNĚNÁ MANIPULACE.

- Zvolte odpor (závisí na ovládacím panelu) a přidejte odpor do portů zapojení ALARM / NEOPRÁVNĚNÁ MANIPULACE detektoru.

***Poznámka:** Pokud není použito zapojení EOL (konec linky), ponechejte sběrače VYPNUTÉ. Jestliže si sběrače a kolíky sběračů neodpovídají, nesnažte se sběrač instalovat silou a zapojte rezistor způsobem 2. Způsob 1 a způsob 2 nesmí být na detektoru ALARM / NEOPRÁVNĚNÁ MANIPULACE použity současně.*

- Odpor alarmu: 1K, 2K2, 4K7, 5K6, 6K8
- Odpor neoprávněné manipulace: 1K, 2K2, 4K7, 5K6

5 Typ připojení

- Normálně uzavřeno: 1. Ovládací panel alarmu
- Detektor
- Jednoduché zapojení konce linky: 1. Ovládací panel alarmu
- Detektor

Příklad připojení: Normální: 1K, alarm: nekonečno, neoprávněná manipulace: OK

- Dvojitě zapojení konce linky: 1. Ovládací panel alarmu
- Detektor

Příklad připojení: Normální: 1K, alarm: 2K, neoprávněná manipulace: OK nebo nekonečno

6 Zapnutí

Po zapnutí indikátor rychle bliká. Po dokončení autotestu detektoru indikátor LED zhasne, dokud detektor nezjistí pohyb.

Technické údaje			
Rozsah detekce	12 m, 85,9°	Mikrovlnný dosah	Úprava potenciometru
rychlost detekce	0,3–2 m/s	Režim A/NEBO	A = PIR + MIKROVLNNÝ NEBO + PIR/MIKROVLNNÝ (nelze používat v přítomnosti domácích zvířat)
Citlivost	Automatická, domácí zvířata	Odolnost vůči domácím zvířatům	< 30 kg
Aut. citlivost	Ano	Napájení	9 až 16 V stejnosm. (standardní: 12 V stejnosm.)
Koncový odpor na desce	Ano	Spotřeba energie	Klíčová a maximálně proud 17 mA při 12 V DC
Digitální kompenzace teploty	Ano	Provozní teplota	-10 °C až 55 °C Certifikováno –10 až 40 °C
Technologie	Na bázi digitálního procesoru	Skladovací teplota	-20 °C až 60 °C
Uzávěrná optika	Ano	Provozní vlhkost	10 % až 90 %
Zóna ochrany proti přetížení	Ano	Instalační výška	1,8 až 2,4 m
Ochrana proti neoprávněné manipulaci	Přední	Rozměry (H × W × D)	103,8 × 65,7 × 45,5 mm
Indikatory LED	Zelený (PIR), oranžový (mikrovlny), modrý (alarm)	Hmotnost	99 g
Frekvence mikrovlnného záření	24 GHz (24,075 GHz až 24,175 GHz)	Konzola	Volitelné příslušenství na stěnu a strop

ROMÂNĂ

1 Aspect

- Obiectiv
- Carcasă animala
- Fir lumină LED
- Suport obiective
- PCB
- Piuliță
- Șurub carcasă

🌀 Placa de circuit imprimat (PCB)

- Senzor PIR
- Control gamă MW
- Modul cu microunde
- Antete rezistență alterare
- Terminala

- Antete rezistență alarmă
- Arc alterare
- LED PORNIT/OPRIT
- LED PORNIT
- LED OPRIT
- ANIMALE

- Setări sensibilitate
- Mod ȘI/SAU
- AUTO
- AUTO

- Bridă de tavan
- Bridă de perete

***Notă:** Brațele sunt opționale.*

3 Obiective 15 m

- Interval detectare: 85,9° *, 52 zone, 4 planuri
- Înălțimea de montare: Înălțimea de montare variază de la 1,8 m la 2,4 m. Înălțimea de montare recomandată este de 2,2 m.

- Controlul gamei de microunde: Max: de la 11 până la 12 m Mediu: de la 2 până la 11 m minim: de la 0 până la 2 m

4 Cablarea rezistenței

Detecorul are două metode pentru cablarea rezistenței:

- Folosind antetele pentru a selecta rezistența de la sfârșitul liniei (dependentă de panoul de control) pe pinii antetului ALARMĂ/MODIFICARE.

- Selecția o rezistență (dependentă de panoul de control) și adăugați rezistența la porturile de cablare ALARMĂ/MODIFICARE ale detecorului.

***Notă:** Dacă nu se folosește cablarea EOL (Capăt de linie), lăsați anteturile oprite. Dacă anteturile și pinii antetului nu se potrivesc, nu forțați antetul, selecțiați metoda 2 pentru a conecta rezistența. Metoda 1 și metoda 2 nu trebuie utilizate în același timp pe ALARMĂ/ALTERARE.*

- Rezistență alarmă: 1K, 2K2, 4K7, 5K6, 6K8
- Rezistență alterare: 1K, 2K2, 4K7, 5K6

5 Tipul conexiunii

- Inchis în mod normal: 1. Panoul de control al alarmei
- Detecor
- Cablare cu un singur capăt de linie: 1. Panoul de control al alarmei
- Detecor
- Conexiunea indică exemplul: Normal: 1K, Alarmă: Infinit, Alterare: OK
- Cablare cu capăt dublu de linie: 1. Panoul de control al alarmei
- Detecor
- Conexiunea indică exemplul: Normal: 1K, Alarmă: 2K, Alterare: OK sau infinit

6 Pornire

După pornire, indicatorul clipește rapid. După ce autotestarea detectorului este finalizată, indicatorul LED se va stinge până când detectorul detectează mișcarea.

Specificații			
Interval detectare	12 m, 85,9°	Interval microunde	Reglare potențiometru
Viteza de detectare	0,3 – 2 m/s	Mod ȘI/SAU	ȘI = PIR + MW SAU = PIR / MW (nu se va utiliza cu animale)
Sensibilitate	Auto, Animal de companie	Imunitate animale	< 30 kg
Sensibilitate automată	Da	Alimentare electrică	De la 9 la 16 VDC (standard: 12 V.c.)
LED pe placă	Da	Consum curent	17mA în repaus și maxim la 12V c.c.
Compensarea digitală a temperaturii	Da	Temperatura de funcționare	De la -10 °C la 55 °C (de la 14 °F la 131 °F) De la -10 °C până la 40 °C (de la 14 °F până la 104 °F) Certificat
Technologie	Pe bază de microprocesor digital	Temperatura de păstrate	De la -20 °C la 60 °C (-4 °F la 140 °F)
Optică sigilată	Da	Umiditatea de operare	De la 10% la 90%
Protecție zonă funcționare	Da	Înălțimea de instalare	De la 1,8 la 2,4 m
Protecție alterare	Frontal	Dimensiune (H × L × D)	103,8 mm × 65,7 mm × 45,5 mm
Indicatory LED	Verede(PIR), Portocaliu(microunde), Albastru(alarmă)	Greutate	99 g
Frevență microunde	24 GHz (24,075 GHz până la 24,175 GHz)	Braj	Accessoriu opțional pentru pereți și tavan

DANSK

1 Beskrivelse

- Objektiv
- Kæledyrsmaske
- LED-lysrør
- Objektivholder
- Printkort
- Møtrik
- Skruer til kabinet

🌀 Printkortet (PCB)

- Passiv infrarød sensor
- Kontrol af mikrobølgeområde
- Mikrobølgemodul
- Koblingspunkter for manipulationsmodstand
- Terminaler

- Koblingspunkter for alarmmodstand
- LED FOR TÆNDT/SLUKKET
- Manipulationsfjeder
- LED TÆNDT
- LED SLUKKET
- AUTO
- KÆLEDYR
- ELLER

2 Installation

Skruetype: PA_3,5 × 25 (4 skruer)

- Beslag til loftsmontage
- Beslag til vægmontering

***Bemærk:** Beslag er valgfrie.*

3 Objektiv med detektionsrækkevidde på 15 m

- Detektionsrækkevidde: 85,9°, 52 zoner, 4 planer
- Monteringshøjde: Monteringshøjden går fra 1,8 m til 2,4 m. Den anbefalede monteringshøjde er 2,2 m.
- Kontrol af mikrobølgeområde: Maks.: 11-12 m Medium: 2-11 m Min.: 0-2 m

4 Kabelføring af modstand

Detektoren har to metoder til kabelføring af modstand:

- Brug af koblingspunkter til valg af EOL-modstand (afhænger af kontrolpanel) på benene til koblingspunkterne for ALARM/MANIPULATION.

- Vælg en modstandsændri (afhænger af kontrolpanel), og kobl modstanden til detektorens kabelføringsporte for ALARM/MANIPULATION.

***Bemærk:** Hvis der ikke anvendes EOL (End of Line)-kabelføring, skal koblingspunkterne forblive SLÅET FRA. Hvis koblingspunkterne og koblingspunkterne ben ikke matcher, må du ikke tvinge koblingspunktet. Vælg i stedet metode 2 til kabelføring af modstanden. Metode 1 og metode 2 bør ikke anvendes samtidigt for ALARM/MANIPULATION.*

- Alarmmodstand: 1K, 2K2, 4K7, 5K6, 6K8
- Manipulationsmodstand: 1K, 2K2, 4K7, 5K6

5 Forbindelsestype

- Normalt lukket: 1. Alarmkontrolpanel
- Detektor
- Enkelt EOL-kabelføring: 1. Alarmkontrolpanel
- Detektor
- Forbindelsen viser eksemplet: Normal: 1K, alarm: Uendelig, manipulation: OK
- Dobbelt EOL-kabelføring: 1. Alarmkontrolpanel
- Detektor
- Forbindelsen viser eksemplet: Normal: 1K, alarm: 2K, manipulation: OK eller uendelig

6 Tænding

Når enheden er tændt, blinker kontrollampen hurtigt. Når detektoren har udført selvtesten, slukker LED-kontrollampen, indtil detektoren registrerer bevægelse.

Specifikation			
Detektionsrækkevidde	12 m, 85,9°	Mikrobølgeinterval	Potentiometerjustering
Detektionshastighed	0,3-2 m/sek.	Tilstanden OG/ELLER	OG = PIR + MB ELLER = PIR/MB (bør ikke anvendes med kæledyr)
Følgsmhed	Auto, Kæledyr	Kæledyrsmimmunitet	< 30 kg
Automatisk følgsmhed	Ja	Stråmforsyning	9-16 V jævnstrøm (standardværdi: 12 V jævnstrøm)
Indbygget EOL	Ja	Stråmforbrug	17 mA hvilestrøm og maks. ved 12 V jævnstrøm
Digital temperaturkompensering	Ja	Driftstemperatur	-10 °C til 55 °C -10 °C til 40 °C, certificeret
Teknologi	Digital mikroprocessorbaseret	Opbevaringstemperatur	-20 °C til 60 °C
Forsynet optik	Ja	Luftfugtighed ved drift	10-90 %
Krybezonebeskyttelse	Ja	Monteringshøjde	1,8-2,4 m
Manipulationsbeskyttelse	Front	Målt (H × B × D)	103,8 mm × 65,7 mm × 45,5 mm
LED-kontrollamp	Grøn (PIR), orange (mikrobølge), blå (alarm)	Vægt	99 g
Mikrobølgefrekvens	24 GHz (24,075 GHz til 24,175 GHz)	Beslag	Valgfri væg- og loftfæstehør

SLOVENČINA

1 Vzhľad

- Objektiv
- Maska ignorovania domácich zvierat
- Svetelná trubica LED
- Držiak objektivu
- Plošne spoje
- Matica
- Škrutka krytu

🌀 Doska plošných spojov (PCB)

- Pasívny infračervený snímač
- Ovládanie mikrovlnného rozsahu
- Mikrovlnný modul
- Hlavnícky odporníkov zásahu
- Svorky

- Hlavnícky odporníkov alarmu
- Pružina zásahu
- LED ZAP./VYP
- LED ZAP.
- LED VYP.
- PET
- ALEBO

2 Montáž

Druh skrutky: PA_3,5 × 25 (4 skrutky)

- Konzola na upevnenie na strop
- Konzola na upevnenie na stenu

***Poznámka:** Držiaky sú voliteľné.*

3 Objektiv do 15 m

- Rozsah detekcie: 85,9°, 52 zón, 4 roviny
- Montážna výška: Rozsah montážnej výšky od 1,8 m do 2,4 m. Odporúčaná montážna výška je 2,2 m.
- Ovládanie mikrovlnného rozsahu: Max.: 11 až 12 m Stredná hodnota: 2 až 11 m Min.: 0 až 2 m

4 Zapojenie odporníka

Detektor má dve metódy na zapojenie odporníka:

- Pomocou hlavíček vyberte odpor konca vedenia (v závislosti od ovládacieho panela) na kolíkoch hlavíčky ALARM/ZÁSAH.

- Vyberte odpor (závisí od ovládacieho panela) a pripojte odpor ku kábovým portom detektora ALARM/ZÁSAH.

***Poznámka:** Ak nepoužívate zapojenie EOL (konec vedenia), nechaťte hlavíčky VYPNUTÉ. Ak sa hlavíčky a kolíky hlavíček nezhdodujú, nevyvíjajte tlak na hlavíčku, ale zapojte odporník spôsobom 2. Nepoužívajte súčasne zapojenie spôsobom 1 a spôsobom 2 pre ALARM/ZÁSAH.*

- Odpor alarmu: 1K, 2K2, 4K7, 5K6, 6K8
- Odpor zásahu: 1K, 2K2, 4K7, 5K6

5 Typ pripojenia

- Normálne prepojenie: 1. Ovládací panel alarmu
- Detektor
- Jednoduché zapojenie konca vedenia: 1. Ovládací panel alarmu
- Detektor
- Pripojenie je zobrazené v príklade: Normálny: 1 K, Alarm: nekonečný, Zásah: 0 K
- Dvojitě zapojenie konca vedenia: 1. Ovládací panel alarmu
- Detektor
- Pripojenie je zobrazené v príklade: Normálny: 1 K, Alarm: 2 K, Zásah: 0 K alebo nekonečný

6 Zapnutie

Po zapnutí bude indikátor rýchlo blikaf. Po dokončení automatického testu detektora LED indikátor zhasne, kým detektor nezistí nejaký pohyb.

Špecifikácie			
Rozsah detekcie	12 m, 85,9°	Mikrovlnný rozsah	Nastavenie potenciometra
Rychlosť detekcie	0,3 až 2 m/s	Režim A/ALEBO	A = PIR + MW SAU = PIR / MW (nemalo by sa používať pri rozpoznaní domácich zvierat)
Citlivost	Automatická, ignorovanie domácich zvierat (Pet)	Ignorovanie domácich zvierat	< 30 kg
Automatická citlivost	Ano	Napájanie	9 až 16 VDC (standardné: 12 VDC)
Konec vedenia na doske	Ano	Spotreba prúdu	17 mA v pokojovom režime a maximálne pri 12 V DC
Digitálna kompenzacia teploty	Ano	Prevádzková teplota	-10 °C až 55 °C (14 °F až 131 °F) -10 °C až 40 °C (14 °F až 104 °F) certifikácia
Technológia	5 digitálnym mikroprocesorom	Teplota skladovania	-20 °C až 60 °C (-4 °F až 140 °F)
Utesnená optika	Ano	Prevádzková vlhkosť	10-90 %
Ochrana zóny izenia	Ano	Instalačná výška	1,8 až 2,4 m
Ochrana proti zásahu	Prádny	Rozmery (V × S × H)	103,8 mm × 65,7 mm × 45,5 mm
LED indikatory	Zelené(PIR), oranžové (mikrovlnné), modrý (alarm)	Hmotnosť	99 g
Mikrovlnná frekvencia	24 GHz (24,075 GHz až 24,175 GHz)	Držák	Voliteľné príslušenstvo na stenu a strop

MAGYAR

1 Külső megjelenés

- Objektiv
- Kisállatmaszk
- LED-es fénycső
- Objektívtartó
- NYÁK
- Anyá
- Házcsavar

🌀 A nyomtatott áramkör (NYÁK)

- PIR-érzékelő
- MH távolságvezérlés
- Mikrohullámú modul
- Szabotásellenállás jumperei
- Csatlakozók

- Riasztóellenállás jumperei
- Szabotásrugó
- LED BE/ki
- LED BE
- LED KI
- KISÁLLAT
- VAGY
- AUTOMATIKUS
- AUTOMATIKUS

2 Telepítés

Csavar típus: PA_3,5 ×25 (4 csavar)

- Mennyezeti tartókonzol felszerelése
- Fali tartókonzol felszerelése

***Megjegyzés:** A konzolok opcionálisak.*

3 A 15 m-es objektív

- Észlelési tartomány: 85,9°, 52 zóna, 4 sík
- Szerelési magasság: A szerelési magasság 1,8 m – 2,4 m. A javasolt szerelési magasság 2,2 m.
- Mikrohullámú távolságvezérlés: Max.: 11 – 12 m Közepes: 2 – 11 m Min: 0 – 2 m

4 Ellenállás bekötése

A detektorba kétféleképpen köthető be az ellenállás:

- Jumperek segítségével kiválaszható a vonalvégi ellenállás (vezérlőpanel-fügőgő) az ALARM/TAMPER érintkezőkön.
- Választson ki egy ellenállást (vezérlőpanel-fügőgő), és adja az ellenállást a detektor ALARM/TAMPER vezetékpórtjához.

***Megjegyzés:** Ha nem az EOL (vonalvégi) bekötést használja, a jumpereket hagyja OFF állásban. Ha a jumperek és az érintkezőkük nem illesnek össze, ne erőltesse a jumpert, hanem használja a 2. módszert az ellenállás bekötéséhez. Az ALARM/TAMPER érintkezőn az 1. és a 2. módszer nem használható egyszerre.*

- Riasztás-ellenállás: 1k, 2k2, 4k7, 5k6, 6k8
- Szabotás-ellenállás: 1k, 2k2, 4k7, 5k6

5 Csatlakozás típusa

- Normál esetben zárt: 1. Riasztásvezérlő panel
- Detektor
- Vonalhuzalozás egyszeres vége: 1. Riasztásvezérlő panel
- Detektor
- Példa csatlakozásra: Normál: 1k, Riasztás: Végtelen, Szabotáz: OK
- Vonalhuzalozás dupla vége: 1. Riasztásvezérlő panel
- Detektor
- Példa csatlakozásra: Normál: 1k, Riasztás: 2k, Szabotáz: OK vagy végtelen

6 Bekapcsolás

Bekapcsolás után a jelzőfény gyorsan villog. Miután a detektor öntesztje befejeződött, a LED kialszik, amíg a detektor mozgást nem észlel.

Specifikáció			
Észlelési tartomány	12 m, 85,9°	Mikrohullámú tartomány	Potenciométer beállítás
Észlelési sebesség	0,3 – 2 m/s	ÉS/VAGY mód	ÉS = PIR + MW

