

# DIGIGARD™ 75

( DG75+ )

## VÝKONNÝ POHYBOVÝ DETEKTOR S IMUNITOU VŮČI ZVÍŘATŮM



### Instalace

Doporučená instalační výška detektoru je od 2.1 m do 2.7 m ± 10%. DIGIGARD 75+ má dosah od 1.5 m do 11 m.

Detektor by neměl být nasměrován z okna, pozor na tepelné zdroje (akumulační kamna, přímotopy, horkovzdušné topení, infra zářiče). Dál není vhodný pro instalaci do objektů s prudkými změnami teplot.

### Nastavení jednoduché nebo duální detekce (J1)

Tímto nastavením definujeme mód zpracování signálů z obou detektorů. Při zapojené propojce J1 je nastaveno jednoduché zpracování, signál je z obou detektorů vyhodnocován stejně. Poplach bude vyhlášen po signálu z jednoho nebo druhého detektoru. Toto nastavení je vhodné při instalaci v místech bez možných rušivých vlivů.

Při rozpojené propojce J1 je nastaven režim duálního zpracování. V tomto režimu jsou vyhodnocovány signály zvlášť a pro vyhodnocení poplachu musí být vyhodnocené signály z obou senzorů shodné.

### Digitální štít (J2)

Normální štít je určen pro běžné prostory bez rizika vzniku falešných poplachů. Vysoký štít je určen do prostorů s vyšším rizikem výskytu falešných

poplachů.

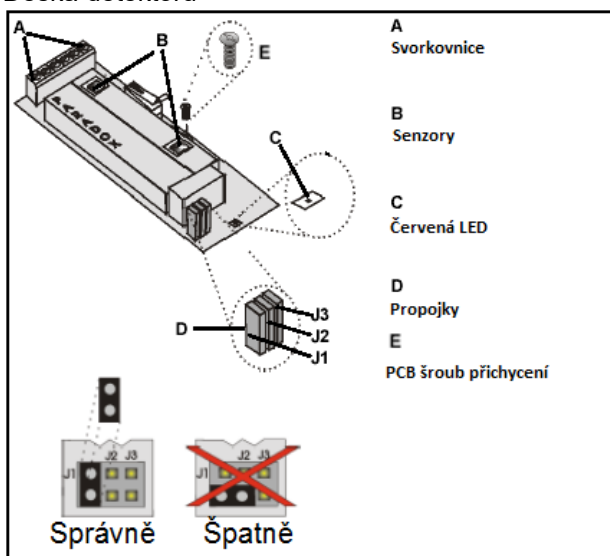
### Nastavení LED (J3)

Po vyhodnocení poplachu dojde k rozsvícení červené LED na tři vteřiny. Červená LED poblikává při vyhodnocení signálu, který je slabý pro vyhlášení poplachu.

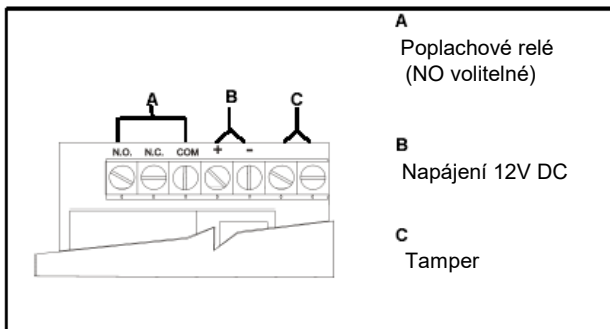
### Napájení detektoru

Napájecí kabely připojte k ústředně nebo externímu zdroji na svorky AUX + a AUX – a na svorky + a – na desce detektoru. Testování obvodu detektoru je spuštěno po připojení detektoru na napájení po dobu pěti sekund a je signalizováno blikáním LED. Pokud LED neblíká déle, je detektor v pořádku.

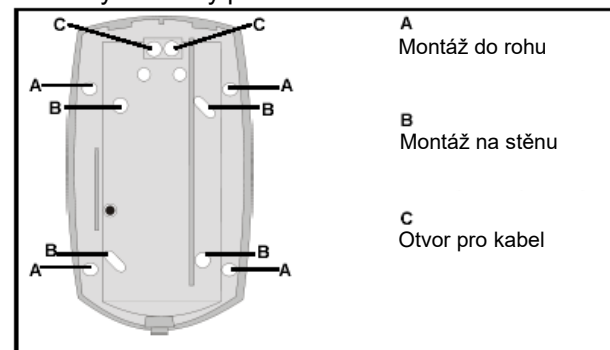
### Deska detektoru



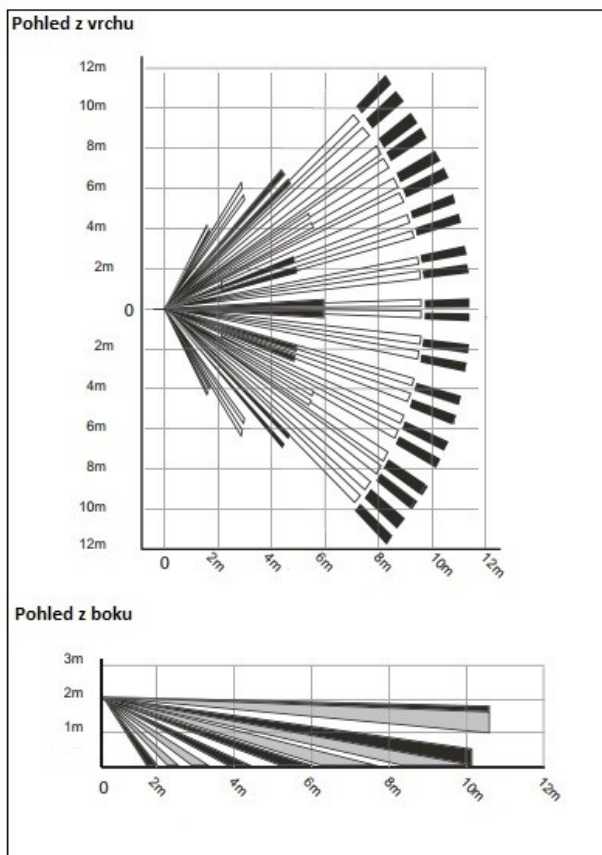
### Svorkovnice detektoru



### Zadní kryt s otvory pro montáž



## Dosah detektoru



## Technická specifikace

Typ senzoru	Optický duální
Dosah – 90°	11 m x 11 m
Imunita vůči zvířatům	až do 40 kg
Instalační výška	2 až 2.7 m
Provozní teplota	- 20°C až 50°C
Napájecí napětí	11 až 16 V DC
Proudový odběr	15 mA max 40mA
Odolnost vůči rušení	10 V/m při 10 MHz až 1GHz
Čočky	Druhá generace fresnelových čoček, LODIFF
Rychlost chůze	0.2 – 3.5 m/s
Poplachový výstup	relé 100 mA 28V DC, NC (NO)
Tamper kontakt	relé 150 mA 28V DC, NC

## Tabulka nastavení funkcí detektoru

J1	Nastavení zpracování
	VYP – Duální zpracování ZAP – Jednoduché zpracování
J2	Digitální štít (citlivost)
	VYP – Vysoký štít ZAP – Normální štít
J3	LED indikace
	VYP – vypnuta ZAP – zapnuta