

DE

EN

FR



eQ-3

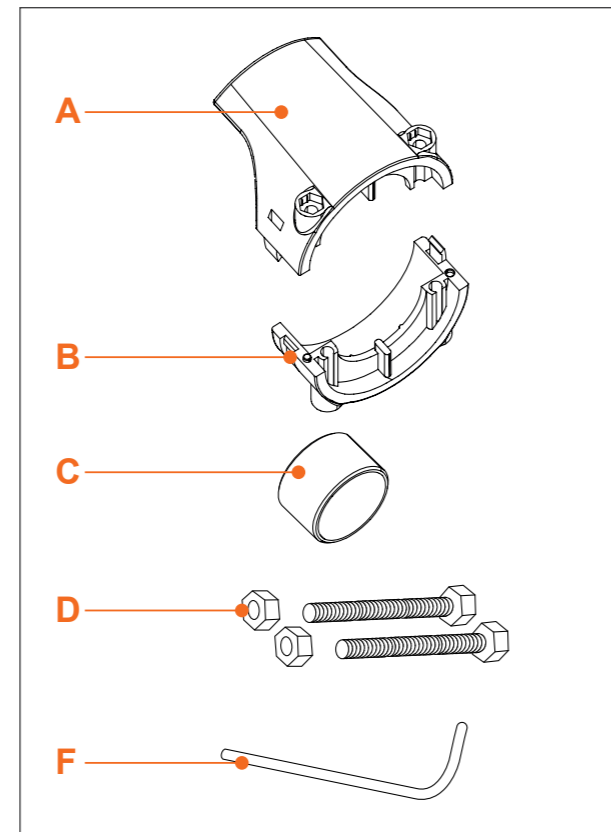
Diebstahlschutz für Heizkörperthermostate

Montageanleitung

CC-Sys-O-Cy // 155095 // V1.0 (11/2019)  
 Documentation © 2019 eQ-3 AG, Germany  
 All rights and changes reserved. Printed in Hong Kong.

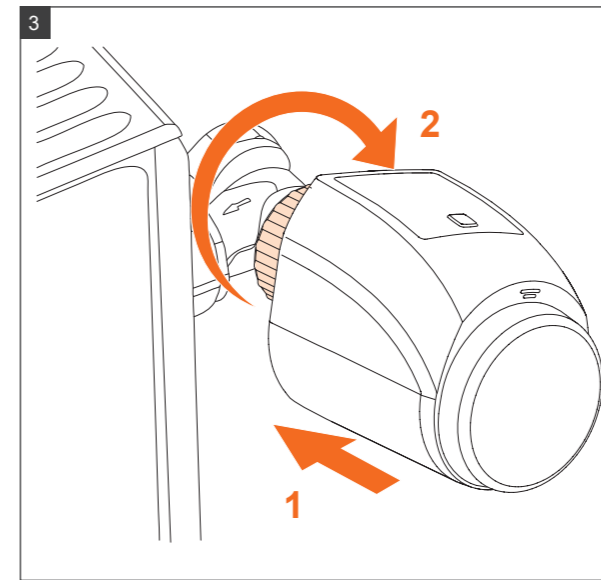
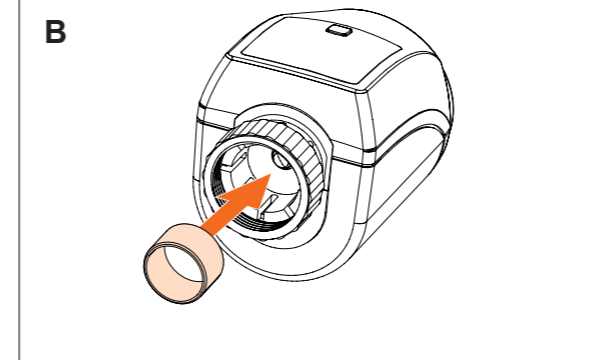
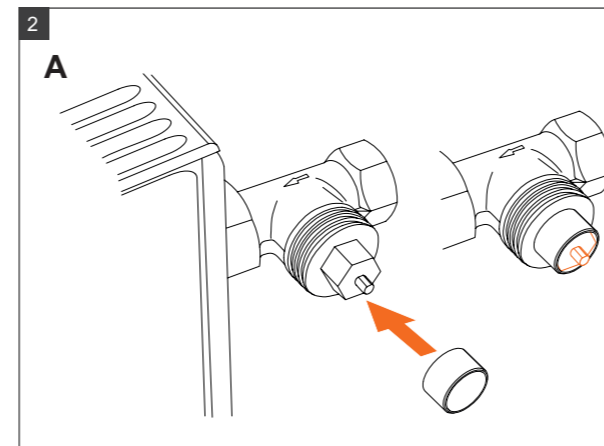
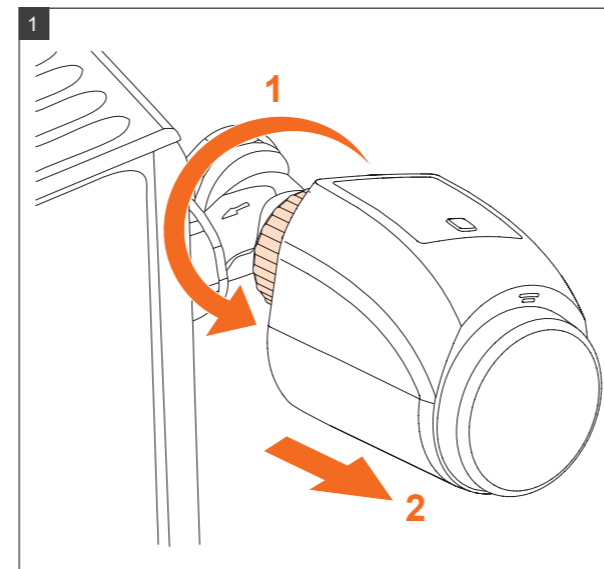
## Geräteübersicht

- A Oberschale  
 B Unterschale  
 C Stützring  
 D Muttern und M3-Innensechskantschrauben  
 E Sechskantschlüssel

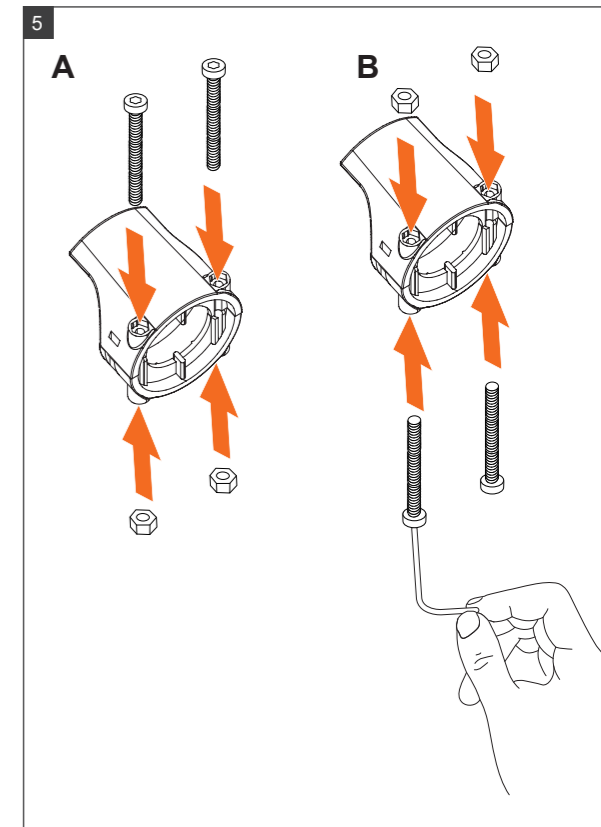
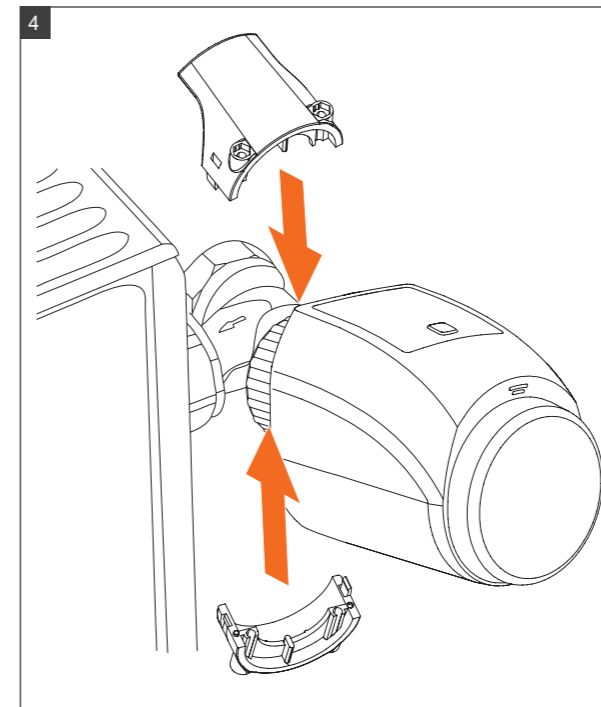


## Montage

- A mit Stützring für kleinere Ventilanschlüsse (bei zu lockerem Sitz des Heizkörperthermostats)  
 B ohne Stützring – weiter bei Schritt 4



- ▶ Richten Sie die Oberschale – je nach Lage der Rohrabgänge – so aus, dass noch ausreichend Platz vorhanden ist, um die Schrauben in den Diebstahlschutz zu stecken.
- ▶ Stecken Sie die Ober- und Unterschale auf die Überwurfmutter und rasten Sie diese ein. Achten Sie darauf, dass die Stege der Schalen in die Zwischenräume des Flansches greifen.



Bevollmächtigter des Herstellers:

eQ-3 AG  
 Maiburger Straße 29  
 26789 Leer/Germany  
 www.eQ-3.de

## Funktion

Der Diebstahlschutz ist ideal für den Einsatz in öffentlichen Einrichtungen oder Bürogebäuden geeignet, um elektronische Heizkörperthermostate vor Diebstahl zu schützen und die unbefugte Demontage zu verhindern.

Der beiliegende Stützring kann die Stabilität des Heizkörperthermostats erhöhen, wenn dieser nicht ganz fest am Ventil sitzt.

### Kompatibilität

Bei fast allen Heizkörpern ist eine Montage des Diebstahlschutzes uneingeschränkt möglich. Dies gilt ebenfalls für Heizkörperthermostate, die mit einem Adapter montiert werden. Bei einigen Ausnahmen ist der Ventilkörper zu groß. Dies kann dazu führen, dass der Verdrehschutz nicht gegeben oder eine Montage nicht möglich ist. Bei diesen Bauformen handelt es sich jedoch in der Regel um die unübliche Ventilgröße von 1 Zoll.

Der Diebstahlschutz ist mit folgenden elektronischen Heizkörperthermostaten kompatibel:

- Homematic Funk-Heizkörperthermostat (Artikel-Nr. 105155)
- Homematic IP Heizkörperthermostat (Artikel-Nr. 140280A0)
- MAX! Heizkörperthermostate (Artike-Nr. 99017 und 105936)
- Heizkörperthermostat Model L (Artikel-Nr. 130809G0)

## Gefahrenhinweise



Der Diebstahlschutz ist kein Spielzeug! Erlauben Sie Kindern nicht damit zu spielen. Lassen Sie das Verpackungsmaterial nicht achtlos liegen. Plastikfolien/-tüten, Styroporteile etc. können für Kinder zu einem gefährlichen Spielzeug werden.



Bei Sach- oder Personenschäden, die durch unsachgemäße Handhabung oder Nichtbeachten der Gefahrenhinweise verursacht werden, übernehmen wir keine Haftung. In solchen Fällen erlischt jeder Gewährleistungsanspruch! Für Folgeschäden übernehmen wir keine Haftung!



Jeder andere Einsatz, als der in dieser Bedienungsanleitung beschriebene, ist nicht bestimmungsgemäß und führt zu Gewährleistungs- und Haftungsausschluss.

## Technische Daten

DE	EN	FR	Werte
Abmessungen (B x H x T): Oberschale Unterschale			46 x 23 x 46 mm 46 x 23 x 18 mm
Gewicht			24,1 g

Technische Änderungen vorbehalten.