

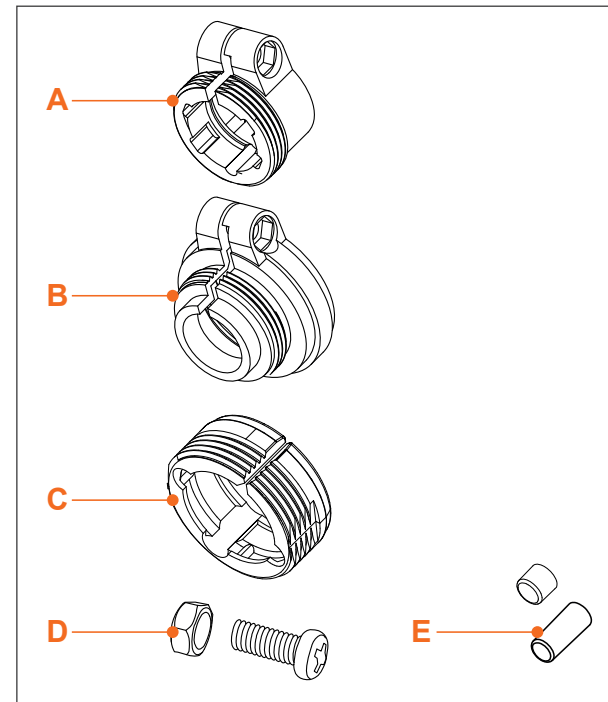
DE

EN

FR



- Geräteübersicht // Device overview // Aperçu de l'appareil**
A Adapterring RA // Adapter ring RA // Bague d'adaptateur RA
B Adapterring RAV // Adapter ring RAV // Bague d'adaptateur RAV
C Adapterring RAVL // Adapter ring RAVL // Bague d'adaptateur RAVL
D Zylinderkopfschraube M4 x 12, Mutter M4 // Cylinder head screw M4 x 12, nut M4 // Vis à tête cylindrique M4 x 12, écrou M4
E Stößelverlängerungen für RAV und RAVL // Spigot extension for RAV and RAVL // Rallonge coulisseau pour RAV et RAVL



Adapter montieren // Mount adapter // Monter un adaptateur

- A** RA
B RAV
C RAVL

Danfoss-Ventile weisen umlaufend längliche Einkerbungen auf und gewährleisten einen optimalen Sitz des Adapters nach dem Aufrasten:

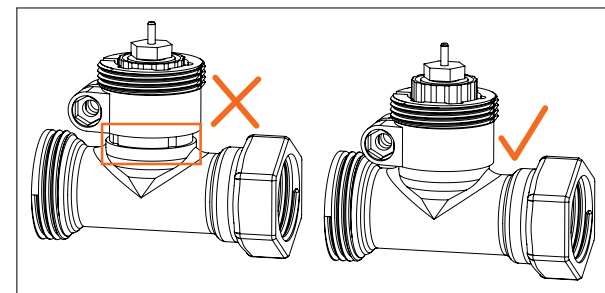
- ▶ Rasten Sie den Adapter komplett auf, so dass die Zapfen im Inneren eine deckungsgleiche Position zu den Einkerbungen am Ventil haben.

The Danfoss valve bodies have elongated notches around their circumference, which ensure that the adapter is properly seated when it snaps on:

- ▶ Snap on the adapter completely, so that the pins inside the adapter are lined up with the notches on the valve.

Les vannes Danfoss présentent des encoches allongées qui garantissent une meilleure assise de l'adaptateur après l'enclenchement :

- ▶ Veillez à ce que les broches à l'intérieur aient une position coïncidant avec les encoches de la vanne.



Die Adapter RA und RAV werden Zugunsten eines besseren Sitzes mit Vorspannung produziert:

- ▶ Verwenden Sie ggf. einen Schraubendreher, um diese leicht aufzubiegen.

- ⚠ Achten Sie darauf, sich nicht die Finger zwischen den Adapterhälften einzuklemmen.

The RA and RAV adapters have been manufactured with pre-tension in order to provide a better seat.

- ▶ If necessary, use a screwdriver to slightly bend open the adapter.

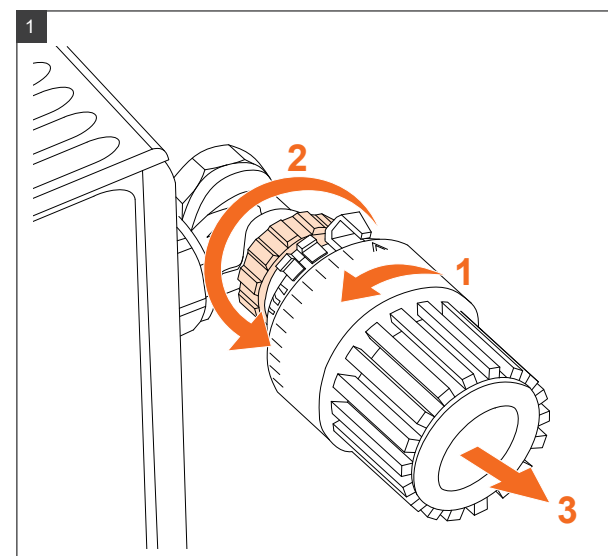
- ⚠ Please ensure that you do not trap your fingers between the two halves of the adapter!

Les adaptateurs RA et RAV ont été fabriqués dans le but d'améliorer la fixation :

- ▶ utilisez le cas échéant un tournevis afin de les relever légèrement.

- ⚠ Pendant le montage, attention à ne pas vous coincer les doigts entre les deux moitiés de l'adaptateur !

Alten Thermostat demontieren // Remove of thermostat // Démontez un ancien thermostat



Bei Klemmverschraubungen oder Madenschrauben:

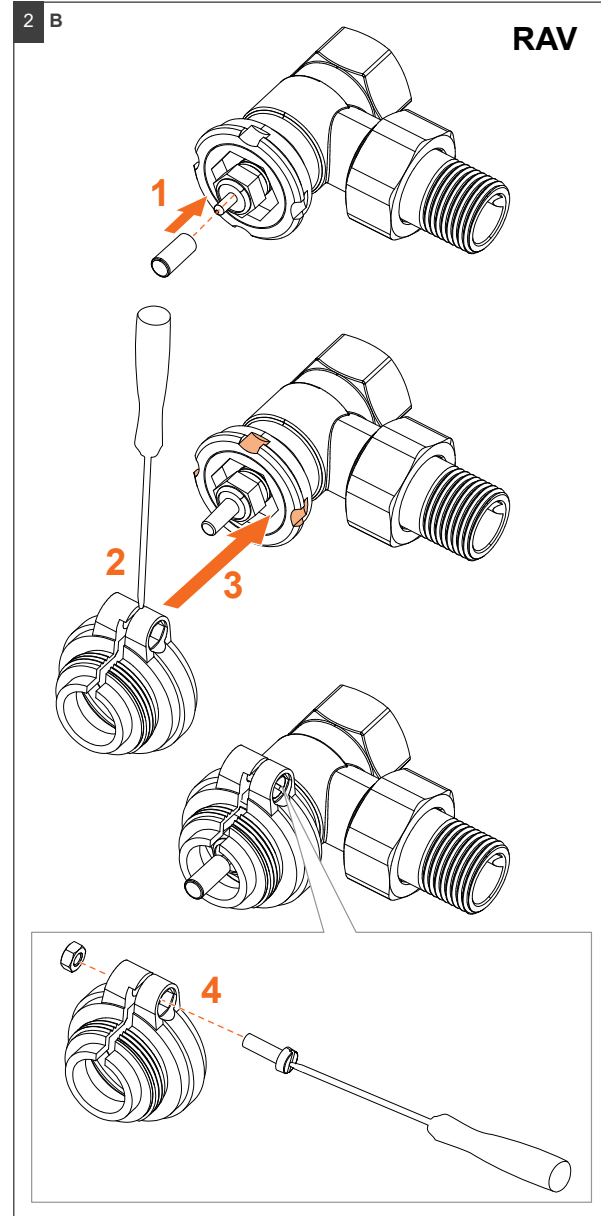
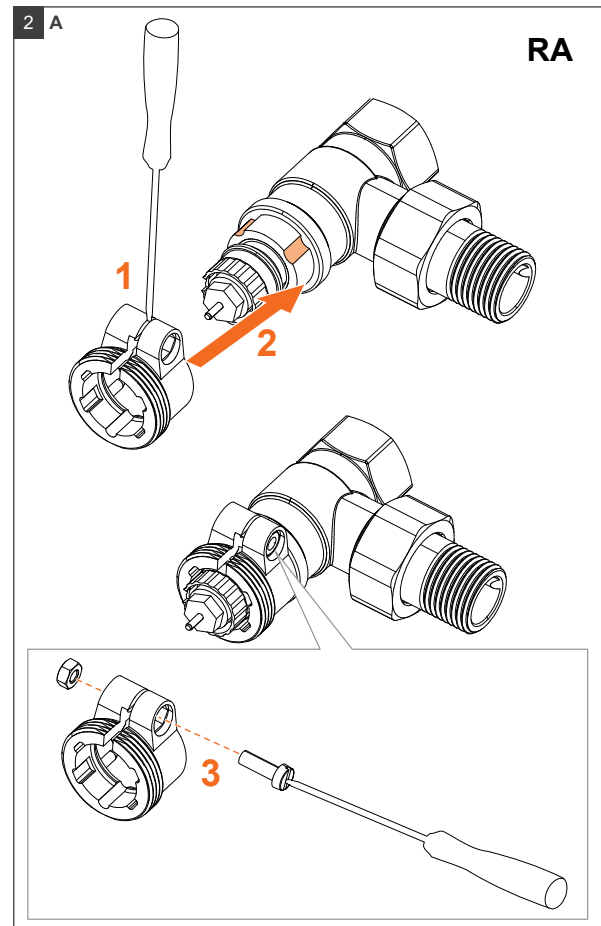
- ▶ Lösen Sie die Schraube am Thermostat und nehmen Sie diesen vom Ventil ab.

For compression fittings or set screws:

- ▶ Loosen the screw on the thermostat and remove it from the valve.

Pour les raccords de compression ou les vis sans tête :

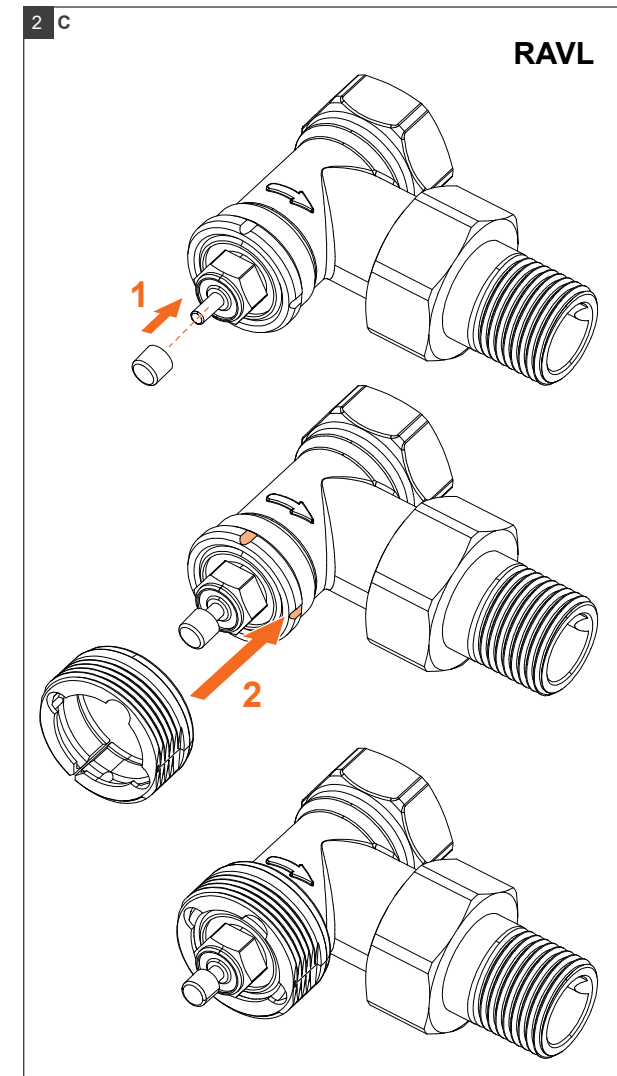
- ▶ Desserrez la vis du thermostat et retirez celui-ci de la vanne.



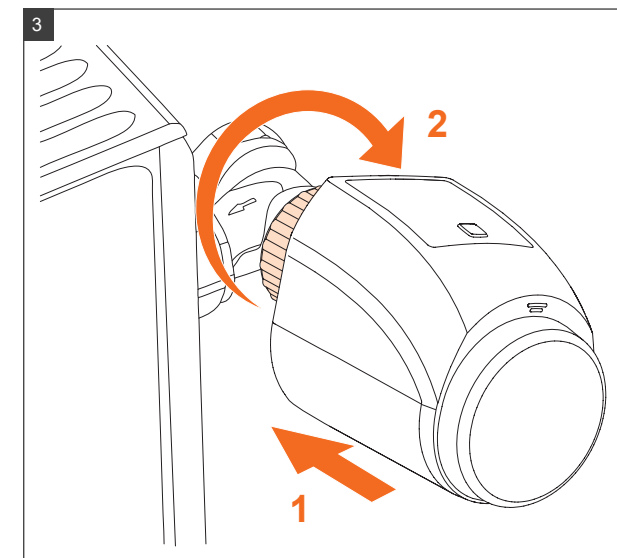
- ▶ Brechen Sie die mit dem Adapter verbundene Stößelverlängerung einfach vom Adapter ab.

- ▶ Break off the spigot extension connected to the adapter.

- ▶ Retirez le rallonge coulisseau relié à l'adaptateur.



Neuen Heizkörperthermostat montieren // Mount new radiator thermostat // Monter le thermostat de radiateur neuf



eQ-3

Adapter Danfoss Adapter Danfoss Adaptateur Danfoss

Montageanleitung Mounting instruction manual Notice de montage

Danfoss: 76146A1B // 154541 // V1.0 (07/2019)
 Documentation © 2019 eQ-3 AG, Germany
 All rights and changes reserved. Printed in Hong Kong.

Anleitung sorgfältig lesen und aufbewahren.

- ⚠ **Achtung!** Hinweis auf eine Gefahr.
- i **Zusätzliche wichtige Informationen.**

Read the manual carefully and keep it in a safe place.

- ⚠ **Attention!** This indicates a hazard.
- i **Additional important information.**

Lire attentivement les consignes et les conserver dans un endroit sûr.

- ⚠ **Attention !** Indique un danger.
- i **Autres informations importantes.**

Bevollmächtigter des Herstellers:

Manufacturer's authorised representative:
 Mandataire du fabricant :

eQ-3 AG
 Maiburger Straße 29
 26789 Leer/Germany
 www.eQ-3.de

Funktion

Mithilfe dieses Adaptersets lassen sich elektronische Heizkör-perthermostate der Marken Homematic IP, Homematic und Eqiva an Heizkörper mit Danfoss RA, RAV oder RAVL-Anschlussventil montieren.

Dank des Adapters und des mitgelieferten Montagematerials können Sie die Heizkörperthermostate schnell und einfach anbringen. Dabei ist weder das Ablassen von Wasser aus dem Heizungssystem noch ein Eingriff in die Heizungsanlage notwendig.

Die Adaptereinstellung für die Heizkörperthermostate

Gefahrenhinweise

⚠ Nachdem Sie den Thermostatkopf demontiert haben, öffnet sich das Ventil am Heizkörper und dieser als auch dessen Anschlüsse können sich stark erwärmen. Nehmen Sie ggf. die Heizungsanlage während der Montage des Adapters außer Betrieb oder sperren Sie den Heizkörper an der Rücklaufverschraubung ab.

⚠ Bei erkennbaren Schäden am vorhandenen Thermostat, am Ventil oder an den Heizungsrohren konsultieren Sie bitte einen Fachmann.

⚠ Montieren Sie den Adapter nur in trockener sowie staubfreier Umgebung. Setzen Sie den Adapter keinem Einfluss von Feuchtigkeit, Vibrationen, ständiger Sonneneinstrahlung, Kälte und keinen mechanischen Belastungen aus.

⚠ Aus Sicherheits- und Zulassungsgründen (CE) ist das eigenmächtige Umbauen und/oder Verändern des Adapters nicht gestattet.

⚠ Der Adapter ist kein Spielzeug! Erlauben Sie Kindern nicht damit zu spielen. Lassen Sie das Verpackungsmaterial nicht achtlos liegen. Plastikfolien/-tüten, Styroporteile etc. können für Kinder zu einem gefährlichen Spielzeug werden.

⚠ Bei Sach- oder Personenschäden, die durch unsachgemäße Handhabung oder Nichtbeachten der Gefahrenhinweise verursacht werden, übernehmen wir keine Haftung. In solchen Fällen erlischt jeder Gewährleistungsanspruch! Für Folgeschäden übernehmen wir keine Haftung!

i Der Adapter ist nur für den Einsatz im Umfeld von Wohnbereichen, Geschäfts- und Gewerbebereichen sowie in Kleinbetrieben bestimmt.

i Jeder andere Einsatz, als der in dieser Bedienungsanleitung beschriebene, ist nicht bestimmungsgemäß und führt zu Gewährleistungs- und Haftungsausschluss.

i Der Adapter ist wartungsfrei. Überlassen Sie die Reparatur einer Fachkraft.

i Reinigen Sie den Adapter mit einem weichen, sauberen, trockenen und fusselfreien Tuch. Für die Entfernung von stärkeren Verschmutzungen kann das Tuch leicht mit lauwarmem Wasser angefeuchtet werden. Verwenden Sie keine lösemittelhaltigen Reinigungsmittel, der Kunststoff könnte dadurch angegriffen werden.

i Für zusätzliche Informationen beachten Sie auch die Bedienungsanleitung des zu montierenden Heizkörperthermostats.

Technische Änderungen vorbehalten.

Technische Änderungen vorbehalten.

Technische Daten

	Werte
Passend für	Danfoss RA 23 mm; RAV 34 mm; RAVL 25,5 mm
Anschluss	M30 x 1,5 mm
Material	Kunststoff
Abmessungen	35 x 30 x 19 mm; 47 x 39 x 24 mm; 30 x 30 x 13 mm
Gewicht	8 g; 11g; 3 g

Technische Änderungen vorbehalten.

Function

Using this adapter set, electronic radiator thermostats of Homematic IP, Homematic and Eqiva can be mounted on radiators with Danfoss RA, RAV or RAVL connection valve.

Thanks to the adapter and the mounting material supplied, you can install the radiator thermostats quickly and easily. There is no need to drain water from the heating system or interfere with the heating system.

The adapter setting for the radiator thermostats

Hazard information

⚠ After you have removed the thermostatic head, the radiator valve opens and both the radiator and its connections can become very hot. If necessary, shut down the heating system during installation of the adapter or shut off the radiator at the lockshield.

⚠ In case of visible damage of the existing radiator, valve or heating pipes, please consult a specialist.

⚠ Only install the adapter in dry and dust-free environment. The adapter must be protected from the effects of moisture, vibrations, solar radiation, cold and mechanical loads.

⚠ For safety and licensing reasons (CE), unauthorized change and/or modification of the adapter is not permitted.

⚠ The adapter is not a toy! do not allow children to play with it. Do not leave packaging material lying around. Plastic films/bags, pieces of polystyrene, etc. can be dangerous in the hands of a child.

⚠ We do not assume any liability for damage to property or personal injury caused by improper use or the failure to observe the hazard information. In such cases, any claim under warranty is extinguished! For consequential damages, we assume no liability!

i The adapter is only intended for use within residential, business and commercial areas as well as in small enterprises.

i Using the device for any purpose other than that described in this operating manual does not fall within the scope of intended use and shall invalidate any warranty or liability.

i The adapter does not require any maintenance. Enlist the help of an expert to carry out any repairs.

i Clean the adapter using a soft, lint-free cloth that is clean and dry. You may dampen the cloth a little with lukewarm water in order to remove more stubborn marks. Do not use any detergents containing solvents, as they could corrode the plastic housing.

i For further information, please also refer to the user manual of the radiator to be mounted.

Technical changes reserved.

Technical changes reserved.

Technical changes reserved.

Technical specifications

	Values
Suitable for	Danfoss RA 23 mm; RAV 34 mm; RAVL 25,5 mm
Connection	M30 x 1.5 mm
Material	Plastic
Dimensions	35 x 30 x 19 mm; 47 x 39 x 24 mm; 30 x 30 x 13 mm
Weight	8 g; 11g; 3 g

Subject to technical changes.

Fonction

Ce kit adaptateur permet de monter des thermostats de radiateur électroniques Homematic IP, Homematic et Eqiva sur des radiateurs équipés d’une vanne de raccordement Danfoss RA, RAV ou RAVL.

Grâce à l’adaptateur et au matériel de montage fourni, vous pouvez poser des thermostats de radiateur rapidement et facilement. Et ce, sans qu’il soit nécessaire de laisser couler l’eau du système de chauffage ou d’intervenir sur l’installation.

L'adaptateur réglé pour les thermostats de radiateur

Mises en garde

⚠ Une fois la tête thermostatique démontée, la vanne sur le radiateur s’ouvre. Tous deux, ainsi que leurs raccords, peuvent devenir très chauds. Le cas échéant, mettez l’installation de chauffage hors service pendant que vous procédez au montage de l’adaptateur, ou fermez le radiateur au niveau du raccord de retour.

⚠ En cas de dommage apparent sur le thermostat existant, la vanne ou les tuyaux de chauffage, merci de consulter un expert spécialisé.

⚠ Montez l’adaptateur uniquement dans un environnement sec et non poussiéreux. Ne l’exposez pas à l’humidité, aux vibrations, aux rayonnements thermiques permanents, au froid ainsi qu’aux charges mécaniques.

⚠ Pour des raisons de sécurité et d’autorisation (CE), les transformations et/ou modifications arbitraires de l’adaptateur ne sont pas autorisées.

⚠ Cet adaptateur n’est pas un jouet ! Tenez-le hors de portée des enfants. Ne laissez pas traîner le matériel d’emballage. Les sachets/feuilles en plastique, éléments en polystyrène, etc. peuvent constituer des jouets dangereux pour les enfants.

⚠ Notre responsabilité ne saurait être engagée en cas de dommages matériels ou de dommages aux personnes dus au maniement inapproprié ou au non-respect des consignes de sécurité. Dans de tels cas, tout droit à la garantie est annulé. Nous ne pouvons être tenus responsables des dommages indirects occasionnés.

i L’adaptateur est conçu pour être utilisé uniquement dans les environnements résidentiel, commercial et d’industrie légère.

i Toute application autre que celle décrite dans la notice d’utilisation n’est pas conforme et entraîne l’exclusion de la garantie et de la responsabilité.

i L’adaptateur ne requiert aucun entretien. Les réparations doivent être effectuées par un spécialiste.

i Nettoyez l’adaptateur avec un chiffon doux, propre, sec et non pelucheux. Pour enlever des salissures plus conséquentes, le chiffon peut être légèrement humidifié avec de l’eau tiède. N’utilisez pas de produits nettoyants contenant des solvants susceptibles d’attaquer le plastique.

i Pour obtenir plus d’informations, reportez-vous au mode d’emploi du thermostat de radiateur à monter.

Modifications techniques réservées.

Modifications techniques réservées.

Caractéristiques techniques

	Valeurs
Convient pour	Danfoss RA 23 mm ; RAV 34 mm ; RAVL 25,5 mm
Raccord	M30 x 1,5 mm
Matériau	Plastique
Dimensions	35 x 30 x 19 mm; 47 x 39 x 24 mm; 30 x 30 x 13 mm
Poids	8 g ; 11 g ; 3 g

Sous réserve de modifications techniques.