

Makita®

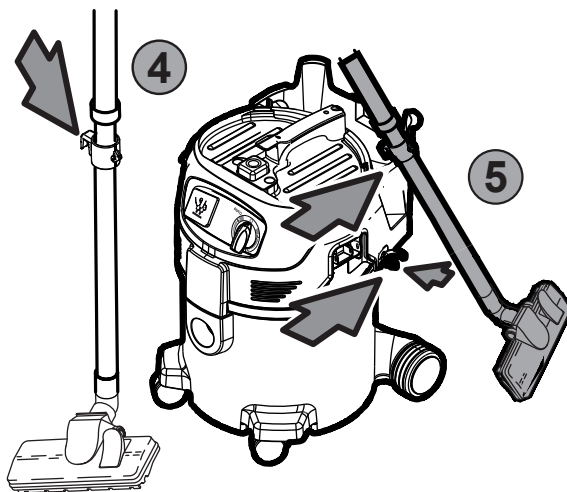
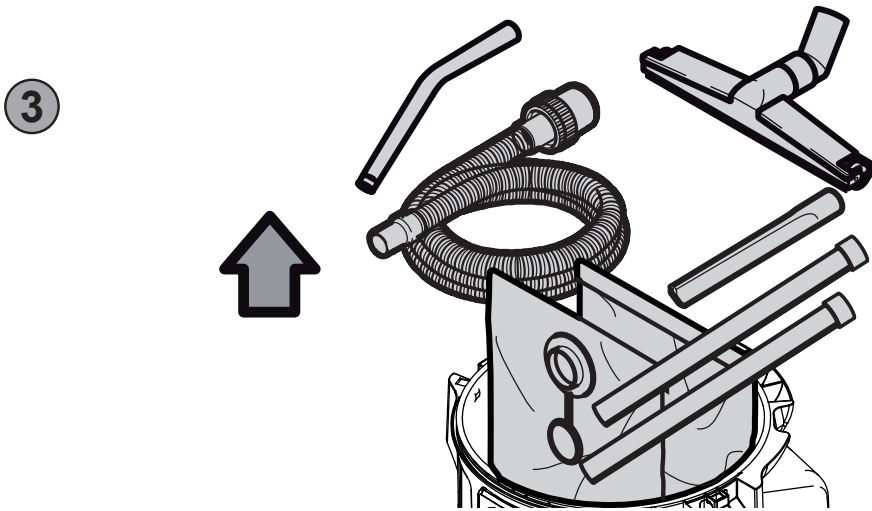
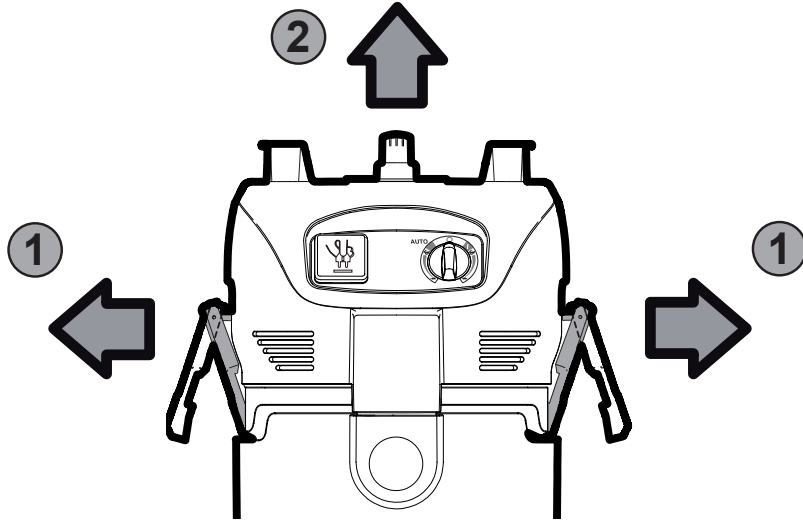
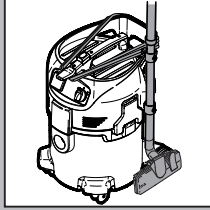
VC3012L



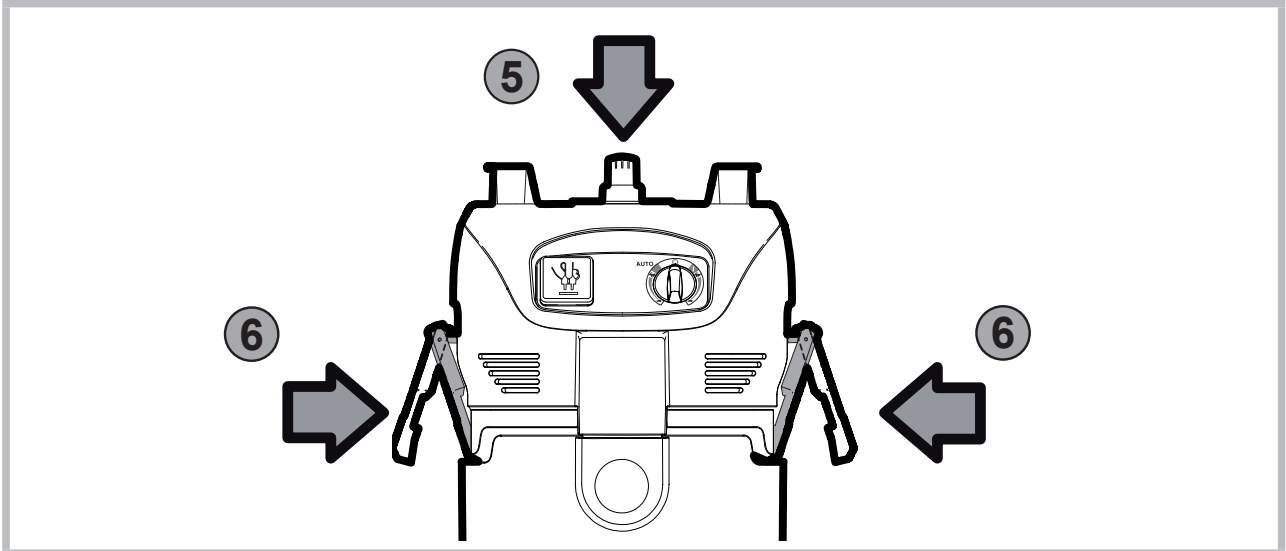
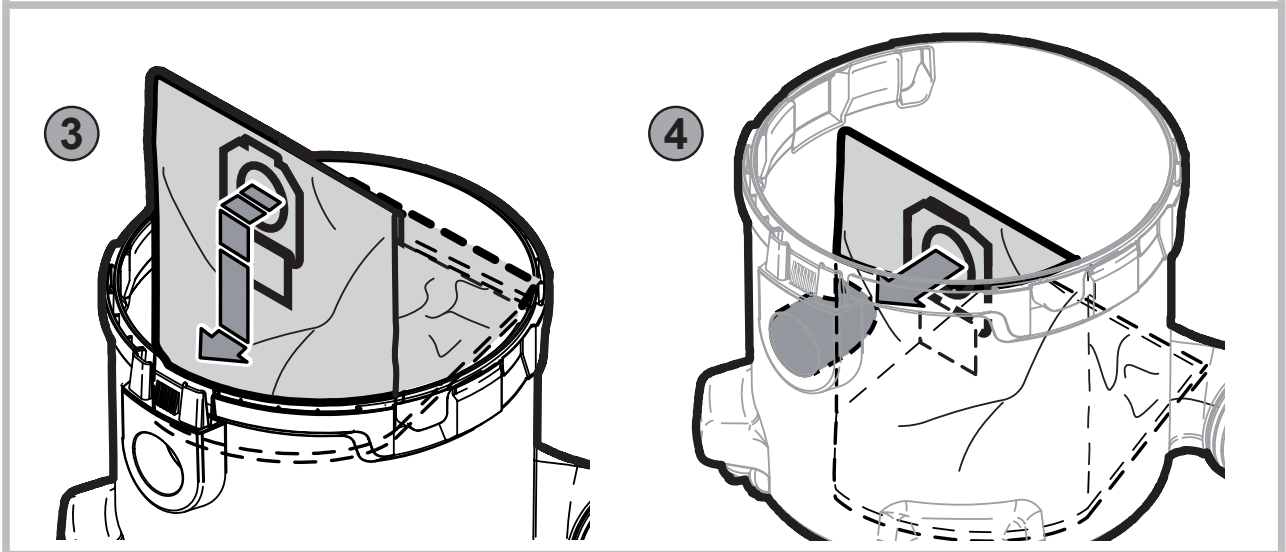
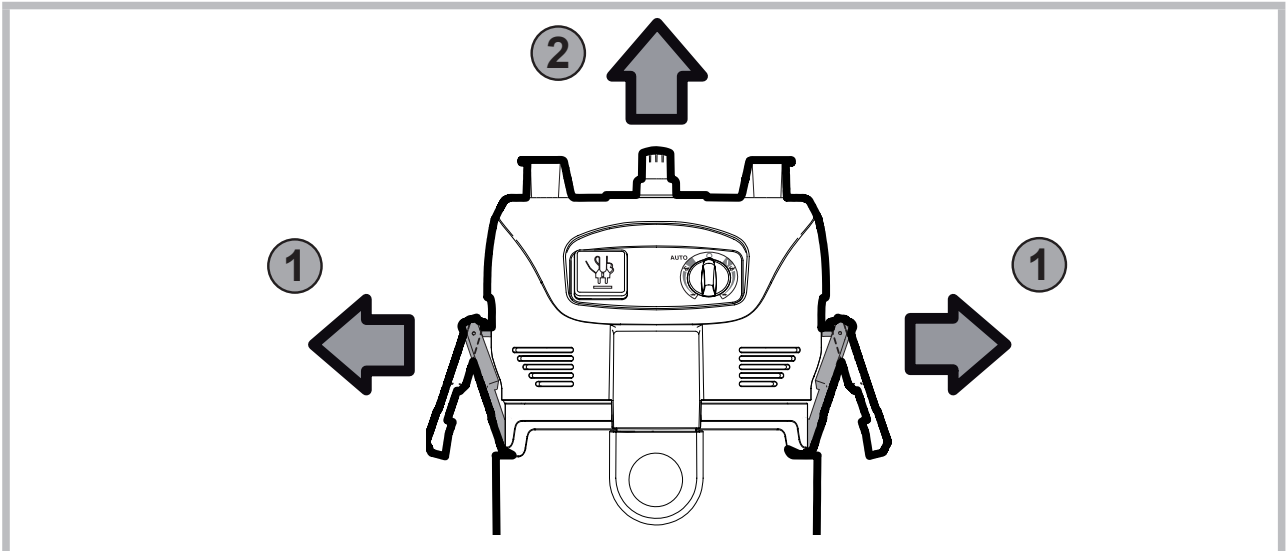
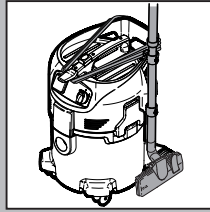
Originalbetriebsanleitung
Original Operating Instructions
Notice d'utilisation d'origine
Oorspronkelijke Gebruiksaanwijzing
Istruzioni originali
Original driftsinstruks
Bruksanvisning i original
Original brugsanvisning
Alkuperäiset ohjeet
Manual original
Instruções de operação original
Πρωτότυπο οδηγιών χρήσης
Original talimatlar
Izvirna navodila
Izvorni upute

Pôvodný návod na použitie
Původní návod k používání
Instrukcja oryginalna
Eredeti használati utasítás
Original instruḱiuni
Оригинална инструкция
Оригинальные инструкции
Algupärane kasutusjuhend
Instrukcijas oriġinālvalodā
Originali instrukcija
Udhëzimet origjinale
Оригинално упатство за употреба
Првобитна упутства
Оригинальні інструкції

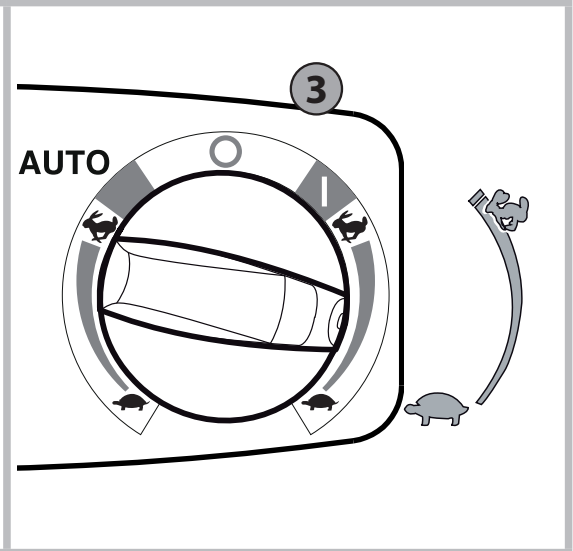
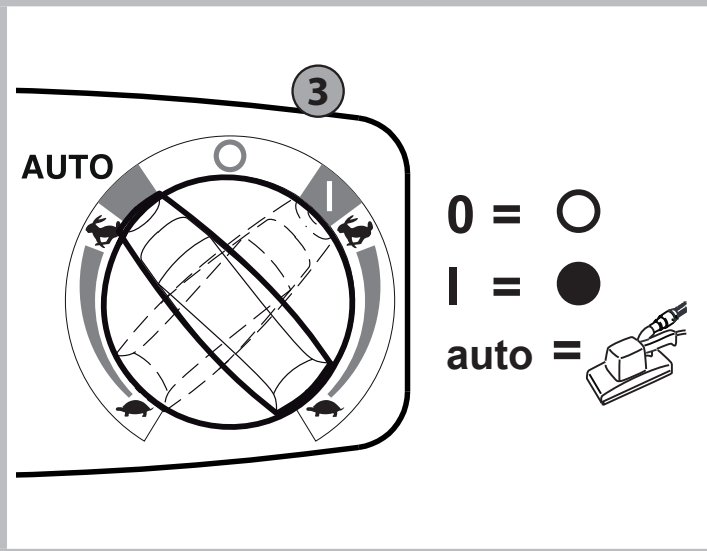
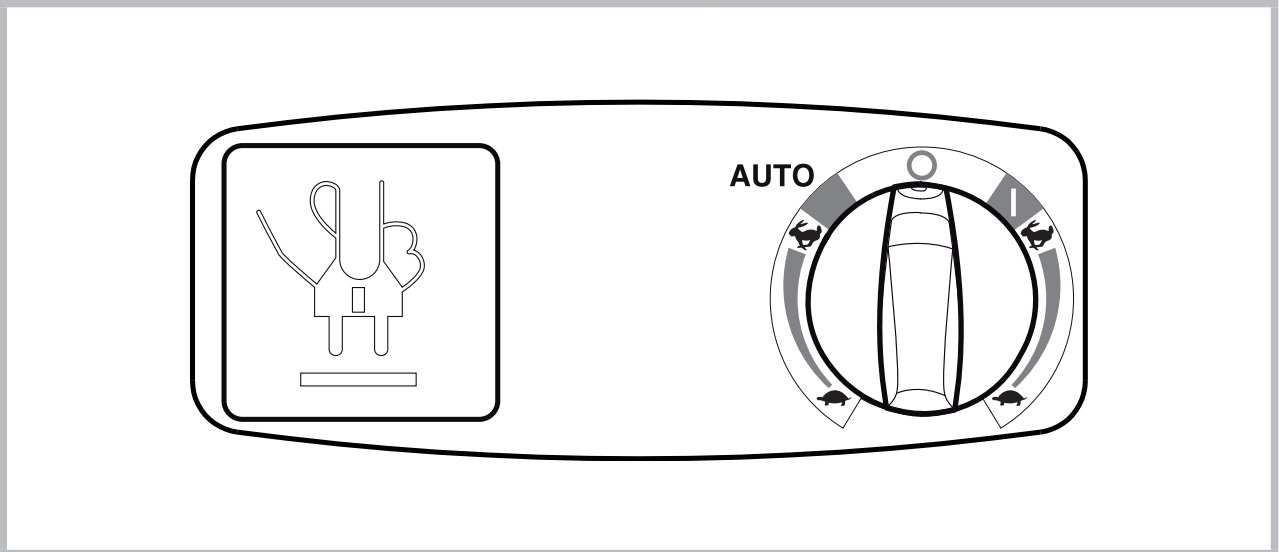
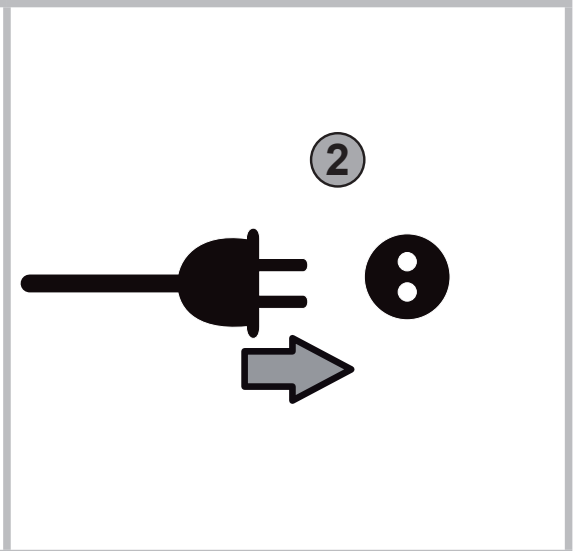
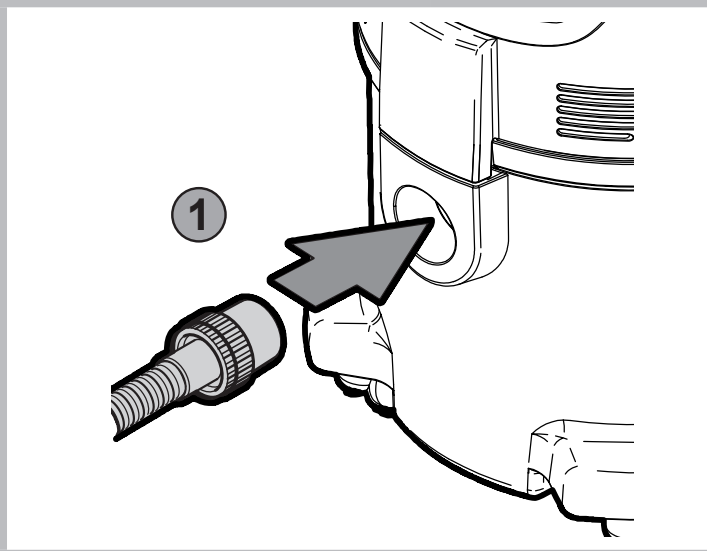
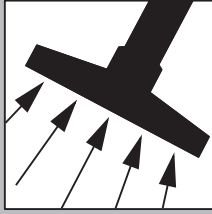
A



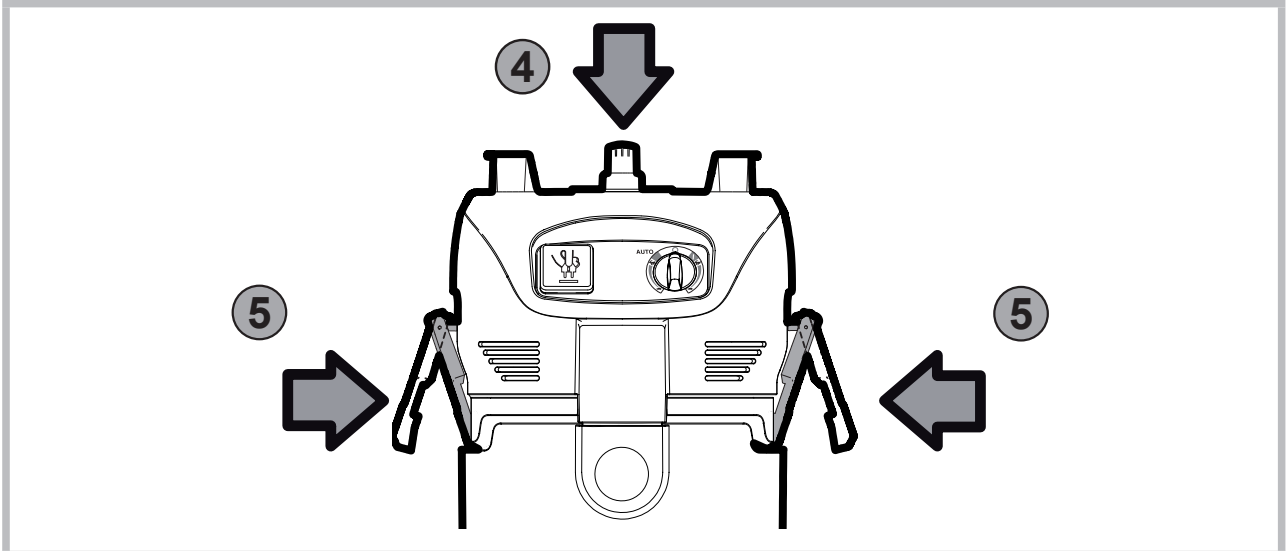
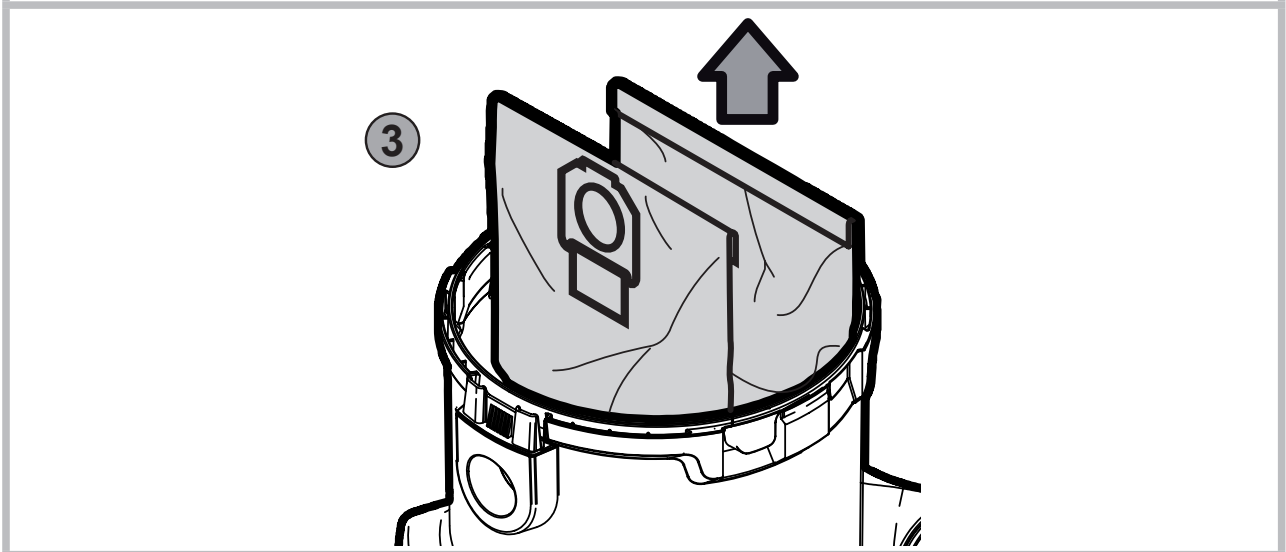
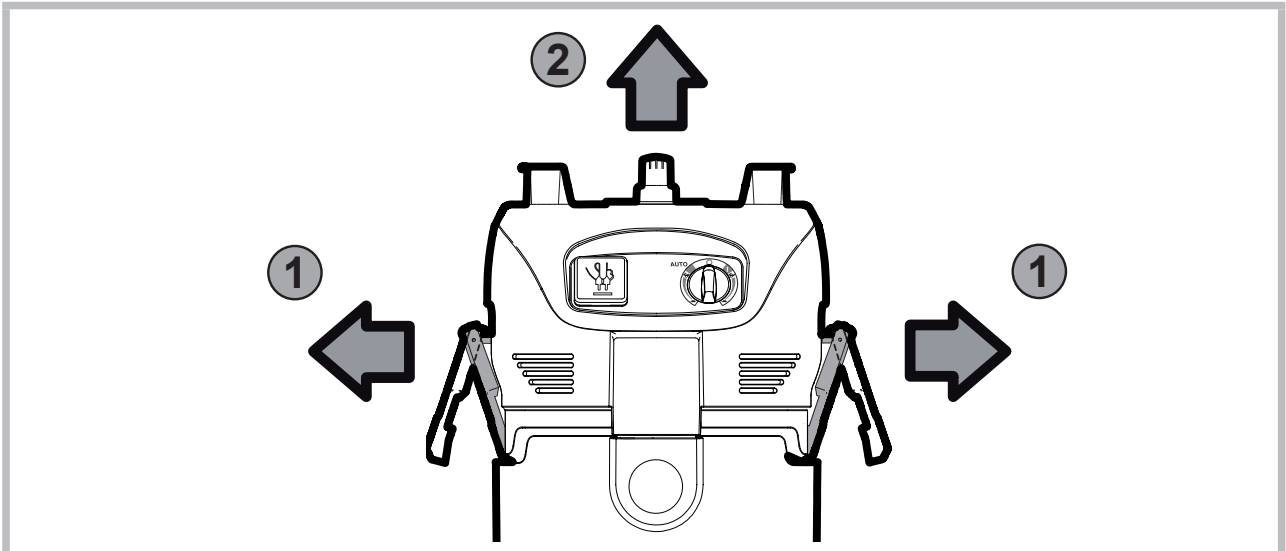
A

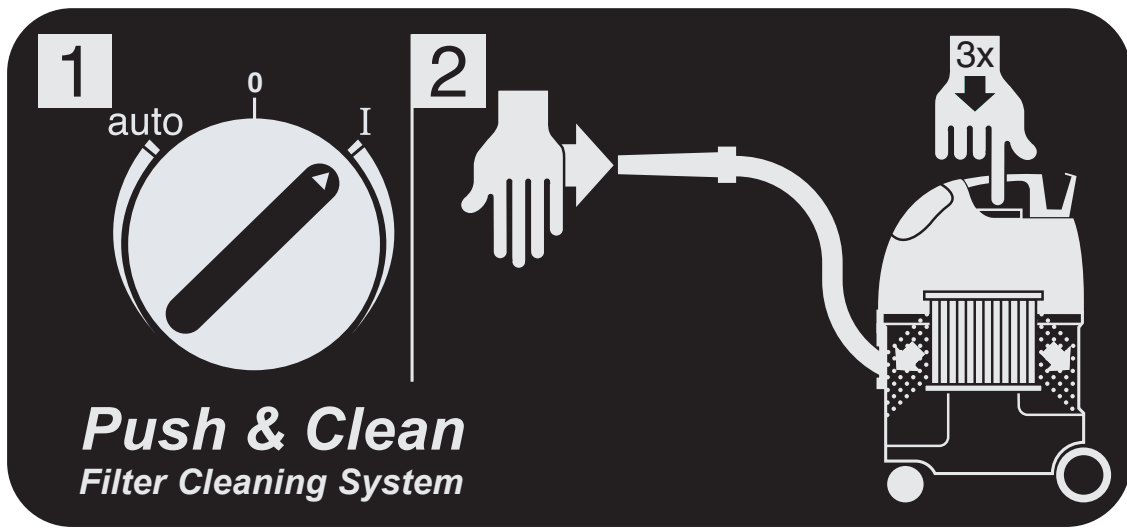
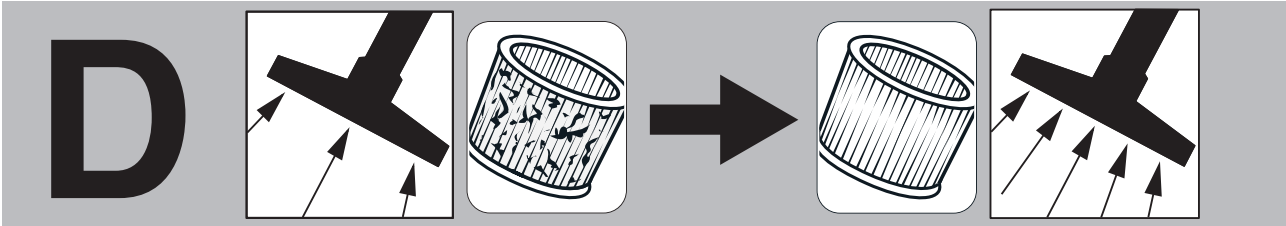


B

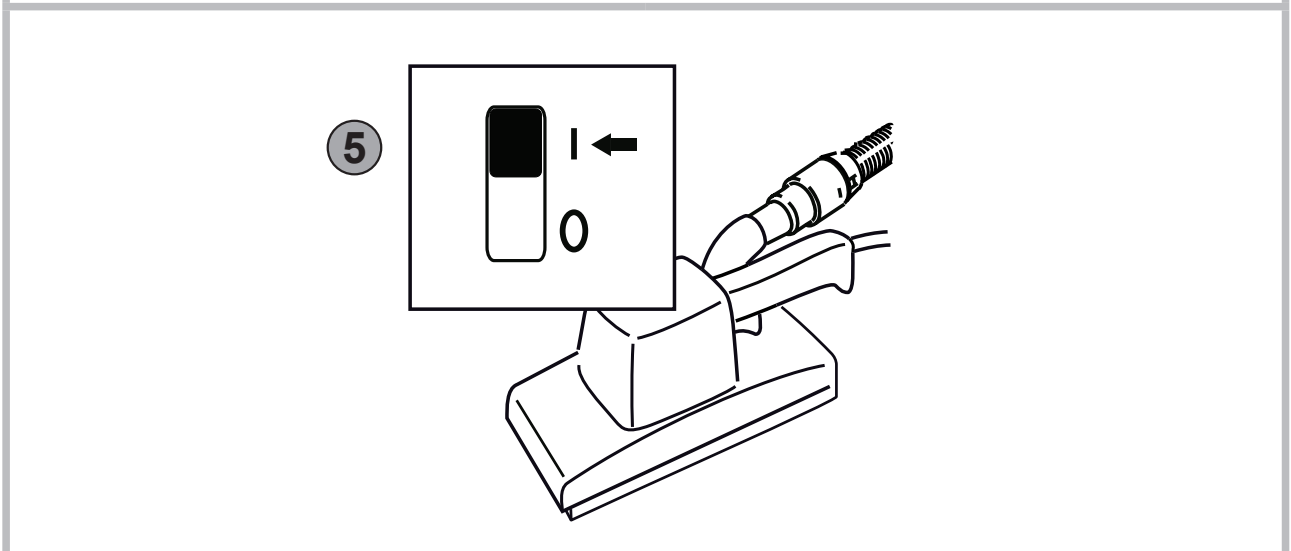
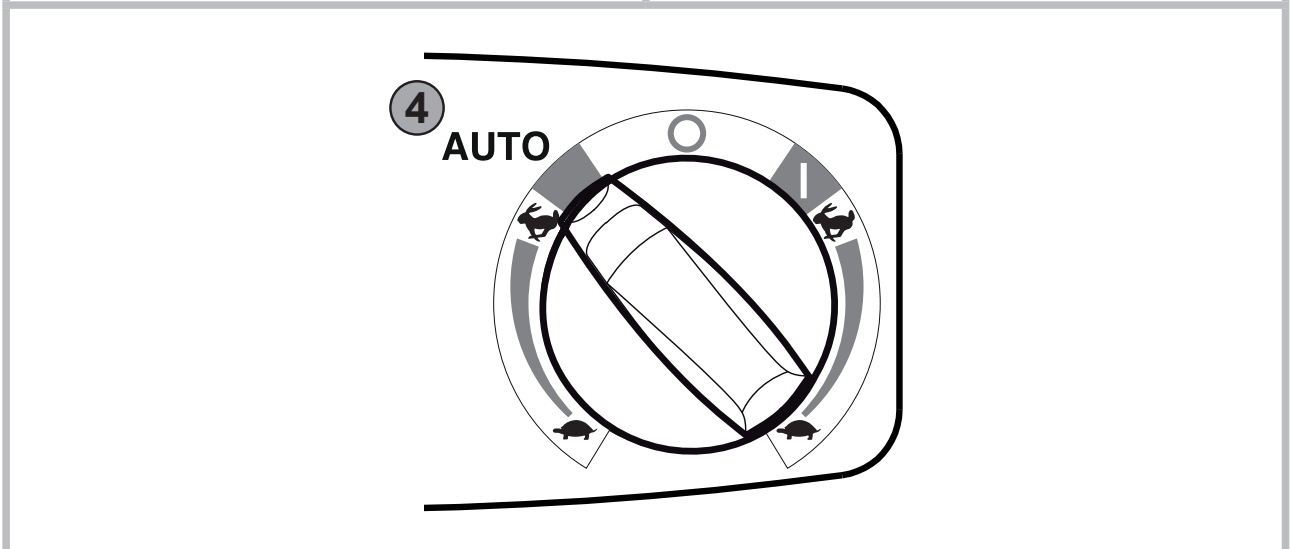
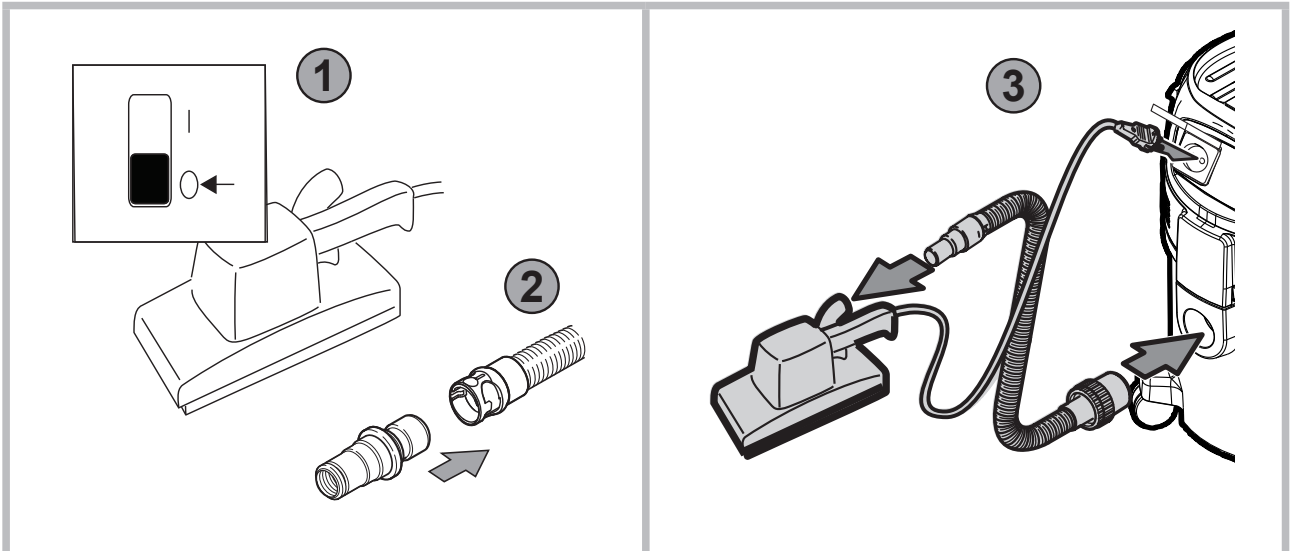
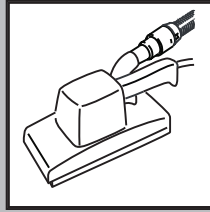


C

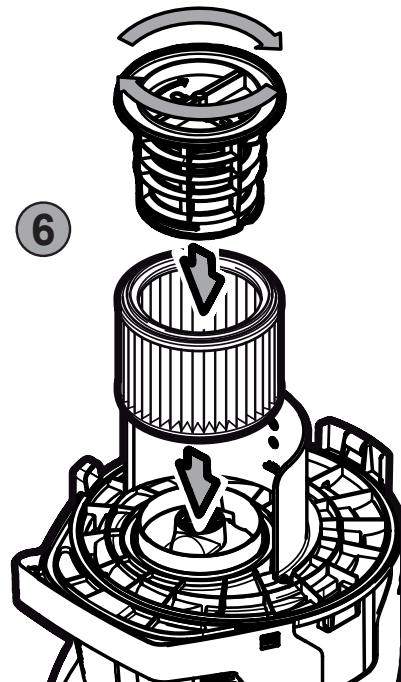
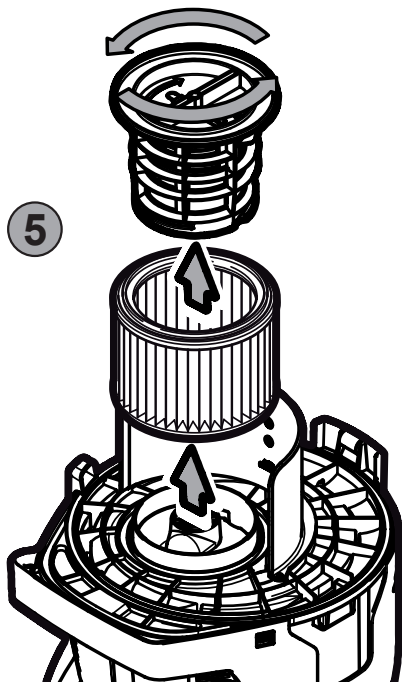
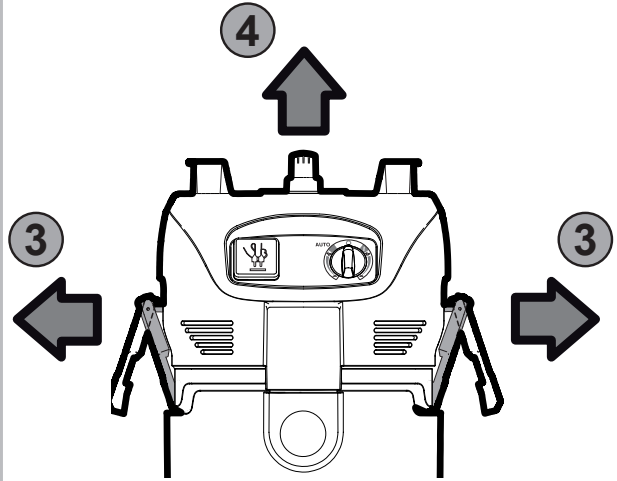
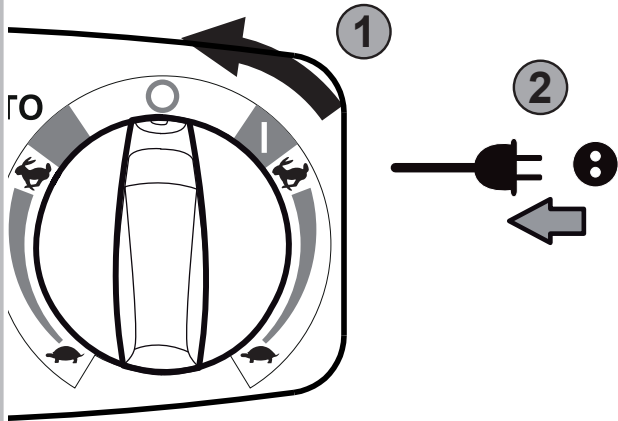
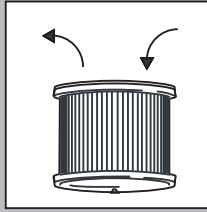




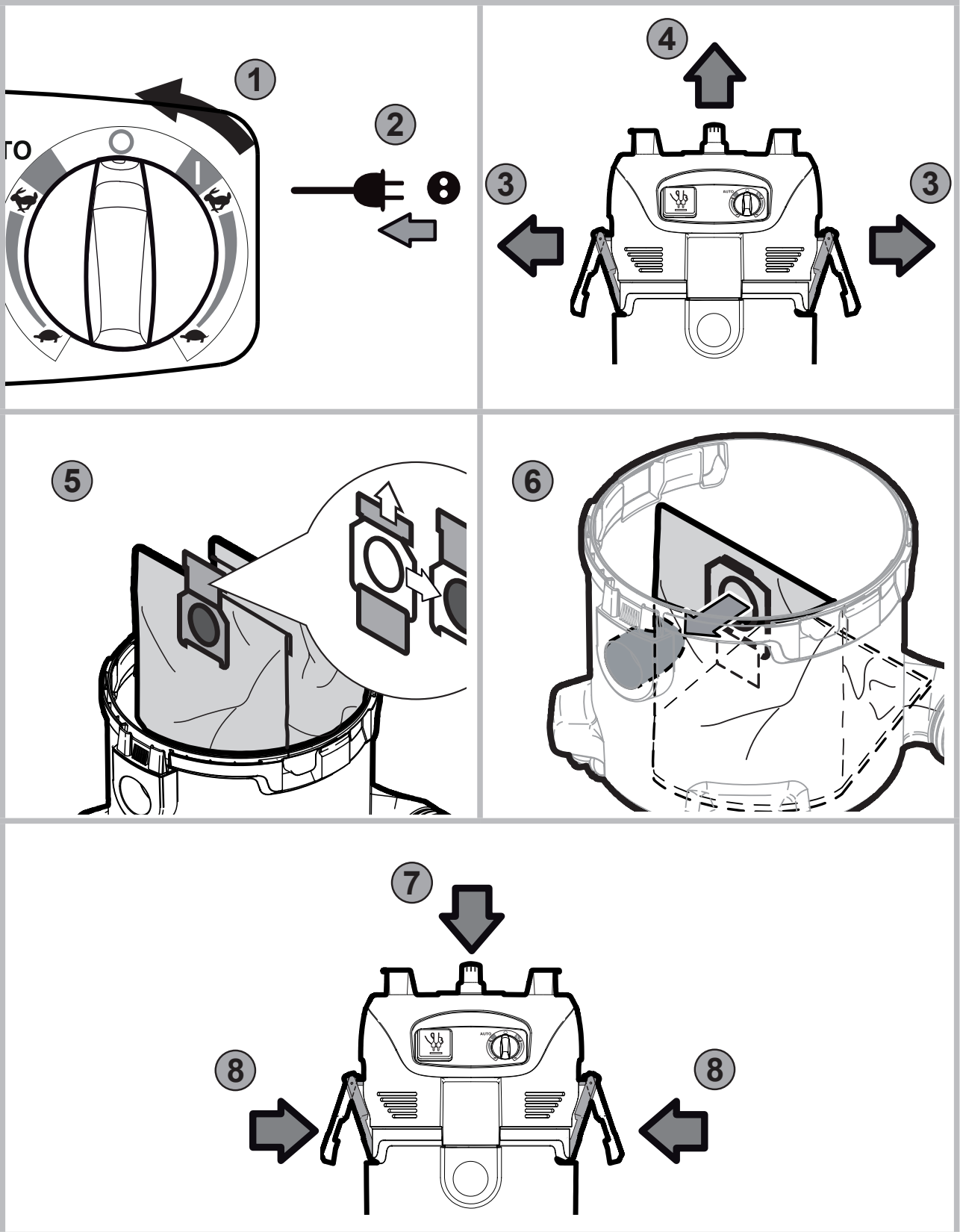
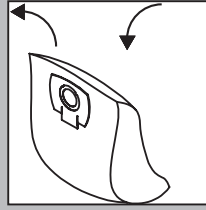
E



F



G



Důležité bezpečnostní pokyny

Než uvedete tento vysavač do provozu, přečtěte si bezpodmínečně tento provozní návod a uložte si jej tak, abyste jej měli kdykoli po ruce.

Účel použití a stanovený způsob použití

Provoz stroje podléhá platným národním předpisům. Vedle provozního návodu a závazných předpisů bezpečnosti práce platných v zemi použití je nutno respektovat také uznávaná odborně-technické zásady bezpečné a odborně správné práce.

VAROVÁNÍ – Spotřebič

- smú obsluhovať iba osoby, ktoré boli oboznámené s jeho obsluhou a jeho obsluha ím bola výslovne prikázaná
- prevádzkovať iba pod dohľadom

Toto zařízení není určeno pro použití osobami (včetně dětí) s omezenými fyzickými, smyslovými nebo mentálními schopnostmi, nebo osobami, které nemají dostatečné zkušenosti a znalosti.

Děti musí být pod dohledem, aby si se zařízením nehrály.

Přístroje popsané v tomto návodu k obsluze jsou určeny:

- k vysávání prachu a kapalin
- k odsávání u ručně vedených strojů
- pro komerční použití, např. v hotelových zařízeních, školách, nemocnicích, továrnách, obchodech, kancelářích a pronajímaných prostorách.
- k odlučování prachových substancí s expozičními limity vyššími než 1 mg/m³ (třída filtrace prachu L) K tomuto je nutno dodržovat platná národní ustanovení.



VAROVÁNÍ – Vysávat se nesmějí tyto materiály:

- horké materiály (doutnající cigarety, horký popel atd.)
- hořlavé, výbušné, agresivní kapaliny (např. benzín, ředidla, kyseliny, louhy atd.)
- hořlavé, výbušné prachy (např. hořčíkový prach atd.)

UPOZORNĚNÍ – Zařízení musí

- být používán pouze v interiéru, a ne venku
- být chráněny před UV zářením

A Před uvedením do provozu

Personál, který bude provádět obsluhu přístroje, je nutno před zahájením práce informovat o:

- manipulaci s přístrojem
- o nebezpečích spojených s vysávaným materiálem
- bezpečném způsobu odstranění a likvidace vysátého materiálu

Jestliže se odpadní vzduch z přístroje vrací zpět do místnosti, je nutno, aby byla při vysávání prachu v takové místnosti zajištěna dostatečná výměna vzduchu (k tomuto je nutno dodržovat platná národní ustanovení).

Používejte přístroj pouze v případě, že je v nepoškozeném stavu. Nikdy nevysávejte s poškozeným filtračním článkem.

Přesvědčte se, zda napětí uvedené na typovém štítku souhlasí s napětím v místní síti. Doporučujeme přístroj zapojovat přes automatický ochranný spínač.

Pravidelně kontrolujte, zda síťová přípojka není poškozená, např. nevykazuje trhlinky či známky stárnutí. Jestliže je síťová přípojka poškozená, je nutno, aby byla před dalším použitím přístroje

provedena její výměna servisem firmy Makita nebo odborným elektrikářem tak, aby bylo eliminováno nebezpečí ohrožení. Používejte pouze typ napájecího kabelu je uvedeno v návodu k obsluze.

Za účelem prodloužení vedení je dovoleno použít pouze takové vedení, jehož provedení bude odpovídat specifikaci výrobce anebo kvalitnější vedení.

Při použití prodlužovacího kabelu dodržujte hodnoty minimálního průřezu:

délka kabelu	průřez	
	< 16 A	< 25 A
až 20 m	1,5 mm ²	2,5 mm ²
20 až 50 m	2,5 mm ²	4,0 mm ²

B Obsluha

Poloha spínače	Funkce
I	Zapnutie
0	Vypnutie
AUTO	Auto-On/Off

C Vysávání kapalin

Před kapalinou jsou sebrány, vždy vyjměte filtrační sáček.

UPOZORNĚNÍ – Zkontrolujte, zda funguje správně plavat.

VAROVÁNÍ – Začne-li se tvořit pěna nebo z vysavače vycházejí kapalina, ihned přerušete práci a vyprázdníte zásobník nečistot.

D Očištění filtračního článku

Pokud dojde k poklesu sacího výkonu:

1. Zapnutí vysavače
2. Otvor hubice nebo sací hadice uzavřete dlaní ruky.
3. Stiskněte prachový filtr působící knoflík nejméně třikrát po dobu 2 sekund. Takto generovaným proudem vzduchu dojde k očištění lamel filtračního článku od ulpělého prachu.
4. Sací výkon je příliš nízký po čištění filtru: filtr vyměnit.

E Připojení elektrického spotřebiče

POZOR! Je nutno dodržovat provozní návody přístrojů zapojených do přístrojové zásuvky a zde obsažené bezpečnostní pokyny.

Zásuvka na přístroji se smí používat pouze pro účely uvedené v tomto provozním návodu.

Před zapojením dalšího přístroje do přístrojové zásuvky:

1. Vypnout vysavač.
2. Vypnout připojovaný přístroj

F + G Údržba, čištění a opravy

Provádějte pouze takové údržbářské práce, které jsou popsány v tomto provozním návodu. Před zahájením čištění a údržby přístroje je zásadně nutno vytáhnout síťovou zástrčku ze zásuvky. Nikdy neostříkávejte horní díl vysavače vodou: nebezpečí úrazu, nebezpečí zkratu.

Použitím jiných než originálních náhradních dílů a příslušenství může dojít ke snížení bezpečnosti přístroje. Používejte pouze náhradní díly a příslušenství od firmy Makita.

Při údržbě a čištění je s přístrojem nutno zacházet tak, aby personál provádějící údržbu ani další osoby nebyl vystaven žádnému nebezpečí.

V prostoru provádění údržby:

- používejte nucené odvětrávání přes filtr
- noste ochranný oděv

- při čištění prostoru provádění údržby postupujte tak, aby se do okolí nedostaly žádné nebezpečné látky

Při provádění prací v rámci údržby a čištění je nutno všechny znečištěné díly, které se nepodařilo uspokojivě očistit

- zabalit do nepropustných vaků
- zlikvidovat v souladu s platnými předpisy pro likvidaci

Minimálně jednou ročně je nutno provést zkoušku týkající se produkce prachu, buď servisem firmy Makita nebo příslušně kvalifikovanou jinou osobou, která obsahuje např. kontrolu poškození filtru, vzduchotěsnosti přístroje a funkce kontrolních mechanismů.

Likvidace filtračních prvků, filtrační sáčky a tašky pro likvidaci

Zlikvidujte filtračních prvků, filtrační sáčky a tašky pro likvidaci v souladu s národními předpisy.


Peprava

Před přepravou je nutno uzavřít všechny blokovací a uzavírací prvky zásobníku na nečistoty. Pokud je v zásobníku na nečistoty obsažena kapalina, spotřebič nenaklánějte. Spotřebič nezvedejte s pomocí jeřábového háku.

Skladování

UPOZORNĚNÍ – Příklad skládání v suchu a chráňte před mrazem.

Odevzdání spotřebiče k recyklaci

 Podle ustanovení směrnice 2012/19/EU o odpadech z elektrických a elektronických zařízení se použité elektrické spotřebiče musí sbírat odděleně a předat k ekologické recyklaci. S případnými dotazy se, prosím, obraťte na své obecní zastupitelství nebo na nejbližšího prodejce.

Záruka

Pro záruku a ručení platí naše všeobecné obchodní podmínky. Změny v důsledku technické inovace vyhrazeny.

Náhradní díly a příslušenství

Označení	Objednací č.
Filtrační článek	P-70219
Vatované vaky s filtrem	P-84078
Odpadní sáčky	P-70297

Rozložený názory a seznamy náhradních dílů jsou k dispozici na naší homepage: www.makita.com

Odstraňování poruch

Porucha	Příčina	Odstranění
⚡ Motor neběží	<ul style="list-style-type: none"> > Vypadla pojistka zásuvky > Zareagovala ochrana proti přetížení 	<ul style="list-style-type: none"> • Zapněte pojistku • Vypněte vysavač, nechte po dobu cca 5 minut vychladnout. Není-li vysavač možné ani pak znovu zapnout, vyhledejte zákaznický servis firmy Makita
⚡ Motor neběží v automatickém režimu	> Elektrický přístroj je vadný nebo není správně připojený	• Zkontrolujte funkčnost přístroje, příp. pevně zatlačte zástrčku do zásuvky
⚡ Snížený sací výkon	> Na regulátoru sací síly je nastavený příliš malý sací výkon	• Sací sílu nastavte podle odstavce "Regulace sací síly"

Porucha	Příčina	Odstranění
	<ul style="list-style-type: none"> > Sací hadice/hubice je ucpaná > Chybějící nebo poškození těsnění mezi nádobou a vrchním dílem vysavače > Filtrační sáček je plný > Filtrační článek je znečištěný 	<ul style="list-style-type: none"> • Vyčistěte sací hadici/hubici • Vyměňte resp. vsadte těsnění • Viz odstavec “Výměna filtračního sáčku” • Viz odstavec “Očištění filtračního článku” resp. “Výměna filtračního článku”
‡ Žádný sací výkon při mokřém vysávání	> Nádoba je plná (plovák uzavírá sací otvor)	• Vypněte přístroj. Vyprázdněte zásobník
‡ Kolísání napětí	> Příliš vysoká impedance přívodu napětí	<ul style="list-style-type: none"> • S použitím vhodného prodlužovacího kabelu (viz oddíl „Technické údaje“) • Zapojte přístroj do jiné zásuvky, která bude blíže k pojistkové skříňce. Jestliže impedance v předávacím bodě je $\leq 0,15 \Omega$, není nutno očekávat, že napětí bude kolísat o více než 7%

Pro evropské země pouze

ES prohlášení o shodě

Makita prohlašuje, že tyto stroje(y):

Označení tohoto stroje(y):

Vlhké a suché vysavač

Model č./typ:

VC3012L

vyhovuje následujícím evropským směrnic:

2006/42/ES, 2014/30/EU, 2011/65/EU

Jsou vyráběny v souladu s následujícími normami či standardy:

EN 60335-1: 2012 + A11:2014, EN 60335-2-69:2012

Technická dokumentace podle 2006/42/ES jsou k dispozici od:

Makita Europe N.V., Jan-Baptist Vinkstraat 2, 3070 Kortenberg, Belgium



06.06.2016

Yasushi Fukaya

Director

Makita Europe N.V., Jan-Baptist Vinkstraat 2, 3070 Kortenberg, Belgium

Technické údaje

Makita VC3012L						
		EU/RU	AU	CH	GB 230 V	CDN
Síťové napětí	V	230	240	230		120
Síťový kmitočet	Hz	50				60
Příkon / Jmenovitý proud	W / A	1200				840 / 7
Přípojná hodnota pro zásuvku přístroje	W	2400	1200	1100	1750	600
Příkon	W	3600	2400	2300	2950	1440
Síťová pojistka	A	16	10		13	15
Objemový proud vzduchu	m ³ /h (cfm)	222 (130)				192 (113)
Podtlak	mbar / hPa (inH ₂ O)	250 / 250 (100)				230 / 230 (92)
Hladina akustického tlaku na měrnou plochu ve vzdálenosti 1 m, ISO 3744	dB(A)	62 ±2				
Provozní hluk	dB(A)	59 ±2				
Vibrace ruky a paže	m/s ²	<2,5				
Síťové připojovací vedení: Délka	m	7,5				
Síťové připojovací vedení: Typ		H07RN-F 3G1,5 mm ²				SJTW-A AWG14/3
Třída ochrany		I				
Druh ochrany		IPX4				
Stupeň odrušení radiových vln		EN 55014-1				
Třída filtrace prachu		L				
Objem zásobníku	l (UKgal / USgal)	30 (6,6 / 8,9)				
Šířka	mm (in)	380 (15,2)				
Hloubka	mm (in)	485 (19,1)				
Výška	mm (in)	595 (19,7)				
Hmotnost vč. příslušenství (net, nejběžnější aplikace)	kg (lb)	10 (22)				