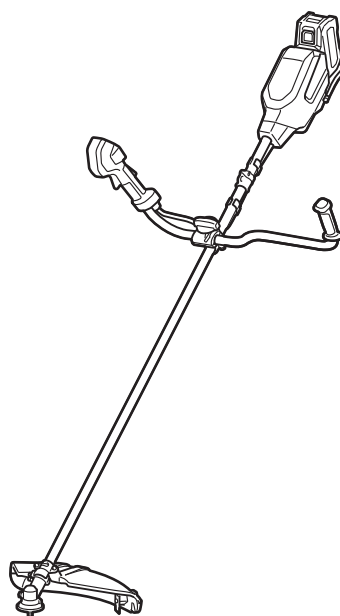
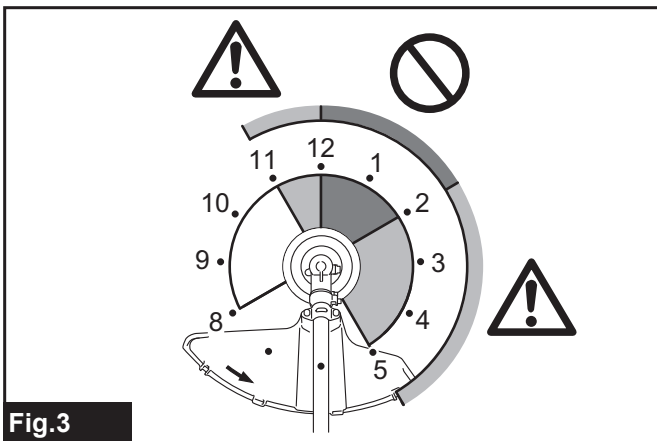
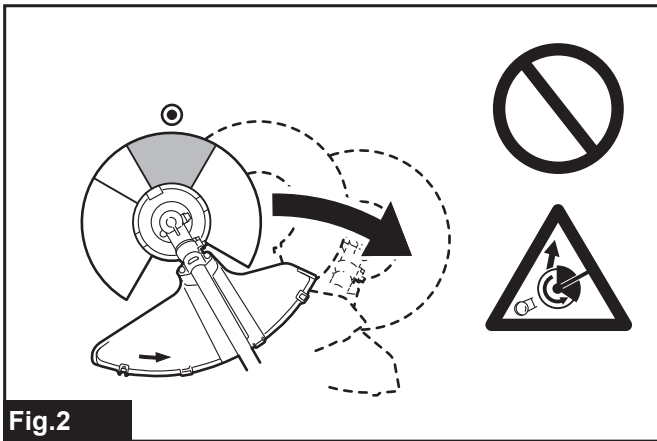
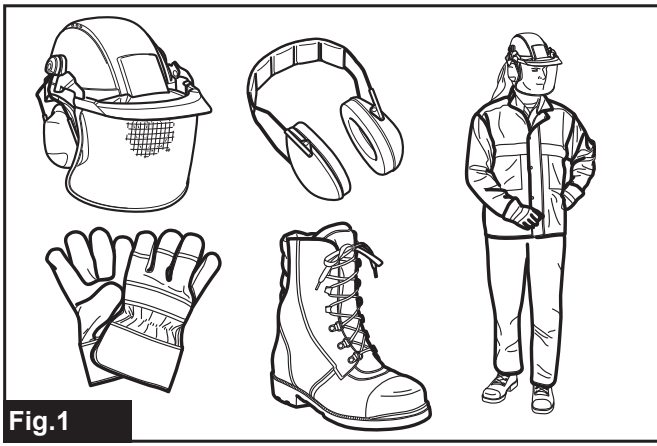




EN	Cordless Grass Trimmer	INSTRUCTION MANUAL	11
PL	Akumulatorowa wykaszarka do trawy	INSTRUKCJA OBSŁUGI	25
HU	Vezeték nélküli fűkasza	HASZNÁLATI KÉZIKÖNYV	41
SK	Akumulátorová kosačka	NÁVOD NA OBSLUHU	56
CS	Akumulátorový vyžínač	NÁVOD K OBSLUZE	71
UK	Акумуляторна газонокосарка	ІНСТРУКЦІЯ З ЕКСПЛУАТАЦІЇ	85
RO	Motocositoare pentru iarbă fără cablu	MANUAL DE INSTRUCȚIUNI	102
DE	Akku-Rasentrimmer	BETRIEBSANLEITUNG	117

UR013G





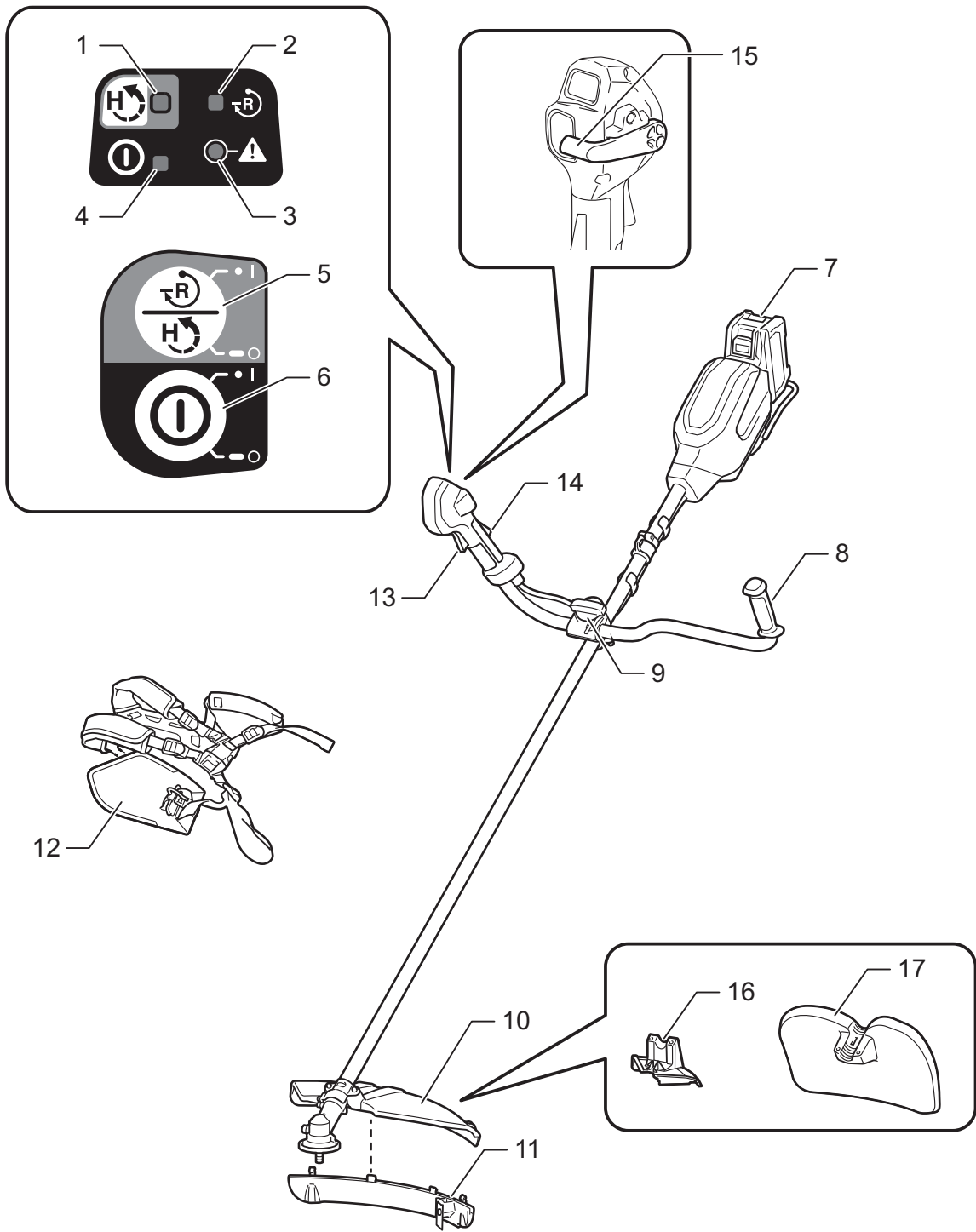


Fig.4

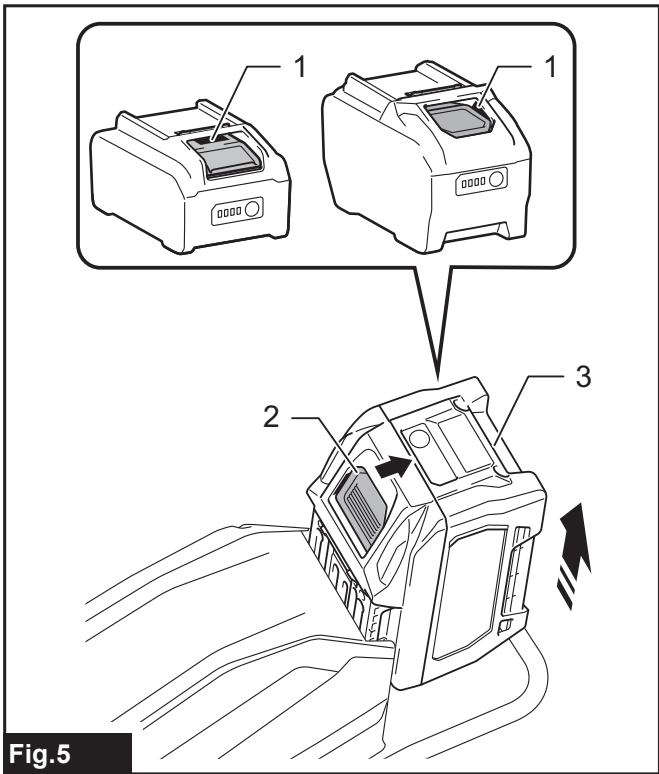


Fig.5

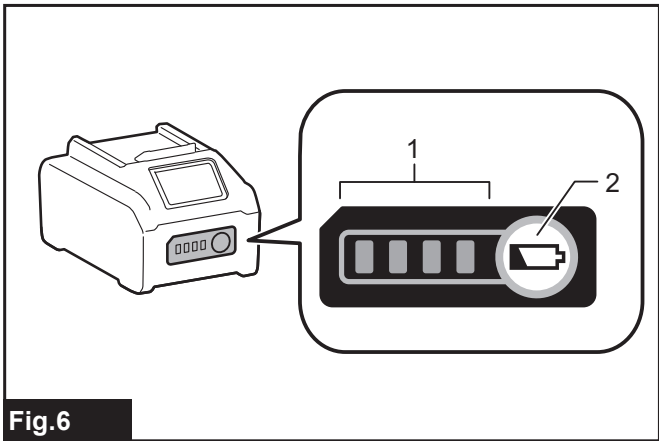


Fig.6

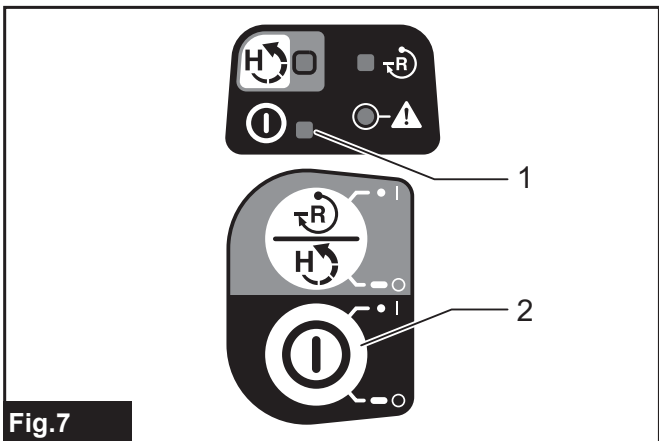


Fig.7

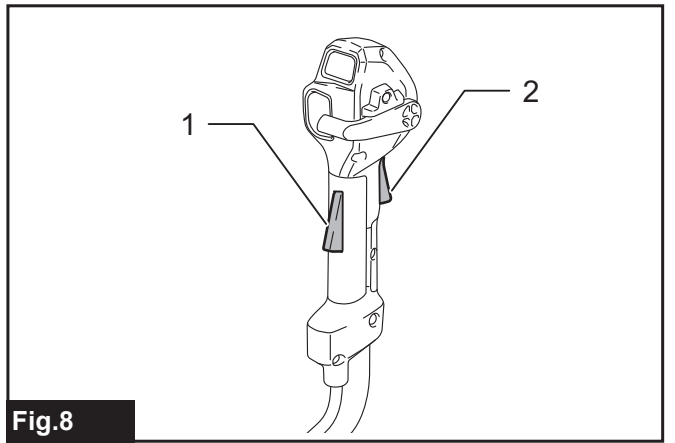


Fig.8

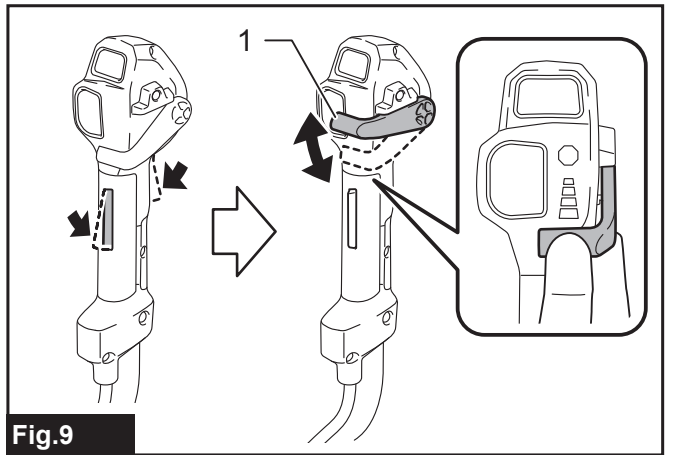


Fig.9

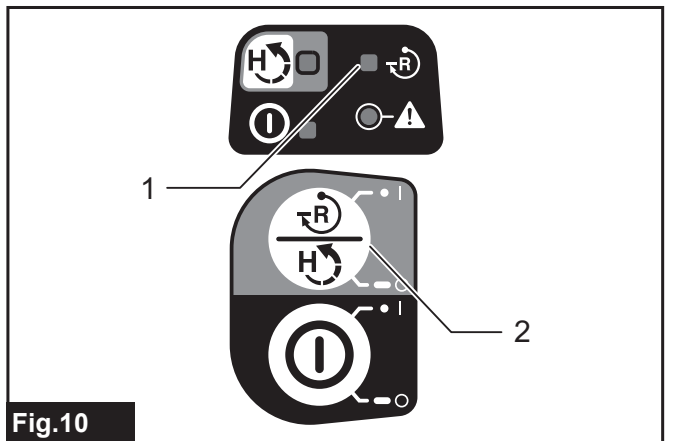


Fig.10

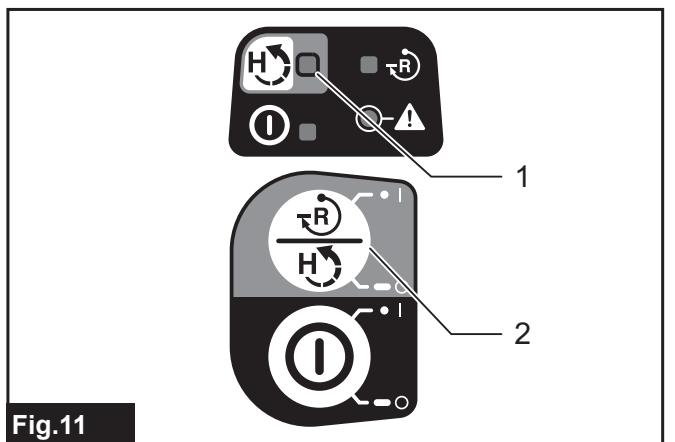


Fig.11

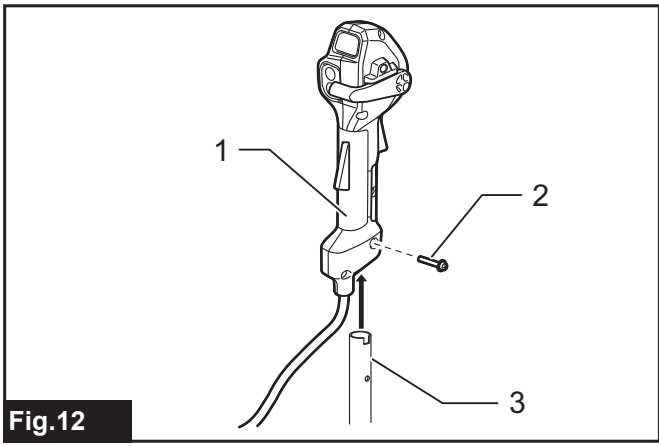


Fig. 12

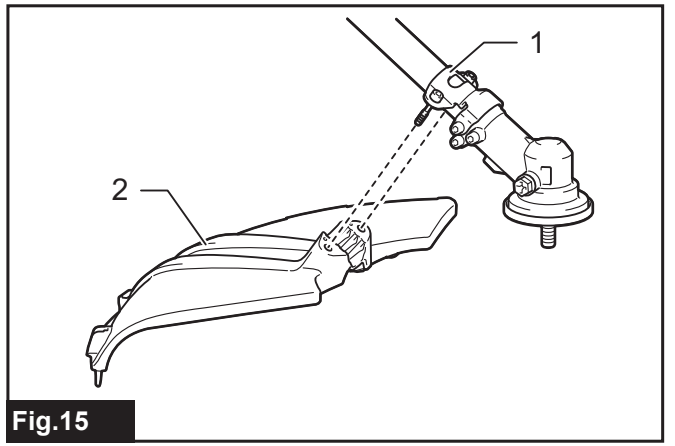


Fig. 15

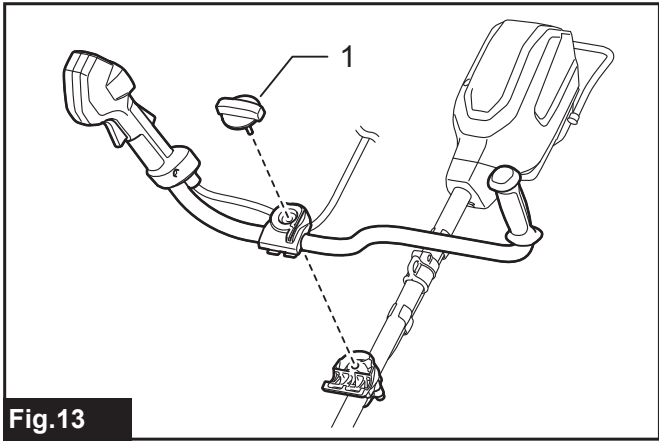


Fig. 13

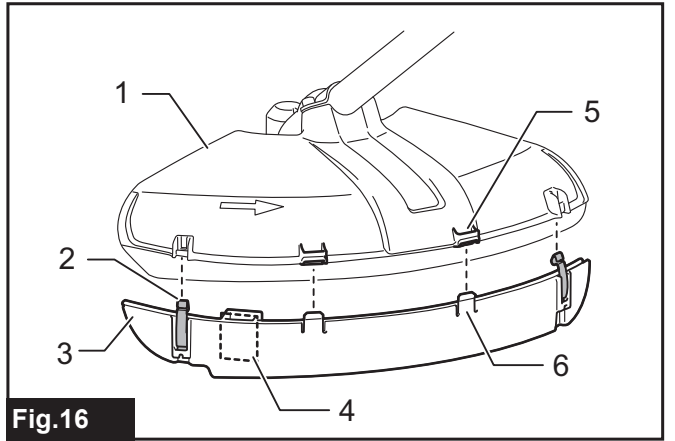


Fig. 16

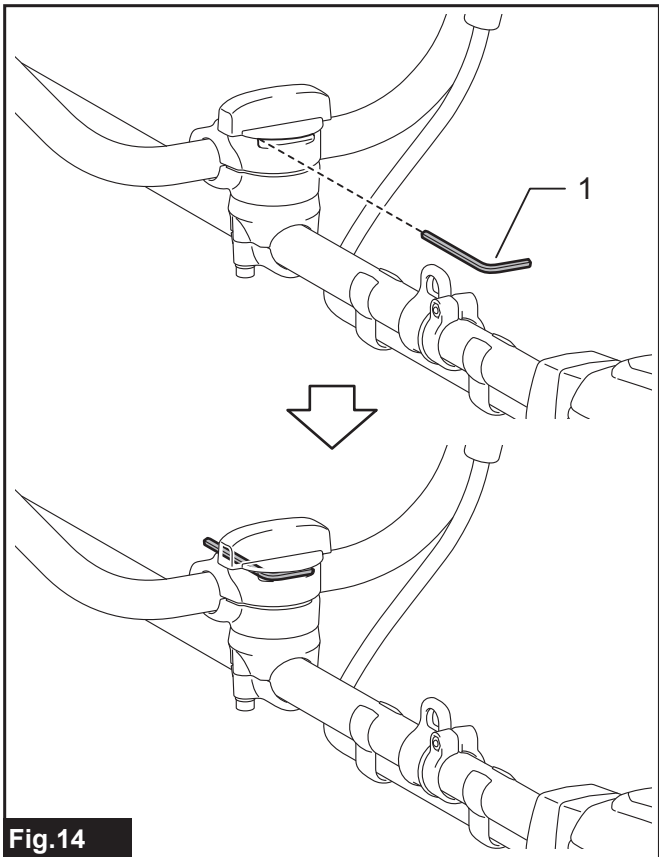


Fig. 14

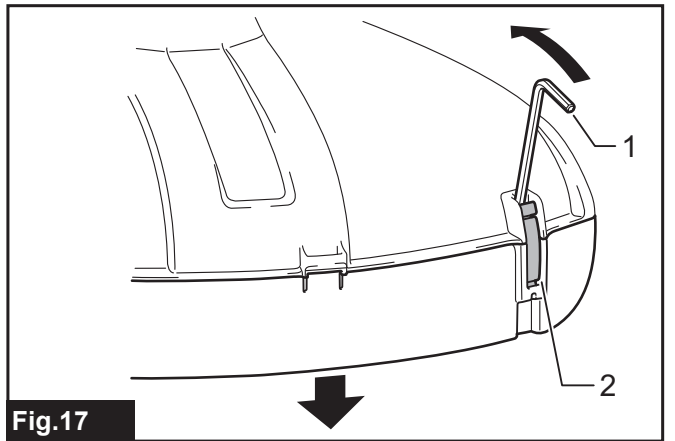


Fig. 17

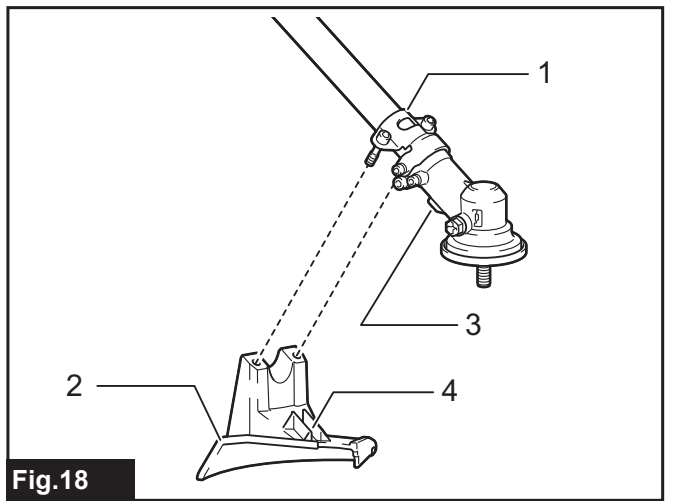


Fig. 18

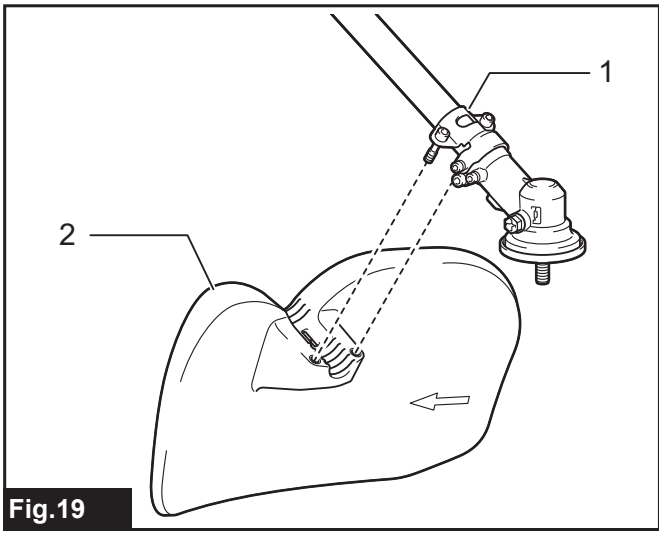


Fig. 19

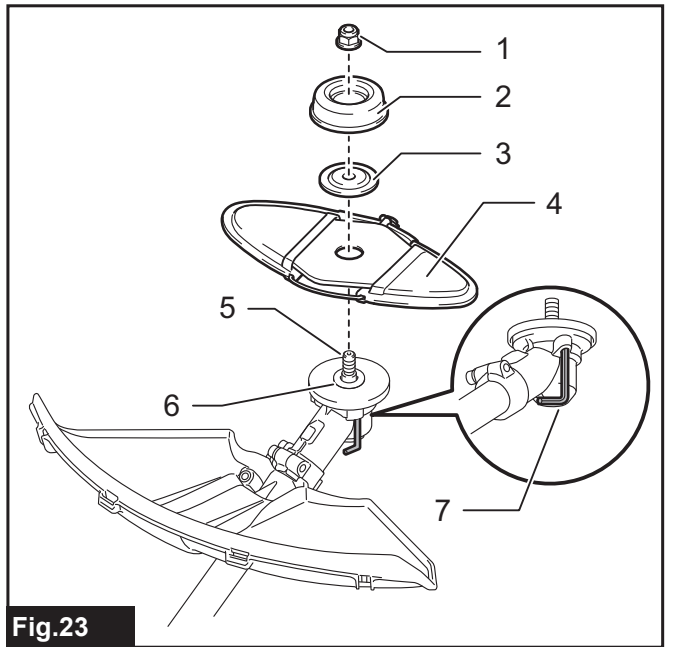


Fig. 23

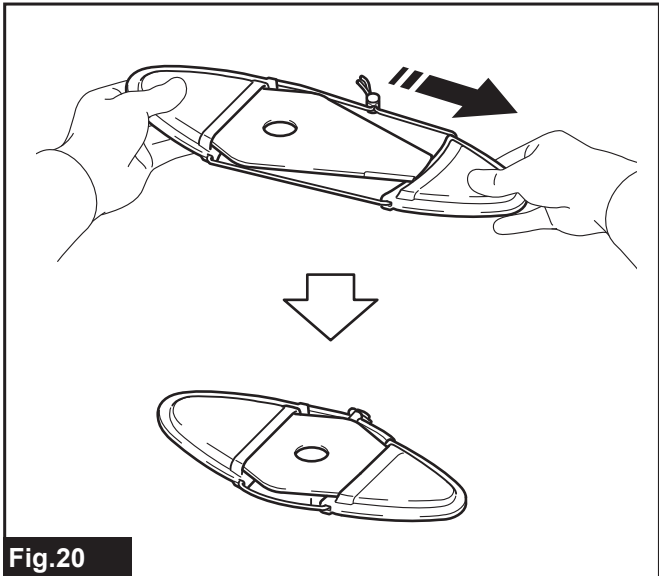


Fig. 20

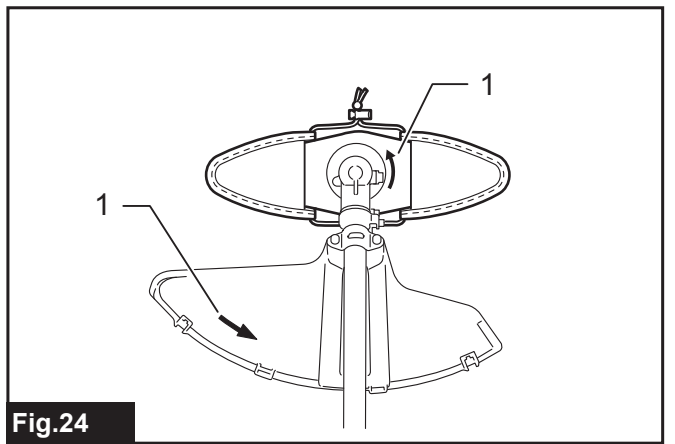


Fig. 24

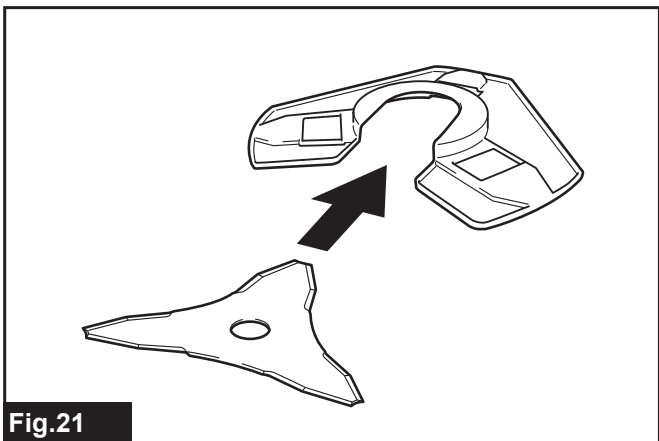


Fig. 21

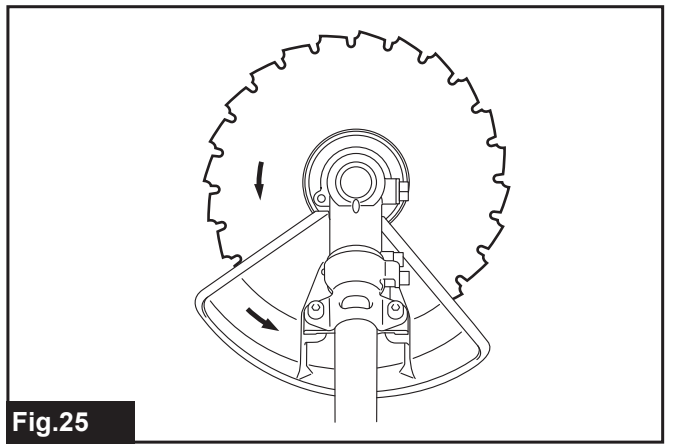


Fig. 25

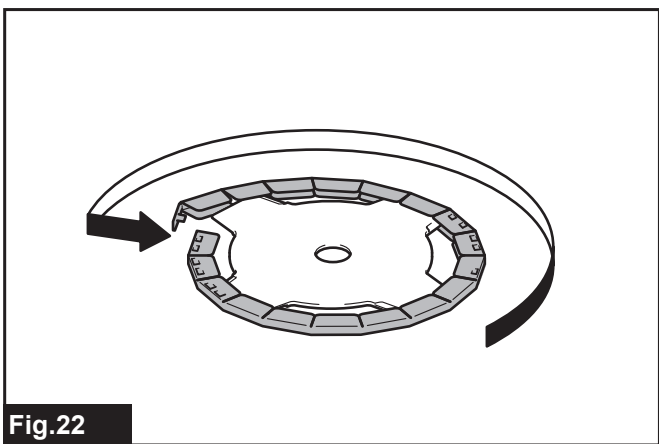


Fig. 22

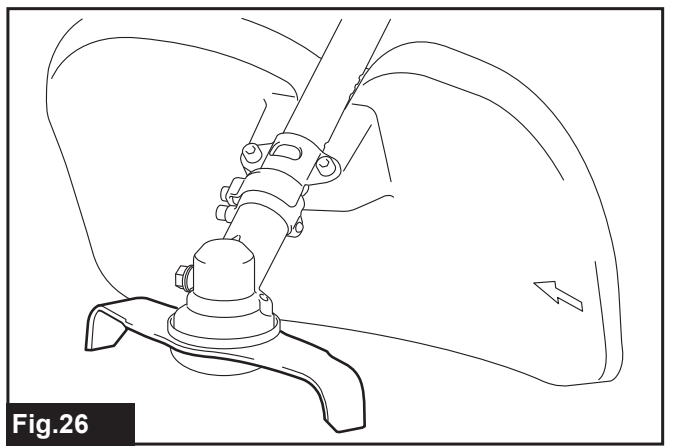


Fig. 26

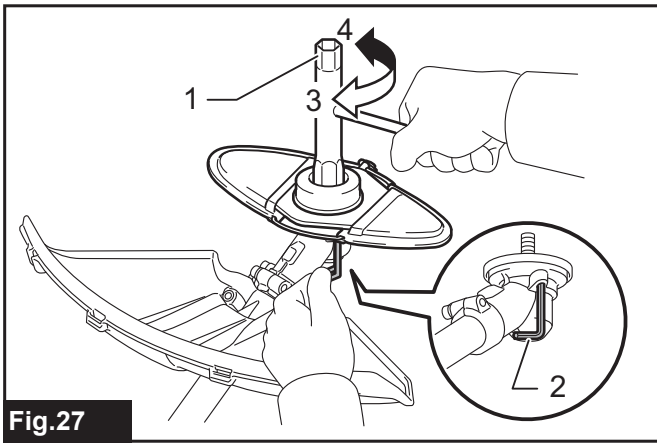


Fig.27

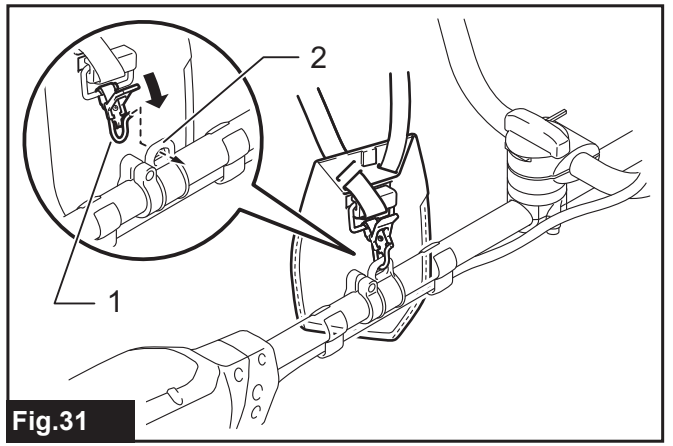


Fig.31

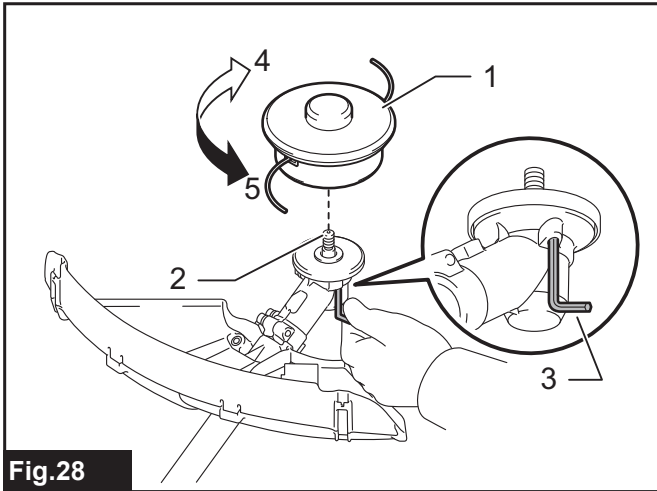


Fig.28

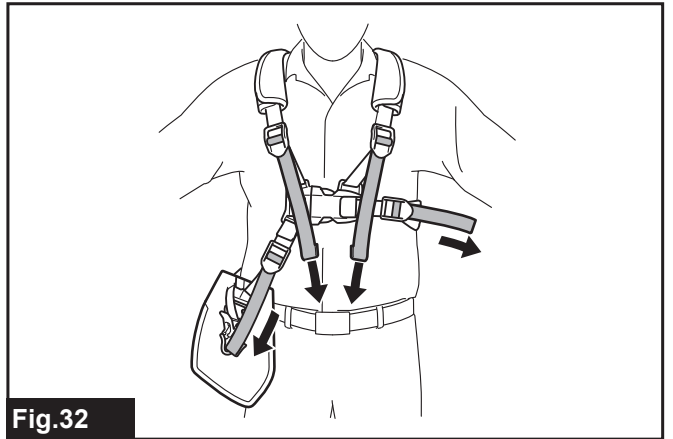


Fig.32

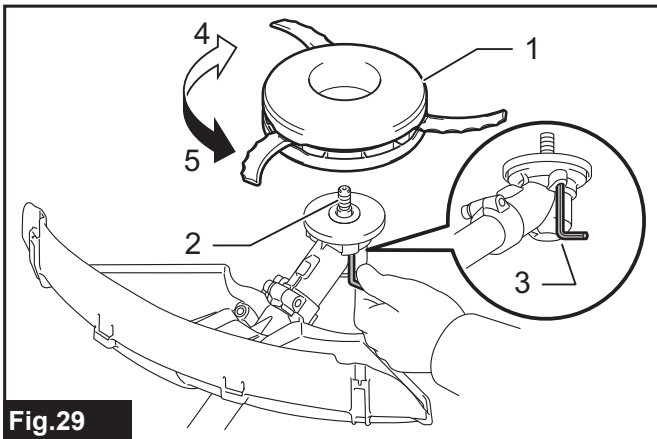


Fig.29

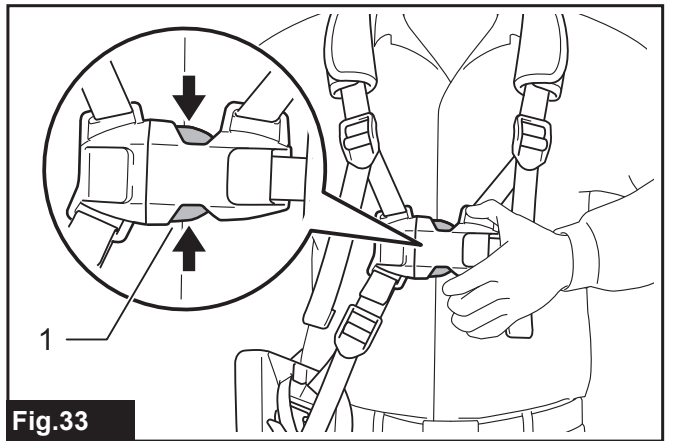


Fig.33

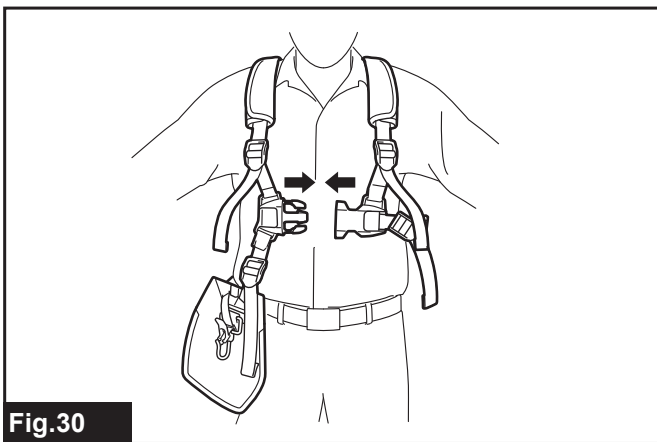


Fig.30

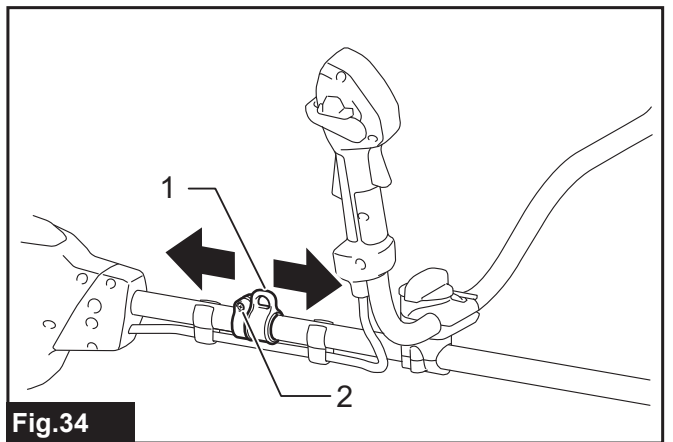


Fig.34

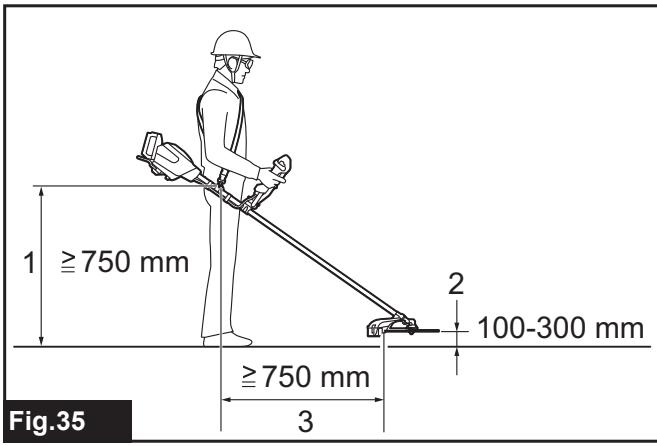


Fig.35

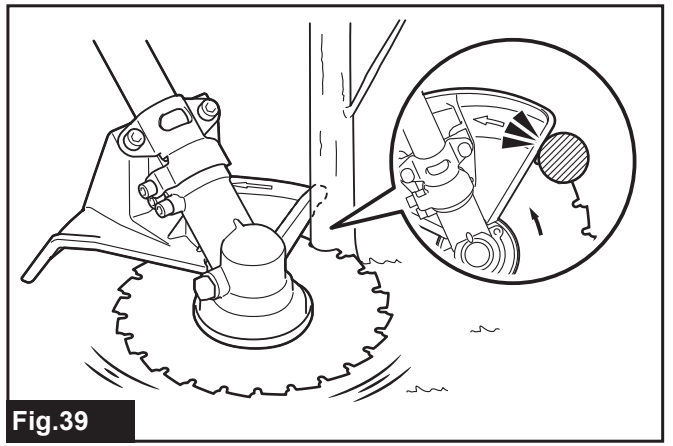


Fig.39



Fig.36

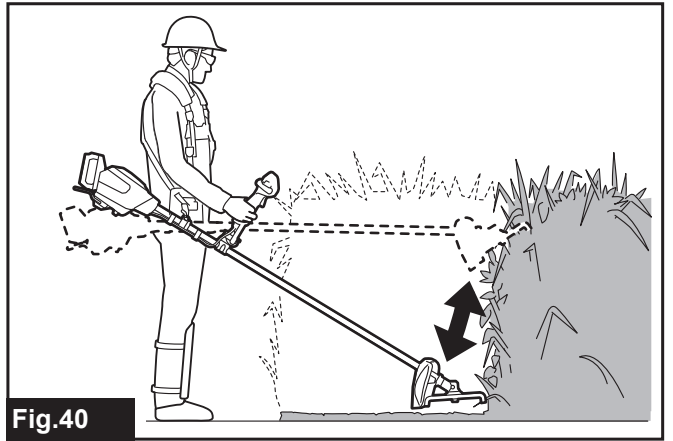


Fig.40

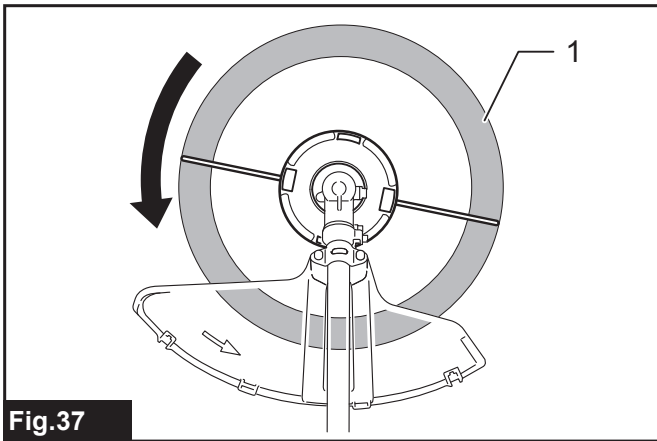


Fig.37

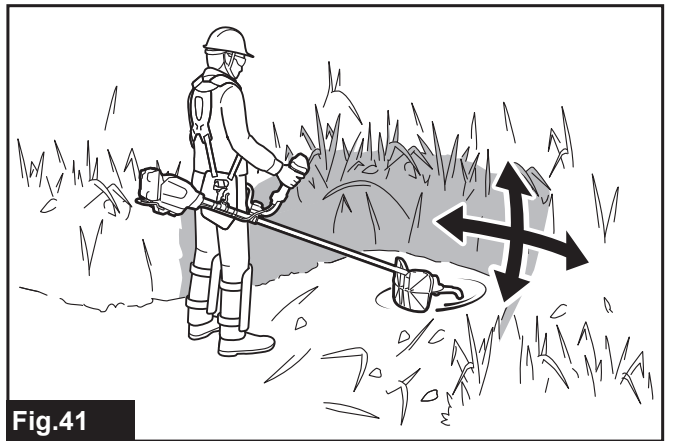


Fig.41

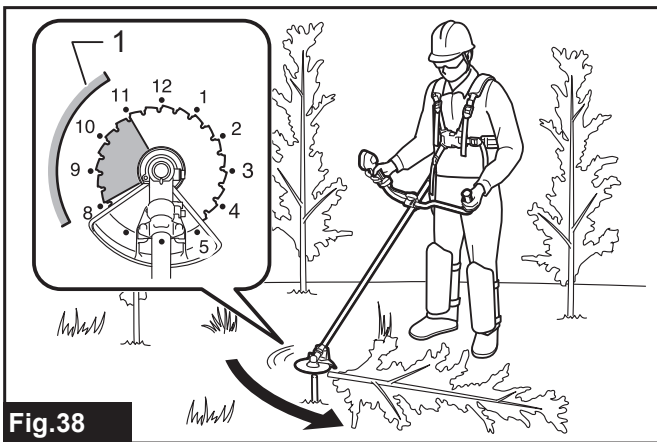


Fig.38

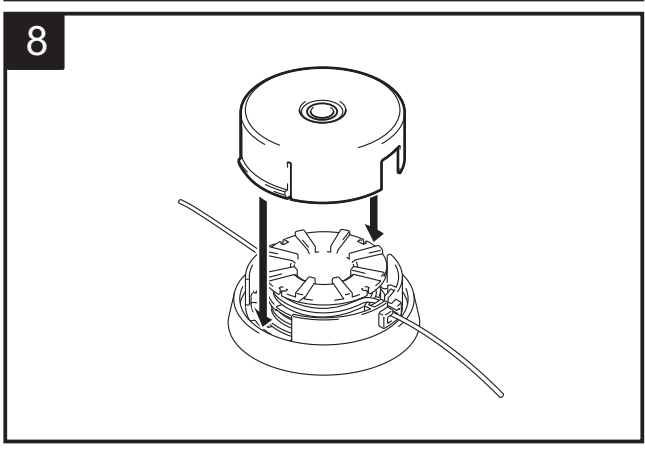
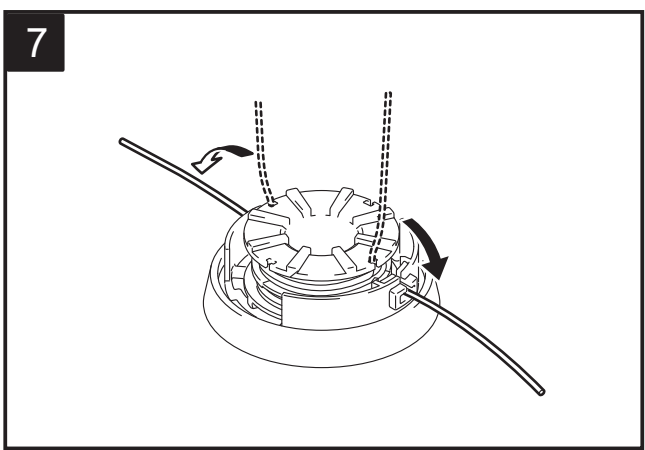
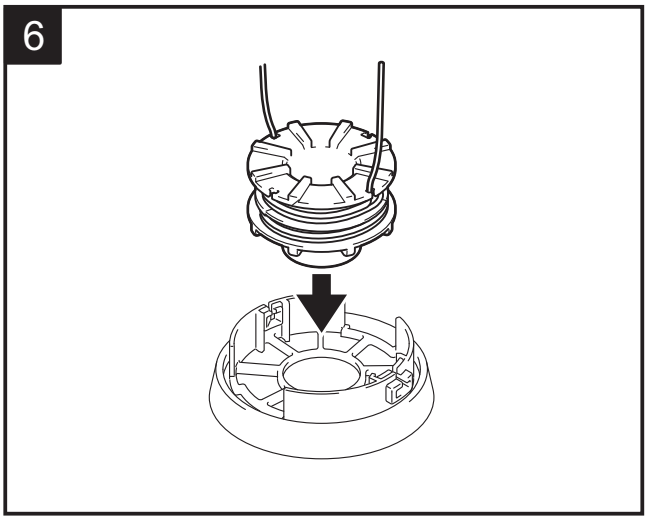
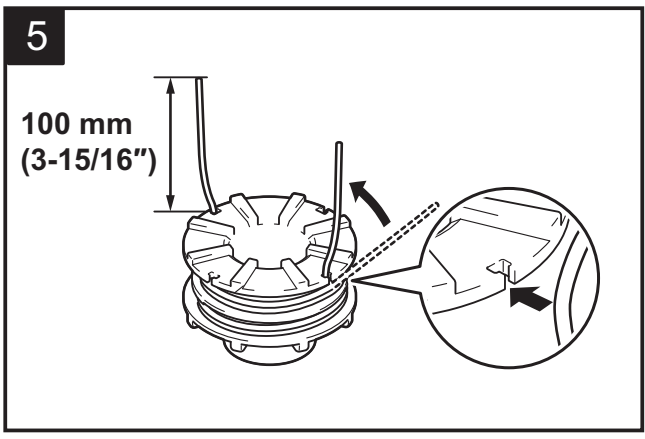
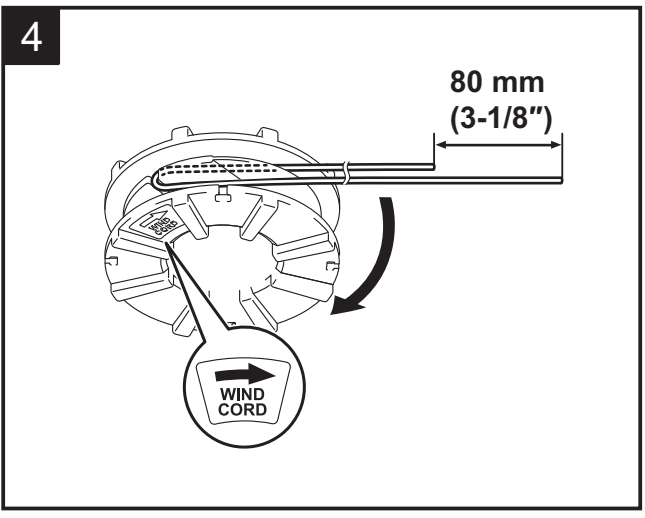
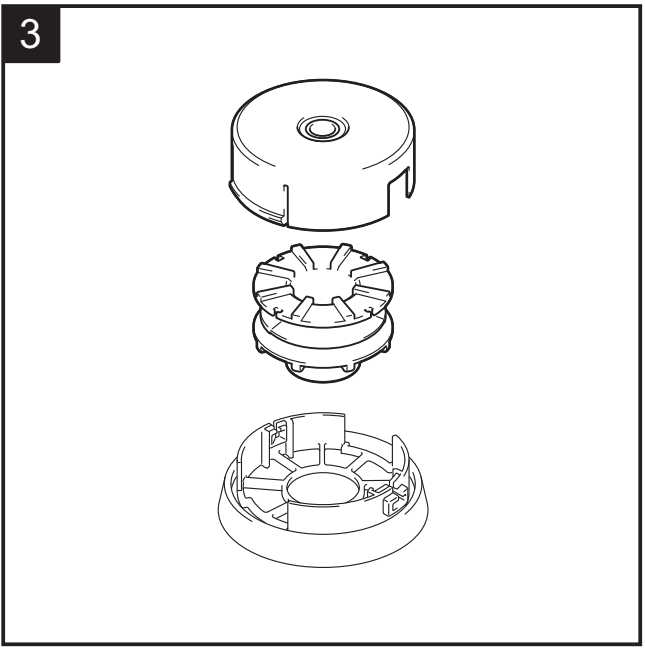
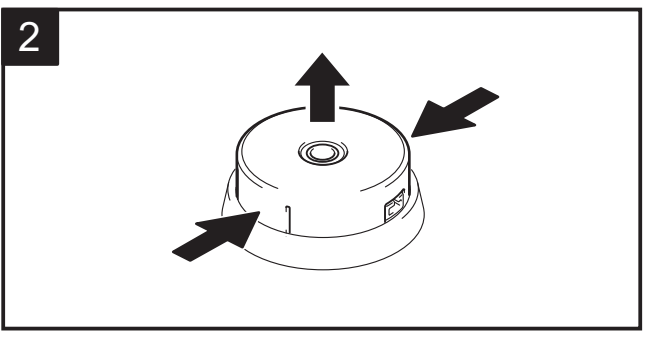
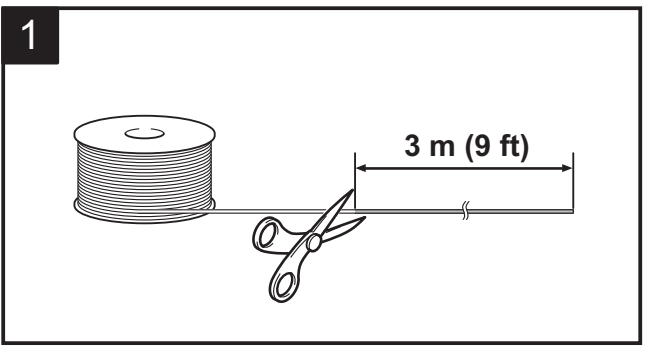


Fig.42

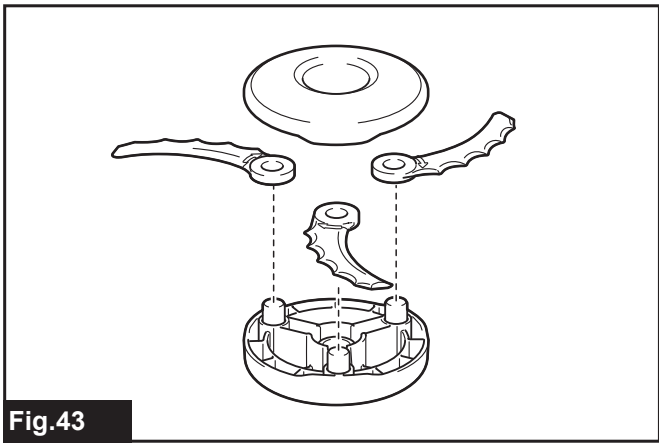


Fig.43

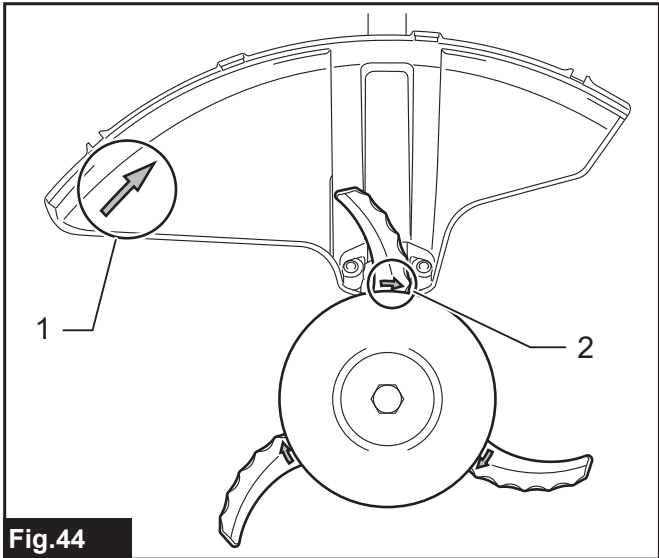


Fig.44

SPECIFIKACE

Model:		UR013G
Typ držadla		Řídková držadla
Otáčky bez zatížení	Břit Plastový nůž	0 – 6 700 min ⁻¹
	Strunová hlava	0 – 5 000 min ⁻¹
Celková délka (bez vyžínacího nástroje a akumulátoru)		1 863 mm
Průměr nylonové struny		2,7 mm
Vhodný vyžínací nástroj a průměr vyžínání	2zubý břit (č. d. 198345-9)	255 mm
	3zubý břit (č. d. 195299-1)	255 mm
	4zubý břit (č. d. 196895-8)	255 mm
	Kotoučový pilový nůž (č. d. 199872-9)	225 mm
	Mulčovací nůž (č. d. 199874-5)	270 mm
	Strunová hlava (č. d. 199884-2)	450 mm
	Plastový nůž (č. d. 199868-0)	305 mm
Jmenovité napětí		36 V – 40 V DC max
Hmotnost netto		5,9–7,2 kg
Stupeň ochrany		IPX4

- Vzhledem k neustálému výzkumu a vývoji zde uvedené technické údaje podléhají změnám bez upozornění.
- Specifikace se mohou pro různé země lišit.
- Hmotnost se může lišit v závislosti na nástavcích a přídatných zařízeních, včetně akumulátoru. Nejlehčí a nejtěžší kombinace, dle EPTA-Procedure 01/2014, jsou uvedeny v tabulce níže.

Použitelný akumulátor a nabíječka

Akumulátor	BL4020 / BL4025 / BL4040 / BL4050F* / BL4080F* * : Doporučený akumulátor
Nabíječka	DC40RA / DC40RB / DC40RC

- V závislosti na regionu vašeho bydliště nemusí být některé akumulátory a nabíječky k dispozici.

VAROVÁNÍ: Používejte pouze výše uvedené akumulátory a nabíječky. Použití jiných akumulátorů a nabíječek může způsobit zranění a/nebo požár.

Použitelný drátový zdroj napájení

Přenosný akumulátor	PDC01 / PDC1200
---------------------	-----------------

- V závislosti na regionu vašeho bydliště nemusí být drátové zdroje napájení uvedené výše k dispozici.
- Než začnete používat drátový zdroj napájení, přečtěte si pokyny a varovné symboly na nich.

Hlučnost

Vyžínací nástroj	Hladina akustického tlaku (L_{pA}) dB(A)		Hladina akustického výkonu (L_{WA}) dB(A)		Příslušná norma
	(L_{pA}) dB(A)	Nejistota (K) dB(A)	(L_{WA}) dB(A)	Nejistota (K) dB(A)	
2zubý břit	79,1	1,5	94,4	2,1	ISO22868 (ISO11806-1)
3zubý břit	81,0	1,9	95,6	1,7	ISO22868 (ISO11806-1)
Strunová hlava	77,3	2,0	91,0	1,6	ISO22868 (ISO11806-1)/ EN50636-2-91
Plastové nože	81,4	1,8	93,2	2,0	ISO22868 (ISO11806-1)/ EN50636-2-91

- Přestože je výše uvedená hladina akustického tlaku 80 dB (A) či méně, může tato hodnota při zatížení hladinu 80 dB (A) překročit. Používejte ochranu sluchu.

POZNÁMKA: Celková(é) hodnota(y) emisí hluku byla(y) změřena(y) v souladu se standardní zkušební metodou a dá se použít k porovnání nářadí mezi sebou.

POZNÁMKA: Hodnotu(y) deklarovaných emisí hluku lze také použít k předběžnému posouzení míry expozice vibracím.

VAROVÁNÍ: Používejte ochranu sluchu.

VAROVÁNÍ: Emise hluku se při používání elektrického nářadí ve skutečnosti mohou od deklarované(ých) hodnot(y) lišit v závislosti na způsobech použití nářadí.

VAROVÁNÍ: Nezapomeňte stanovit bezpečnostní opatření na ochranu obsluhy podle odhadu expozice ve skutečných podmínkách použití. (Vezměte přitom v úvahu všechny části provozního cyklu, tj. kromě doby zátěže například doby, kdy je nářadí vypnuté a kdy běží naprázdno.)

Vibrace

Příslušná norma : ISO22867(ISO11806-1)

Vyžínací nástroj	Levá ruka		Pravá ruka	
	$a_{h,w}$ (m/s^2)	Nejistota K (m/s^2)	$a_{h,w}$ (m/s^2)	Nejistota K (m/s^2)
2zubý břit	$\leq 2,5$	1,5	$\leq 2,5$	1,5
3zubý břit	$\leq 2,5$	1,5	$\leq 2,5$	1,5
Strunová hlava	$\leq 2,5$	1,5	$\leq 2,5$	1,5
Plastové nože	$\leq 2,5$	1,5	$\leq 2,5$	1,5

POZNÁMKA: Celková(é) hodnota(y) deklarovaných vibrací byla(y) změřena(y) v souladu se standardní zkušební metodou a dá se použít k porovnání nářadí mezi sebou.





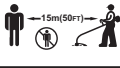







POZNÁMKA: Celkovou(é) hodnotu(y) deklarovaných vibrací lze také použít k předběžnému posouzení míry expozice vibracím.

VAROVÁNÍ: Emise vibrací se při používání elektrického nářadí ve skutečnosti mohou od deklarované(ých) hodnot(y) lišit v závislosti na způsobech použití nářadí.

VAROVÁNÍ: Nezapomeňte stanovit bezpečnostní opatření na ochranu obsluhy podle odhadu expozice ve skutečných podmínkách použití. (Vezměte přitom v úvahu všechny části provozního cyklu, tj. kromě doby zátěže například doby, kdy je nářadí vypnuté a kdy běží naprázdno.)

Symbols

Níže jsou uvedeny symboly, se kterými se můžete při použití náradí setkat. Je důležité, abyste dříve, než s ním začnete pracovat, pochopili jejich význam.

	Buďte obzvláště opatrní a dávejte pozor.
	Přečtěte si návod k obsluze.
	Používejte příslušenství, brýle a ochranu sluchu.
	Noste ochranné rukavice.
	Noste pevnou obuv s protiskluzovou podrážkou. Doporučujeme bezpečnostní obuv s ocelovou špičkou.
	Dodržujte alespoň 15m vzdálenost.
	Nebezpečí – pozor na odmrštěné předměty.
	Upozornění; zpětný ráz
	Varování; Před údržbou odpojte akumulátor.
	Varování: Horký povrch. Riziko popálení. Nedotýkejte se kovových částí, dokud nevychladnou.
	Pouze pro země EU Z důvodu přítomnosti nebezpečných součástí v zařízení mohou odpadní elektrické a elektronické zařízení, akumulátory a baterie negativně ovlivnit životní prostředí a lidské zdraví. Elektrické a elektronické spotřebiče ani akumulátory nevyhazujte do domovního odpadu! V souladu s evropskou směrnicí o odpadních elektrických a elektronických zařízeních, akumulátorech a bateriích a odpadních akumulátorech a bateriích, stejně jako jejím přizpůsobením ve vnitrostátním právu, by odpadní elektrická zařízení, baterie a akumulátory měly být uchovávány odděleně a měly by být odevzdány na vyhrazeném sběrném místě komunálního odpadu, které je provozováno v souladu s předpisy na ochranu životního prostředí. Toto je označeno symbolem přeškrtnuté popelnice na kolečkách, který je umístěn na zařízení.
	Zaručená hladina akustického výkonu podle směrnice EU o hluku ve venkovním prostoru.
	Hladina akustického výkonu podle nařízení australské vlády NSW o kontrole hluku

Prohlášení o shodě

Pouze pro evropské země

Prohlášení o shodě jsou obsažena v Příloze A tohoto návodu k obsluze.

BEZPEČNOSTNÍ VÝSTRAHY

Obecná bezpečnostní upozornění k elektrickému nářadí

VAROVÁNÍ Přečtěte si všechny bezpečnostní výstrahy i pokyny a prohlédněte si ilustrace a specifikace dodané k tomuto elektrickému nářadí. Nedodržení všech níže uvedených pokynů může vést k úrazu elektrickým proudem, požáru a/nebo vážnému zranění.

Všechna upozornění a pokyny si uschovejte pro budoucí potřebu.

Pojem „elektrické nářadí“ v upozorněních označuje elektrické nářadí, které se zapojuje do elektrické sítě, nebo elektrické nářadí využívající akumulátory.

Důležité bezpečnostní pokyny pro nářadí

VAROVÁNÍ: Přečtěte si veškerá bezpečnostní upozornění a všechny pokyny. Zanedbání výstrah a pokynů může mít za následek úraz elektrickým proudem, vznik požáru nebo vážné zranění.

Všechny výstrahy a pokyny si uschovejte pro budoucí potřebu.

Účel použití

1. Toto nářadí je určeno pouze pro vyžínání trávy, plevele, křovin a podrostu. Nesmí být používáno k žádnému jinému účelu, například k úpravě okrajů a stříhání živých plotů, neboť by mohlo dojít ke zranění.

Všeobecné pokyny

1. Nikdy nedovolte, aby toto nářadí používaly osoby neobeznámené s těmito pokyny, osoby (včetně dětí) s omezenými fyzickými, smyslovými či duševními schopnostmi nebo s nedostatečnými zkušenostmi a znalostmi. Děti musí být pod dohledem, aby si s nářadím nehrály.
2. Před spuštěním nářadí si přečtěte tento návod k obsluze, kde najdete informace týkající se obsluhy nářadí.
3. Nářadí nepůjčujte osobám s nedostatečnými zkušenostmi či znalostmi obsluhy křovinořezů a strunových vyžínačů.
4. Při půjčování nářadí vždy přiložte i tento návod k obsluze.
5. S nářadím manipulujte vždy s maximální opatrností a pozorností.
6. S nářadím nikdy nepracujte po požití alkoholu či léků, ani pokud jste unavení či nemocní.
7. Nářadí se nikdy nepokoušejte upravovat.
8. Při práci dodržujte směrnice k obsluze křovinořezů a strunových vyžínačů platné ve vaší zemi.

Osobní ochranné prostředky

► Obr.1

1. Noste bezpečnostní helmu, ochranné brýle a ochranné rukavice, které vám poskytnou ochranu před odlétávajícími třískami a padajícími předměty.
2. K zamezení ztráty sluchu používejte ochranu sluchu (ochranná sluchátka).
3. Noste vhodný oděv a obuv umožňující bezpečnou práci (pracovní kombinézu a pevnou obuv s protiskluzovou podrážkou). Nenoste volný oděv a šperky. Volný oděv, šperky či dlouhé vlasy mohou být zachyceny pohyblivými součástmi.
4. Při manipulaci s vyžínacím nožem použijte ochranné rukavice. Nechráněné ruce si můžete o vyžínací nože vážně poranit.

Bezpečnost na pracovišti

1. S nářadím pracujte pouze při dobré viditelnosti a za denního světla. S nářadím nepracujte ve tmě ani v mlze.
2. S nářadím nepracujte v prostředí s výbušnou atmosférou, například s výskytem hořlavých kapalin, plynů či prachu. Nářadí může jiskřit, což může způsobit vznícení prachu nebo par.
3. Při práci nikdy nestůjte na nestabilních či kluzkých plochách ani na strmých svazích. Za chladného počasí dejte pozor na led či sníh a vždy si zajistěte bezpečný postoj.
4. S nářadím pracujte ve vzdálenosti alespoň 15 m od zvířat nebo přihlížejících osob. Zpozorujete-li, že se k vám někdo blíží, nářadí co nejdříve vypněte.
5. S nářadím nikdy nepracujte v blízkosti osob, zvláště pak dětí, ani domácích zvířat.
6. Před zahájením práce zkontrolujte, zda se v pracovní oblasti nenacházejí kameny či jiné pevné objekty. Může dojít k jejich vymrštění nebo mohou způsobit zpětný ráz, a následkem toho může dojít k vážnému zranění a/nebo poškození majetku.
7. **VAROVÁNÍ:** Používáním produktu můžete zvířít prach obsahující chemikálie, jež mohou způsobit onemocnění dýchacích cest či jiná onemocnění. Mezi takové chemikálie mohou patřit například sloučeniny nacházející se v pesticidech, insekticidech, hnojivech a herbicidech. Riziko spojené s vystavením těmto materiálům se liší podle toho, jak často provádíte tento typ práce. Chcete-li omezit vystavení se těmto látkám, pracujte na dobře větraném místě a používejte schválené bezpečnostní vybavení, jako jsou například protiprachové masky speciálně určené k odfiltrování mikroskopických částic.

Elektrická bezpečnost a bezpečnost akumulátorů

1. Nářadí nevystavujte dešti a vlhku. Vnikne-li do nářadí voda, zvýší se nebezpečí úrazu elektrickým proudem.
2. Nářadí nepoužívejte, jestliže jej není možné zapnout a vypnout pomocí vypínače. Každé nářadí, které nelze ovládat pomocí vypínače, je nebezpečné a musí být opraveno.

3. Zamezte neúmyslnému uvedení do chodu. Před vložením akumulátoru, zvedáním či přenášením nářadí se ujistěte, že je přepínač ve vypnuté poloze. Přenášení nářadí s prstem na přepínači nebo připojování elektrického nářadí se zapnutým přepínačem může způsobit úraz.
4. Akumulátor (akumulátory) nelikvidujte vyhazováním do ohně. Články mohou vybuchnout. Při likvidaci postupujte podle místních předpisů, jež mohou zahrnovat zvláštní pokyny.
5. Akumulátory neotevírejte a nepoškozujte. Vypuštěný elektrolyt je žravý a může způsobit poranění očí nebo pokožky. Při spolknutí může být jedovatý.
6. Nenabíjejte baterii v dešti nebo na mokřích místech.
7. Nepracujte v nebezpečném prostředí. Nářadí nepoužívejte na vlhkých či mokřích místech a nevystavujte je dešti. Vnikne-li do nářadí voda, zvýší se nebezpečí úrazu elektrickým proudem.
8. Nenabíjejte akumulátor venku.
9. S nabíječkou, včetně zástrčky nabíječky a svorek, nemanipulujte mokřými rukama.
10. Nevyměňujte akumulátor mokřými rukama.
11. Nevyměňujte akumulátor v dešti.
12. Svorku akumulátoru nevlhčete tekutinou, jako je voda, ani akumulátor neponořujte. Nenechávejte akumulátor na dešti ani ho nenabíjejte, nevyměňujte, nepoužívejte ani neskladujte na vlhkém či mokřím místě. Pokud svorka navlhne nebo se do akumulátoru dostane kapalina, může dojít ke zkratu, a tedy k přehřátí, požáru nebo výbuchu.
13. Po vyjmutí akumulátoru z nářadí či nabíječky zajistěte jeho upevnění do krytu akumulátorů a uložte jej v suchu.
14. Pokud se akumulátor namočí, vylijte z něj vodu a následně jej usušte suchým hadříkem. Před použitím akumulátor zcela vysušte na suchém místě.
15. Při používání nářadí v blátivém terénu, na mokřím svahu nebo na kluzkém povrchu dbejte na to, abyste stáli pevně.

Uvedení do provozu

1. Před montáží a seřizením nářadí vyjměte akumulátor.
2. Před manipulací s břitem si nasadte ochranné rukavice.
3. Před vložením akumulátoru zkontrolujte, zda nářadí není poškozené, zda nemá povolené šrouby či matice a zda není nesprávně smontováno. Tupý břit naostřete. Ohnuté nebo poškozené břity je třeba vyměnit. Zkontrolujte volný pohyb všech ovládacích páček a spínačů. Vyčistěte a osušte držadla.
4. Nikdy se nepokoušejte nářadí spustit, pokud je poškozené nebo neúplně smontované. V opačném případě může dojít k vážnému zranění.
5. Ramenní postroj a rukojeť upravte tak, aby vyhovovaly postavě obsluhy.
6. Při vkládání akumulátoru držte vyžínací příslušenství od těla a jiných objektů, včetně země. Při spuštění se může otáčet, což může způsobit zranění nebo poškození nářadí a/nebo majetku.

7. **Před zapnutím elektrického nářadí odstraňte všechny nastavovací klíče, utahovací klíče nebo kryty nožů.** Příslušenství ponechané v otáčející se části nářadí může způsobit úraz.
8. **Vyžínací nástroj musí být opatřen krytem.** Nářadí nikdy nezapínejte, pokud má poškozený kryt nebo pokud nejsou kryty usazeny na místě!
9. **Ujistěte se, že se v pracovní oblasti nena- cházejí žádné elektrické kabely, vodovodní a plynové potrubí atd., které by při poškození v důsledku práce s nářadím mohly být zdrojem nebezpečí.**

Obsluha

1. **V případě nouzové situace nářadí okamžitě vypněte.**
2. **Jestliže při provozu zpozorujete něco neob- vyklého (např. hluk, vibrace), vypněte nářadí a vyjměte akumulátor. Do rozpoznání a odstra- nění příčiny nářadí nepoužívejte.**
3. **Vyžínací příslušenství se bude otáčet ještě krátkou chvílí po vypnutí nářadí. Vyčkejte a vyžínacího příslušenství se nedotýkejte.**
4. **Při práci používejte zádový postroj. Nářadí držte pevně po pravém boku.**
5. **Nepřeceňujte vlastní schopnosti. Udržujte vždy správný postoj a rovnováhu. Dávejte pozor na skryté překážky, jako jsou například pařezy, kořeny či výmoly, abyste neklopýtli.**
6. **Při práci ve svahu vždy dávejte pozor, kam šlapete.**
7. **Kráčejte – nikdy neběhejte.**
8. **Nikdy nepracujte na žebříku či na stromě, abyste nad nářadím neztratili kontrolu.**
9. **Jestliže nářadí utrpí prudký náraz nebo pokud upadne, zkontrolujte před obnovením práce jeho stav. Zkontrolujte ovládací a bezpečnostní prvky, zda nejsou poškozené. V případě poško- zení či pochybností požádejte o prohlídku a opravu naše autorizované servisní středisko.**
10. **Během provozu a krátce po něm se nedo- týkejte skříňě převodovky.** Skříň převodovky se během provozu zahřívá a může způsobit popáleniny.
11. **Odpočívejte – zamezíte tak ztrátě kontroly vinou únavy.** Doporučujeme 10–20minutový odpočinek po každé hodině práce.
12. **Jestliže se od nářadí třeba jen na chvíli vzdá- líte, vždy vyjměte akumulátor.** Nářadí pone- chané bez dozoru s vloženým akumulátorem by mohly použít neoprávněné osoby, což by mohlo vést k vážné nehodě.
13. **Pokud se mezi vyžínací příslušenství a kryt zachytí tráva nebo větve, vždy nářadí vypněte a vyjměte akumulátor, než nářadí začnete čis- tit.** Jinak se může vyžínací příslušenství nečekaně začít otáčet a způsobit vážný úraz.
14. **Nikdy se nedotýkejte nebezpečných pohy- blivých částí, dokud se nebezpečné pohy- blivé části zcela nezastaví a není vyjmutý akumulátor.**
15. **Pokud vyžínací příslušenství narazí na kameny nebo jiné tvrdé objekty, okamžitě nářadí vypněte. Následně vyjměte akumulátor a pro- hlédněte vyžínací příslušenství.**

16. **Pravidelně během provozu kontrolujte stav vyžínacího příslušenství, zda nedošlo k jeho poškození. Před kontrolou vyjměte akumulátor a počkejte, než se vyžínací příslušenství zcela nezastaví. Poškozené vyžínací příslušenství okamžitě vyměňte. Vyměňte i příslušenství s povrchovými prasklinami.**
17. **Nikdy nepracujte nad úrovní pasu.**
18. **Po zapnutí nářadí před zahájením vyžínání počkejte, dokud vyžínací příslušenství nedo- sáhne konstantní rychlosti.**
19. **Při používání vyžínacího nože opisujte plynule nářadím půlkruh zprava doleva stejně jako při použití kosy.**
20. **Nářadí držte pouze za izolované části držadel, neboť břity mohou narazit na skryté elektrické vedení.** Při kontaktu břitů s vodičem pod napětím se může proud přenést do nechráněných kovo- vých částí nářadí a obsluha může utrpět úraz elektrickým proudem.
21. **Nespouštějte nářadí, pokud je do vyžínacího nástroje zapletená tráva.**
22. **Před spuštěním nářadí se ujistěte, že se vyží- nací nástroj nedotýká země nebo jiných překá- žek jako například stromu.**
23. **Při práci držte nářadí vždy oběma rukama. Při práci nářadí nikdy nadržte jen jednou rukou.**
24. **Nepoužívejte nářadí ve špatném počasí, nebo pokud hrozí nebezpečí blesku.**
25. **Při používání nářadí v blátivém terénu, na mokřém svahu nebo na kluzkém povrchu dbejte na to, abyste stáli pevně.**
26. **Nepracujte v prostředí se zhoršenými podmín- kami, ve kterém lze očekávat zvýšenou únavu uživatele.**
27. **Nepoužívejte nářadí za špatného počasí, když je zhoršená viditelnost.** V opačném případě může dojít k pádu nebo nesprávnému provozu z důvodu nízké viditelnosti.
28. **Nářadí neponořujte do kaluže.**
29. **Nenechávejte nářadí venku za deště bez dozoru.**
30. **Pokud se za deště na sací hrdlo (větrací okno) nalepí mokré listí nebo nečistoty, odstraňte je.**
31. **Nepoužívejte nářadí ve sněhu.**

Vyžínací nástroje

1. **Nepoužívejte vyžínací nástroj, který není námi doporučený.**
2. **Použijte vhodné vyžínací příslušenství pro daný úkol.**
 - Strunové hlavy (hlavy pro strunový vyžínač) a plastové nože jsou vhodné k sečení trávy na trávníku.
 - Vyžínací nože jsou vhodné pro vyžínání ple- vele, vysoké trávy, křovin, houští, podrostu, mlází atp.
 - Nikdy nepoužívejte jiné nože, včetně kovových několikadílných otočných řetězů a cepových nožů. Mohou způsobit vážné zranění.
3. **Používejte pouze vyžínací nástroj označený hodnotou otáček, která se rovná či přesahuje hodnotu otáček vyznačenou na nářadí.**

4. **Vždy mějte ruce, obličej a oblečení mimo vyžínací nástroj, pokud se otáčí.** V opačném případě by mohlo dojít ke zranění.
5. **Vždy používejte kryt vyžínacího příslušenství vhodný pro použité vyžínací příslušenství.**
6. **Při práci s vyžínacími noži dávejte pozor na zpětné rázy a na náhodný zpětný ráz buďte vždy připraveni.** Viz část věnovaná zpětnému rázu.
7. **Když náradí nepoužíváte, nasadte na nůž kryty nožů. Před provozem sejměte kryt.**

Zpětný ráz (hození nože)

1. **Zpětný ráz (hození nože) je náhlá reakce na zachycení nebo sevření vyžínacího nože.** Jakmile k tomu dojde, náradí je velkou silou vyhozeno do strany nebo směrem k obsluze a může způsobit vážné zranění.
2. **Ke zpětnému rázu dochází zvláště při práci nože v segmentu mezi 12. a 2. hodinou a kontaktu s pevnou překážkou, křovinami či kmeny o průměru 3 cm či více.**

► Obr.2

3. **Prevence zpětného rázu:**
 1. **Použijte segment jehož umístění odpovídá poloze mezi číslicemi 8 a 11 na ciferníku hodin.**
 2. **Nikdy nepoužívejte segment, jehož umístění odpovídá poloze mezi číslicemi 12 a 2 na ciferníku hodin.**
 3. **Nikdy nepoužívejte segment, jehož umístění odpovídá poloze mezi číslicemi 11 a 12 a 2 a 5 na ciferníku hodin, pokud není obsluha správně vyškolená a zkušená. Činí tak na vlastní riziko.**
 4. **Nikdy nepoužívejte vyžínací nože v blízkosti pevných objektů, například plotů, stěn, kmenů stromů a kamenů.**
 5. **Nikdy nepoužívejte vyžínací nože svisele, např. pro úpravu okrajů, stříhání živých plotů a podobné operace.**

► Obr.3

Vibrace

1. **Osoby se špatnou cirkulací krve mohou během nadměrných vibrací přijít k újmě na zdraví v případě krevních cév nebo nervového systému.** Vibrace mohou způsobit následující symptomy v prstech, rukou a zápěstích: „Ochablost“ (necitlivost), mravenčení, bolest, bodavá bolest, změna barvy či stavu pokožky. Pokud nastane některý z těchto příznaků, vyhledejte lékaře!
2. **Pro snížení rizika „nemoci bílých prstů“ udržujte ruce v teple a správně provádějte obsluhu a údržbu náradí a příslušenství.**

Přeprava

1. **Před přepravou náradí jej vypněte a vyjměte akumulátor. Na vyžínací nůž nasadte kryt.**
2. **Náradí přenášejte ve vodorovné poloze a držte ho za hřidel.**
3. **Při přepravě ve vozidle náradí řádně zabezpečte, aby se nepřevracelo.** Mohlo by dojít k poškození náradí nebo jiného nákladu ve vozidle.

Údržba

1. **Servis náradí zajišťujte pouze prostřednictvím autorizovaného servisního střediska naší společnosti a vždy s použitím originálních náhradních dílů.** Nesprávná oprava a nedostatečná údržba může zkrátit životnost náradí a zvýšit riziko nehod.
2. **Před prováděním údržby, opravy nebo čištění náradí jej vždy vypněte a vyjměte akumulátor.**
3. **Při manipulaci s vyžínacími noži vždy používejte ochranné rukavice.**
4. **Z náradí vždy odstraňujte prach a nečistoty. K čištění nikdy nepoužívejte benzín, benzen, ředidlo, alkohol ani podobné prostředky.** Mohlo by dojít ke změnám barvy, deformacím či popraskání plastových dílů.
5. **Po každém použití dotáhněte všechny šrouby a matice.**
6. **Neprovádějte údržbu ani opravy, které nejsou uvedené v tomto návodu k obsluze. Takové práce svěřte našemu autorizovanému servisnímu středisku.**
7. **Vždy používejte pouze naše originální náhradní díly a příslušenství.** Používání dílů či příslušenství dodaných jiným výrobcem může způsobit selhání náradí, škody na majetku a/nebo vážné úrazy.
8. **Kontrolu a údržbu náradí nechávejte pravidelně provádět v našem autorizovaném servisním středisku.**
9. **Náradí neustále udržujte v dobrém provozním stavu.** Nedostatečná údržba může snížit výkon a zkrátit životnost náradí.
10. **Držadla udržujte suchá, čistá a chraňte je před olejem a mazacím tukem. Zajistěte, aby všechny přívody chladicího vzduchu byly čisté.**
11. **Náradí nemyjte vodou pod tlakem.**
12. **Při mytí náradí nenechte vodu vniknout do elektrického mechanismu jako například do baterie, motoru a svorek.**
13. **Při skladování náradí se vyvarujte přímého slunečního svitu a deště a uložte jej na místo, které se nezahřívá ani nevlhne.**
14. **Kontrolu nebo údržbu provádějte na místě krytém před deštěm.**
15. **Po použití náradí očistěte od nanesených nečistot a před uskladněním ho zcela vysušte.** V závislosti na období či prostředí existuje riziko poruchy z důvodu mrazu.

Skladování

1. **Před uložením náradí důkladně vyčistěte a proveďte potřebnou údržbu. Vyjměte akumulátor. Na vyžínací nůž nasadte kryt.**
2. **Náradí skladujte na suchém a vyvýšeném či uzamykatelném místě mimo dosah dětí.**
3. **Náradí nikdy o nic neopírejte (např. o stěnu). Jinak by mohlo náhle spadnout a způsobit úraz.**

První pomoc

1. **Vždy mějte po ruce lékárníčku. Použitý obsah lékárníčky je nutné okamžitě nahradit.**
2. **Při přivolávání pomoci poskytněte následující informace:**
 - Místo nehody
 - Co se stalo
 - Počet zraněných osob
 - Povaha zranění
 - Vaše jméno

TYTO POKYNY USCHOVEJTE.

⚠VAROVÁNÍ: NEDOVOLTE, aby pohodlnost nebo pocit znalosti výrobku (získaný na základě předchozího použití) vedl k zanedbání dodržování bezpečnostních pravidel platných pro tento výrobek. NESPRÁVNÉ POUŽÍVÁNÍ či nedodržení bezpečnostních pravidel uvedených v tomto návodu k obsluze může způsobit vážné zranění.

Důležitá bezpečnostní upozornění pro akumulátor

1. **Před použitím akumulátoru si přečtěte všechny pokyny a varovné symboly na (1) nabíječce, (2) akumulátoru a (3) výrobku využívaným akumulátor.**
2. **Nerozebírejte akumulátor ani do něj nijak nezasahujte.** Může dojít k požáru, nadměrnému zahřátí nebo výbuchu.
3. **Pokud se příliš zkrátí provozní doba akumulátoru, přerušete okamžitě práci. V opačném případě existuje riziko přehřívání, popálení nebo dokonce výbuchu.**
4. **Budou-li vaše oči zasaženy elektrolytem, vypláchněte je čistou vodou a okamžitě vyhledejte lékařskou pomoc. Může dojít ke ztrátě zraku.**
5. **Akumulátor nezkratujte:**
 - (1) **Nedotýkejte se svorek žádným vodivým materiálem.**
 - (2) **Neskladujte akumulátor v nádobě s jinými kovovými předměty, jako jsou hřebíky, mince, apod.**
 - (3) **Nevystavuje akumulátor vodě a dešti. Zkrat akumulátoru může způsobit velký průtok proudu, přehřátí, možné popálení a dokonce i poruchu.**
6. **Neskladujte a nepoužívejte nářadí a akumulátor na místech, kde může teplota překročit 50 °C (122 °F).**
7. **Nespalujte akumulátor, ani když je vážně poškozen nebo úplně opotřeben. Akumulátor může v ohni vybuchnout.**
8. **Akumulátor nesmí být proražen hřebíkem, řezán, drcen, házen či upuštěn na zem, ani nesmí dojít k nárazu tvrdého předmětu do něj. Taková situace může způsobit požár, nadměrné zahřátí či výbuch.**
9. **Nepoužívejte poškozené akumulátory.**

10. **Obsažené lithium-iontové akumulátory podléhají právním požadavkům na nebezpečné zboží.** V případě komerční přepravy například externími dopravci je třeba dodržet zvláštní požadavky na balení a značení.
Pro přípravu zboží k přepravě je nutná konzultace s odborníkem na nebezpečný materiál. Dodržujte také případné podrobnější národní předpisy. Odkryté kontakty přelepte izolační páskou či jinak zakryjte a akumulátory zabalte tak, aby se v balení nemohly pohybovat.
11. **Při likvidaci akumulátoru jej vyjměte z nářadí a zlikvidujte jej na bezpečném místě. Při likvidaci akumulátoru postupujte podle místních předpisů.**
12. **Akumulátor používejte pouze s výrobky specifikovanými společnostmi Makita.** Instalace akumulátoru do nevyhovujících výrobků může způsobit požár, nadměrné zahřívání, explozi nebo únik elektrolytu.
13. **Pokud nářadí delší dobu nepoužíváte, je nutné z něj akumulátor vyjmout.**
14. **Během a po použití se může akumulátor zahřát, což může způsobit popáleniny nebo podráždění. Při manipulaci s horkými akumulátory dávejte pozor.**
15. **Nedotýkejte se koncovky na nářadí ihned po použití, protože ta může být horká a způsobit popáleniny.**
16. **Do koncovek, otvorů a zdířek na akumulátoru se nesmí dostat piliny, prach nebo jiné nečistoty. To může způsobit zahřátí, vznícení, prasknutí a poruchu nářadí nebo akumulátoru, což může vést k popáleninám nebo zranění osob.**
17. **Jestliže nářadí není zkonstruováno tak, že jej lze používat v blízkosti vysokého elektrického napětí, nepoužívejte akumulátor poblíž vedení s vysokým elektrickým napětím. Mohlo by tím dojít k poruše či selhání nářadí či akumulátoru.**
18. **Akumulátor uchovávejte mimo dosah dětí.**

TYTO POKYNY USCHOVEJTE.

⚠UPOZORNĚNÍ: Používejte pouze originální akumulátory Makita. Používání neoriginálních nebo upravených akumulátorů může způsobit explozi akumulátoru a následný požár, zranění a jiné poškození. Zaniká tím také záruka společnosti Makita na nářadí a nabíječku Makita.

Tipy k zajištění maximální životnosti akumulátoru

1. **Akumulátor nabijte dříve, než dojde k jeho úplnému vybití. Pokud si povšimnete sníženého výkonu nářadí, vždy jej zastavte a dobijte akumulátor.**
2. **Nikdy nenabíjete úplně nabitý akumulátor. Přebíjení zkracuje životnost akumulátoru.**
3. **Akumulátor dobíjete při pokojové teplotě od 10 °C do 40 °C (50 °F až 104 °F). Před nabíjením nechte horký akumulátor zchladnout.**
4. **Když není akumulátor používán, vyjměte ho z nářadí či nabíječky.**
5. **Pokud se akumulátor delší dobu nepoužívá (déle než šest měsíců), je nutno jej dobít.**

POPIS DÍLŮ

► Obr.4

1	Kontrolka vysokého točivého momentu	2	Kontrolka zpětného chodu	3	Výstražná kontrolka	4	Hlavní kontrolka napájení
5	Tlačítko zpětného chodu / vysokého točivého momentu	6	Hlavní tlačítko napájení	7	Akumulátor	8	Držadlo
9	Knoflík	10	Chránič	11	Nástavec chrániče (strunové hlavy / plastového nože)	12	Zádový postroj
13	Spoušť	14	Odjišťovací páčka	15	Seřizovací páčka	16	Chránič (kotoučového pilového nože)
17	Chránič (mulčovacího nože)	-	-	-	-	-	-

POPIS FUNKCÍ

VAROVÁNÍ: Před nastavováním náradí nebo kontrolou jeho funkce se vždy přesvědčte, zda je vypnuté a je vyjmutý akumulátor. Jestliže náradí nevypnete a nevyjmete z něj akumulátor, může po náhodném spuštění dojít k vážnému zranění.

Nasazení a sejmutí akumulátoru

UPOZORNĚNÍ: Před nasazením či sejmutím akumulátoru náradí vždy vypněte.

UPOZORNĚNÍ: Při nasazování či snímání akumulátoru pevně držte náradí i akumulátor. V opačném případě vám může náradí nebo akumulátor vyklouznout z rukou a mohlo by dojít k jejich poškození či ke zranění.

► Obr.5: 1. Červený indikátor 2. Tlačítko 3. Akumulátor

Chcete-li akumulátor sejmut, vysuňte jej se současným přesunutím tlačítka na přední straně akumulátoru.

Při nasazování akumulátoru vyrovnejte jazýček na bloku akumulátoru s drážkou v krytu a zasuňte akumulátor na místo. Akumulátor zasuňte na doraz, až zacvakne na své místo. Není-li zcela zajištěn, uvidíte červený indikátor dle obrázku.

UPOZORNĚNÍ: Akumulátor zasunujte vždy zcela tak, aby nebyl červený indikátor vidět. Jinak by mohl akumulátor ze zařízení vypadnout a způsobit zranění obsluze či přihlížejícím osobám.

UPOZORNĚNÍ: Akumulátor nenasazujte násilím. Nelze-li akumulátor zasunout snadno, nevkládáte jej správně.

System ochrany náradí a akumulátoru

Náradí je vybaveno systémem ochrany náradí a akumulátoru. Tento systém automaticky přerušuje napájení motoru, aby se prodloužila životnost náradí a akumulátoru. Bude-li náradí vystaveno některé z níže uvedených podmínek, během provozu se automaticky vypne:

Výstražná kontrolka		Stav
Barva	● Svítí ● Bliká	
Zelená	●	Přetížení
Červená	● (náradí) / ● (akumulátor)	Přehřívání
Červená	●	Přílišné vybití

Ochrana proti přetížení

Pokud se náradí dostane do některé z těchto situací, automaticky se zastaví a výstražná kontrolka začne blikat zeleně:

- Náradí je přetížené z důvodu zapletené trávy nebo jiných nečistot.
- Vyžínací nástroj je zablokovaný nebo došlo ke zpětnému rázu.
- Hlavní tlačítko napájení je zapnuté, když je stisknuta spoušť.

V takovém případě uvolněte spoušť a v případě potřeby uvolněte travu zapletenou do náradí nebo jiné nečistoty. Následně náradí opětovným stisknutím spouště znovu aktivujte.

UPOZORNĚNÍ: Pokud potřebujete uvolnit travu zapletenou do náradí nebo uvolnit zablokovaný vyžínací nástroj, náradí před tím vypněte.

Ochrana proti přehřátí náradí či akumulátoru

Pokud se náradí či akumulátor přehřeje, automaticky se vypne. Při přehřátí náradí se výstražná kontrolka rozsvítí červeně. Při přehřátí akumulátoru bude výstražná kontrolka blikat červeně. Nechte náradí a/nebo akumulátor před opětovným zapnutím vychladnout.









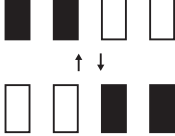
Ochrana proti přílišnému vybití

Pokud se kapacita akumulátoru sníží, nářadí se automaticky zastaví a výstražná kontrolka začne blikat červeně. Jestliže nářadí při ovládání přepínače nepracuje, vyjměte vybitý akumulátor z nářadí a nabijte ho.

Indikace zbývající kapacity akumulátoru

Stisknutím tlačítka kontroly na akumulátoru zjistíte zbývající kapacitu akumulátoru. Kontrolky indikátoru se na několik sekund rozsvítí.

► **Obr.6:** 1. Kontrolky 2. Tlačítka kontroly

Kontrolky			Zbývající kapacita
 Svítí	 Nesvítí	 Bliká	
			75 % až 100 %
			50 % až 75 %
			25 % až 50 %
			0 % až 25 %
			Nabijte akumulátor.
			Došlo pravděpodobně k poruše akumulátoru.

POZNÁMKA: Kapacita udávaná indikátorem se může mírně lišit od skutečné kapacity v závislosti na podmínkách používání a teplotě prostředí.

POZNÁMKA: První kontrolka (zcela vlevo) bude blikat, když je systém ochrany akumulátoru v provozu.

Hlavní spínač napájení

Jestliže chcete nářadí zapnout, stiskněte hlavní tlačítko napájení. Vypnutí nářadí provedete opětovným stisknutím a přidržením hlavního tlačítka napájení, dokud hlavní kontrolka napájení nezhasne.

► **Obr.7:** 1. Hlavní kontrolka napájení 2. Hlavní tlačítko napájení

POZNÁMKA: Nářadí se automaticky vypne, pokud s ním po určitou dobu nebudete provádět žádné operace.

Používání spouště

VAROVÁNÍ: K zajištění vaší bezpečnosti je nářadí vybaveno odjišťovací páčkou zamezující nechtěnému spuštění nářadí. **NIKDY nepoužívejte nářadí, jež lze spustit pouhým stisknutím spouště bez použití odjišťovací páčky. V takovém případě nářadí PŘED dalším použitím předejte našemu autorizovanému servisnímu středisku k opravě.**

VAROVÁNÍ: Odjišťovací páčku **NIKDY** neuchycujte lepicí páskou v aktivní poloze ani jinak nepotlačujte její funkci.

UPOZORNĚNÍ: Před instalací akumulátoru do nářadí vždy zkontrolujte správnou funkci spouště a zda se spoušť po uvolnění vrací do polohy vypnutí. Práce s nářadím bez správně fungujícího spínače může vést ke ztrátě kontroly a vážnému zranění.

UPOZORNĚNÍ: Nikdy nedávejte prst na hlavní tlačítko napájení a nezapínejte spoušť, pokud nářadí přenášíte. Nářadí se může nechtěně spustit a způsobit zranění.

POZOR: Nepokoušejte se spoušť aktivovat silou bez stisknutí odjišťovací páčky. Mohlo by dojít k poškození spínače.

K zamezení náhodného stisknutí spouště je zařízení vybaveno odjišťovací páčkou. Chcete-li nářadí spustit, stiskněte odjišťovací páčku a potom spoušť. Chcete-li nářadí vypnout, uvolněte spoušť.

► **Obr.8:** 1. Odjišťovací páčka 2. Spoušť

Nastavení otáček

Otáčky nářadí můžete upravit pomocí seřizovací páčky. Chcete-li seřídít otáčky nářadí, posuňte páčku a současně stiskněte odjišťovací páčku a potom spoušť. Otáčky zvýšte posunutím páčky dolů. Otáčky snižte posunutím páčky nahoru. Když je seřizovací páčka v nejvyšší poloze, nářadí se zastaví.

► **Obr.9:** 1. Seřizovací páčka

Tlačítko zpětných otáček k odstranění odřezků

VAROVÁNÍ: Před čištěním od zamotaného plevele a odřezků, jež nelze odstranit zpětnými otáčkami, nezapomeňte nářadí vypnout a vyjmout blok akumulátoru. Jestliže nářadí nevypnete a nevyjmete z něj akumulátor, může po náhodném spuštění dojít k vážnému zranění.

Toto nářadí je opatřeno tlačítkem zpětných otáček sloužícím ke změně směru otáček. Slouží pouze k odstranění plevele a odřezků zamotaných v nářadí.

Jestliže chcete směr otáček obrátit, stiskněte tlačítko zpětného chodu / vysokého točivého momentu, když se vyžínací nástroj zastaví. Vyžínací nástroj se otáčí v opačném směru a kontrolka zpětného chodu bliká, když stisknete spoušť a současně stisknete odjišťovací páčku. Obnovení normálního směru otáček provedete uvolněním spouště a vyčkáním na zastavení pohybu vyžínacího nástroje.

► **Obr.10:** 1. Kontrolka zpětného chodu 2. Tlačítko zpětného chodu / vysokého točivého momentu

POZNÁMKA: V režimu obrácených otáček pracuje nářadí pouze chvíli, a pak se automaticky zastaví.

POZNÁMKA: Po vypnutí nářadí se směr otáček při opětovném zapnutí vrátí do normálního režimu.

POZNÁMKA: Stisknete-li tlačítko zpětného chodu / vysokého točivého momentu ve chvíli, kdy se vyžínací nástroj ještě otáčí, nářadí se vypne a bude připraveno pro režim obrácených otáček.

Tlačítko vysokého točivého momentu

Nářadí můžete používat v režimu vysokého točivého momentu. V režimu vysokého točivého momentu se při vysokém zatížení nářadí otáčky nářadí s nižší pravděpodobností sníží, než v normálním režimu.

Chcete-li použít nářadí v režimu vysokého točivého momentu, stiskněte a držte stisknuté tlačítko zpětného chodu / vysokého točivého momentu. Rozsvítí se kontrolka vysokého točivého momentu. Chcete-li se vrátit zpět do normálního režimu, znovu stiskněte a držte stisknuté tlačítko zpětného chodu / vysokého točivého momentu.

► **Obr.11:** 1. Kontrolka vysokého točivého momentu 2. Tlačítko zpětného chodu / vysokého točivého momentu

Elektrická brzda

Toto nářadí je vybaveno elektrickou brzdou. Jestliže se opakovaně stane, že se nářadí zastavuje po uvolnění spouště pomalu, nechejte provést servis nářadí v našem servisním středisku.

UPOZORNĚNÍ: Tento systém brzdy nenahrazuje chránič. Nářadí nikdy nepoužívejte bez chrániče. Nechráněný vyžínací nástroj může způsobit vážné zranění.

Elektronické funkce

Regulátor konstantních otáček

Regulátor konstantních otáček zajišťuje stálou rychlost otáčení bez ohledu na úroveň zatížení.

Funkce měkkého spuštění

Měkké spuštění potlačením počátečního rázu.

SESTAVENÍ

VAROVÁNÍ: Před prováděním jakýchkoli prací na nářadí se vždy ujistěte, zda je nářadí vypnuté a zda je vyjmut blok akumulátoru. Jestliže nářadí nevypnete a nevyjmete z něj akumulátor, může po náhodném spuštění dojít k vážnému zranění.

VAROVÁNÍ: Není-li zařízení zcela zkompletované, nikdy je nespouštějte. Při práci s nekompletně sestaveným zařízením může po náhodném spuštění dojít k vážnému zranění.

Montáž držadla

1. Tyč nasadíte do rukojeti. Otvor pro šroub v rukojeti vyrovnáte s otvorem v tyči. Šroub pevně dotáhněte.

► **Obr.12:** 1. Rukojeť 2. Šroub 3. Hřídel

POZOR: Dodržujte správný směr rukojeti. Otvory pro šrouby nebudou zarovnané, pokud rukojeť nebude vložena správným směrem.

2. Upravte pozici držadla a poté utažením knoflíku držadlo upevněte.

► **Obr.13:** 1. Knoflík

Uložení šestihranného klíče

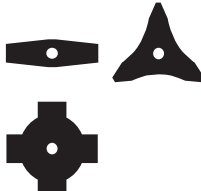
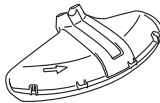
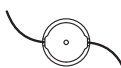
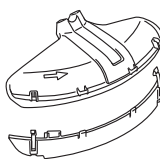




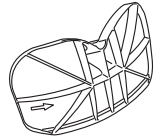
UPOZORNĚNÍ: Dejte pozor, aby šestihranný klíč nezůstal zasunutý v hlavě nářadí. Mohlo by dojít ke zranění nebo k poškození nářadí.

Nepoužívaný šestihranný klíč uložte, jak je uvedeno na obrázku, aby se neztratil.

► **Obr.14:** 1. Šestihranný klíč

Správná kombinace vyžínacího nástroje a chrániče

UPOZORNĚNÍ: Vždy používejte správnou kombinaci vyžínacího nástroje a chrániče. Nesprávná kombinace vás nemusí ochránit před vyžínacím nástrojem, létajícími nečistotami a kameny. Může také ovlivnit vyvážení nářadí a způsobit zranění.

Vyžínací nástroj	Chránič
Břit (2zubé, 3zubé a 4zubé břity) 	
Strunová hlava 	
Plastový nůž 	
Kotoučový pilový nůž 	
Mulčovací nůž 	

Montáž chrániče

VAROVÁNÍ: Nikdy nepoužívejte nářadí bez krytu nebo bez toho, aby byl kryt řádně nasazen. V opačném případě může dojít k vážnému zranění.

POZNÁMKA: Typ chrániče dodávaný jako standardní příslušenství se liší v závislosti na zemi.

Pro břit

Upevněte chránič ke svorce pomocí šroubů.

► **Obr.15:** 1. Svorka 2. Chránič

Pro strunovou hlavu / plastový nůž

UPOZORNĚNÍ: Počítejte si opatrně, abyste se neporanili o nůž k přiříznutí nylonové struny.

Upevněte chránič ke svorce pomocí šroubů. Poté upevněte nástavec chrániče. Zasuňte nástavec chrániče do chrániče a zajistěte jej pružnými svorkami. Zkontrolujte, zda výčnělky na nástavci chrániče zapadly do vybrání v chrániči.

► **Obr.16:** 1. Chránič 2. Spona 3. Nástavec chrániče 4. Řezný nástroj 5. Štěrbina 6. Jazyček

Pro demontáž nástavce chrániče z chrániče odjistěte svorky vložím šestihranného klíče tak, jak je vyobrazeno.

► **Obr.17:** 1. Šestihranný klíč 2. Spona

Pro kotoučový pilový nůž

Volitelné příslušenství

Srovnejte výstupek na skříni převodovky s drážkou na chrániči a poté pomocí šroubů upevněte chránič ke svorce.

► **Obr.18:** 1. Svorka 2. Chránič 3. Výstupek 4. Drážka

Pro mulčovací nůž

Volitelné příslušenství

Upevněte chránič ke svorce pomocí šroubů.

► **Obr.19:** 1. Svorka 2. Chránič

Montáž vyžínacího nástroje

UPOZORNĚNÍ: K demontáži a montáži vyžínacího nástroje vždy používejte dodané klíče.

UPOZORNĚNÍ: Po montáži vyžínacího nástroje nezapomeňte odstranit šestihranný klíč vložený do skříňové převodovky.

POZNÁMKA: Typ vyžínacího nástroje jako standardního příslušenství se liší v závislosti na zemi. Vyžínací nástroj není v některých zemích součástí balení.

POZNÁMKA: Otočte nářadí vzhůru nohama, abyste mohli vyžínací nástroj snadno vyměnit.

Břit / kotoučový pilový nůž / mulčovací nůž

UPOZORNĚNÍ: Při manipulaci s břitem vždy používejte rukavice a umístěte na nůž kryt.

UPOZORNĚNÍ: Břit musí být vyleštěný a nesmí vykazovat známky prasklin nebo zlomení. Pokud břit narazí za provozu na kámen, nářadí ihned vypněte a břit zkontrolujte.

UPOZORNĚNÍ: Vždy používejte břit o průměru uvedeném v části specifikací.

1. Nasadte kryt nožů na břit.

2zubý břit

► **Obr.20**

3zubý břit

► **Obr.21**

4zubý břit

► **Obr.22**

2. Zasuňte šestihranný klíč do otvoru ve skříni převodovky a zajistěte závitové vřetenem. Otáčejte závitovým vřetenem, dokud se šestihranný klíč zcela nezasune.

► **Obr.23:** 1. Matic 2. Krytka 3. Upínací podložka 4. Břit 5. Závitové vřeten 6. Unášeč 7. Šestihranný klíč

3. Připevněte břit na unášeč tak, aby šipky na břitu a chrániči směřovaly stejným směrem.

► **Obr.24:** 1. Šipka

Kotoučový pilový nůž a mulčovací nůž připevněte tak, jak je vyobrazeno.

Kotoučový pilový nůž

► **Obr.25**

Mulčovací nůž

► **Obr.26**

4. Nasadte upínací podložku a krytku na břit a následně pevně dotáhněte matici pomocí trubkového klíče.

► **Obr.27:** 1. Trubkový klíč 2. Šestihranný klíč 3. Povolit 4. Utažení

POZNÁMKA: Uťahovací moment: 20 - 30 N•m

5. Vyjměte šestihranný klíč ze skříňové převodovky.

Při demontáži břitu použijte opačný postup montáže.

Strunová hlava

POZOR: Ujistěte se, zda používáte originální strunovou hlavu Makita.

► **Obr.28:** 1. Strunová hlava 2. Závitové vřeten 3. Šestihranný klíč 4. Povolit 5. Utažení

1. Zasuňte šestihranný klíč do otvoru ve skříni převodovky a zajistěte závitové vřetenem. Otáčejte závitovým vřetenem, dokud se šestihranný klíč zcela nezasune.

2. Strunovou hlavu nasadte na vřeten a pevně ji dotáhněte rukou.

3. Vyjměte šestihranný klíč ze skříňové převodovky.

Vyjmutí strunové hlavy provedete opačným postupem.

Plastový nůž

POZOR: Ujistěte se, že používáte originální plastové nože Makita.

- **Obr.29:** 1. Plastový nůž 2. Závítové vřeteno
3. Šestihranný klíč 4. Povolit 5. Utažení

1. Zasunutím šestihranného klíče do otvoru ve skříni převodovky zajistíte závítové vřeteno. Otáčejte závítovým vřetenem, dokud se šestihranný klíč zcela nezasune.

2. Umístěte plastový nůž na vřeteno a pevně jej dotáhněte rukou.

3. Vyjměte šestihranný klíč ze skříňové převodovky.

Při demontáži plastového nože použijte opačný postup montáže.

PRÁCE S NÁŘADÍM

Přípevnění ramenního popruhu

VAROVÁNÍ: Počínejte si velmi opatrně, abyste nad nářadím nikdy neztratili kontrolu. Nedovolte, aby se nářadí odrazilo směrem k vám či jakékoli osobě v blízkosti pracoviště. Ztráta kontroly nad nářadím může způsobit vážné zranění přihlížejících osob a obsluhy.

UPOZORNĚNÍ: Vždy používejte zádivý postroj připevněný k nářadí. Před zahájením práce nastavte zádivý postroj podle velikosti uživatele, abyste předešli únavě.

UPOZORNĚNÍ: Před zahájením provozu se ujistěte, že je zádivý postroj správně připevněn na háček nářadí.

UPOZORNĚNÍ: Když používáte nářadí v kombinaci s napájecím zdrojem na záda, například přenosným akumulátorem, nepoužívejte zádivý postroj dodávaný společně s nářadím, ale použijte závěsný popruh doporučený společností Makita.

Použijete-li zádivý postroj dodávaný společně s nářadím a zároveň zádivý postroj napájecího zdroje na záda, bude v případě nouze obtížné sundat nářadí nebo napájecí zdroj na záda, což může způsobit nehodu nebo zranění. Doporučené závěsné popruhy lze zjistit v servisních střediscích společnosti Makita.

- Oblečte si zádivý postroj a zapněte sponu.
► **Obr.30**
- Přípevněte háček na zádivém postroji k závěsu nářadí.
► **Obr.31:** 1. Háček 2. Závěs
- Upravte zádivý postroj do pohodlné pracovní pozice.
► **Obr.32**

Zádivý postroj má funkci rychlého uvolnění. Jednoduše na obou stranách stiskněte přezku při současném držení nářadí a nářadí odpojte ze zádivého popruhu.

- **Obr.33:** 1. Spona

Nastavení pozice závěsu

Pro pohodlnější manipulaci s nářadím můžete pozici závěsu změnit.

1. Uvolněte šroub s vnitřním šestihranem na závěsu a posuňte závěs do pohodlné pracovní pozice.

- **Obr.34:** 1. Závěs 2. Šroub s vnitřním šestihranem

2. Upravte pozici závěsu tak, jak je znázorněno na obrázku, a následně upevněte šroub s vnitřním šestihranem.

- **Obr.35**

1	Pozice závěsu od země
2	Pozice vyžínacího nástroje od země
3	Horizontální vzdálenost mezi závěsem a nechráněnou částí vyžínacího nástroje

Správné zacházení s nářadím

VAROVÁNÍ: Nářadí mějte vždy po pravém boku. Správnou polohou nářadí zajistíte maximální ovladatelnost a omezíte nebezpečí vážného zranění v důsledku zpětného rázu.

VAROVÁNÍ: Počínejte si velmi opatrně, abyste nad nářadím nikdy neztratili kontrolu. Nedovolte, aby se nářadí odrazilo směrem k vám či jakékoli osobě v blízkosti pracoviště. Ztráta kontroly nad nářadím může způsobit vážné zranění přihlížejících osob a obsluhy.

VAROVÁNÍ: Obsluhuje-li nářadí více pracovníků v jedné oblasti, zajistěte, aby vzdálenost mezi pracovníky byla alespoň 15 m (50 stop), aby se předešlo nehodě. Zaříd'te, aby jedna osoba držela dohled nad dodržováním vzdálenosti. Pokud nějaká osoba nebo zvíře vstoupí do pracovní oblasti, okamžitě přerušete práci.

UPOZORNĚNÍ: Jestliže vyžínací nástroj při provozu náhodně narazí na kámen či jiný tvrdý předmět, nářadí vypněte a zkontrolujte, zda nedošlo k poškození. Pokud je vyžínací nástroj poškozený, okamžitě jej vyměňte. Používání poškozeného vyžínacího nástroje může způsobit vážné zranění.

UPOZORNĚNÍ: Pokud vyžínáte trávu, odstraňte z břitu kryt nožů.

Správnou polohou a manipulací zajistíte optimální ovladatelnost a omezíte nebezpečí zranění v důsledku zpětného rázu. Způsob řezání se liší v závislosti na použitém vyžínacím nástroji.

2zubé/3zubé/4zubé břity, strunová hlava a plastový nůž

Tyto vyžínací nástroje se hodí pro sekání trávy a plevele. Opisujte plynule nářadím půlkruh zprava doleva. Opakujte tahy zprava doleva a postupujte směrem vpřed.

- **Obr.36**

Použití strunové hlavy (typ s posouváním struny klepnutím o zem)

Strunová hlava je vyžínací dvoustrunná hlava s mechanismem posouvání struny klepnutím o zem.

Chcete-li vysunout nylonovou strunu, klepněte s otáčející se vyžínací hlavou o zem.

► **Obr.37: 1.** Nejeфекtivnější vyžínací oblast

POZOR: Vysunutí struny klepnutím nebude fungovat správně, pokud se strunová hlava neotáčí.

POZNÁMKA: Pokud se nylonová struna klepnutím hlavy nevysune, přeвиňte či vyměňte nylonovou strunu podle postupu popsaného v části věnované údržbě.

Kotoučový pilový nůž

UPOZORNĚNÍ: Nikdy neřezejte stromy o průměru větším než 70 mm.

Kotoučový pilový nůž je vhodný pro vyžínání křovin a stromů. Abyste se vyhnuli zpětnému rázu, vždy na strom použijte kotoučový pilový nůž v segmentu mezi 8. a 11. hodinou.

► **Obr.38: 1.** Segment nože mezi 8. a 11. hodinou

Pro snadné řezání stromů zapřete chránič o kmen stromu tak, jak je vyobrazeno.

► **Obr.39**

Mulčovací nůž

UPOZORNĚNÍ: Nikdy hlavu nářadí nezvedejte výš než do úrovně pasu.

UPOZORNĚNÍ: Nikdy neprovádějte tahy nahoru a dolů s jiným vyžínacím nástrojem než s mulčovacím nožem.

Mulčovací nůž je vhodný pro vyžínání hustých křovin a mulčování trávy. Pohybujte v křoví nářadím hlavou nahoru a dolů nebo doleva či doprava.

► **Obr.40**

► **Obr.41**

ÚDRŽBA

VAROVÁNÍ: Před prováděním kontroly či údržby se vždy ujistěte, zda je nářadí vypnuté a zda je vyjmut blok akumulátoru. Jestliže nářadí nevypnete a nevyjmete z něj akumulátor, může po náhodném spuštění dojít k vážnému zranění.

POZOR: Nikdy nepoužívejte benzín, benzen, ředidlo, alkohol či podobné prostředky. Mohlo by tak dojít ke změnám barvy, deformacím či vzniku prasklin.

K zachování BEZPEČNOSTI a SPOLEHLIVOSTI výrobku musí být opravy a veškerá další údržba či seřizování prováděny autorizovanými nebo továrními servisními středisky společnosti Makita s využitím náhradních dílů Makita.

Čištění nástroje

Vyčistěte nářadí setřením prachu, špíny a zbytků trávy suchým hadrem nebo hadrem namočeným do mýdlové vody a vyždímaným. Nezapomeňte odstranit zbytky trávy a nečistoty z větracích otvorů, aby se nářadí nepřehřívalo.

Výměna nylonové struny

VAROVÁNÍ: Používejte nylonovou strunu o průměru uvedeném v tomto návodu k obsluze. Nikdy nepoužívejte silnější strunu, kovový drát, provaz atp. V opačném případě může dojít k poškození nářadí a vážnému zranění.

VAROVÁNÍ: Vždy vyjměte strunovou hlavu z nářadí, pokud vyměňujete nylonovou strunu.

VAROVÁNÍ: Ujistěte se, že je kryt strunové hlavy správně upevněn k plášti tak, jak je popsáno v tomto návodu k obsluze. Jestliže kryt správně nezajistíte, může se strunová hlava rozlétnout a způsobit vážné zranění.

Nylonovou strunu vyměňte, pokud se již nevysouvá z hlavy. Způsob výměny nylonové struny se liší v závislosti na typu strunové hlavy.

B&F Z5L

► **Obr.42**

Výměna plastových nožů

Pokud je plastový nůž opotřebený či polámaný, vyměňte jej.

► **Obr.43**

Při instalaci plastového nože vyrovnejte směr šipky na noži s tou na ochranném krytu.

► **Obr.44: 1.** Šipka na ochranném krytu **2.** Šipka na noži

ŘEŠENÍ POTÍŽÍ

Před žádostí o opravu proveďte nejprve prohlídku sami. Narazíte-li na problém, jenž v této příručce není vysvětlen, nepouštějte se do demontáže zařízení. Požádejte o pomoc některé z autorizovaných servisních středisek Makita, kde k opravám vždy používají náhradní díly Makita.

Problém	Pravděpodobná příčina (porucha)	Náprava
Motor neběží.	Není nasazen blok akumulátoru.	Nainstalujte blok akumulátoru.
	Problém s akumulátorem (nízké napětí)	Nabijte akumulátor. Jestliže nabití nepomůže, vyměňte akumulátor.
	Systém pohonu nepracuje správně.	Předejte zařízení k opravě v místním autorizovaném servisním středisku.
Motor se po krátké době provozu zastaví.	Akumulátor není dostatečně nabitý.	Nabijte akumulátor. Jestliže nabití nepomůže, vyměňte akumulátor.
	Došlo k přehřátí.	Přestaňte nářadí používat a nechte jej vychladnout.
Nářadí nedosahuje maximálních otáček.	Akumulátor je nesprávně nasazen.	Nainstalujte akumulátor podle popisu v této příručce.
	Poklesl výkon akumulátoru.	Nabijte akumulátor. Jestliže nabití nepomůže, vyměňte akumulátor.
	Systém pohonu nepracuje správně.	Předejte zařízení k opravě v místním autorizovaném servisním středisku.
Vyžínací nástroj se neotáčí: ⇒ zařízení ihned vypněte!	Mezi chránič a vyžínací nástroj se zasekl cizí předmět, jako je například větev.	Odstraňte cizorodý předmět.
	Vyžínací nástroj není pevně nasazen.	Vyžínací nástroj upevněte bezpečně.
	Systém pohonu nepracuje správně.	Předejte zařízení k opravě v místním autorizovaném servisním středisku.
Nenormální vibrace: ⇒ zařízení ihned vypněte!	Prasklý, ohnutý nebo opotřebovaný vyžínací nástroj	Vyměňte vyžínací nástroj.
	Vyžínací nástroj není pevně nasazen.	Vyžínací nástroj upevněte bezpečně.
	Systém pohonu nepracuje správně.	Předejte zařízení k opravě v místním autorizovaném servisním středisku.
Vyžínací nástroj a motor nelze vypnout: ⇒ Okamžitě vyjměte akumulátor!	Elektrická nebo elektronická porucha.	Vyjměte akumulátor a zařízení předejte k opravě v místním autorizovaném servisním středisku.

VOLITELNÉ PŘÍSLUŠENSTVÍ

VAROVÁNÍ: Používejte výhradně doporučené příslušenství či nástavce uvedené v tomto návodu. Použití jakéhokoli jiného příslušenství či nástavce může způsobit vážné zranění.

UPOZORNĚNÍ: Pro nářadí Makita popsané v tomto návodu doporučujeme používat následující příslušenství a nástavce. Při použití jiného příslušenství či nástavců může hrozit nebezpečí zranění osob. Příslušenství lze používat pouze pro stanovené účely.

- Kotoučový pilový nůž
- Mulčovací nůž
- Chránič
- Originální akumulátor a nabíječka Makita

POZNÁMKA: Některé položky seznamu mohou být k nářadí přibaleny jako standardní příslušenství. Přibalené příslušenství se může v různých zemích lišit.

Potřebujete-li bližší informace ohledně tohoto příslušenství, obraťte se na místní servisní středisko společnosti Makita.

- Břit
- Strunová hlava
- Nylonová struna (sekací struna)
- Plastové nože

Makita Europe N.V. Jan-Baptist Vinkstraat 2,
3070 Kortenberg, Belgium

Makita Corporation 3-11-8, Sumiyoshi-cho,
Anjo, Aichi 446-8502 Japan

www.makita.com

885A05-978
EN, PL, HU, SK,
CS, UK, RO, DE
20221128