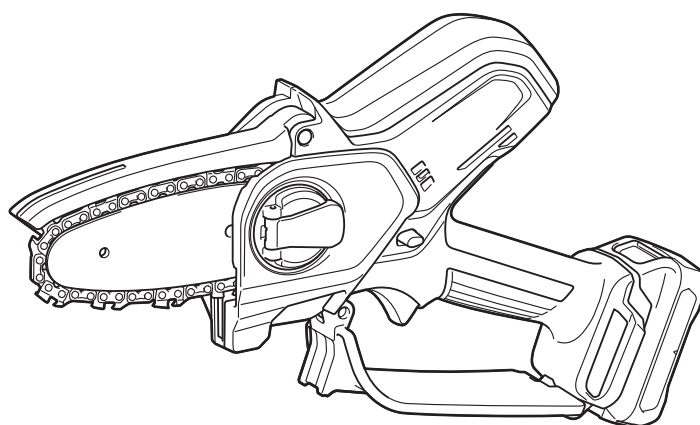




<b>EN</b>	<b>Cordless Pruning Saw</b>	<b>INSTRUCTION MANUAL</b>	<b>8</b>
<b>PL</b>	<b>Akumulatorowa Pilarka Do Gałęzi</b>	<b>INSTRUKCJA OBSŁUGI</b>	<b>18</b>
<b>HU</b>	<b>Akkumulátoros gallyazó fűrész</b>	<b>HASZNÁLATI KÉZIKÖNYV</b>	<b>30</b>
<b>SK</b>	<b>Akumulátorová prerezávacia píla</b>	<b>NÁVOD NA OBSLUHU</b>	<b>41</b>
<b>CS</b>	<b>Akumulátorová prořezávací píla</b>	<b>NÁVOD K OBSLUZE</b>	<b>52</b>
<b>UK</b>	<b>Акумуляторна садова пила</b>	<b>ІНСТРУКЦІЯ З ЕКСПЛУАТАЦІЇ</b>	<b>62</b>
<b>RO</b>	<b>Ferăstrău de grădină cu acumulator</b>	<b>MANUAL DE INSTRUCȚIUNI</b>	<b>74</b>
<b>DE</b>	<b>Akku-Astsäge</b>	<b>BETRIEBSANLEITUNG</b>	<b>85</b>

## UC100D



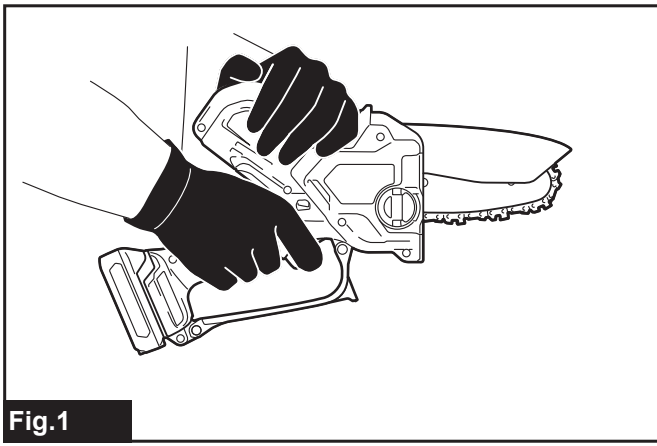


Fig.1

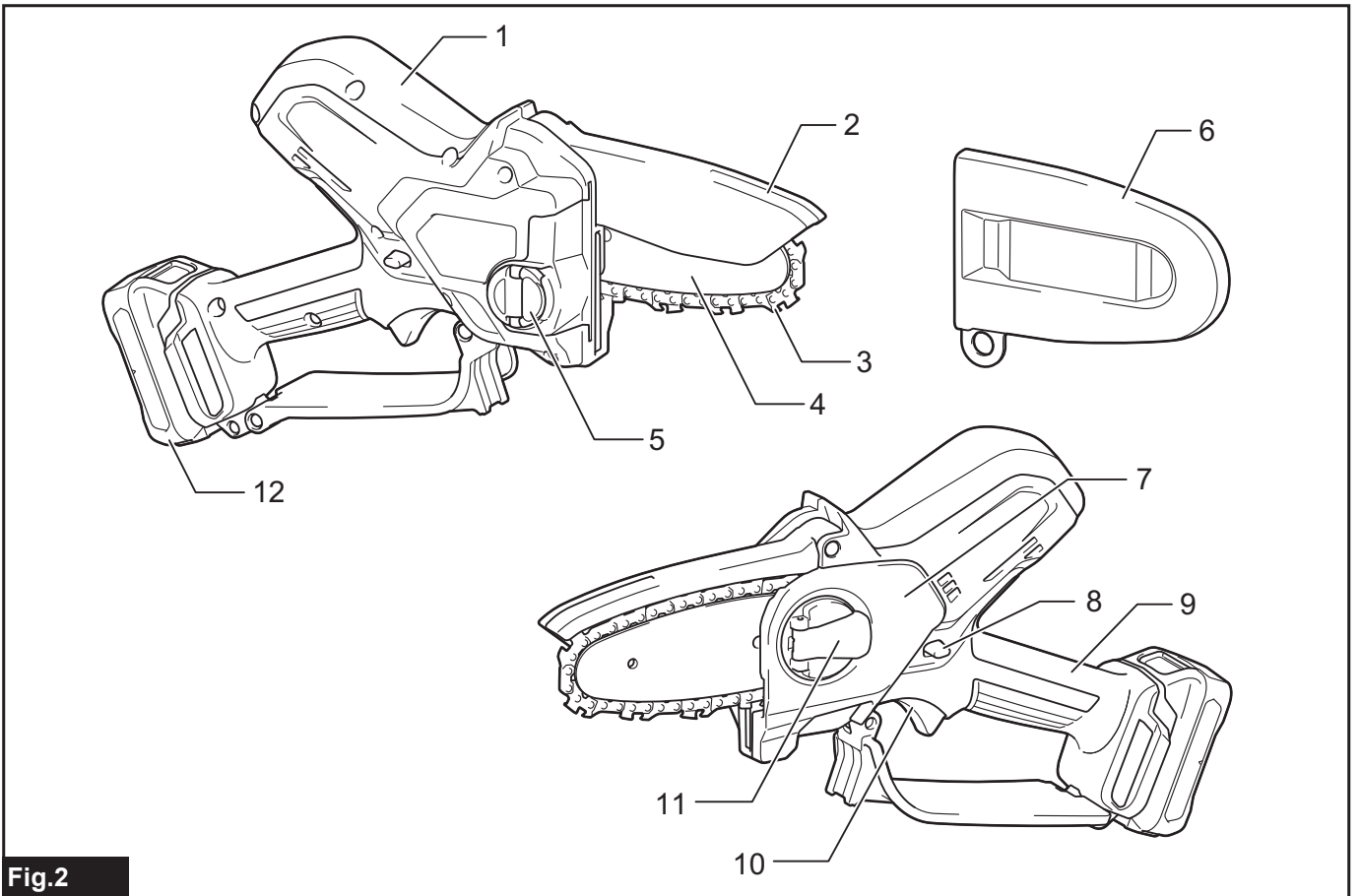


Fig.2

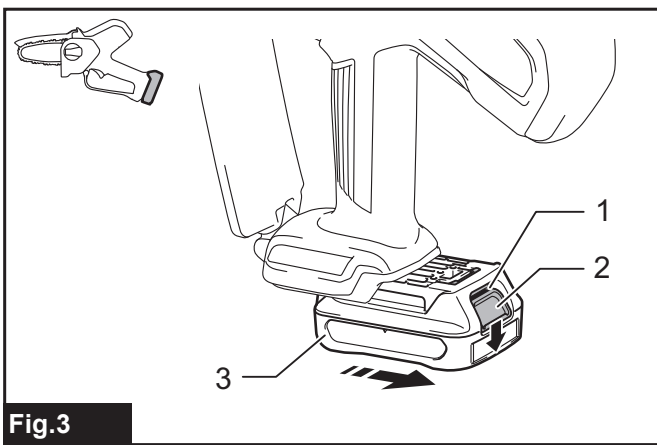


Fig.3

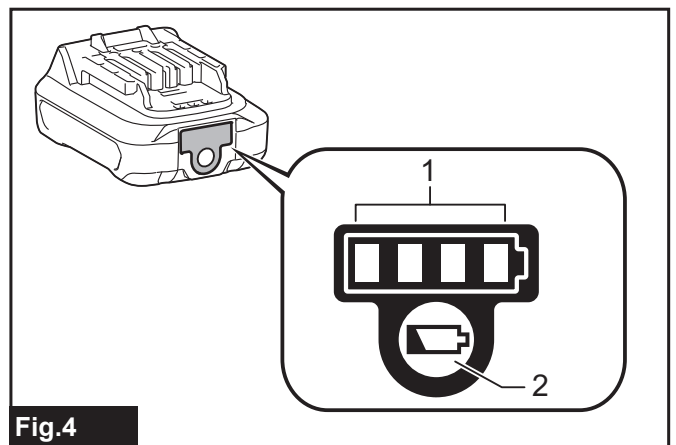
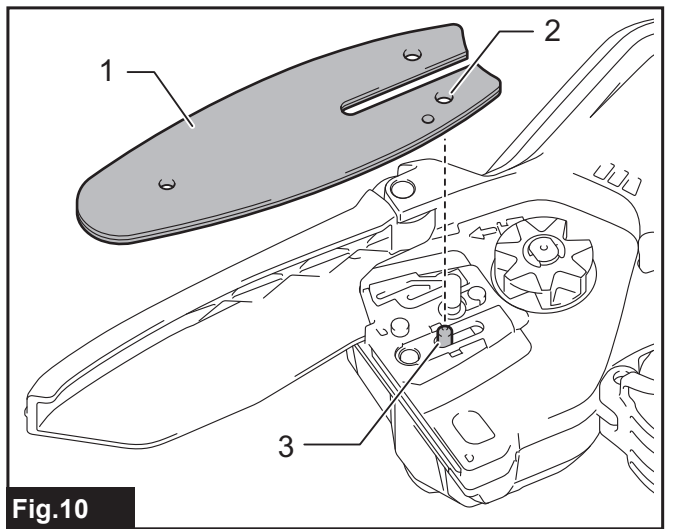
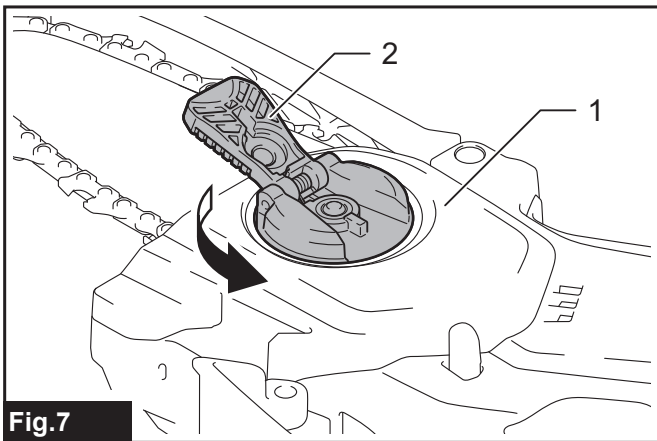
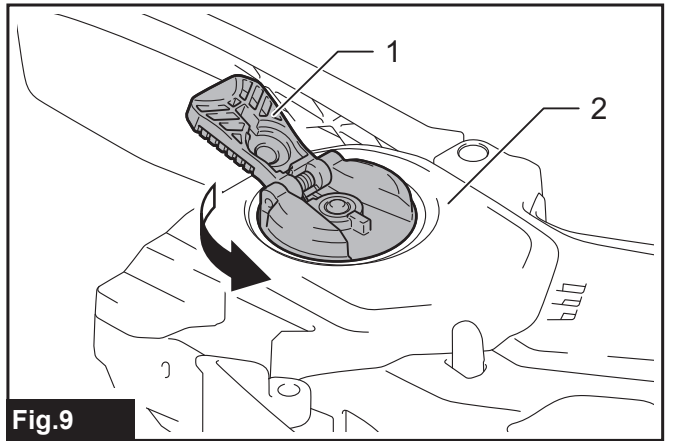
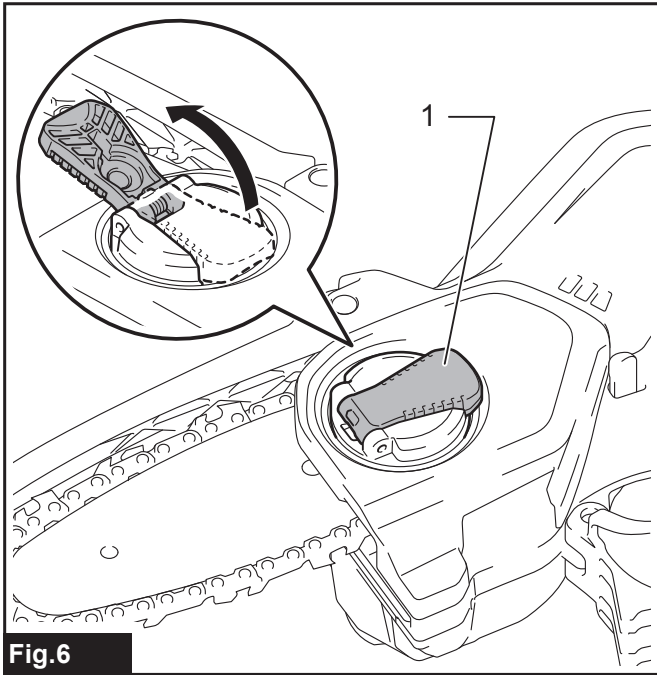
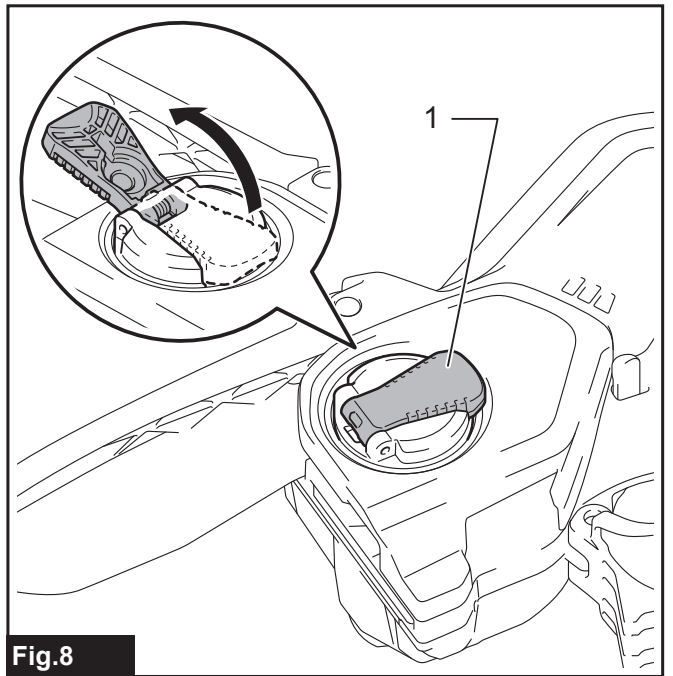
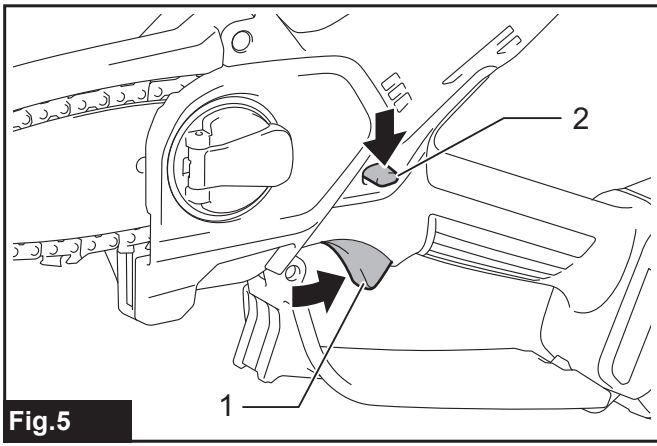
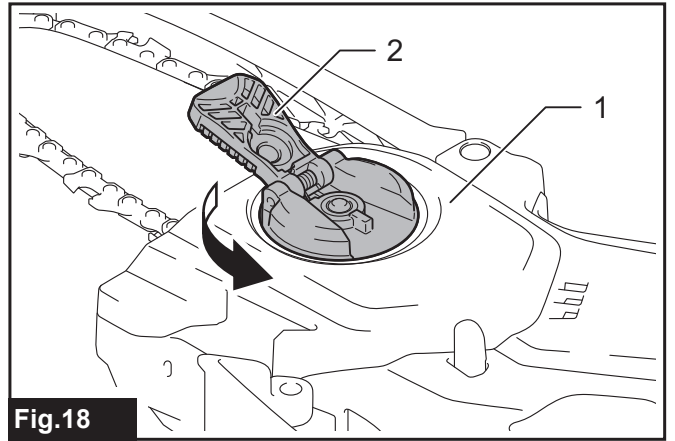
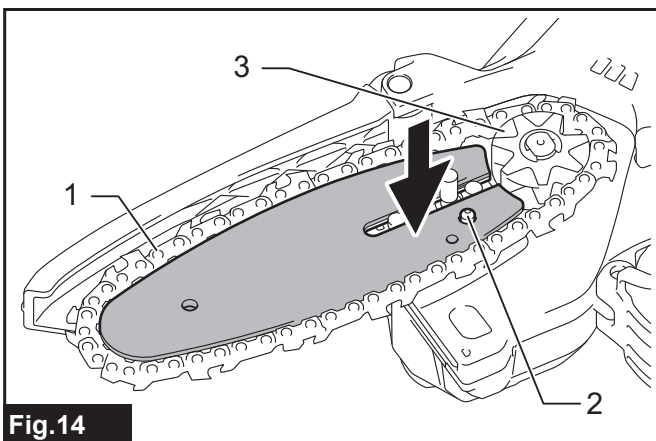
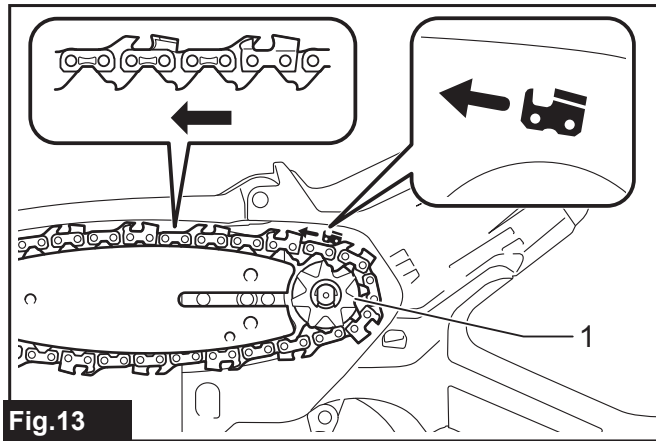
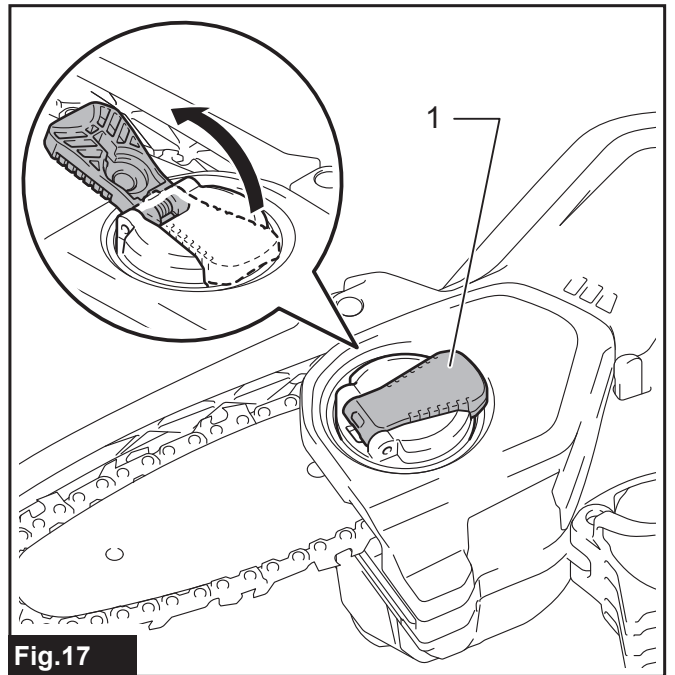
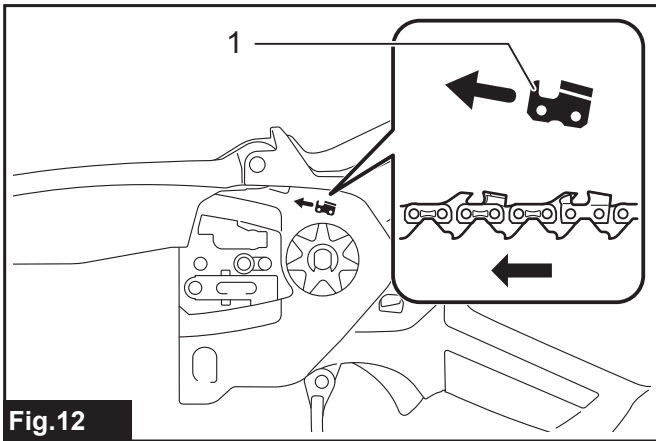
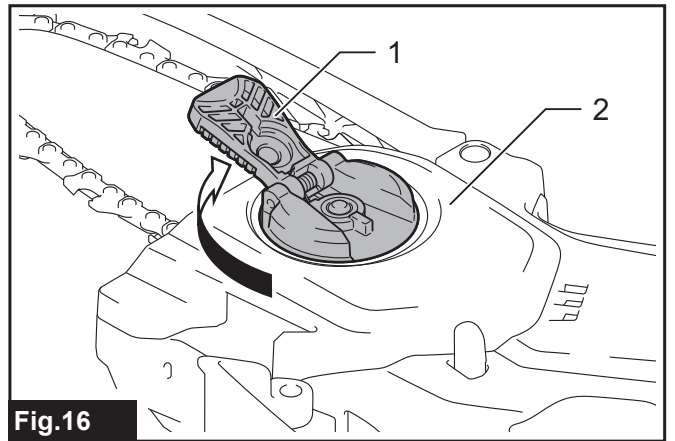
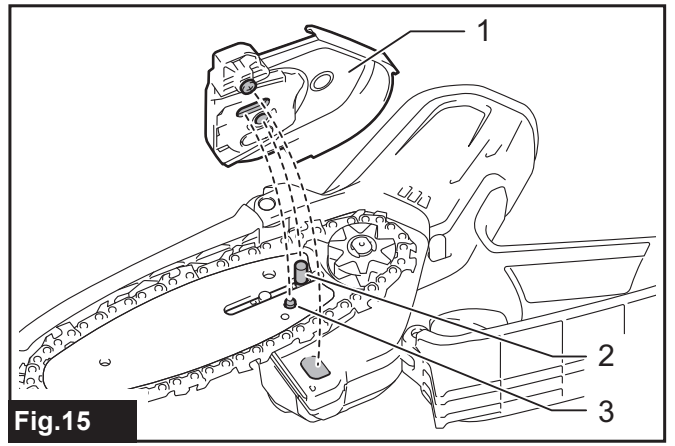
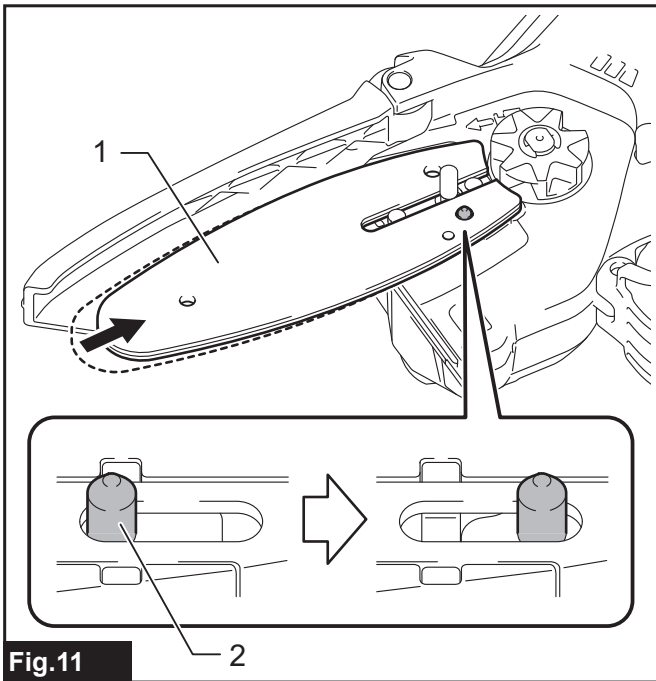


Fig.4





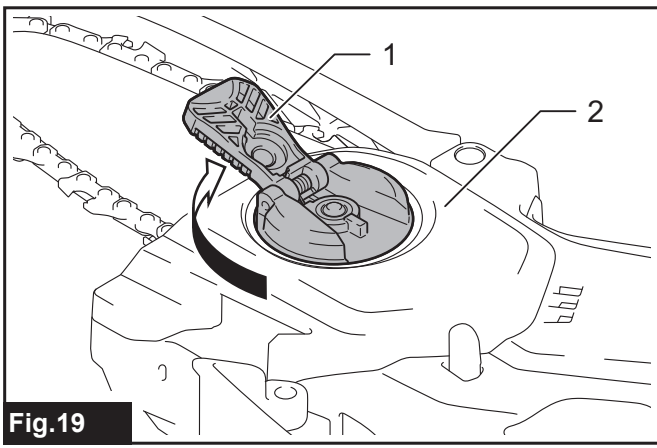


Fig.19

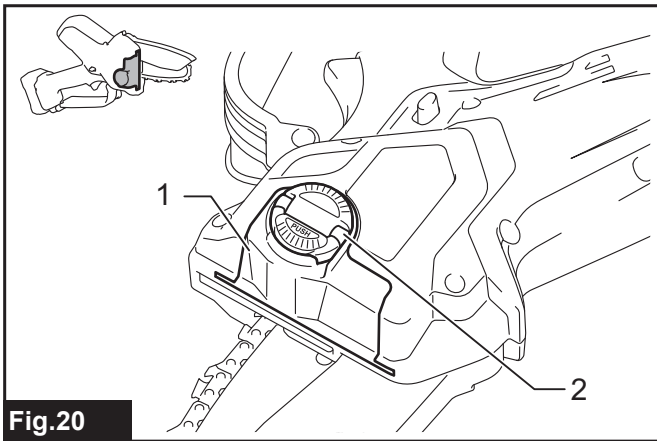


Fig.20

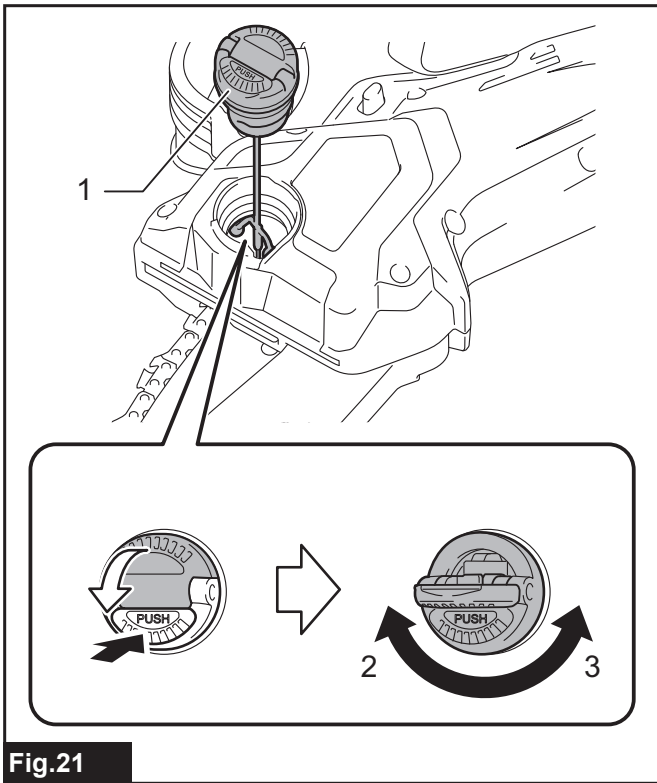


Fig.21

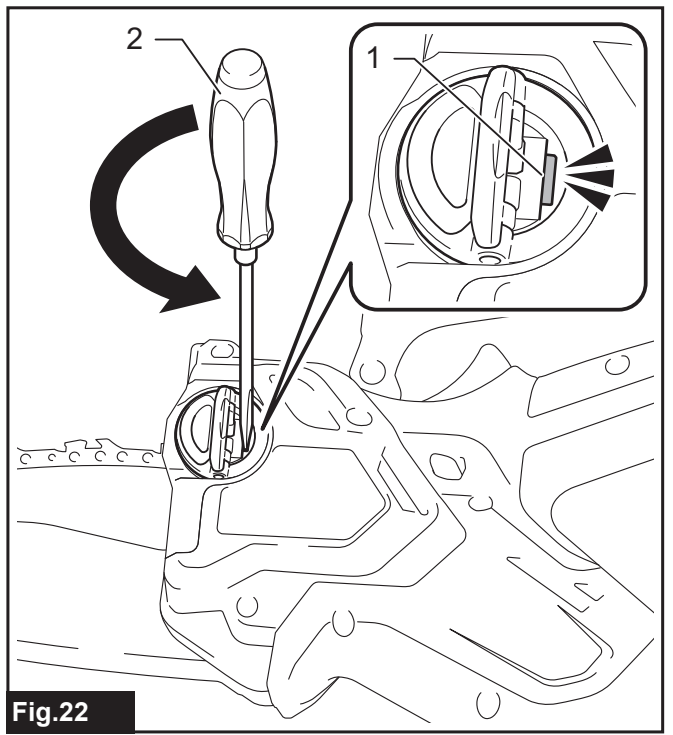


Fig.22

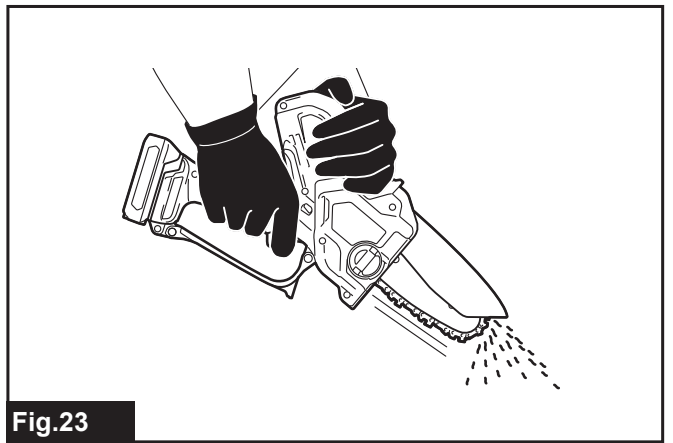


Fig.23

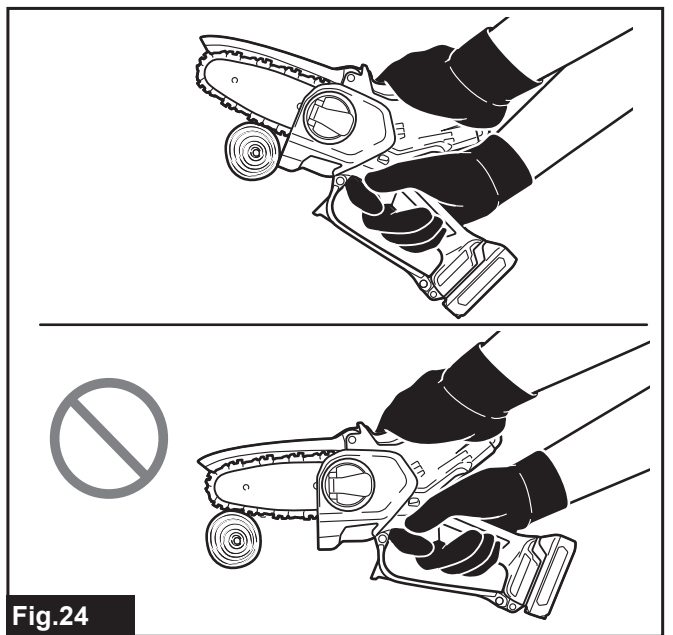
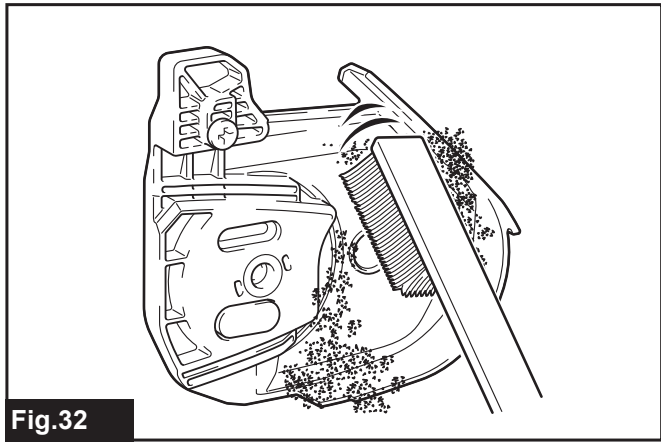
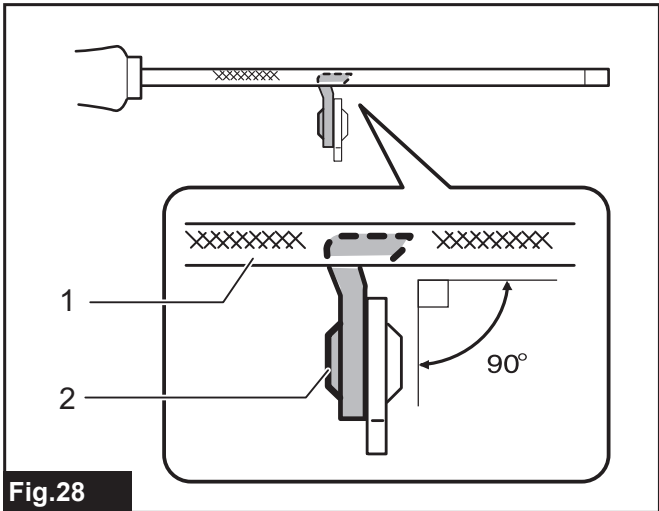
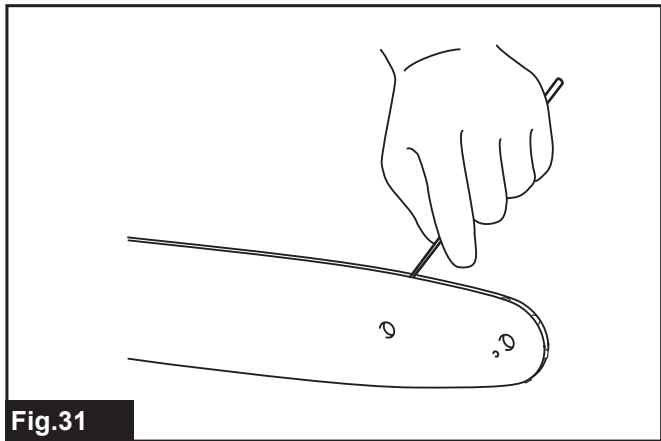
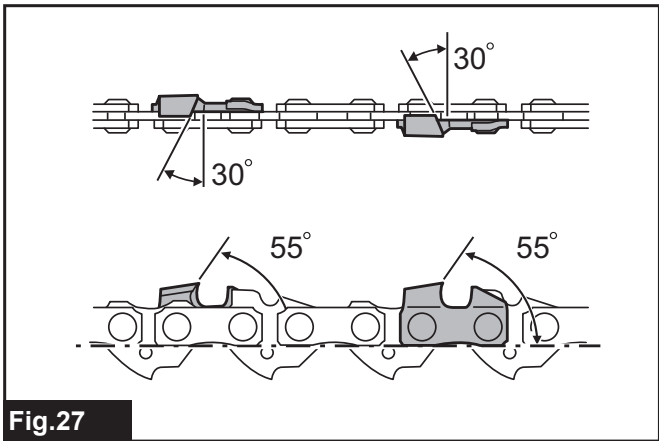
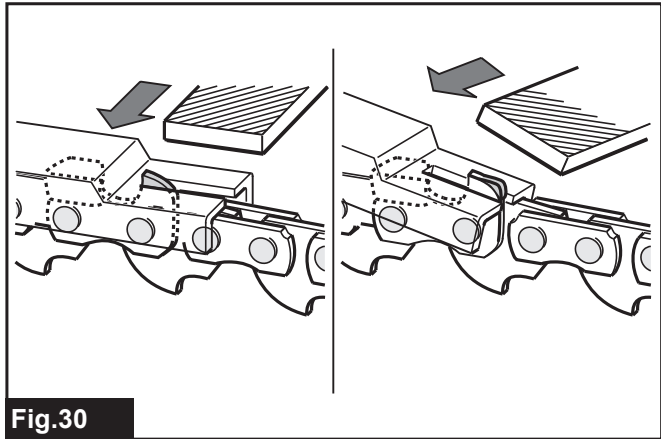
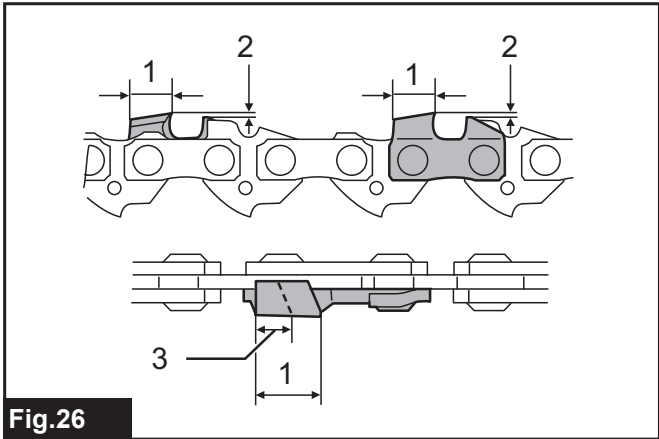
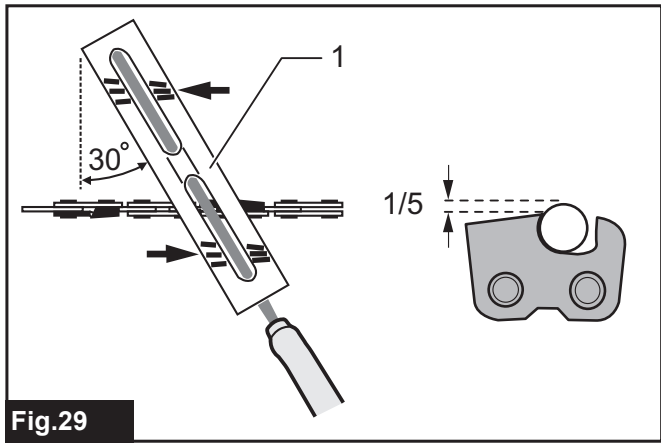
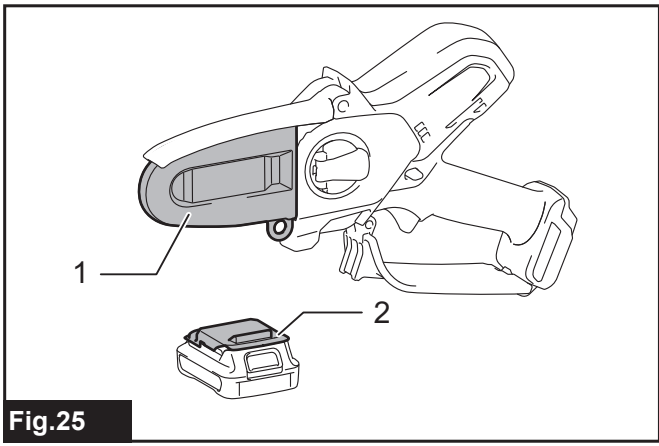
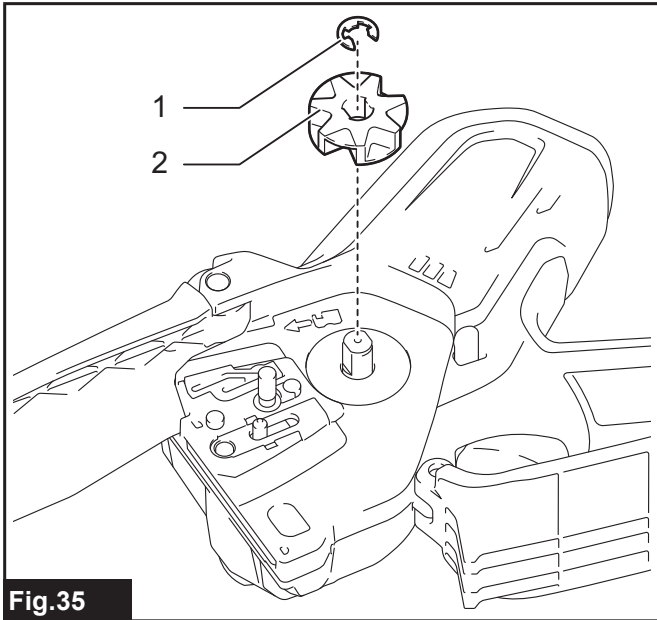
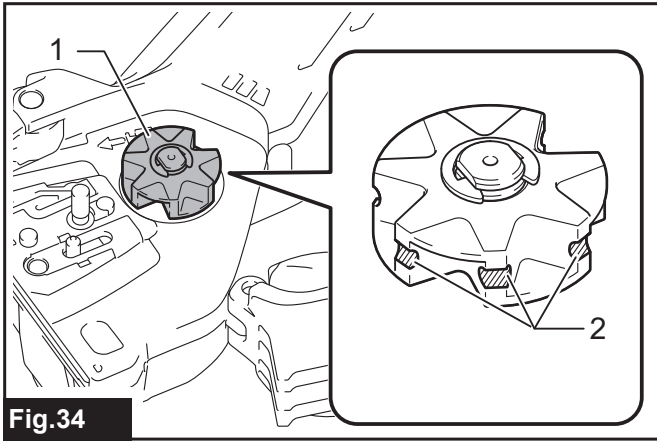
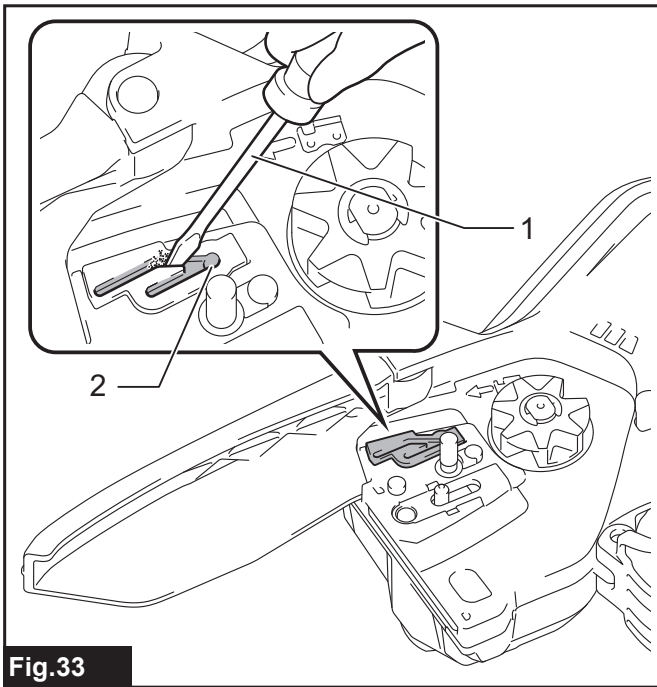


Fig.24





## SPECIFIKACE

<b>Model:</b>		<b>UC100D</b>
Celková délka (bez vodící tyče a akumulátoru)		350 mm
Jmenovité napětí		10,8 V – 12 V DC max
Čistá hmotnost	*1	1,0 kg
	*2	1,5 – 1,6 kg
Standardní délka vodící lišty		100 mm
Doporučená délka vodící lišty		100 mm
Použitelný typ řetězu pily (viz níže uvedená tabulka)		80TXL
Řetězové kolo	Počet zubů	7
	Rozteč	0,325"
Rychlost řetězu		0 – 8,0 m/s (0 – 480 m/min)
Objem nádrže na řetězový olej		55 cm <sup>3</sup>

- Vzhledem k neustálému výzkumu a vývoji zde uvedené technické údaje podléhají změnám bez upozornění.
- Specifikace se mohou pro různé země lišit.

\*1: Hmotnost bez pilového řetězu, vodící tyče, krytu vodící tyče, oleje a akumulátoru(ů).

\*2: Nejlehčí a nejtěžší kombinace hmotnosti dle normy EPTA-Procedure 01/2014. Hmotnost se může lišit v závislosti na nastavcích a přídatných zařízeních, včetně akumulátorů.

### Kombinace pilový řetěz, vodící tyč a řetězové kolo

<b>Typ pilového řetězu</b>		<b>80TXL</b>
Počet vodících článků		26
Vodící lišta	Délka vodící lišty	100 mm
	Délka řezu	111 mm
	Rozteč	0,325"
	Šířka vodící drážky	1,1 mm
	Typ	Lišta s pevným koncem
Řetězové kolo	Počet zubů	7
	Rozteč	0,325"

**VAROVÁNÍ:** Použijte odpovídající kombinaci vodící lišty a pilového řetězu. V opačném případě může dojít ke zranění.

### Použitelný akumulátor a nabíječka

Akumulátor	BL1016 / BL1021B / BL1041B
Nabíječka	DC10SA / DC10SB / DC10WC / DC10WD / DC18RE

- V závislosti na regionu vašeho bydliště nemusí být některé akumulátory a nabíječky k dispozici.

**VAROVÁNÍ:** Používejte pouze výše uvedené akumulátory a nabíječky. Použití jiných akumulátorů a nabíječek může způsobit zranění a/nebo požár.



## Symbols

Níže jsou uvedeny symboly, se kterými se můžete při použití nářadí setkat. Je důležité, abyste dříve, než s ním začnete pracovat, pochopili jejich význam.



Přečtěte si návod k obsluze.



Používejte ochranu zraku a sluchu.



Během obsluhování nářadí vždy používejte obě ruce.



Dávejte pozor na zpětný ráz a vyhněte se kontaktu se špičkou lišty.



Nevystavujte vlhkosti.



Maximální přípustná délka řezu



Směr pohybu řetězu



Pouze pro země EU  
Z důvodu přítomnosti nebezpečných součástí v zařízení mohou odpadní elektrické a elektronické zařízení, akumulátory a baterie negativně ovlivnit životní prostředí a lidské zdraví. Elektrické a elektronické spotřebiče ani akumulátory nevyhazujte do domovního odpadu! V souladu s evropskou směrnicí o odpadních elektrických a elektronických zařízeních, akumulátorech a bateriích a odpadních akumulátorech a bateriích, stejně jako jejím přírůbkem ve vnitrostátním právu, by odpadní elektrická zařízení, baterie a akumulátory měly být uchovávány odděleně a měly by být odevzdány na vyhrazeném sběrném místě komunálního odpadu, které je provozováno v souladu s předpisy na ochranu životního prostředí. Toto je označeno symbolem přeškrtnuté popelnice na kolečkách, který je umístěn na zařízení.



Zaručená hladina akustického výkonu podle směrnice EU o hluku ve venkovním prostoru.



Hladina akustického výkonu podle nařízení australské vlády NSW o kontrole hluku

## Účel použití

Toto nářadí je určeno k řezání větví stromů a keřů pomocí pilového řetězu.

## Hlučnost

Typická vážená hladina hluku (A) určená podle normy EN62841-4-1:

Hladina akustického tlaku ( $L_{pA}$ ): 76 dB(A)

Hladina akustického výkonu ( $L_{WA}$ ): 87 dB (A)

Nejistota (K): 3 dB(A)

**POZNÁMKA:** Celková(é) hodnota(y) emisí hluku byla(y) změřena(y) v souladu se standardní zkušební metodou a dá se použít k porovnání nářadí mezi sebou.

**POZNÁMKA:** Hodnotu(y) deklarovaných emisí hluku lze také použít k předběžnému posouzení míry expozice vibracím.

**VAROVÁNÍ:** Používejte ochranu sluchu.

**VAROVÁNÍ:** Emise hluku se při používání elektrického nářadí ve skutečnosti mohou od deklarované(ých) hodnot(y) lišit v závislosti na způsobech použití nářadí.

**VAROVÁNÍ:** Nezapomeňte stanovit bezpečnostní opatření na ochranu obsluhy podle odhadu expozice ve skutečných podmínkách použití. (Vezměte přitom v úvahu všechny části provozního cyklu, tj. kromě doby zátěže například doby, kdy je nářadí vypnuté a kdy běží naprázdno.)

## Vibrace

Celková hodnota vibrací (vektorový součet tří os) určená podle normy EN62841-4-1:

Pracovní režim: Řezání dřeva

Emise vibrací ( $a_{h,w}$ ): 4,8 m/s<sup>2</sup>

Nejistota (K): 1,5 m/s<sup>2</sup>

**POZNÁMKA:** Celková(é) hodnota(y) deklarovaných vibrací byla(y) změřena(y) v souladu se standardní zkušební metodou a dá se použít k porovnání nářadí mezi sebou.

**POZNÁMKA:** Celkovou(é) hodnotu(y) deklarovaných vibrací lze také použít k předběžnému posouzení míry expozice vibracím.

**VAROVÁNÍ:** Emise vibrací se při používání elektrického nářadí ve skutečnosti mohou od deklarované(ých) hodnot(y) lišit v závislosti na způsobech použití nářadí.

**VAROVÁNÍ:** Nezapomeňte stanovit bezpečnostní opatření na ochranu obsluhy podle odhadu expozice ve skutečných podmínkách použití. (Vezměte přitom v úvahu všechny části provozního cyklu, tj. kromě doby zátěže například doby, kdy je nářadí vypnuté a kdy běží naprázdno.)

## Prohlášení o shodě

*Pouze pro evropské země*

Prohlášení o shodě jsou obsažena v Příloze A tohoto návodu k obsluze.

## BEZPEČNOSTNÍ VÝSTRAHY

### Obecná bezpečnostní upozornění k elektrickému nářadí

**VAROVÁNÍ** Přečtěte si všechny bezpečnostní výstrahy i pokyny a prohlédněte si ilustrace a specifikace dodané k tomuto elektrickému nářadí. Nedodržení všech níže uvedených pokynů může vést k úrazu elektrickým proudem, požáru a/nebo vážnému zranění.

### Všechna upozornění a pokyny si uschovejte pro budoucí potřebu.

Pojem „elektrické nářadí“ v upozorněních označuje elektrické nářadí, které se zapojuje do elektrické sítě, nebo elektrické nářadí využívající akumulátory.

## Obecná bezpečnostní varování k prořezávací pile

- Je-li prořezávací pila v pohybu, udržujte všechny končetiny mimo dosah pilového řetězu. Před zapnutím prořezávací pily se ujistěte, že se pilový řetěz ničeho nedotýká.** Budete-li při používání prořezávací pily jen chvíli nepozorní, může dojít ke kontaktu řetězu s vaším oblečením nebo tělem.
- Prořezávací pilu držte vždy jednou rukou za zadní držadlo a druhou rukou za pomocné držadlo.**
- Prořezávací pilu držte pouze za izolované části držadel, neboť při práci můžete s pilovým řetězem narazit na skryté elektrické vedení.** Při kontaktu pilového řetězu s vodičem pod napětím se může proud přenést do nechráněných kovových částí prořezávací pily a obsluha může utrpět úraz elektrickým proudem.
- Používejte ochranu zraku. Doporučuje se také dodatečná ochrana sluchu, hlavy, rukou a nohou.** Adekvátní ochranné prostředky zamezí zranění odlétávajícími třískami a nechtěnému kontaktu s pilovým řetězem.
- Prořezávací pilu nepoužívejte, jste-li na stromě, žebříku, střeše nebo nestabilním povrchu.** Tento způsob použití prořezávací pily může způsobit vážné zranění.
- Udržujte správný postoj a používejte prořezávací pilu jen tehdy, stojíte-li na stabilním, jistém a rovném povrchu.** Kluzký nebo nestabilní povrch může způsobit ztrátu rovnováhy nebo kontroly nad prořezávací pilou.
- Při řezání napnuté větve dávejte pozor na zpětný ráz.** Když se napětí ve dřevě uvolní, napnutá větev může zasáhnout obsluhu nebo způsobit ztrátu kontroly nad prořezávací pilou.
- Při řezání keřů a malých stromů dbejte mimořádné pozornosti.** Pružný materiál může pilu zachytit a vymrštit se nebo způsobit, že ztratíte rovnováhu.
- Při přenášení prořezávací pily nechte vypnutou a držte ji tak, aby mířila směrem od vašeho těla. Při přepravě nebo skladování prořezávací pily vždy nasadte kryt vodičí lišty.** Správnou manipulací s prořezávací pilou lze snížit riziko nechtěného kontaktu s pohybujícím se pilovým řetězem.
- Dodržujte pokyny týkající se mazání, napínání řetězu a výměny tyče a řetězu.** Nesprávně napnutý nebo namazaný řetěz se může přetrhnout nebo zvýšit pravděpodobnost zpětného rázu.
- Řezejte pouze dřevo. Nepoužívejte prořezávací pilu k účelům, pro které není určena. Příklad: nepoužívejte prořezávací pilu k řezání kovu, plastu, zdiva nebo nedřevěných stavebních materiálů.** Použití prořezávací pily k účelu, ke kterému není určena, může mít nebezpečné následky.
- Tato prořezávací pila není určena ke kácení stromů.** Použití prořezávací pily k účelu, ke kterému není určena, může způsobit vážná zranění obsluhy či kolemstojících osob.
- Při odstraňování zaseknutého materiálu, skladování a provádění oprav na prořezávací pile dodržujte všechny pokyny. Ujistěte se, že je vypínač vypnutý a akumulátor vyjmutý.**

- Příčiny a prevence zpětného rázu:**  
Když se špička vodičí tyče dotkne předmětu nebo když dřevo sevře pilový řetěz v řezu, může dojít ke zpětnému rázu. Při kontaktu špičky může dojít k náhlé zpětné reakci, kdy se vodičí tyč zvedne nahoru a směrem k uživateli. Při sevření pilového řetězu v horní části vodičí tyče může dojít k rychlému pohybu vodičí tyče směrem k uživateli.  
V těchto situacích můžete ztratit kontrolu nad pilou, což může mít za následek vážné zranění. Nespoléhejte se jen na bezpečnostní zařízení, která jsou součástí pily. Jako uživatelé prořezávací pily byste měli podniknout veškerá opatření, která jsou nutná k zamezení nehody nebo zranění. Zpětný ráz je důsledkem špatného použití prořezávací pily a/nebo nesprávných pracovních postupů či podmínek a lze se mu vyhnout zavedením odpovídajících opatření, která jsou uvedena níže:
  - Udržujte pevné sevření tak, aby palce a prsty objímaly rukojeti prořezávací pily, přičemž držte pilu oběma rukama a stůjte tak, abyste mohli odolat případnému zpětnému rázu.** Jsou-li učiněna vhodná opatření, obsluha může zpětný ráz kontrolovat. Nepouštějte prořezávací pilu.

### ► Obr.1

- Nezacházejte příliš daleko a neřežte nad výškou ramen.** Můžete tak předejít nechtěnému kontaktu špičky a umožníte lepší ovládnutí prořezávací pily v nenadálých situacích.
  - Používejte pouze náhradní vodičí tyče a pilové řetězy určené výrobcem.** Při použití nesprávných náhradních vodičích tyčí a pilových řetězů může dojít k přetržení řetězu a/nebo zpětnému rázu.
  - Dodržujte pokyny výrobce týkající se broušení a údržby řetězu pily.** Zmenšení výšky hloubkového dorazu může mít za následek větší zpětný ráz.
- Při odstraňování zaseknutého materiálu, skladování a provádění oprav na prořezávací pile dodržujte všechny pokyny. Ujistěte se, že je vypínač vypnutý a akumulátor vyjmutý.**

## Další bezpečnostní pokyny

### Osobní ochranné prostředky

- Oděv musí být těsně přiléhavý, nesmí však omezovat pohyblivost.
- Při práci používejte následující ochranné prostředky:
  - Testovanou ochrannou přilbu, pokud existuje riziko padání větví nebo podobné nebezpečí;
  - Obličejový štít nebo brýle;
  - Vhodnou ochranu sluchu (klapky na uši, upravené nebo tvarovatelné ucpávky do uší); Analýza oktávového pásma je k dispozici na požadavek.
  - Pevnou koženou ochrannou obuv;
  - Dlouhé kalhoty vyrobené z odolné látky;
  - Ochrannou kombinézu z látky odolné proti prořezání;
  - Ochrannou obuv nebo holínky s prostiskluzovou podrážkou, ocelovou špičkou a podšívku z látky odolné proti prořezání;
  - Dýchací masku při provádění práce, při které vzniká prach (např. při řezání suchého dřeva).

## Obsluha

- Před zahájením práce zkontrolujte, zda je nářadí v řádném provozním stavu a zda odpovídá požadavkům bezpečnostních směrnic. Konkrétně zkontrolujte:**
  - Správnou funkci dobehové brzdy;
  - Správné upevnění lišty a krytu řetězového kola;
  - Naostření a napnutí řetězu v souladu se směrnicemi.
- Nářadí nespouštějte s nasazeným krytem řetězu.** Spuštění nářadí s nasazeným krytem řetězu může způsobit odmrštění krytu vpřed s následným zraněním či poškozením objektů v okolí obsluhy.
- Nestůjte přímo pod větví, kterou právě řežete. Dávejte pozor na padající větve.**
- Nepoužívejte nářadí ve špatném počasí, nebo pokud hrozí nebezpečí blesku.**
- Při používání nářadí v blátivém terénu, na mokřím svahu nebo na kluzkém povrchu dbejte na to, abyste stáli pevně.**

## Elektrická bezpečnost a bezpečnost akumulátorů

- Nepracujte v nebezpečném prostředí. Nářadí nepoužívejte na vlhkých či mokřích místech a nevystavujte je dešti.** Vnikne-li do nářadí voda, zvýší se nebezpečí úrazu elektrickým proudem.
- Akumulátor (akumulátory) nelikvidujte vzhazováním do ohně.** Články mohou vybuchnout. Při likvidaci postupujte podle místních předpisů, jež mohou zahrnovat zvláštní pokyny.
- Akumulátory neotevírejte a nepoškozujte.** Vypuštěný elektrolyt je žíravý a může způsobit poranění očí nebo pokožky. Při spolknutí může být jedovatý.
- Nenabíjejte baterii v dešti nebo na mokřích místech.**
- Nenabíjejte akumulátor venku.**
- S nabíječkou, včetně zástrčky nabíječky a svorek, nemanipulujte mokřýma rukama.**
- Nevyjímejte akumulátor mokřýma rukama.**
- Nenechávejte akumulátor na dešti ani ho nenabíjejte, nevyměňujte, nepoužívejte ani neskladujte na vlhkém či mokřím místě.**
- Svorku akumulátoru nevlhčete kapalinou, jako je voda, ani akumulátor neponořujte.** Pokud svorka navlhne nebo se do akumulátoru dostane kapalina, může dojít ke zkratu, a tedy k přehřátí, požáru nebo výbuchu.
- Po vyjmutí akumulátoru ze stroje či nabíječky zajistěte jeho upevnění do krytu akumulátorů a uložte v suchu.**
- Pokud se akumulátor namočí, vylijte z něj vodu a následně jej usušte suchým hadříkem. Před použitím akumulátor zcela vysušte na suchém místě.**

## TYTO POKYNY USCHOVEJTE.

**VAROVÁNÍ:** NEDOVOLTE, aby pohodlnost nebo pocit znalosti výrobku (získaný na základě předchozího použití) vedl k zanedbání dodržování bezpečnostních pravidel platných pro tento výrobek. NESPRÁVNÉ POUŽÍVÁNÍ či nedodržení bezpečnostních pravidel uvedených v tomto návodu k obsluze může způsobit vážné zranění.

## Důležitá bezpečnostní upozornění pro akumulátor

- Před použitím akumulátoru si přečtěte všechny pokyny a varovné symboly na (1) nabíječce, (2) akumulátoru a (3) výrobku využívajícím akumulátor.**
- Nerozebírejte akumulátor ani do něj nijak nezasahujte.** Může dojít k požáru, nadměrnému zahřátí nebo výbuchu.
- Pokud se příliš zkrátí provozní doba akumulátoru, přerušete okamžitě práci. V opačném případě existuje riziko přehřívání, popálení nebo dokonce výbuchu.**
- Budou-li vaše oči zasaženy elektrolytem, vypláchněte je čistou vodou a okamžitě vyhledejte lékařskou pomoc. Může dojít ke ztrátě zraku.**
- Akumulátor nezkratujte:**
  - Nedotýkejte se svorek žádným vodivým materiálem.**
  - Neskladujte akumulátor v nádobě s jinými kovovými předměty, jako jsou hřebíky, mince, apod.**
  - Nevystavuje akumulátor vodě a dešti.** Zkrat akumulátoru může způsobit velký průtok proudu, přehřátí, možné popálení a dokonce i poruchu.
- Neskladujte a nepoužívejte nářadí a akumulátor na místech, kde může teplota překročit 50 °C (122 °F).**
- Nespalujte akumulátor, ani když je vážně poškozen nebo úplně opotřeben. Akumulátor může v ohni vybuchnout.**
- Akumulátor nesmí být proražen hřebíkem, řezán, drcen, házen či upuštěn na zem, ani nesmí dojít k nárazu tvrdého předmětu do něj.** Taková situace může způsobit požár, nadměrné zahřátí či výbuch.
- Nepoužívejte poškozené akumulátory.**
- Obsažené lithium-iontové akumulátory podléhají právním požadavkům na nebezpečné zboží.** V případě komerční přepravy například externími dopravci je třeba dodržet zvláštní požadavky na balení a značení. Pro přípravu zboží k přepravě je nutná konzultace s odborníkem na nebezpečný materiál. Dodržujte také případné podrobnější národní předpisy. Odkryté kontakty přelepte izolační páskou či jinak zakryjte a akumulátory zabalte tak, aby se v balení nemohly pohybovat.
- Při likvidaci akumulátoru jej vyjměte z nářadí a zlikvidujte jej na bezpečném místě. Při likvidaci akumulátoru postupujte podle místních předpisů.**
- Akumulátor používejte pouze s výrobky specifikovanými společností Makita.** Instalace akumulátoru do nevyhovujících výrobků může způsobit požár, nadměrné zahřívání, explozi nebo únik elektrolytu.
- Pokud nářadí delší dobu nepoužíváte, je nutné z něj akumulátor vyjmout.**
- Během a po použití se může akumulátor zahřát, což může způsobit popáleniny nebo podráždění. Při manipulaci s horkými akumulátory dávejte pozor.**
- Nedotýkejte se koncovky na nářadí ihned po použití, protože ta může být horká a způsobit popáleniny.**

16. Do koncovek, otvorů a zdiřek na akumulátoru se nesmí dostat piliny, prach nebo jiné nečistoty. To může způsobit zahřátí, vznícení, prasknutí a poruchu nářadí nebo akumulátoru, což může vést k popáleninám nebo zranění osob.
17. Jestliže nářadí není zkonstruováno tak, že jej lze používat v blízkosti vysokého elektrického napětí, nepoužívejte akumulátor poblíž vedení s vysokým elektrickým napětím. Mohlo by tím dojít k poruše či selhání nářadí či akumulátoru.
18. Akumulátor uchovávejte mimo dosah dětí.

## TYTO POKYNY USCHOVEJTE.

**⚠ UPOZORNĚNÍ:** Používejte pouze originální akumulátory Makita. Používání neoriginálních nebo upravených akumulátorů může způsobit explozi akumulátoru a následný požár, zranění a jiné poškození. Zaniká tím také záruka společnosti Makita na nářadí a nabíječku Makita.

## Tipy k zajištění maximální životnosti akumulátoru

1. Akumulátor nabíjte dříve, než dojde k jeho úplnému vybití. Pokud si povšimnete sníženého výkonu nářadí, vždy jej zastavte a dobijte akumulátor.
2. Nikdy nenabíjete úplně nabitý akumulátor. Přebíjení zkracuje životnost akumulátoru.
3. Akumulátor dobíjete při pokojové teplotě od 10 °C do 40 °C (50 °F až 104 °F). Před nabíjením nechte horký akumulátor zchladnout.
4. Když není akumulátor používán, vyjměte ho z nářadí či nabíječky.

## POPIS DÍLŮ

### ► Obr.2

1	Pomocné držadlo	2	Bezpečnostní kryt	3	Pilový řetěz
4	Vodící lišta	5	Víčko olejové nádrže	6	Kryt vodící lišty
7	Kryt řetězového kola	8	Odjišťovací páčka	9	Zadní držadlo
10	Spoušť	11	Páčka	12	Akumulátor

## POPIS FUNKCÍ

**⚠ UPOZORNĚNÍ:** Před nastavováním nářadí nebo kontrolou jeho funkce se vždy přesvědčte, zda je vypnuté a je vyjmutý akumulátor.

### Nasazení a sejmutí akumulátoru

**⚠ UPOZORNĚNÍ:** Před nasazením či sejmutím akumulátoru nářadí vždy vypněte.

**⚠ UPOZORNĚNÍ:** Při nasazování či snímání akumulátoru pevně držte nářadí i akumulátor. V opačném případě vám může nářadí nebo akumulátor vyklouznout z rukou a mohlo by dojít k jejich poškození či ke zranění.

### ► Obr.3: 1. Červený indikátor 2. Tlačítko 3. Akumulátor

Chcete-li akumulátor sejmut, vysuňte jej se současným přesunutím tlačítka na přední straně akumulátoru.

Při nasazování akumulátoru vyrovnejte jazýček na bloku akumulátoru s drážkou v krytu a zasuňte akumulátor na místo. Akumulátor zasuňte na doraz, až zacvakne na své místo. Není-li zcela zajištěn, uvidíte červený indikátor dle obrázku.

**⚠ UPOZORNĚNÍ:** Akumulátor zasunujte vždy zcela tak, aby nebyl červený indikátor vidět. Jinak by mohl akumulátor ze zařízení vypadnout a způsobit zranění obsluze či přihlížejícím osobám.

**⚠ UPOZORNĚNÍ:** Akumulátor nenasazujte násilím. Nelze-li akumulátor zasunout snadno, nekládáte jej správně.

## Indikace zbývající kapacity akumulátoru

*Pouze pro akumulátory s diodovým ukazatelem*

### ► Obr.4: 1. Kontrolky 2. Tlačítko kontroly

Stisknutím tlačítka kontroly na akumulátoru zjistíte zbývající kapacitu akumulátoru. Kontrolky indikátoru se na několik sekund rozsvítí.

Kontrolky		Zbývající kapacita
Svítil	Nesvítil	
■ ■ ■ ■	□	75 % až 100 %
■ ■ ■ □	□	50 % až 75 %
■ ■ □ □	□ □	25 % až 50 %
■ □ □ □	□ □ □ □	0 % až 25 %

**POZNÁMKA:** Kapacita udávaná indikátorem se může mírně lišit od skutečné kapacity v závislosti na podmínkách používání a teplotě prostředí.

## System ochrany náradí a akumulátoru

Náradí je vybaveno systémem ochrany náradí a akumulátoru. Tento systém automaticky přerušuje napájení motoru, aby se prodloužila životnost náradí a akumulátoru. Budou-li náradí nebo akumulátor vystaveny některé z níže uvedených podmínek, náradí se během provozu automaticky vypne:

### Přetížení:

S náradím se pracuje takovým způsobem, že dochází k odběru mimořádně vysokého proudu. V takové situaci náradí vypne a ukončí činnost, při níž došlo k přetížení náradí. Potom náradí opět zapnete.

Jestliže se náradí nespustí, došlo k přehřátí akumulátoru. V takovém případě nechte akumulátor před opětovným zapnutím náradí vychladnout.

### Nízké napětí akumulátoru:

Zbývající kapacita akumulátoru je příliš nízká a náradí nebude fungovat. Po spuštění náradí se motor znovu rozeběhne, avšak brzy se zastaví. V takovém případě vyjměte akumulátor a dobijte jej.

## Používání spouště

**VAROVÁNÍ:** K zajištění vaší bezpečnosti je náradí vybaveno odjišťovací páčkou zamezující nechtěnému spuštění náradí. **NIKDY nepoužívejte náradí, jež lze spustit pouhým stisknutím spouště bez použití odjišťovací páčky. V takovém případě náradí PŘED dalším použitím předejte našemu autorizovanému servisnímu středisku k opravě.**

**VAROVÁNÍ:** Odjišťovací páčku **NIKDY** neuchycujte lepicí páskou v aktivní poloze ani jinak nepotlačujte její funkci.

**UPOZORNĚNÍ:** Před vložením akumulátoru do náradí vždy zkontrolujte správnou funkci spouště, a zda se po uvolnění vrací do vypnuté polohy.

**POZOR:** Nepokoušejte se spoušť aktivovat silou bez stisknutí odjišťovací páčky. Mohlo by dojít k poškození spínače.

K zamezení náhodného stisknutí spouště je zařízení vybaveno odjišťovací páčkou. Chcete-li náradí spustit, stiskněte odjišťovací páčku a potom spoušť. Chcete-li náradí vypnout, uvolněte spoušť.

► **Obr.5:** 1. Spoušť 2. Odjišťovací páčka

## Kontrola dobřehové brzdy

**UPOZORNĚNÍ:** Pokud se při provádění této zkoušky pilový řetěz nezastaví do pár sekund, přestaňte nástroj používat a obraťte se na naše autorizované servisní středisko.

Uvedte náradí do chodu a potom zcela uvolněte spoušť. Pilový řetěz se musí do pár sekund zastavit.

## SESTAVENÍ

**UPOZORNĚNÍ:** Před prováděním jakýchkoli prací na náradí se vždy přesvědčte, zda je vypnuté a je vyjmutý akumulátor.

**UPOZORNĚNÍ:** Nedotýkejte se pilového řetězu holými rukama. Při manipulaci s pilovým řetězem vždy používejte rukavice.

## Sejmutí a instalace pilového řetězu

**UPOZORNĚNÍ:** Pilový řetěz a vodící lišta jsou ihned po skončení práce stále horké. Před prováděním jakékoli práce na náradí je nechte dostatečně vychladnout.

**UPOZORNĚNÍ:** Postup montáže či sejmutí pilového řetězu provádějte v čistém prostředí bez výskytu pilin a jiných nečistot.

## Demontáž pilového řetězu

Při demontáži pilového řetězu postupujte podle následujících kroků:

1. Zatáhněte páčku nahoru.  
► **Obr.6:** 1. Páčka
2. Otáčejte páčkou proti směru hodinových ručiček, dokud se kryt řetězového kola neuvolní.  
► **Obr.7:** 1. Kryt řetězového kola 2. Páčka
3. Sejměte kryt řetězového kola, potom sejměte pilový řetěz a vodící lištu z těla náradí.

## Montáž pilového řetězu

Při montáži pilového řetězu postupujte podle následujících kroků:

1. Zatáhněte páčku nahoru.  
► **Obr.8:** 1. Páčka
2. Otáčejte páčkou proti směru hodinových ručiček, dokud se kryt řetězového kola neuvolní.  
► **Obr.9:** 1. Páčka 2. Kryt řetězového kola
3. Odstraňte kryt řetězového kola.
4. Srovnejte otvor na vodící tyči s kolíkem na těle náradí a poté umístěte vodící tyč dle obrázku.  
► **Obr.10:** 1. Vodící tyč 2. Otvor 3. Kolík
5. Posuňte vodící tyč směrem ke kolu, čímž se zajistí kolík.  
► **Obr.11:** 1. Vodící tyč 2. Kolík
6. Sejměte vodící tyč z těla náradí.
7. Zkontrolujte směr pilového řetězu. Sjednotte směr pilového řetězu se značkou na těle náradí.  
► **Obr.12:** 1. Značka na těle náradí
8. Jeden konec pilového řetězu nasadte na horní stranu vodící tyče.
9. Druhý konec pilového řetězu vedte kolem řetězového kola, poté připojte vodící tyč k tělu náradí a srovnejte otvor na vodící tyči s kolíkem na těle.  
► **Obr.13:** 1. Řetězové kolo

Stisknutím vodicí tyče proti tělu nářadí uvolníte kolík. Napnutí pilového řetězu je upravováno automaticky.

► **Obr.14:** 1. Pilový řetěz 2. Kolík 3. Řetězové kolo

10. Kryt řetězového kola umístěte tak, aby se šroub a kolík na těle nářadí dotýkaly protějšků na krytu řetězového kola.

► **Obr.15:** 1. Kryt řetězového kola 2. Šroub 3. Kolík

11. Otáčejte páčkou ve směru hodinových ručiček, dokud se nezajistí kryt řetězového kola, a potom ji vraťte do původní polohy.

► **Obr.16:** 1. Páčka 2. Kryt řetězového kola

Ujistěte se, že pilový řetěz není volný a může se snadno pohybovat dopředu a dozadu. Je-li potřeba, upravte napnutí pilového řetězu podle kapitoly týkající se napnutí pilového řetězu.

## Úprava napnutí pilového řetězu

**⚠ UPOZORNĚNÍ:** Příliš povolný řetěz může vyskočit z lišty, což může způsobit zranění nebo nehodu.

Po mnoha hodinách provozu se může pilový řetěz povolit. Čas od času před zahájením používání zkontrolujte napnutí pilového řetězu.

Je-li pilový řetěz volný, upravte napnutí pilového řetězu.

1. Zatáhněte páčku nahoru.

► **Obr.17:** 1. Páčka

2. Lehkým pootočením páčky proti směru hodinových ručiček mírně uvolněte kryt řetězového kola. Napnutí řetězu je upravováno automaticky.

► **Obr.18:** 1. Kryt řetězového kola 2. Páčka

3. Otáčejte páčkou ve směru hodinových ručiček, dokud se nezajistí kryt řetězového kola, a potom ji vraťte do původní polohy.

► **Obr.19:** 1. Páčka 2. Kryt řetězového kola

## PRÁCE S NÁŘADÍM

### Mazání

**⚠ UPOZORNĚNÍ:** Nepoužívejte nářadí, když je nádrž prázdná. Olej doplňujte v předstihu, než bude nádrž prázdná.

**⚠ UPOZORNĚNÍ:** Zabraňte kontaktu oleje s pokožkou a očima. Kontakt s očima způsobuje podráždění. V případě zasažení očí okamžitě vypláchněte zasažené oko čistou vodou a poté ihned vyhledejte lékaře.

**⚠ UPOZORNĚNÍ:** Nikdy nepoužívejte odpadní olej. Odpadní olej obsahuje karcinogenní látky. Nečistoty v odpadním oleji způsobují urychlené opotřebení olejového čerpadla, lišty a řetězu. Odpadní olej škodí životnímu prostředí.

**POZOR:** Když je nářadí používáno poprvé, může to trvat až dvě minuty, než začne olej pilového řetězu působit na řetězový mechanismus. Do té doby nechte pilu běžet naprázdno.

**POZOR:** Při prvním plnění řetězovým olejem nebo doplňování nádrže po úplném vyprázdnění nalévejte olej až k dolnímu okraji plnicího hrdla. V opačném případě mohou vzniknout problémy s přívodem oleje.

**POZOR:** Používejte olej pilového řetězu určený výlučně pro nářadí Makita nebo odpovídající oleje běžně dostupné na trhu.

**POZOR:** Nikdy nepoužívejte olej, který obsahuje prach a částice nečistot ani těkavý olej.

**POZOR:** Při prořezávání stromů používejte rostlinný olej. Minerální olej může stromy ohrozit.

**POZOR:** Před zahájením řezání se přesvědčte, zda bylo na své místo našroubováno víčko olejové nádrže.

Pilový řetěz je během provozu nářadí automaticky promazáván. Pravidelně kontrolujte zbývající množství oleje v nádrži skrze olejový průhled.

► **Obr.20:** 1. Olejový průhled 2. Víčko olejové nádrže

Při doplňování oleje postupujte podle následujících kroků:

1. Řádně očistěte oblast kolem víčka olejové nádrže, aby nedošlo ke vniknutí nečistot do nádrže.

2. Položte nářadí na bok.

3. Stiskněte tlačítko na víčku olejové nádrže tak, aby se tlačítko na druhé straně postavilo, a potom víčko olejové nádrže otočte, čímž jej odejmete.

► **Obr.21:** 1. Víčko olejové nádrže 2. Utáhnout 3. Povolit

4. Naplňte olejovou nádrž olejem. Správné množství oleje je 55 ml.

5. Pevně zašroubujte víčko olejové nádrže zpět na místo.

6. Pečlivě otřete případné zbytky řetězového oleje.

**POZNÁMKA:** Pokud je obtížné sejmout víčko olejové nádrže, vložte špičku plochého šroubováku do drážky víčka olejové nádrže a poté sejměte víčko olejové nádrže otočením proti směru hodinových ručiček.

► **Obr.22:** 1. Drážka 2. Plochý šroubovák

Po doplnění držte nářadí v dostatečné vzdálenosti od řezaného materiálu. Uvedte pilu do chodu a počkejte, dokud nebude dosaženo dostatečného promazání pilového řetězu.

► **Obr.23**

### Práce s nářadím

**⚠ UPOZORNĚNÍ:** Je-li nářadí v provozu, udržujte všechny končetiny mimo dosah pilového řetězu.

**⚠ UPOZORNĚNÍ:** Když je nářadí v provozu, držte jej pevně oběma rukama.

**⚠ UPOZORNĚNÍ:** Nepřeceňujte vlastní schopnosti. Udržujte vždy správný postoj a rovnováhu.

**POZOR:** Nikdy nářadí neodhazujte ani nepouštějte na zem.

**POZOR:** Nezakrývejte ventilační otvory nářadí.

Před spuštěním nářadí je nutné přinést spodek vodící tyče a podpůrnou část těla nářadí do kontaktu s řezanou větví, viz obrázek. Když se nářadí a vodící tyč dotýkají větve, spusťte nářadí a řezejte větev pohybem nářadím směrem dolů přes větev.

► **Obr.24**

**⚠ UPOZORNĚNÍ:** Před řezáním se ujistěte, že řezaná větev je v kontaktu se spodem vodící tyče a podpůrnou částí těla nářadí. Jinak může být nářadí zataženo směrem ke špičce vodící tyče a ta se může viklat, což může způsobit zranění.

## Přenášení nářadí

Před přenášením nářadí z něj vždy nejprve vyjměte akumulátor. Pak nasadte kryt vodící lišty. Také na akumulátor nasadte kryt akumulátoru.

► **Obr.25:** 1. Kryt vodící lišty 2. Kryt akumulátoru

## ÚDRŽBA

**⚠ UPOZORNĚNÍ:** Před zahájením kontroly nebo údržby nářadí se vždy ujistěte, zda je vypnuté a je vyjmut akumulátor.

**⚠ UPOZORNĚNÍ:** Při provádění kontrol a údržby vždy používejte ochranné rukavice.

**POZOR:** Nikdy nepoužívejte benzín, benzen, ředidlo, alkohol či podobné prostředky. Mohlo by tak dojít ke změnám barvy, deformacím či vzniku prasklin.

K zachování BEZPEČNOSTI a SPOLEHLIVOSTI výrobku musí být opravy a veškerá další údržba či seřizování prováděny autorizovanými nebo továrními servisními středisky společnosti Makita s využitím náhradních dílů Makita.

## Ostření pilového řetězu

**Pilový řetěz je nutno naostřit v následujících případech:**

- Při řezání vlhkého dřeva vznikají moučné piliny;
- Řetěz proniká obtížně do dřeva, a to i při vyvinutí silného tlaku;
- Břit je viditelně poškozen;
- Pila v dřevě táhne doleva nebo doprava. (Příčinou je nerovnoměrné naostření pilového řetězu nebo jednostranné poškození.)

Pilový řetěz ostřete často, ale vždy jen mírně. K běžnému naostření obvykle postačují dva nebo tři tahy pilníkem. Po několika naostřeních pilového řetězu nechte řetěz naostřit v našem autorizovaném servisním středisku.

## Kritéria ostření:

**⚠ VAROVÁNÍ:** Příliš velká vzdálenost mezi břittem a omezovací patkou zvyšuje riziko zpětného rázu.

► **Obr.26:** 1. Délka břitu 2. Vzdálenost mezi břittem a omezovací patkou 3. Minimální délka břitu (3 mm)

- Délka všech břitů musí být stejná. Rozdílné délky břitů znemožňují hladký běh řetězu a mohou způsobit jeho přetržení.
- Neprovádějte ostření řetězu, pokud mají břity délku 3 mm nebo menší. Řetěz je třeba vyměnit za nový.
- Tloušťka třísky je dána vzdáleností mezi omezovací patkou (oblým nosem) a břittem.
- Nejlepších výsledků řezání dosáhnete nastavením následující vzdálenosti mezi břittem a omezovací patkou.

- Řetězový list 80TXL: 0,65 mm

► **Obr.27**

- 30° úhel ostření musí být u všech břitů shodný. Rozdílné úhly břitů mohou vést k hrubému a nerovnoměrnému pohybu řetězu, urychlují opotřebení a způsobují přetržení řetězu.
- Používejte vhodný kruhový pilník, abyste dosáhli potřebného úhlu ostření vůči zubům.
- Řetězový list 80TXL: 55°

## Pilník a vedení pilníku

- K ostření řetězu používejte speciální kruhový pilník (volitelné příslušenství) na pilové řetězy. Běžné kruhové pilníky nejsou vhodné.
- Průměry kruhových pilníků pro jednotlivé pilové řetězy jsou následující:
  - Řetězový list 80TXL: 4,0 mm
- Pilníkem odebírejte materiál břitu pouze při pohybu vpřed. Při zpětném pohybu pilník od břitu oddalte.
- Nejprve naostřete nejkratší břit. Délka nejkratšího břitu se pak stane vzorem pro všechny ostatní břity pilového řetězu.
- Pilník vedte tak, jak je ilustrováno na obrázku.

► **Obr.28:** 1. Pilník 2. Pilový řetěz

- Pilník lze vést snadněji při použití držáku pilníku (volitelné příslušenství). Držák pilníku je opatřen značkami pro správný úhel ostření 30° (značky umístěte rovnoběžně s pilovým řetězem) a omezuje hloubku průniku (na 4/5 průměru pilníku).

► **Obr.29:** 1. Držák pilníku

- Po naostření řetězu zkontrolujte výšku hloubkového dorazu pomocí řetězové měrky (volitelné příslušenství).

## Čištění vodící lišty

V drážce vodící lišty se hromadí třísky a piliny. Ty mohou drážku lišty ucpat a bránit průtoku oleje. Při každém ostření a výměně pilového řetězu odstraňte nahromaděné třísky a piliny.

► **Obr.31**

## Čištění krytu řetězového kola

Ve vnitřní části krytu řetězového kola se hromadí třísky a piliny. Sejměte z nářadí kryt řetězového kola a pilový řetěz a odstraňte třísky a piliny.

► Obr.32

## Čištění otvoru pro výstup oleje

Během provozu se na výstupu oleje může nahromadit drobný prach nebo materiál. Tento drobný prach nebo částice mohou negativně ovlivnit průtok oleje a vést k nedostatečnému mazání celého pilového řetězu. Pokud na horní straně lišty dochází k nedostatečnému přívodu oleje, vyčistěte následujícím způsobem otvor výstupu oleje.

1. Demontujte z nářadí kryt řetězového kola a pilový řetěz.
2. Plochým šroubovákem nebo podobným nástrojem odstraňte drobný prach či třísky.  
► Obr.33: 1. Plochý šroubovák 2. Otvor výstupu oleje
3. Vložte do nářadí akumulátor. Stisknutím spouště odstraňte pomocí vytékajícího řetězového oleje prach nebo částice nahromaděné na výstupu oleje.
4. Vyjměte z nářadí akumulátor. Namontujte na nářadí kryt řetězového kola a pilový řetěz a vodící tyč.

## Pokyny k pravidelné údržbě

K zajištění dlouhé životnosti, jako prevenci proti poškození a k zabezpečení plné funkčnosti bezpečnostních prvků je třeba pravidelně provádět následující údržbu. Záruční nároky mohou být uznány pouze v případě, že budou tyto práce pravidelně a řádně prováděny. Zanedbání předepsané údržby může vést k úrazům! Uživatel nářadí nesmí provádět práce údržby, jež nejsou popsány v návodu k obsluze. Veškeré takové práce musí být provedeny v našem autorizovaném servisním středisku.

Kontrolovaná položka / Doba provozu		Před použitím	Každodenně	Každý týden	Každé 3 měsíce	Jednou za rok	Před skladováním
Celé nářadí	Kontrola.	✓	-	-	-	-	-
	Vyčištění.	-	✓	-	-	-	-
	Kontrola v autorizovaném servisním středisku.	-	-	-	-	✓	✓
Pilový řetěz	Kontrola.	✓	-	-	-	-	-
	V případě potřeby řetěz naostřete.	-	-	-	-	-	✓
Vodící lišta	Kontrola.	✓	✓	-	-	-	-
	Odstraňte z nářadí.	-	-	-	-	-	✓
Mazání řetězu	Zkontrolujte množství přiváděného oleje.	✓	-	-	-	-	-
Spoušť	Kontrola.	✓	-	-	-	-	-
Odjišťovací páčka	Kontrola.	✓	-	-	-	-	-
Víčko olejové nádrže	Kontrola těsnosti.	✓	-	-	-	-	-
Šrouby a matice	Kontrola.	-	-	✓	-	-	-

## Výměna řetězového kola

**UPOZORNĚNÍ:** Opotřebené řetězové kolo způsobí poškození nového pilového řetězu. V takovém případě nechejte řetězové kolo vyměnit.

Před nasazením nového pilového řetězu zkontrolujte stav řetězového kola.

► Obr.34: 1. Řetězové kolo 2. Oblasti podléhající opotřebením

Při výměně řetězového kola vždy použijte nový pojistný kroužek.

► Obr.35: 1. Pojistný kroužek 2. Řetězové kolo

**POZOR:** Dbejte, aby bylo řetězové kolo nainstalováno tak, jak je znázorněno na obrázku.

## Skladování nářadí

1. Před uložením nářadí jej vyčistěte. Po demontáži krytu řetězového kola z nářadí odstraňte případné třísky a piliny.
2. Po vyčištění nářadí jej spusťte bez zatížení, aby došlo k promazání pilového řetězu a vodící lišty.
3. Na vodící lištu nasadte kryt vodící lišty.
4. Vyprázdněte olejovou nádrž.



# ŘEŠENÍ POTÍŽÍ

Před žádostí o opravu proveďte nejprve prohlídku sami. Narazíte-li na problém, jenž v této příručce není vysvětlen, nepouštějte se do demontáže zařízení. Požádejte o pomoc některé z autorizovaných servisních středisek Makita, kde k opravám vždy používají náhradní díly Makita.

Stav poruchy	Příčina	Náprava
Nářadí nelze spustit.	Není nasazen blok akumulátoru.	Nainstalujte nabitý akumulátor.
	Problém s akumulátorem (nízké napětí).	Nabijte akumulátor. Jestliže nabití nepomůže, vyměňte akumulátor.
Motor se po krátké době provozu zastaví.	Akumulátor není dostatečně nabitý.	Nabijte akumulátor. Jestliže nabití nepomůže, vyměňte akumulátor.
Na řetězu není olej.	Olejevá nádrž je prázdná.	Naplňte olejovou nádrž.
	Znečištěná mazací drážka.	Vyčistěte drážku.
Nářadí nedosahuje maximálních otáček.	Akumulátor je nesprávně nasazen.	Nasaďte akumulátor podle popisu v této příručce.
	Poklesl výkon akumulátoru.	Nabijte akumulátor. Jestliže nabití nepomůže, vyměňte akumulátor.
	Systém pohonu nepracuje správně.	Předejte k opravě do místního autorizovaného servisního střediska.
Nenormální vibrace: <b>Nářadí ihned vypněte!</b>	Povolená vodící lišta nebo pilový řetěz.	Seřídte vodící lištu a napnutí pilového řetězu.
	Porucha nářadí.	Předejte k opravě do místního autorizovaného servisního střediska.
Pilový řetěz nelze namontovat.	Kombinace pilového řetězu a řetězového kola je nesprávná.	Použijte správnou konfiguraci pilového řetězu a řetězového kola, která je uvedena v části se specifikacemi.

## VOLITELNÉ PŘÍSLUŠENSTVÍ

**⚠ UPOZORNĚNÍ:** Pro nářadí Makita popsané v tomto návodu doporučujeme používat následující příslušenství a nástavce. Při použití jiného příslušenství či nástavců může hrozit nebezpečí zranění osob. Příslušenství lze používat pouze pro stanovené účely.

Potřebujete-li bližší informace ohledně tohoto příslušenství, obraťte se na místní servisní středisko společnosti Makita.

- Pilový řetěz
- Vodící lišta
- Kryt vodící lišty
- Pilník
- Brašna na nářadí
- Originální akumulátor a nabíječka Makita

**POZNÁMKA:** Některé položky seznamu mohou být k nářadí přibaleny jako standardní příslušenství. Přibalené příslušenství se může v různých zemích lišit.

# SONDERZUBEHÖR

**⚠ VORSICHT:** Die folgenden Zubehörteile oder Vorrichtungen werden für den Einsatz mit dem in dieser Anleitung beschriebenen Makita-Werkzeug empfohlen. Die Verwendung anderer Zubehörteile oder Vorrichtungen kann eine Verletzungsgefahr darstellen. Verwenden Sie Zubehörteile oder Vorrichtungen nur für ihren vorgesehenen Zweck.

Wenn Sie weitere Einzelheiten bezüglich dieser Zubehörteile benötigen, wenden Sie sich bitte an Ihre Makita-Kundendienststelle.

- Sägekette
- Schwert
- Schwertschutzhülle
- Feile
- Werkzeugtasche
- Original-Makita-Akku und -Ladegerät

**HINWEIS:** Manche Teile in der Liste können als Standardzubehör im Werkzeugsatz enthalten sein. Sie können von Land zu Land unterschiedlich sein.

**Makita Europe N.V.** Jan-Baptist Vinkstraat 2,  
3070 Kortenberg, Belgium

**Makita Corporation** 3-11-8, Sumiyoshi-cho,  
Anjo, Aichi 446-8502 Japan

[www.makita.com](http://www.makita.com)

885998-973  
EN, PL, HU, SK,  
CS, UK, RO, DE  
20221110