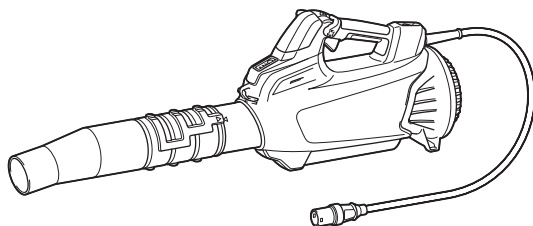
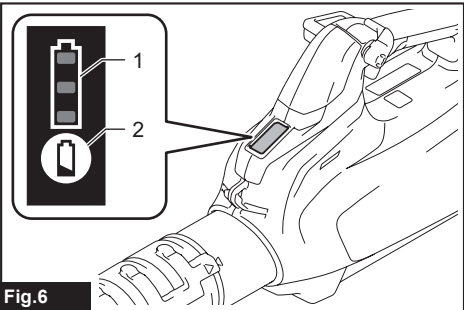
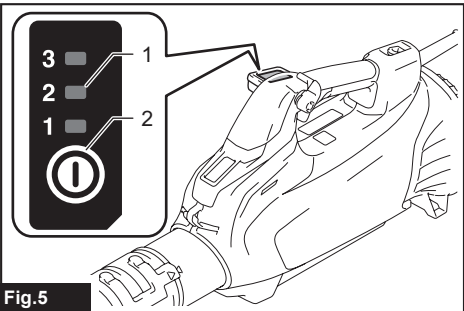
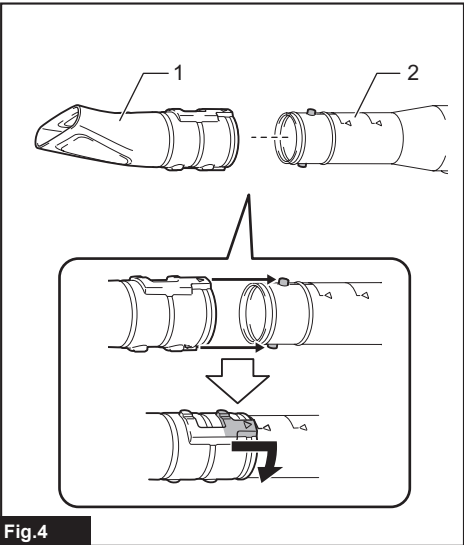
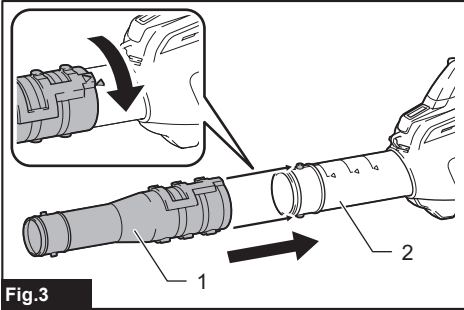
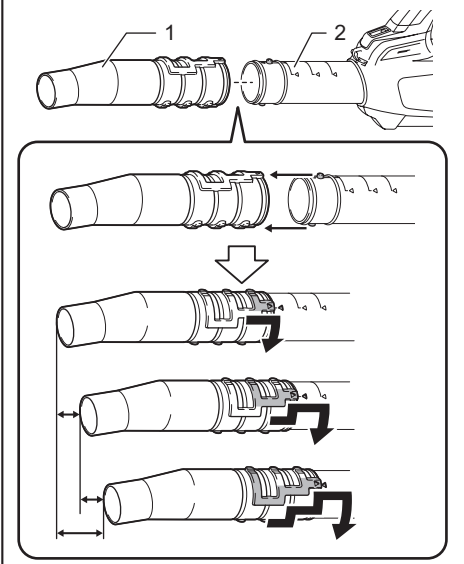
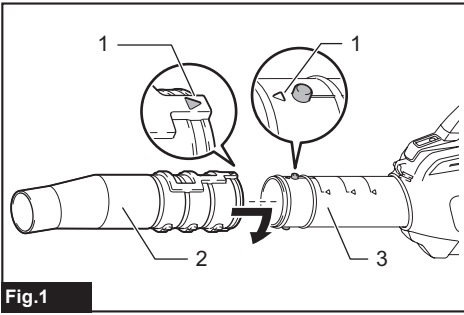


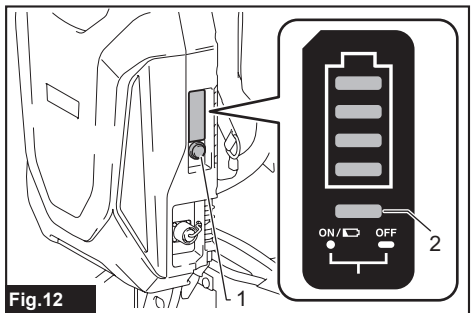
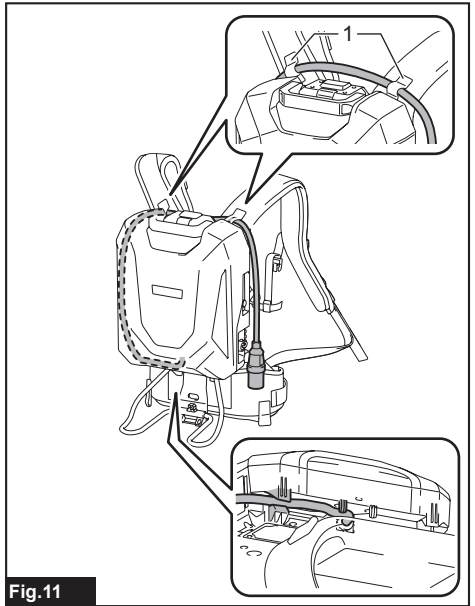
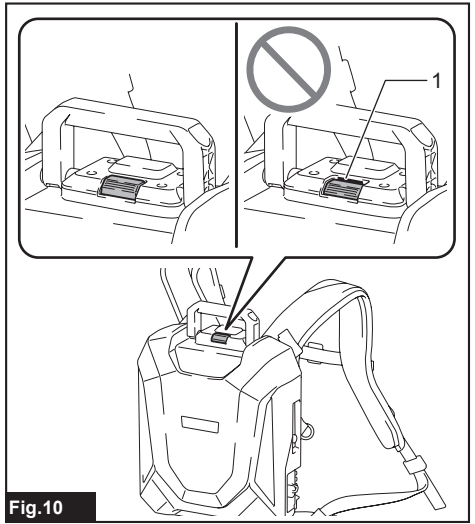
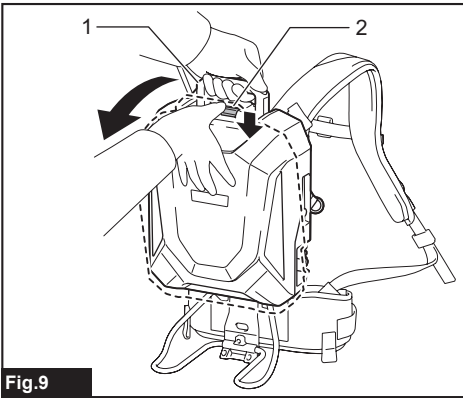
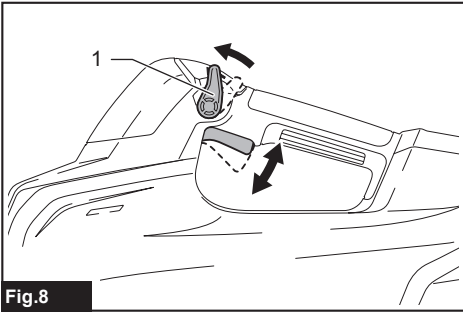
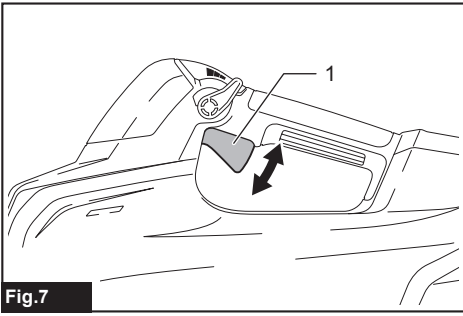


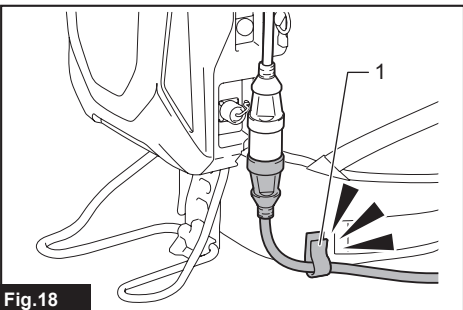
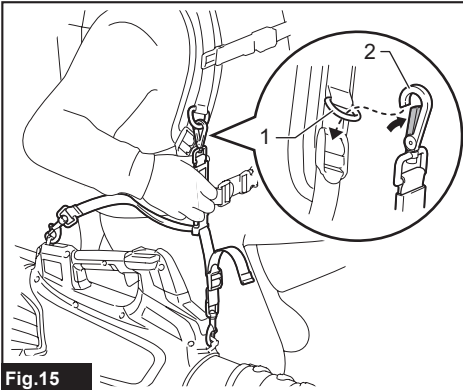
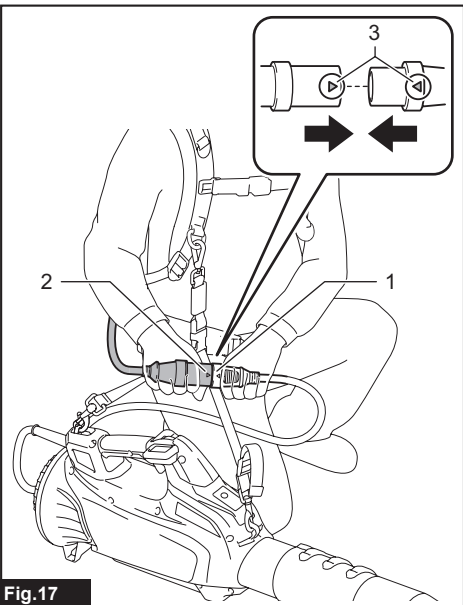
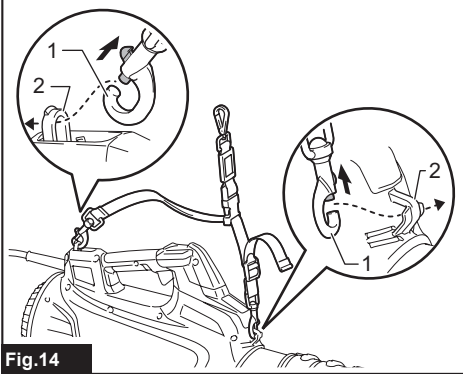
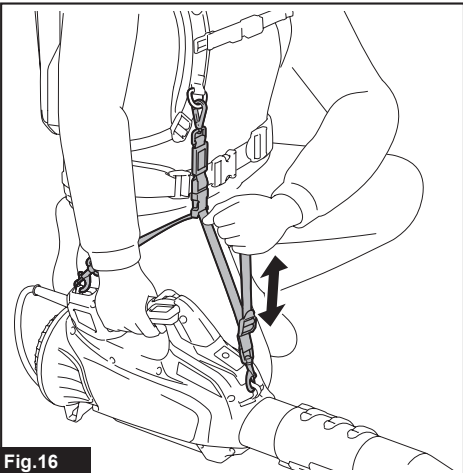
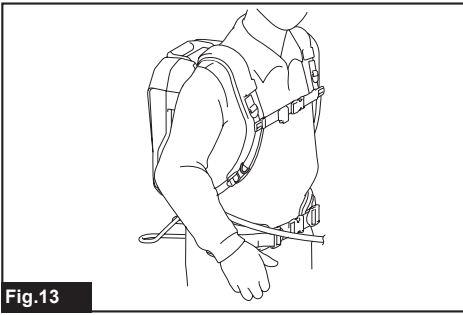
EN	Battery Powered Blower	INSTRUCTION MANUAL	7
PL	Dmuchawa Akumulatorowa	INSTRUKCJA OBSŁUGI	16
HU	Akkumulátoros lombfúvó	HASZNÁLATI KÉZIKÖNYV	26
SK	Akkumulátorové dúchadlo	NÁVOD NA OBSLUHU	35
CS	Akkumulátorový fukar	NÁVOD K OBSLUZE	44
UK	Акумуляторна повітродувка	ІНСТРУКЦІЯ З ЕКСПЛУАТАЦІЇ	53
RO	Sufiantă cu acumulator	MANUAL DE INSTRUCȚIUNI	63
DE	Akku-Gebläse	BETRIEBSANLEITUNG	72

UB003C









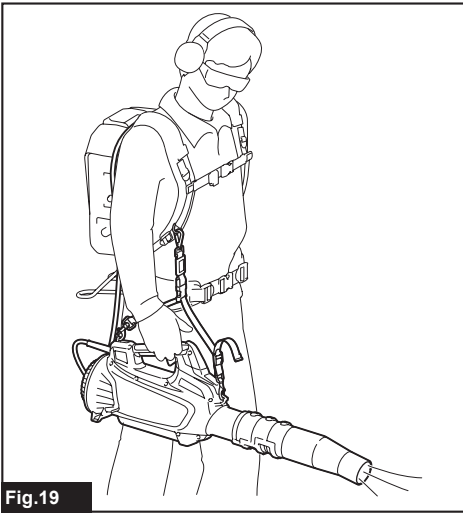


Fig.19

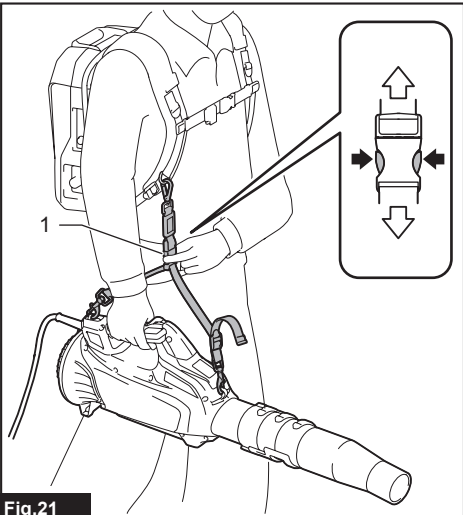


Fig.21

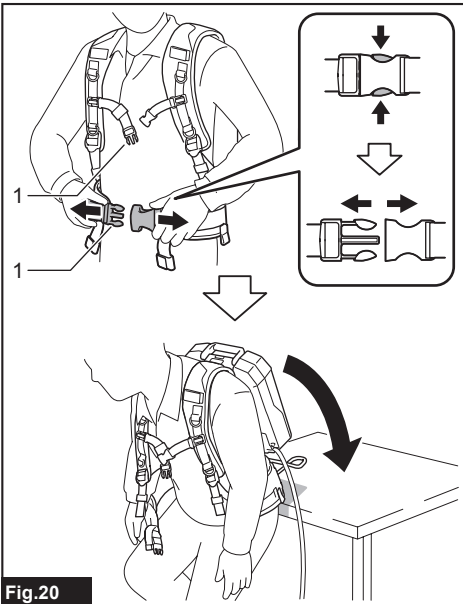


Fig.20

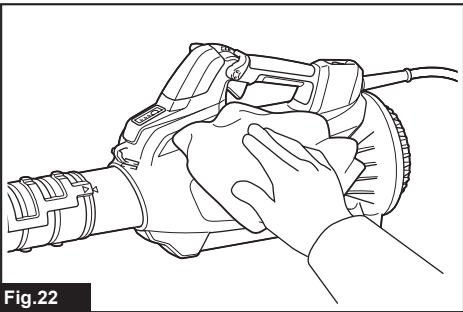


Fig.22

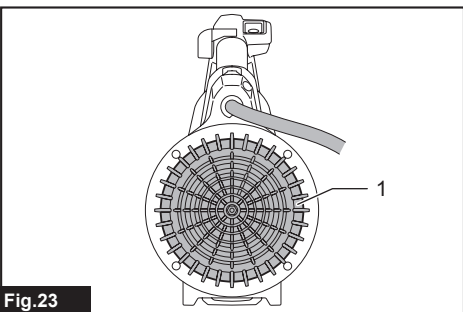
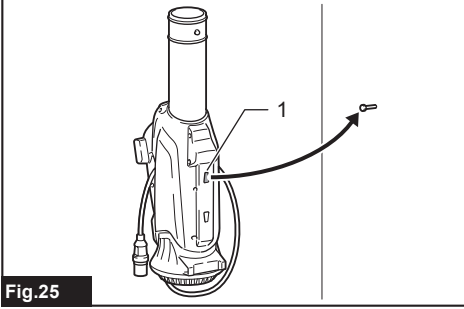
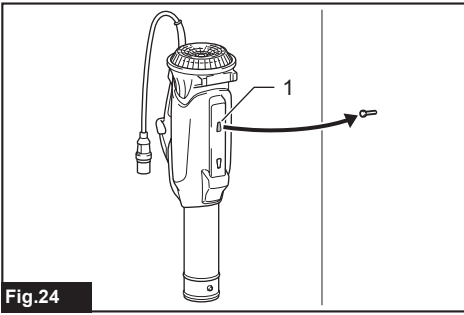


Fig.23



SPECIFIKACE

Model:		UB003C
Výkon	Objem vzduchu	2,9–17,6 m ³ /min
	Rychlost vzduchu (průměrná)	11,7–71,9 m/s
	Rychlost vzduchu (maximální)	86,0 m/s
Celková délka (s koncovou hubicí)		913 mm / 963 mm / 1 013 mm
Jmenovité napětí		36 V – 40 V DC max
Čistá hmotnost		2,8 – 3,1 kg
Stupeň ochrany		IPX4

- Vzhledem k neustálému výzkumu a vývoji zde uvedené technické údaje podléhají změnám bez upozornění.
- Specifikace se mohou pro různé země lišit.
- Hmotnost podle EPTA-Procedure 01/2014








Vhodný přenosný akumulátor

PDC1200 / PDC1500

VAROVÁNÍ: Používejte pouze výše uvedené přenosné akumulátory. Použití jiných přenosných akumulátorů může způsobit zranění a/nebo požár.

Symbols

Níže jsou uvedeny symboly, se kterými se můžete při použití nářadí setkat. Je důležité, abyste dříve, než s ním začnete pracovat, pochopili jejich význam.

	Budte obzvláště opatrní a dávejte pozor.
	Přečtěte si návod k obsluze.
	Nepřibližujte ruce k otáčejícím se částem.
	Pokud máte dlouhé vlasy, může dojít k nehodě kvůli jejich zapletení.
	Nepracujte v blízkosti přihlížejících osob.
	Používejte ochranné brýle a ochranu sluchu.
	Nevystavujte vlhkosti.



Pouze pro země EU

Z důvodu přítomnosti nebezpečných součástí v zařízeních mohou odpadní elektrické a elektronické zařízení, akumulátory a baterie negativně ovlivnit životní prostředí a lidské zdraví.

Elektrické a elektronické spotřebiče ani akumulátory nevyhazujte do domovního odpadu! V souladu s evropskou směrnicí o odpadních elektrických a elektronických zařízeních, akumulátorech a bateriích a odpadních akumulátorech a bateriích, stejně jako jejím přizpůsobením ve vnitrostátním právu, by odpadní elektrická zařízení, baterie a akumulátory měly být uchovávány odděleně a měly by být odevzdaný na vyhrazeném sběrném místě komunálního odpadu, které je provozováno v souladu s předpisy na ochranu životního prostředí. Toto je označeno symbolem přeškrtnuté popelnice na kolečkách, který je umístěn na zařízení.

Účel použití

Zařízení je určeno k ofukování prachu.

O tomto návodu k obsluze

Pojmem „baterie“ nebo „akumulátor“ v tomto návodu k obsluze se rozumí „přenosný akumulátor“.

Hlučnost

Typická vážená hladina hluku (A) určená podle normy EN50636-2-100:

Hladina akustického tlaku (L_{pA}): 82,2 dB(A)

Nejistota (K): 2,0 dB(A)

Hladina akustického výkonu (L_{WA}): 93,1 dB (A)

Nejistota (K): 1,8 dB(A)

POZNÁMKA: Celková(é) hodnota(y) emisí hluku byla(y) změřena(y) v souladu se standardní zkušební metodou a dá se použít k porovnání nářadí mezi sebou.

POZNÁMKA: Hodnotu(y) deklarovaných emisí hluku lze také použít k předběžnému posouzení míry expozice vibracím.

VAROVÁNÍ: Používejte ochranu sluchu.

VAROVÁNÍ: Emise hluku se při používání elektrického nářadí ve skutečnosti mohou od deklarované(y) hodnot(y) lišit v závislosti na způsobech použití nářadí.

VAROVÁNÍ: Nezapomeňte stanovit bezpečnostní opatření na ochranu obsluhy podle odhadu expozice ve skutečných podmínkách použití. (Vezměte přitom v úvahu všechny části provozního cyklu, tj. kromě doby zátěže například doby, kdy je nářadí vypnuté a kdy běží naprázdno.)

Vibrace

Celková hodnota vibrací (vektorový součet tří os) určená podle normy EN50636-2-100:

Pracovní režim: provoz bez zatížení

Emise vibrací (a_w): 2,5 m/s² nebo méně

Nejistota (K): 1,5 m/s²

POZNÁMKA: Celková(é) hodnota(y) deklarovaných vibrací byla(y) změněna(y) v souladu se standardní zkušební metodou a dá se použít k porovnání nářadí mezi sebou.

POZNÁMKA: Celkovou(é) hodnotu(y) deklarovaných vibrací lze také použít k předběžnému posouzení míry expozice vibracím.

VAROVÁNÍ: Emise vibrací se při používání elektrického nářadí ve skutečnosti mohou od deklarované(y) hodnot(y) lišit v závislosti na způsobech použití nářadí.

VAROVÁNÍ: Nezapomeňte stanovit bezpečnostní opatření na ochranu obsluhy podle odhadu expozice ve skutečných podmínkách použití. (Vezměte přitom v úvahu všechny části provozního cyklu, tj. kromě doby zátěže například doby, kdy je nářadí vypnuté a kdy běží naprázdno.)

Prohlášení o shodě

Pouze pro evropské země

Prohlášení o shodě jsou obsažena v Příloze A tohoto návodu k obsluze.

BEZPEČNOSTNÍ VÝSTRAHY

Obecná bezpečnostní upozornění k elektrickému nářadí

VAROVÁNÍ Přečtěte si všechny bezpečnostní výstrahy i pokyny a prohlédněte si ilustrace a specifikace dodané k tomuto elektrickému nářadí. Nedodržení všech níže uvedených pokynů může vést k úrazu elektrickým proudem, požáru a/nebo vážnému zranění.

Všechna upozornění a pokyny si uschovejte pro budoucí potřebu.

Pojem „elektrické nářadí“ v upozorněních označuje elektrické nářadí, které se zapojuje do elektrické sítě, nebo elektrické nářadí využívající akumulátory.

Bezpečnostní pokyny k akumulátorovému fukaru

VAROVÁNÍ: Přečtěte si veškerá bezpečnostní upozornění a všechny pokyny. Zanedbání upozornění a pokynů může mít za následek úraz elektrickým proudem, vznik požáru nebo vážné zranění.

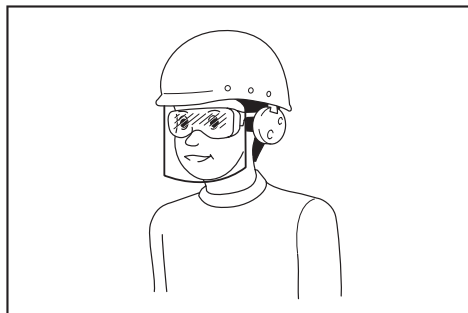
Všechna upozornění a pokyny si uschovejte pro budoucí potřebu.

Školení

1. Pečlivě si přečtěte pokyny. Obeznamte se s ovládacími prvky a správným používáním fukaru.
2. Nikdy nedovoďte, aby fukar používaly děti, osoby s omezenými fyzickými, smyslovými či duševními schopnostmi nebo s nedostatečnými zkušenostmi a znalostmi, ani osoby neobeznámené s těmito pokyny. Věk obsluhy může být omezen místními předpisy.
3. S fukarem nikdy nepracujte v blízkosti osob, zvláště pak dětí, ani domácích zvířat.
4. Pamatujte, že za nehody nebo ohrožení jiných osob a jejich majetku odpovídá obsluha či uživatel.

Příprava

1. Při práci s fukarem vždy noste pevnou obuv a dlouhé kalhoty.
2. Nenoste volné oděvy nebo šperky, které by mohly být nasáty do přívodu vzduchu. Dejte pozor, aby se vaše dlouhé vlasy nedostaly do přívodu vzduchu.
3. Při používání elektrického nářadí vždy noste ochranné brýle určené k ochraně zraku. Ochranné brýle musí splňovat požadavky normy ANSI Z87.1 v USA, EN 166 v Evropě nebo AS/NZS 1336 v Austrálii a na Novém Zélandu. V Austrálii a na Novém Zélandu je dle zákona též nutné nosit obličejový štít chránící obličej.



Za vynucení používání vhodných ochranných pracovních prostředků obsluhou nářadí či jinými osobami v bezprostřední blízkosti pracoviště odpovídá zaměstnavatel.

4. Doporučujeme použití obličejové masky, abyste se vyhnuli podráždění způsobenému prachem.
5. Při obsluze stroje vždy noste neklouzavou ochrannou obuv. Bezpečnostní obuv s uzavřenou špičkou a neklouzavou podrážkou snižuje nebezpečí zranění.

6. **Používejte osobní ochranné prostředky. Vždy používejte ochranu zraku.** Ochranné pracovní prostředky, jako je například respirátor, protiskluzová obuv, ochranná přilba nebo ochrana sluchu, omezí při správném použití riziko zranění.
7. **Před použitím stroje zkontrolujte kabel.** Jestliže došlo k poškození kabelu, požádejte místní servisní středisko společnosti Makita o opravu.

Obsluha

1. **Vypněte fukar, vyjměte akumulátor a ujistěte se, že se všechny pohyblivé díly zcela zastavily**
 - kdykoli se od fukaru vzdálíte,
 - před uvolňováním zablokovaní,
 - před kontrolou, čištěním či prováděním prací na fukaru,
 - kdykoli začne fukar neobvykle vibrovat.
2. **S fukarem pracujte pouze za denního světla nebo při dostatečném umělém osvětlení.**
3. **Vždy udržujte správné postavení a rovnováhu a nepřeceňujte vlastní schopnosti.**
4. **Při práci ve svahu vždy dávejte pozor, kam šlapete.**
5. **Kráčejte – nikdy neběhejte.**
6. **Zajistěte, aby všechny přívody chladicího vzduchu byly prosté nečistot.**
7. **Nečistoty nikdy nefoukejte směrem k přihlížejícím osobám.**
8. **Pracujte s fukarem v doporučené poloze a na pevném povrchu.**
9. **Nepracujte s fukarem ve výškách.**
10. **Při používání fukaru nikdy neměřte hubicí na nikoho v blízkosti.**
11. **Nikdy neblokujte vstup sání a/nebo výstup fukaru.**
 - Při provozu v prašném prostředí dávejte pozor, abyste neblokovali vstup sání nebo výstup fukaru prachem či nečistotami.
 - Nepoužívejte jiné hubice, než hubice dodané společností Makita.
 - Nepoužívejte fukar pro nafukování balónů, nafukovacích lodiček nebo podobných výrobků.
12. **S fukarem nepracujte v blízkosti otevřených oken apod.**
13. **Doporučujeme pracovat s fukarem pouze v rozumné době – ne brzy z rána nebo pozdě večer, kdy by nářadí mohlo rušit ostatní.**
14. **Doporučujeme před ofukováním použít hrábě nebo košťata pro uvolnění nečistot.**
15. **Pokud fukar zasáhne případné cizí předměty nebo začne vydávat neobvyklý hluk či vibrace, okamžitě jej vypněte. Než fukar znovu spustíte, vyjměte z něj akumulátor a zkontrolujte, zda nebyl fukar poškozen. Jestliže došlo k poškození fukaru, požádejte místní servisní středisko společnosti Makita o opravu.**
16. **Do vstupu sání nebo výstupu fukaru nestrkejte prsty ani jiné předměty.**

17. **Zamezte neúmyslnému uvedení do chodu. Před vložením akumulátoru, zvedáním či přenášením fukaru se ujistěte, že je prepínač ve vypnuté poloze. Přenášení fukaru s prstem na prepínači nebo připojování ke zdroji energie se zapnutým prepínačem může způsobit úraz.**
18. **Nikdy nefoukejte nebezpečné materiály, jako jsou hřebíky, úlomky skla nebo čepele.**
19. **Nepracujte s fukarem v blízkosti hořlavých materiálů.**
20. **S fukarem pokud možno nepracujte delší dobu v prostředí s nízkou teplotou.**
21. **Nepoužívejte stroj, pokud hrozí nebezpečí blesku.**
22. **Při používání stroje v blátivém terénu, na mokré svahu nebo na kluzkém povrchu dbejte na to, abyste stáli pevně.**
23. **Nepracujte v prostředí se zhoršenými podmínkami, ve kterém lze očekávat zvýšenou únavu uživatele.**
24. **Nepoužívejte stroj za špatného počasí, když je zhoršená viditelnost. V opačném případě může dojít k pádu nebo nesprávnému provozu z důvodu nízké viditelnosti.**
25. **Stroj neponořujte do kaluže.**
26. **Pokud se za deště na sací hrdlo (větrací okno) nalepí mokré listy nebo nečistoty, odstraňte je.**

Údržba a skladování

1. **Všechny matice, šrouby a vruty udržujte dotažené – zajistěte tak bezpečnou provozuschopnost fukaru.**
2. **Pokud jsou díly opotřebené nebo poškozené, vyměňte je za díly dodané společností Makita.**
3. **Uložte fukar na suché místo mimo dosah dětí.**
4. **Když fukar zastavíte, abyste jej zkontrolovali, opravili, uskladnili nebo vyměnili příslušenství, vypněte jej, ujistěte se, že se všechny pohyblivé díly zcela zastavily, a vyjměte akumulátor. Nechte fukar zchladnout, než na něm budete provádět jakékoli práce. O fukar se pečlivě starajte a udržujte jej čistý.**
5. **Před skladováním nechte fukar vždy vychladnout.**
6. **Fukar nevystavujte dešti. Fukar skladujte ve vnitřních prostorech.**
7. **Když fukar zvedáte, nezapomeňte ohnout kolena a dávejte pozor, abyste si neporanili záda.**
8. **Nenechávejte stroj venku za deště bez dozoru.**
9. **Stroj nemyjte vodou pod tlakem.**
10. **Při skladování stroje se vyvarujte přímého slunečního svitu a deště a uložte jej na místo, které se nezahřívá ani nevlhne.**
11. **Kontrolu nebo údržbu provádějte na místě krýmem před deštěm.**
12. **Po použití očistěte stroj od nanesených nečistot a před uskladněním ho zcela vysušte. V závislosti na období či prostředí existuje riziko poruchy z důvodu mrazu.**
13. **Nezvedejte ani nepřenášejte stroj držením za kabel.**
14. **Nesnažte se stroj či akumulátor nijak upravovat nebo opravovat s výjimkou postupů, které jsou uvedeny v návodu k použití a údržbě.**

Práce s akumulátorovým nářadím a péče o něj

1. **Nabíjení provádějte pouze pomocí nabíječky určené výrobcem.** Nabíječka vhodná pro jeden typ akumulátoru může při použití s jiným akumulátorem vést ke vzniku nebezpečí požáru.
2. **Elektrické nářadí používejte pouze s určenými akumulátory.** Použití jiných akumulátorů může vyvolat nebezpečí zranění a požáru.
3. **Pokud akumulátor nepoužíváte, udržujte jej mimo dosah jiných kovových předmětů, jako jsou kancelářské sponky, mince, klíče, hřebíky, šrouby nebo jiné malé kovové předměty, které mohou propojit svorky akumulátoru.** Zkratování svorek akumulátoru může způsobit popáleniny nebo požár.
4. **Při hrubém zacházení může z akumulátoru uniknout elektrolyt. Vyvarujte se styku s ním. Pokud dojde k náhodnému kontaktu, omyjte zasažené místo vodou. Pokud elektrolyt zasáhne oči, vyhledejte lékařskou pomoc.** Elektrolyt uniklý z akumulátoru může způsobit podráždění nebo popálení pokožky.
5. **Nepoužívejte poškozený nebo upravený akumulátor nebo nářadí.** U poškozených nebo upravených akumulátorů může dojít k neočekávanému chování, které může mít za následek požár, výbuch nebo riziko poranění.
6. **Akumulátor nebo nářadí nevystavujte ohni nebo vysokým teplotám.** Při vystavení žáru ohně nebo teplotám nad 130 °C může dojít k výbuchu.
7. **Postupujte dle nabíjecích pokynů a akumulátor nebo nářadí nenabíjejte mimo teplotní rozsah specifikovaný v pokynech.** Nesprávné nabíjení při teplotách mimo stanovený rozsah může poškodit akumulátor a zvýšit riziko požáru.

Elektrická bezpečnost a bezpečnost akumulátorů

1. **Akumulátor (akumulátory) nelikvidujte vyhazováním do ohně.** Články mohou vybuchnout. Při likvidaci postupujte podle místních předpisů, jež mohou zahrnovat zvláštní pokyny.
2. **Akumulátory neotvírejte a nepoškozujte.** Vypuštěný elektrolyt je žravý a může způsobit poranění očí nebo pokožky. Při spolknutí může být jedovatý.
3. **Nenabíjejte baterii v dešti nebo na mokrych místech.**
4. **Nenabíjejte akumulátor venku.**
5. **S nabíječkou, včetně zástrčky nabíječky a svorek, nemanipulujte mokřýma rukama.**
6. **Nevyměňujte akumulátor v dešti.**
7. **Svorku akumulátoru nevlhčete tekutinou, jako je voda, ani akumulátor neponořujte. Nenechávejte akumulátor na dešti ani ho nenabíjejte, nevyměňujte, nepoužívejte ani neskladujte na vlhkém či mokřém místě.** Pokud svorka navlhne nebo se do akumulátoru dostane kapalina, může dojít ke zkratu, a tedy k přehřátí, požáru nebo výbuchu.
8. **Po vyjmutí akumulátoru ze stroje či nabíječky zajistěte jeho upevnění do krytu akumulátorů a uložte v suchu.**
9. **Nevyjímejte akumulátor mokřýma rukama.**
10. **Pokud se akumulátor namočí, vylijte z něj vodu a následně jej usušte suchým hadříkem. Před použitím akumulátor zcela vysušte na suchém místě.**

Servis

1. **Vaše elektrické nářadí si nechejte opravovat kvalifikovaným pracovníkem s použitím výhradně identických náhradních dílů.** Tím zajistíte zachování bezpečnosti elektrického nářadí.
2. **Akumulátory nikdy sami nespravujte.** Opravy akumulátorů smí provádět pouze výrobce nebo autorizovaná servisní střediska.

TYTO POKYNY USCHOVEJTE.

VAROVÁNÍ: NEDOVOLTE, aby pohodlnost nebo pocit znalosti výrobku (získány na základě předchozího použití) vedl k zanedbání dodržování bezpečnostních pravidel platných pro tento výrobek.

NESPRÁVNÉ POUŽÍVÁNÍ či nedodržení bezpečnostních pravidel uvedených v tomto návodu k obsluze může způsobit vážné zranění.

Důležitá bezpečnostní upozornění pro akumulátor

1. **Před použitím akumulátoru si přečtěte všechny pokyny a varovné symboly na (1) nabíječce, (2) akumulátoru a (3) výrobku využívajícím akumulátor.**
2. **Nerozebírejte akumulátor ani do něj nijak nezasahujte.** Může dojít k požáru, nadměrnému zahřátí nebo výbuchu.
3. **Pokud se příliš zkrátí provozní doba akumulátoru, přerušete okamžitě práci.** V opačném případě existuje riziko přehřívání, popálení nebo dokonce výbuchu.
4. **Budou-li vaše oči zasaženy elektrolytem, vypláchněte je čistou vodou a okamžitě vyhledejte lékařskou pomoc.** Může dojít ke ztrátě zraku.
5. **Akumulátor nezkratujte:**
 - (1) **Nedotýkejte se svorek žádným vodivým materiálem.**
 - (2) **Neskladujte akumulátor v nádobě s jinými kovovými předměty, jako jsou hřebíky, mince, apod.**
 - (3) **Nevystavujte akumulátor vodě a dešti.** Zkrat akumulátoru může způsobit velký průtok proudu, přehřátí, možné popálení a dokonce i poruchu.
6. **Neskladujte a nepoužívejte nářadí a akumulátor na místech, kde může teplota překročit 50 °C (122 °F).**
7. **Nespalujte akumulátor, ani když je vážně poškozen nebo úplně opotřeben.** Akumulátor může v ohni vybuchnout.
8. **Akumulátor nesmí být proražen hřebíkem, řezán, drcen, házen či upuštěn na zem, ani nesmí dojít k nárazu tvrdého předmětu do něj.** Taková situace může způsobit požár, nadměrné zahřátí či výbuch.
9. **Nepoužívejte poškozené akumulátory.**

10. **Obsažené lithium-iontové akumulátory podléhají právním požadavkům na nebezpečné zboží.** V případě komerční přepravy například externími dopravci je třeba dodržet zvláštní požadavky na balení a značení.
Pro přípravu zboží k přepravě je nutná konzultace s odborníkem na nebezpečný materiál. Dodržujte také případné podrobnější národní předpisy. Odkryté kontakty přelepte izolační páskou či jinak zakryjte a akumulátory zabalte tak, aby se v balení nemohly pohybovat.
11. **Při likvidaci akumulátoru jej vyjměte z nářadí a zlikvidujte jej na bezpečném místě. Při likvidaci akumulátoru postupujte podle místních předpisů.**
12. **Akumulátor používejte pouze s výrobky specifikovanými společností Makita.** Instalace akumulátoru do nevyhovujících výrobků může způsobit požár, nadměrné zahřívání, explozi nebo únik elektrolytu.
13. **Pokud nářadí delší dobu nepoužíváte, je nutné z něj akumulátor vyjmout.**
14. **Během a po použití se může akumulátor zahřát, což může způsobit popáleniny nebo podráždění. Při manipulaci s horkými akumulátory dávejte pozor.**
15. **Nedotýkejte se koncovky na nářadí ihned po použití, protože ta může být horká a způsobit popáleniny.**
16. **Do koncovek, otvorů a zdiřek na akumulátoru se nesmí dostat piliny, prach nebo jiné nečistoty.** To může způsobit zahřátí, vznícení, prasknutí a poruchu nářadí nebo akumulátoru, což může vést k popáleninám nebo zranění osob.
17. **Jestliže nářadí není zkonstruováno tak, že jej lze používat v blízkosti vysokého elektrického napětí, nepoužívejte akumulátor poblíž vedení s vysokým elektrickým napětím.** Mohlo by tím dojít k poruše či selhání nářadí či akumulátoru.
18. **Akumulátor uchovávejte mimo dosah dětí.**

TYTO POKYNY USCHOVEJTE.

⚠ UPOZORNĚNÍ: Používejte pouze originální akumulátory Makita. Používání neoriginálních nebo upravených akumulátorů může způsobit explozi akumulátoru a následný požár, zranění a jiné poškození. Zaniká tím také záruka společnosti Makita na nářadí a nabíječku Makita.

Tipy k zajištění maximální životnosti akumulátoru

1. Akumulátor nabíjete dříve, než dojde k jeho úplnému vybití. Pokud si povšimnete sníženého výkonu nářadí, vždy jej zastavte a dobijte akumulátor.
2. Nikdy nenabíjete úplně nabitý akumulátor. Přebíjení zkracuje životnost akumulátoru.
3. Akumulátor dobíjete při pokojové teplotě od 10 °C do 40 °C (50 °F až 104 °F). Před nabíjením nechejte horký akumulátor zchladnout.
4. Když není akumulátor používán, vyjměte ho z nářadí či nabíječky.
5. Pokud se akumulátor delší dobu nepoužívá (déle než šest měsíců), je nutno jej dobít.

SESTAVENÍ

⚠ UPOZORNĚNÍ: Před prací na stroji se vždy přesvědčte, zda je stroj vypnutý a je odpojen přenosný akumulátor.

Instalace koncové hubice

Srovnejte trojúhelníkovou značku na koncové hubici s trojúhelníkovou značkou na přední trubici, poté nasadte koncovou hubici na přední trubici a otočte ji, aby zapadla na místo.

Koncovou hubici namontujte tak, aby její špička směřovala dolů. V závislosti na pracovním prostředí můžete namontovat koncovou hubici tak, aby její špička směřovala nahoru.

► **Obr.1:** 1. Trojúhelníková značka 2. Koncová hubice 3. Přední trubice

Při demontáži koncové hubice použijte opačný postup oproti nasazování.

POZNÁMKA: Délku hubice lze změnit přesunutím hubice, jak je znázorněno na obrázku.

► **Obr.2:** 1. Koncová hubice 2. Přední trubice

Montáž ploché hubice

Volitelné příslušenství

POZNÁMKA: Pokud je namontována koncová hubice, před montáží ploché hubice ji demontujte.

1. Srovnejte drážku na spojovacím dílu s výstupkem na přední trubici, poté nasadte spojovací díl na přední trubici a otočte jej, aby zapadl na místo.

► **Obr.3:** 1. Spojovací díl 2. Přední trubice

2. Srovnejte drážku na ploché hubici s výstupkem na spojovacím dílu, poté nasadte plochou hubici na spojovací díl a otočte ji, aby zapadla na místo.

► **Obr.4:** 1. Plochá hubice 2. Spojovací díl

POPIS FUNKCÍ

⚠ UPOZORNĚNÍ: Před nastavováním stroje nebo kontrolou jeho funkce se vždy přesvědčte, zda je stroj vypnutý a je odpojen přenosný akumulátor.

System ochrany stroje a akumulátoru

Stroj je vybaven systémem ochrany stroje a akumulátoru. Tento systém automaticky přeruší napájení motoru, aby se prodloužila životnost stroje a akumulátoru. Budou-li zařízení nebo akumulátor vystaveny některé z níže uvedených podmínek, zařízení se během provozu automaticky vypne:

Ochrana proti přetížení

Pokud se se strojem nebo akumulátorem pracuje způsobem vyvolávajícím mimořádně vysoký odběr proudu, stroj se automaticky vypne a kontrolka rychlosti se rozblíká zeleně. V takové situaci stroj vypněte a ukončete činnost, při níž došlo k přetížení stroje. Potom stroj zapněte a obnovte činnost.

Ochrana proti přehřátí

Když se stroj nebo akumulátor přehřeje, automaticky se zastaví. Při přehřátí stroje se kontrolky rychlosti rozsvítí červeně. Při přehřátí akumulátoru bliká kontrolka rychlosti červeně. Před opětovným zapnutím nechejte stroj a akumulátor vychladnout.

Ochrana proti přílišnému vybití

Není-li kapacita akumulátoru dostatečná, stroj se automaticky zastaví a kontrolka rychlosti se rozblíká červeně. V tom případě akumulátor vyměňte ze stroje a nabijte ho nebo akumulátor vyměňte za plně nabitý.

Ochrana proti jiným závadám

Ochranný systém je také navržen i pro jiné příčiny, které by mohly stroj poškodit, a umožňuje automatické zastavení stroje. Když se stroj dočasně pozastaví nebo přestane pracovat, proveďte veškeré kroky k odstranění příčin.

1. Restartujte stroj jeho vypnutím a opětovným zapnutím.
2. Nabijte akumulátor(y) nebo jej (je) vyměňte za nabitý (nabité).
3. Nechte stroj a akumulátor(y) vychladnout.

Pokud se obnovou ochranného systému nedosáhne žádného zlepšení, obraťte se na místní servisní středisko Makita.

POZOR: Jestliže se stroj zastaví z příčiny, která není popsána výše, přečtěte si část o řešení potíží.

Hlavní spínač napájení

⚠ VAROVÁNÍ: Pokud náradí nepoužíváte, vždy vypněte hlavní spínač napájení.

Jestliže chcete stroj zapnout, stiskněte hlavní spínač napájení. Kontrolky rychlosti svítí zeleně. Vypnutí provedete stisknutím a přidržením hlavního spínače napájení, dokud kontrolky rychlosti nezhasnou. Rychlost lze nastavit do tří úrovní. Jestliže chcete změnit režim rychlosti, stiskněte hlavní spínač napájení. Když změníte režim rychlosti, rozsvítí se příslušné kontrolky rychlosti.

► **Obr.5:** 1. Kontrolka rychlosti 2. Hlavní spínač napájení







POZNÁMKA: Tento stroj je vybaven funkcí automatického vypínání. Jako prevence neúmyslného spuštění se hlavní spínač napájení automaticky vypne, pokud není stisknuta spoušť do určité doby po zapnutí hlavního spínače napájení.

POZNÁMKA: Stisknete-li hlavní spínač napájení, když není páčka ovládání zcela vrácena do polohy vypnuto, nebo když je stisknuta spoušť, hlavní kontrolka napájení bude blikat zeleně. V takovém případě vraťte páčku ovládání zcela zpět nebo pusťte spoušť a poté stiskněte hlavní spínač napájení.

Tlačítko kontroly akumulátoru

Můžete zkontrolovat zbývající kapacitu akumulátoru stiskem tlačítka kontroly akumulátoru.

► **Obr.6:** 1. Kontrolka akumulátoru 2. Tlačítko kontroly akumulátoru

Stav indikátoru akumulátoru			Zbývající kapacita akumulátoru
 Svítí	 Nesvítí	 Bliká	
			50 % až 100 %
			20 % až 50 %
			0 % až 20 %

POZNÁMKA: Kontrolka pro zbývající kapacitu akumulátoru je pouze referenční. Skutečná kapacita akumulátoru může záviset na podmínkách použití nebo okolní teplotě.

POZNÁMKA: Když je stroj v provozu, kontrolka se nerozsvítí, ani když stisknete tlačítko kontroly.

POZNÁMKA: Kontrolka automaticky za několik sekund zhasne.

Používání spouště

VAROVÁNÍ: Před připojením přenosného akumulátoru ke stroji vždy zkontrolujte správnou funkci spouště, a zda se po uvolnění vrátí do vypnuté polohy.

Chcete-li zařízení uvést do chodu, stačí stisknout spoušť. Rychlost se zvyšuje zvyšováním tlaku na spoušť. Chcete-li nářadí vypnout, uvolněte spoušť.

► **Obr.7:** 1. Spoušť

Funkce aretace

Funkce aretace umožňuje obsluhu udržovat rovnoměrné otáčky bez stisknutí spouště. Otáčky zvýšíte otočením páčky ovládání směrem dopředu. Otáčky snížíte otočením páčky ovládání směrem dozadu.

► **Obr.8:** 1. Páčka ovládání

Funkce prevence neúmyslného opětovného spuštění

Když stroj zapnete a stisknete spoušť, stroj se nespustí a kontrolka rychlosti bliká zeleně. Stroj spustíte tím, že nejprve uvolníte spoušť a zcela vrátíte páčku ovládání a pak stroj zapnete.

PRÁCE S NÁŘADÍM

Připojení přenosného akumulátoru

UPOZORNĚNÍ: Když používáte stroj v kombinaci s napájecím zdrojem na záda, například přenosným akumulátorem, používejte zároveň závěsný popruh dodávaný společně se strojem nebo závěsný popruh doporučený společností Makita.

Použijete-li ramenní popruh nedoporučený společností Makita a zároveň ramenní popruh napájecího zdroje na záda, bude v případě nouze obtížné sundat stroj nebo napájecí zdroj na záda, což může způsobit zranění. Doporučené závěsné popruhy lze zjistit v servisních střediscích společnosti Makita.

UPOZORNĚNÍ: Před provozem zkontrolujte, zda jsou spony na opasku zajištěné a stroj je pevně připojen k háku závěsného popruhu.

UPOZORNĚNÍ: K zabránění neúmyslnému uvedení do chodu se před tímto postupem ujistěte, že jsou stroj i přenosný akumulátor vypnuté.

UPOZORNĚNÍ: Než provedete tento postup, dokončete nastavení opasku a ramenního popruhu. Podrobné informace viz návod k obsluze přenosného akumulátoru.

UPOZORNĚNÍ: Když akumulátor odebíráte, stiskněte blokovací tlačítko a zároveň pevně podržte držadlo.

► **Obr.9:** 1. Držadlo 2. Blokovací tlačítko

UPOZORNĚNÍ: Dávejte pozor, abyste si při připevňování akumulátoru mezi akumulátorem a sestavou zádového postroje nepřiskřípli prsty.

UPOZORNĚNÍ: Ujistěte se, že je akumulátor pevně zajištěn na sestavě zádového postroje. Jinak může dojít k tomu, že akumulátor při nasazení či používání jednotky vypadne a způsobí zranění. Není-li akumulátor zcela zajištěn, uvidíte červený indikátor dle obrázku.

► **Obr.10:** 1. Červený indikátor

1. Odejměte akumulátor ze sestavy zádového postroje a pak vytáhněte kabel z levé strany akumulátoru. Připojte akumulátor k sestavě zádového postroje a pak připojte kabel k držákům kabelu.

► **Obr.11:** 1. Držák kabelu

2. Stiskněte tlačítko napájení na přenosném akumulátoru. Rozsvítí se hlavní kontrolka napájení.

► **Obr.12:** 1. Tlačítko napájení 2. Hlavní kontrolka napájení

3. Nasaďte si zádový postroj přenosného akumulátoru, zajištěte sponu opasku a zajištěte sponu hrudního pásu (pouze pro PDC1500).

► **Obr.13**

4. Připevňte háčky závěsného popruhu k závěsům stroje.

► **Obr.14:** 1. Háček 2. Závěs

POZNÁMKA: Háčky na koncích modrého popruhu jsou připevněny ke stroji a háček na konci černého popruhu je připevněn k zádovému postroji.

5. Připojte háček závěsného popruhu ke kroužku zádového postroje.

► **Obr.15:** 1. Prstenec 2. Háček

Upravte délku závěsného popruhu dle potřeby.

► **Obr.16**

6. Vložte zástrčku stroje do zásuvky na přenosném akumulátoru.

Při vkládání zástrčky do zásuvky zarovnejte trojúhelníkové značky na zástrčce a zásuvce.

► **Obr.17:** 1. Zástrčka 2. Zásuvka 3. Trojúhelníková značka

POZOR: Při rozpojování zástrčky a zásuvky nedržte kabely, ale přímo zástrčku a zásuvku. Jinak může dojít k poškození kabelů a poruše jednotky.

7. Stroj se zapíná stisknutím hlavního spínače napájení.

Stroj je připraven k provozu. Stroj poběží, jakmile stisknete spoušť.

POZNÁMKA: Připevňte kabel stroje k držáku kabelu opasku, jak je znázorněno na obrázku (pouze pro PDC1500).

► **Obr.18:** 1. Držák kabelu

Práce s ofukovačem

⚠ UPOZORNĚNÍ: Zařízení nepokládejte na zem, pokud je zapnuté. Do vstupu sání se může dostat písek nebo prach a způsobit poruchu nebo zranění.

POZOR: V závislosti na připojené hubici může být zpětný ráz k obsluze při používání stroje velký kvůli vysoké vzdušné síle tohoto produktu. Při používání stroje upravte rychlost vzduchu na vhodnou úroveň.

Držte zařízení rukou pevně a provádějte ofukování pomalými pohyby zařízení. Při ofukování v okolí budov, velkých kamenů nebo vozidel namiřte hubici pryč od těchto předmětů. Při ofukování rohů začněte v rohu a přesouvejte se do otevřeného prostoru.

► **Obr.19**

Položení stroje dolů

Před položením přenosného akumulátoru demontujte stroj z přenosného akumulátoru.

1. Odpojte zástrčku stroje a zásuvku na přenosném akumulátoru.
 2. Demontujte kabel stroje od držáku kabelu opasku (pouze pro PDC1500).
 3. Jednou rukou sejměte háček závěsného popruhu z kroužku zádového postroje, zatímco druhou rukou držte stroj, a poté stroj položte dolů.
 4. Odjistěte sponu hrudního pásu (pouze pro PDC1500) a odjistěte sponu opasku, a poté přenosný akumulátor pomalu pokládejte.
- **Obr.20:** 1. Spona

Stroj můžete položit dolů následovně.

1. Odpojte zástrčku stroje a zásuvku na přenosném akumulátoru.
 2. Odpojte sponu na závěsném popruhu jednou rukou, zatímco druhou pevně držte stroj.
- **Obr.21:** 1. Spona

ÚDRŽBA

⚠ UPOZORNĚNÍ: Před kontrolou nebo údržbou stroje se vždy přesvědčte, zda je stroj vypnutý a je odpojen přenosný akumulátor.

K zachování BEZPEČNOSTI a SPOLEHLIVOSTI výrobku musí být opravy a veškerá další údržba či seřizování prováděny autorizovanými nebo továrními servisními středisky společnosti Makita s využitím náhradních dílů Makita.

Čištění zařízení

Vyčistěte zařízení setřením prachu suchým hadrem nebo hadrem ponořeným do mýdlové vody a vyždímaným.

► **Obr.22**

POZOR: Nikdy nepoužívejte benzín, benzen, ředidlo, alkohol či podobné prostředky. Mohlo by tak dojít ke změnám barvy, deformacím či vzniku prasklin.

Ze vstupu sání na zadní straně zařízení odstraňte prach a nečistoty.

► **Obr.23:** 1. Vstup sání

Skladování

Před skladováním stroje odpojte přenosný akumulátor od stroje a proveďte plnou údržbu. Zařízení uskladněte na bezpečné místo mimo dosah dětí, kde nebude vystaveno vlhkosti, dešti a přímému slunečnímu světlu.

Otvor k zavěšení v dolní části zařízení se hodí k zavěšení zařízení na hřebík či šroub ve zdi.

► **Obr.24:** 1. Otvor

► **Obr.25:** 1. Otvor

ŘEŠENÍ POTÍŽÍ

Před žádostí o opravu proveďte nejprve prohlídku sami. Pokud narazíte na problém, který není popsán v návodu, nepokoušejte se zařízení demontovat. Požádejte o pomoc některé z autorizovaných servisních středisek Makita, kde k opravám vždy používají náhradní díly Makita.

Problém	Pravděpodobná příčina (porucha)	Náprava
Motor neběží.	Není instalován akumulátor.	Nainstalujte akumulátor.
	Problém s akumulátorem (nízké napětí)	Nabijte akumulátor. Jestliže nabití nepomůže, vyměňte akumulátor.
	Systém pohonu nepracuje správně.	Předejte zařízení k opravě v místním autorizovaném servisním středisku.
Motor se po krátké době provozu zastaví.	Akumulátor není dostatečně nabitý.	Nabijte akumulátor. Jestliže nabití nepomůže, vyměňte akumulátor.
	Došlo k přehřátí.	Přestaňte zařízení používat a nechte jej vychladnout.
Zařízení nedosahuje maximálních otáček.	Akumulátor je nesprávně nasazen.	Nasaďte akumulátor podle popisu v této příručce.
	Poklesl výkon akumulátoru.	Nabijte akumulátor. Jestliže nabití nepomůže, vyměňte akumulátor.
	Systém pohonu nepracuje správně.	Předejte zařízení k opravě v místním autorizovaném servisním středisku.
Nenormální vibrace: ⇒ zařízení ihned vypněte!	Systém pohonu nepracuje správně.	Předejte zařízení k opravě v místním autorizovaném servisním středisku.
Motor nelze vypnout: ⇒ Okamžitě vyjměte akumulátor!	Elektrická nebo elektronická porucha.	Vyjměte akumulátor a zařízení předejte k opravě v místním autorizovaném servisním středisku.

VOLITELNÉ PŘÍSLUŠENSTVÍ

⚠ UPOZORNĚNÍ: Pro produkt Makita popsáný v tomto návodu doporučujeme používat následující příslušenství a nástavce. Při použití jiného příslušenství či nástavců může hrozit nebezpečí zranění osob. Příslušenství lze používat pouze pro stanovené účely.

Potřebujete-li bližší informace ohledně tohoto příslušenství, obraťte se na místní servisní středisko společnosti Makita.

- Spojovací díl
- Plochá hubice
- Originální akumulátor a nabíječka Makita

POZNÁMKA: Některé položky seznamu mohou být k produktu přibaleny jako standardní příslušenství. Přibalené příslušenství se může v různých zemích lišit.