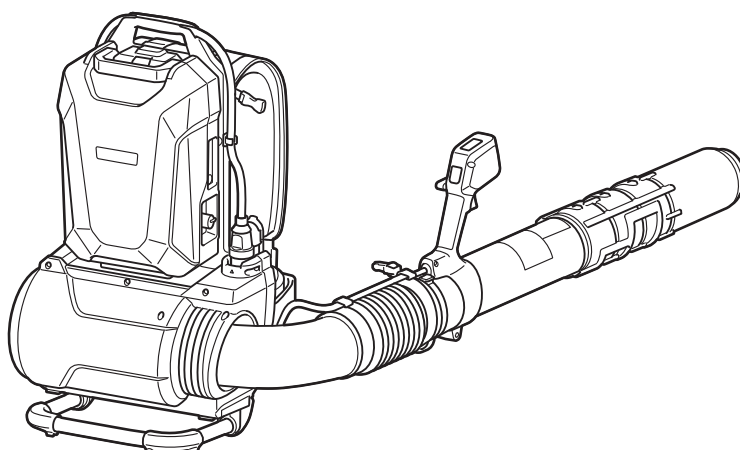




EN	Battery Powered Backpack Blower	INSTRUCTION MANUAL	7
PL	Akumulatorowa Dmuchawa Plecakowa	INSTRUKCJA OBSŁUGI	16
HU	Akkumulátoros háti lombfúvó	HASZNÁLATI KÉZIKÖNYV	26
SK	Akkumulátorové plecniakové dúchadlo	NÁVOD NA OBSLUHU	35
CS	Akkumulátorový zádový fukar	NÁVOD K OBSLUZE	44
UK	Ранцева акумуляторна повітродувка	ІНСТРУКЦІЯ З ЕКСПЛУАТАЦІЇ	53
RO	Suflantă tip rucsac cu acumulator	MANUAL DE INSTRUCȚIUNI	63
DE	Akku-Gebläse	BETRIEBSANLEITUNG	73

UB002C



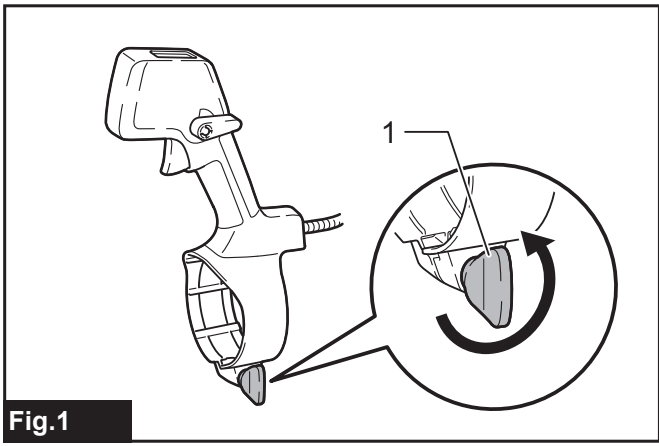


Fig.1

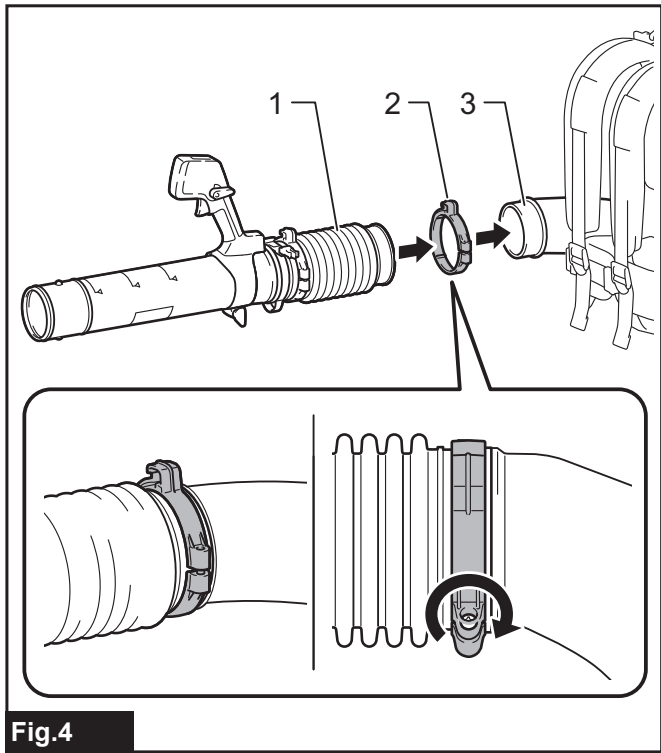


Fig.4

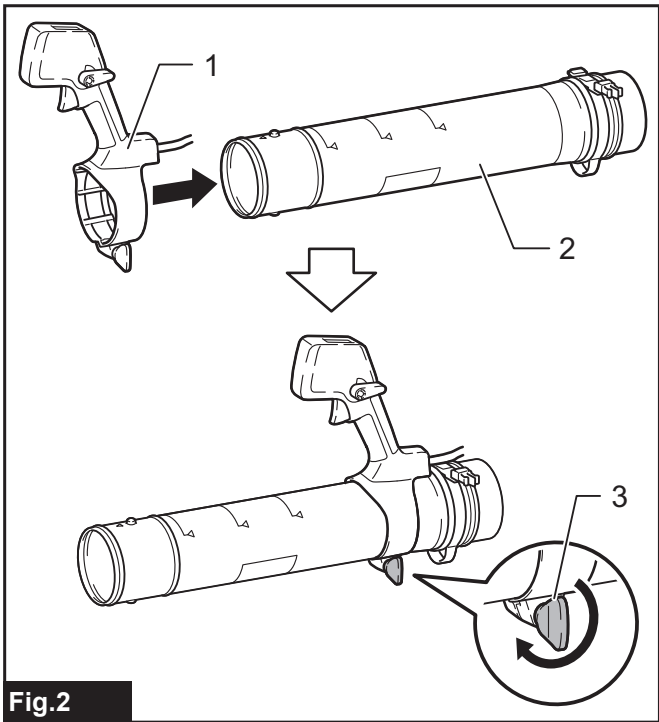


Fig.2

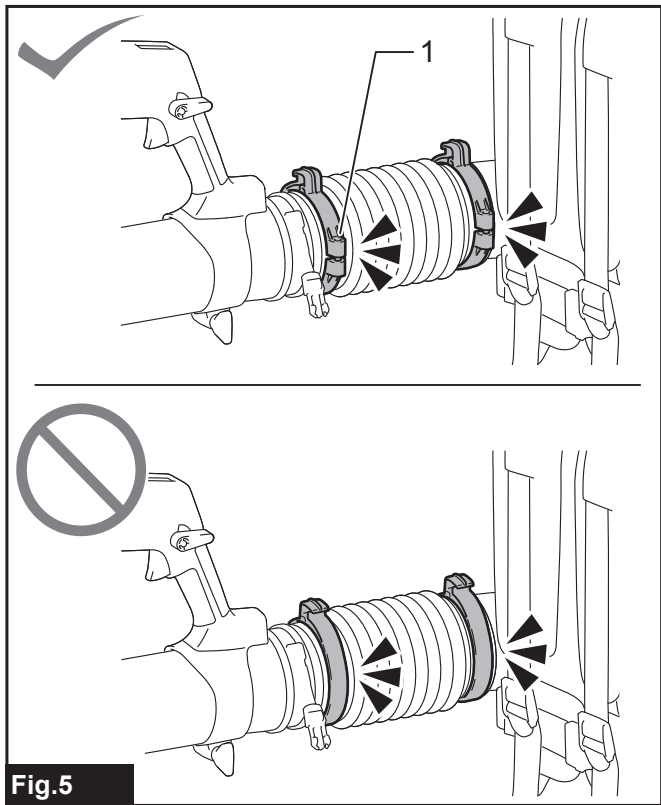


Fig.5

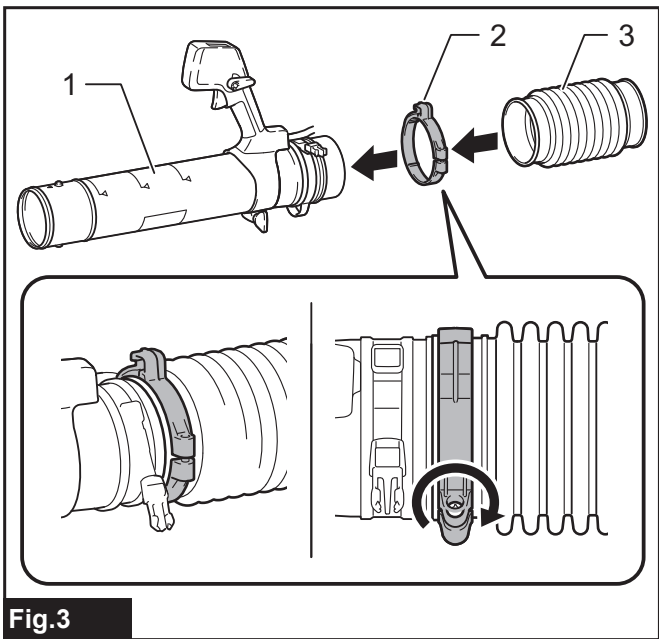


Fig.3

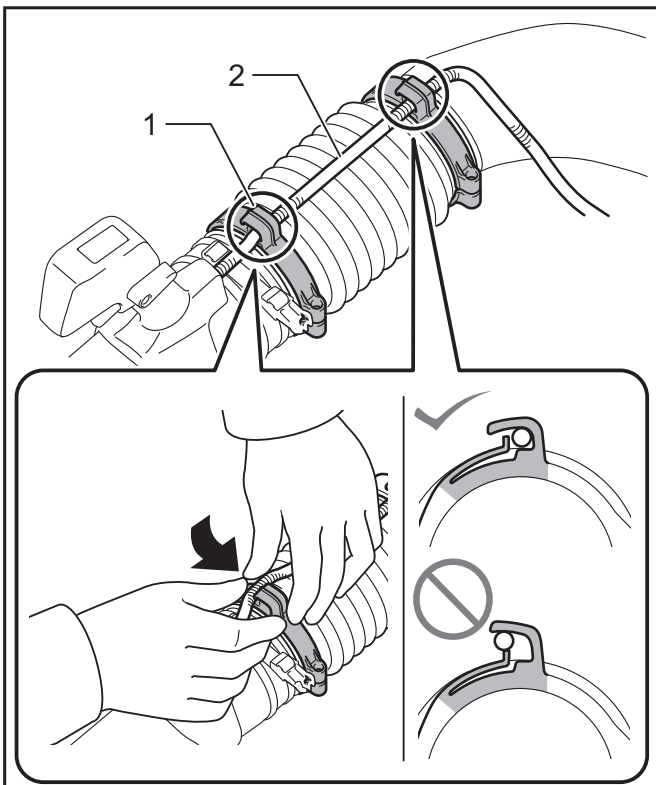


Fig. 6

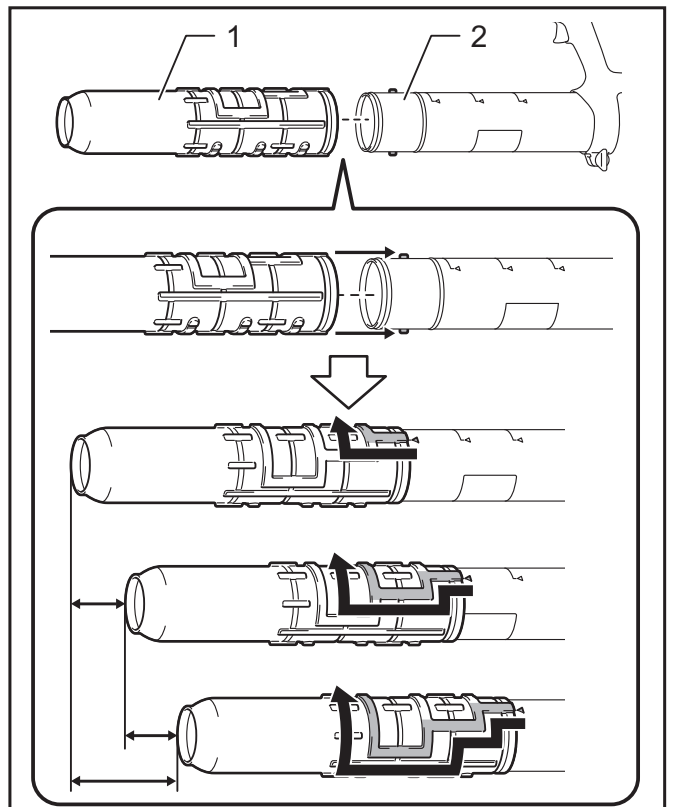


Fig. 8

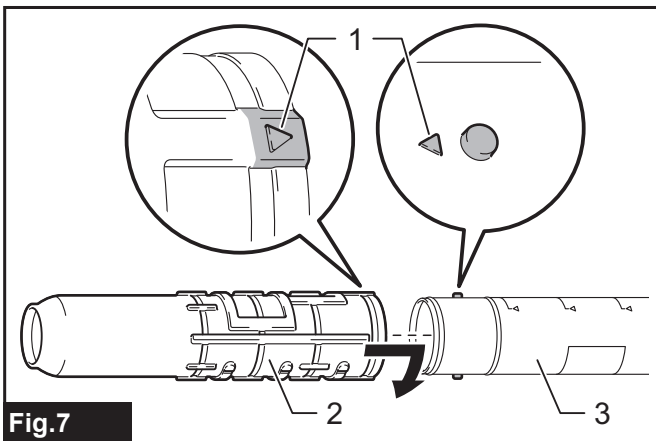


Fig. 7

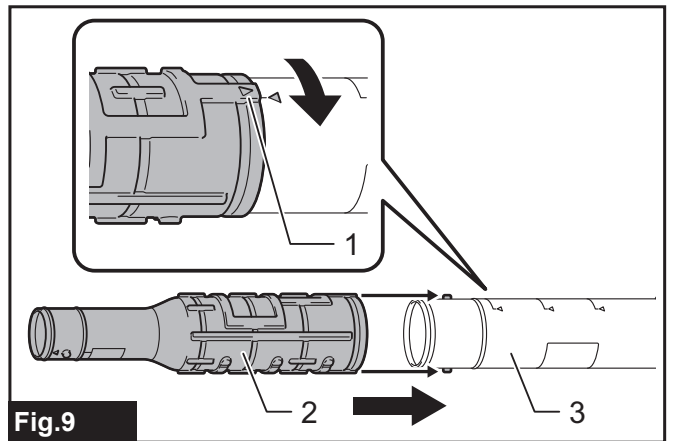


Fig. 9

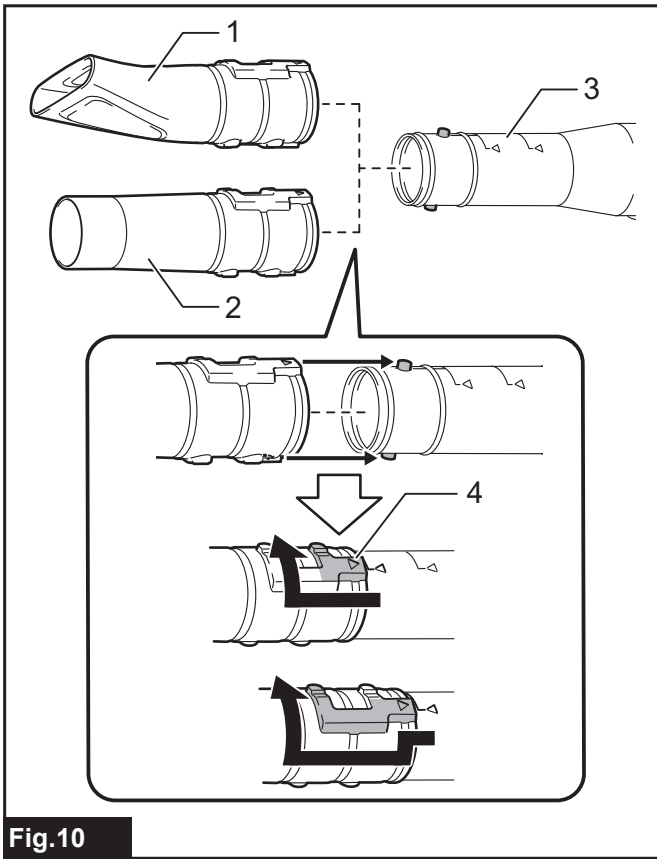


Fig. 10

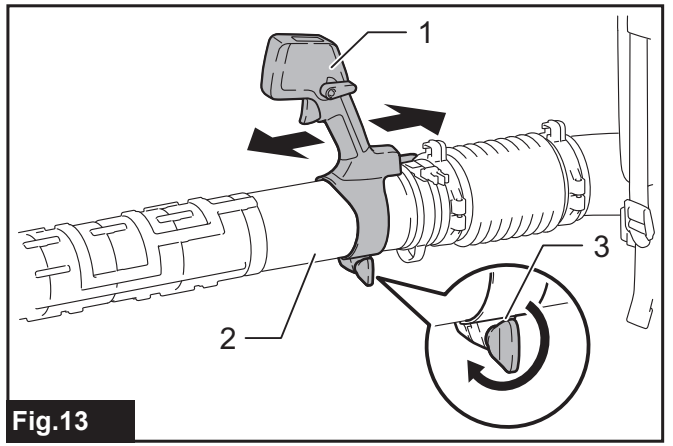


Fig. 13

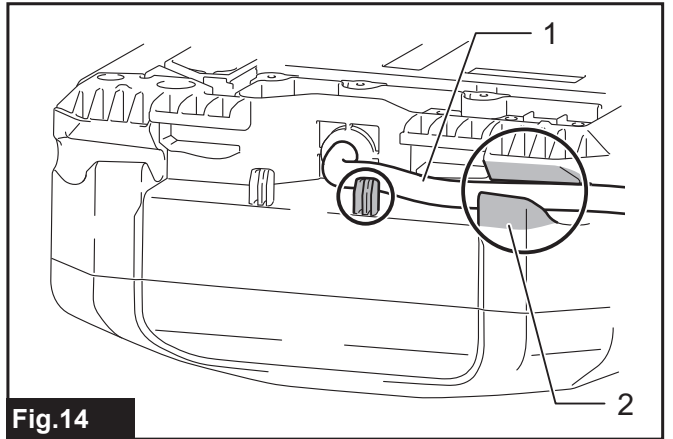


Fig. 14

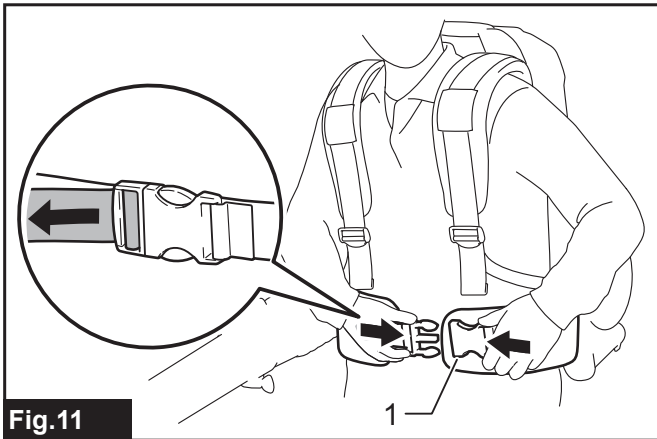


Fig. 11

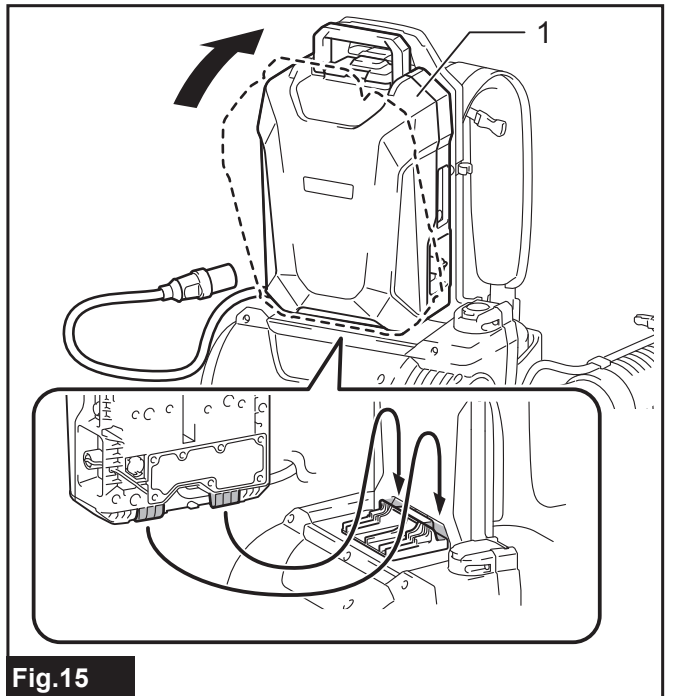


Fig. 15

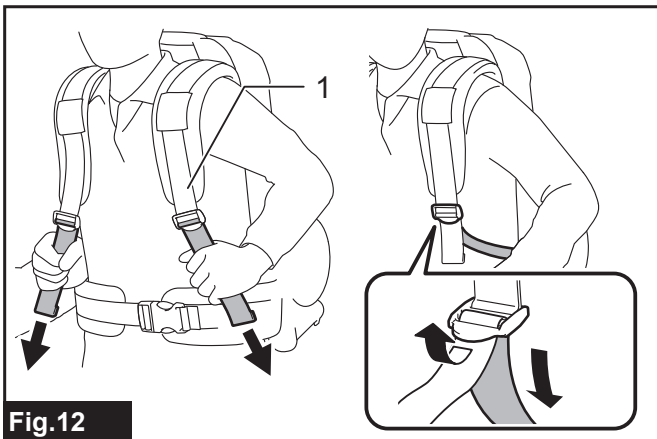


Fig. 12

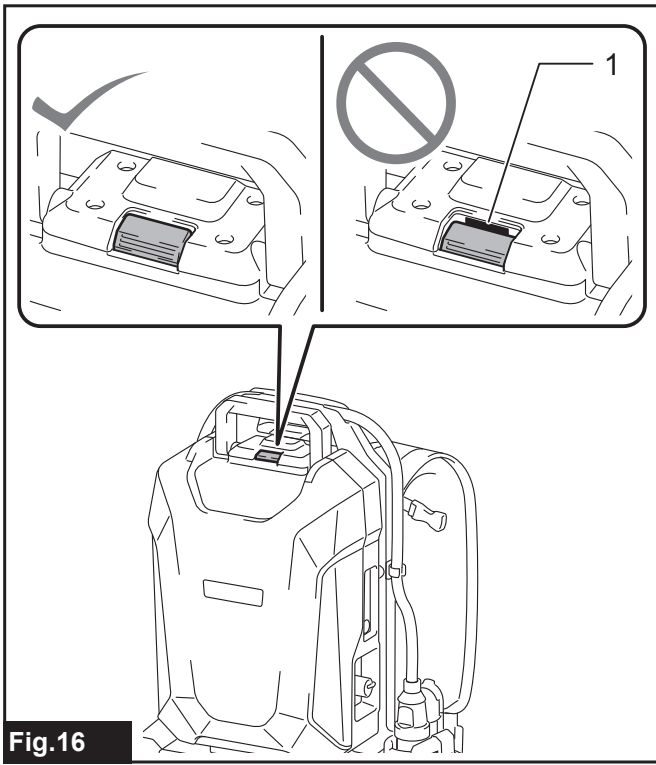


Fig. 16

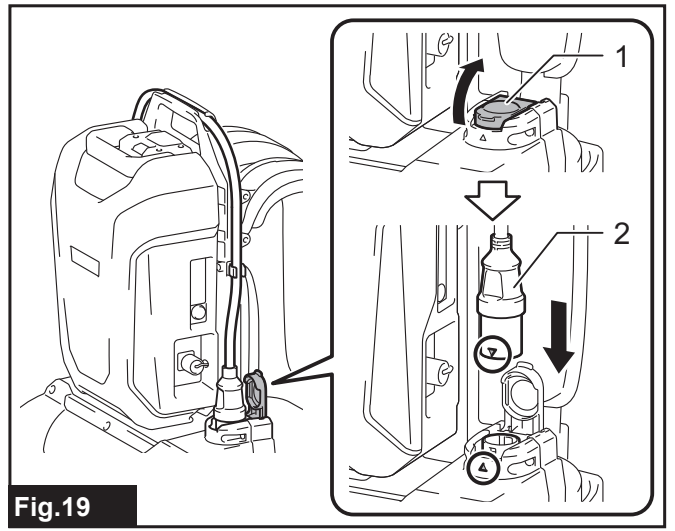


Fig. 19

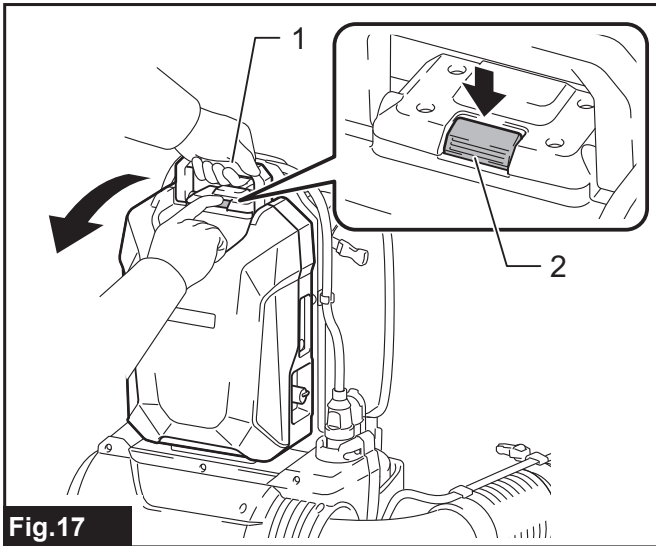


Fig. 17

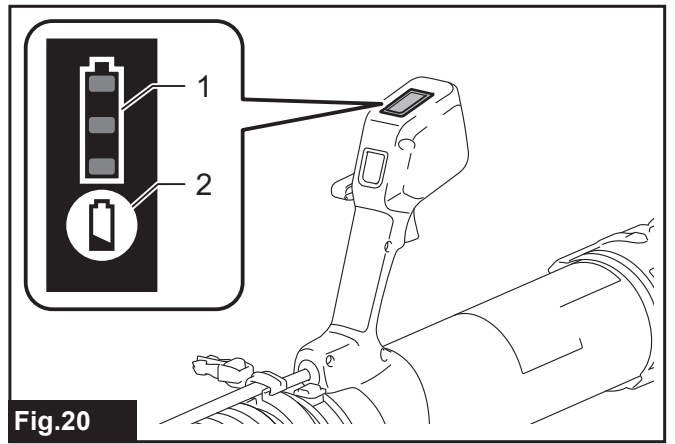


Fig. 20

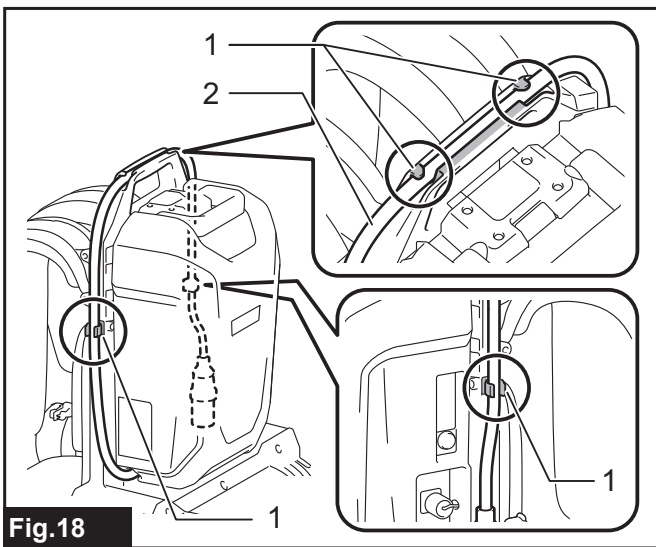


Fig. 18

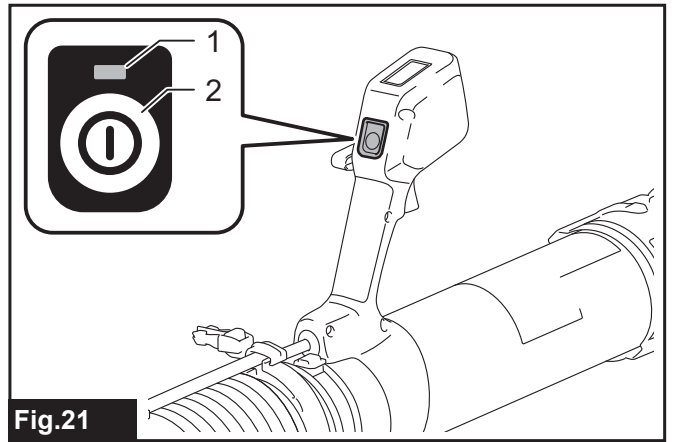


Fig. 21

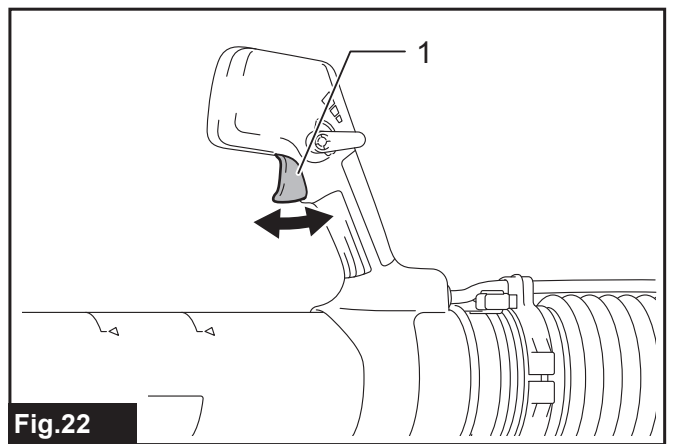


Fig. 22

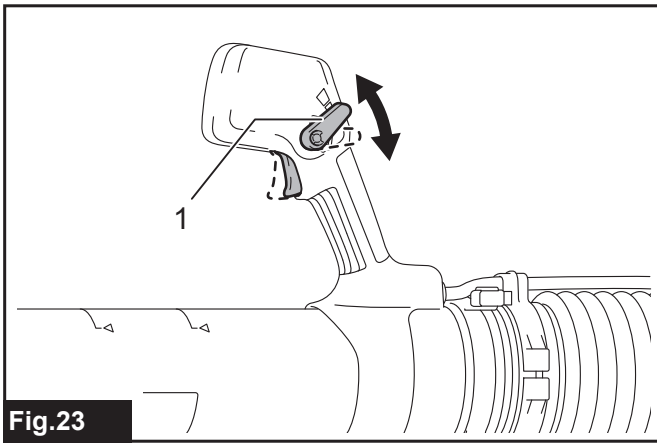


Fig.23

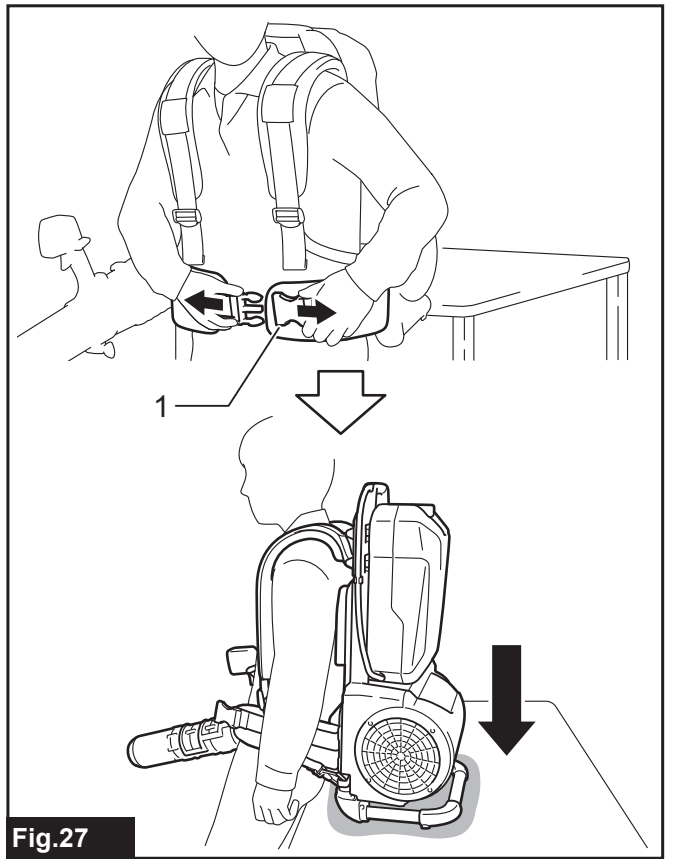


Fig.27

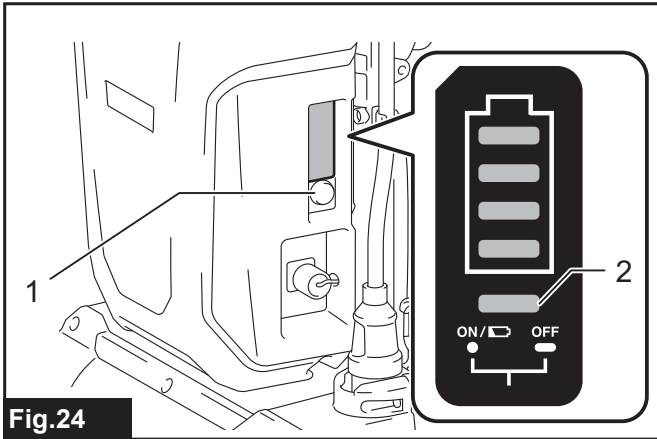


Fig.24

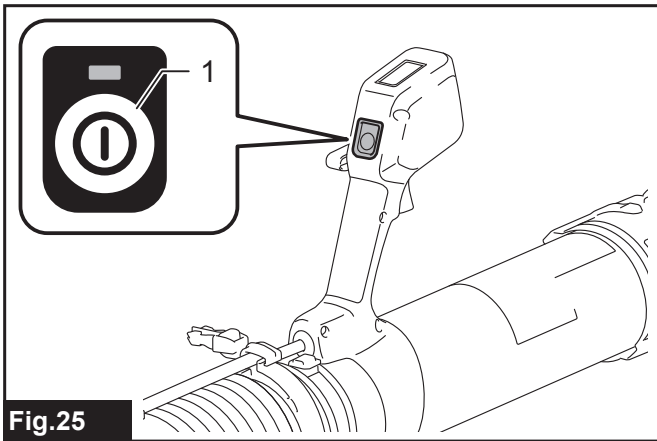


Fig.25

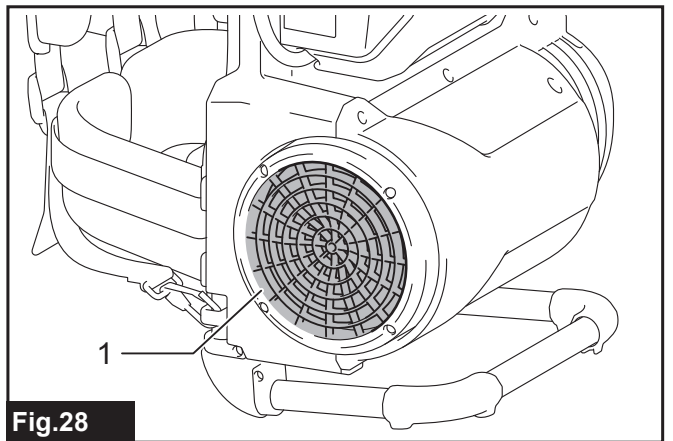


Fig.28

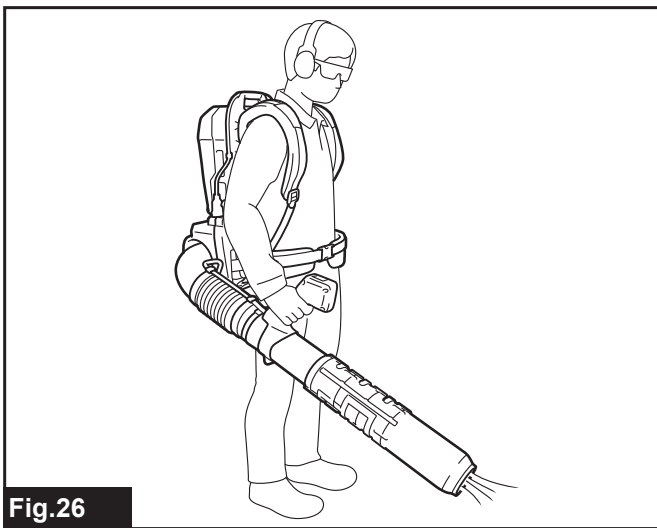


Fig.26

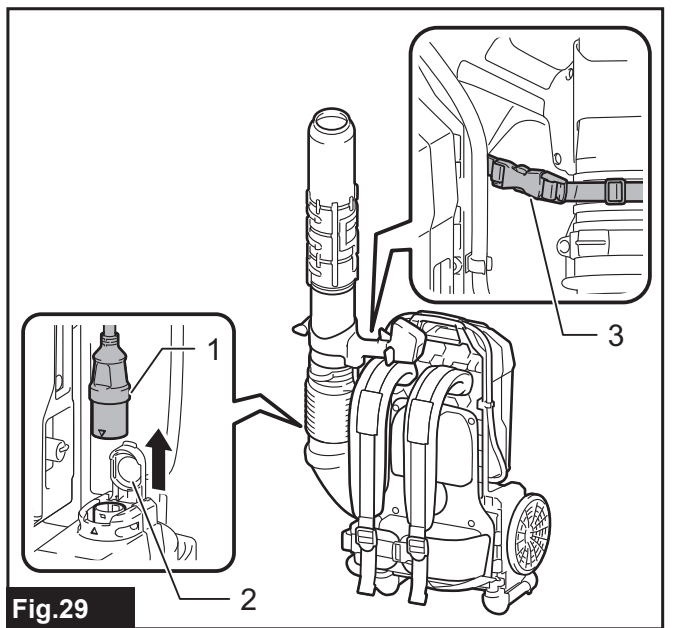


Fig.29

SPECIFIKACE

Model:	UB002C	
Výkon	Objem vzduchu	0 – 19,0 m ³ /min
	Rychlost vzduchu (průměrná)	0 – 60,0 m/s
	Rychlost vzduchu (maximální)	0 – 71,7 m/s
Rozměry (D x Š x V) (s koncovou hubicí)	1 368 mm x 694 mm x 715 mm	
Jmenovité napětí	36 V – 40 V DC max	
Čistá hmotnost	15,9 – 16,1 kg	
Stupeň ochrany	IPX4	

- Vzhledem k neustálému výzkumu a vývoji zde uvedené technické údaje podléhají změnám bez upozornění.
- Specifikace se mohou pro různé země lišit.
- Hmotnost se může lišit v závislosti na nástavcích a přídatných zařízeních, včetně akumulátoru. Nejlehčí a nejtěžší kombinace, dle EPTA-Procedure 01/2014, jsou uvedeny v tabulce níže.








Vhodný přenosný akumulátor

PDC1200

VAROVÁNÍ: Používejte pouze výše uvedené přenosné akumulátory. Použití jiných přenosných akumulátorů může způsobit zranění a/nebo požár.

Symbols

Níže jsou uvedeny symboly, se kterými se můžete při použití náradí setkat. Je důležité, abyste dříve, než s ním začnete pracovat, pochopili jejich význam.

	Buďte obzvláště opatrní a dávejte pozor.
	Přečtěte si návod k obsluze.
	Nepřibližujte ruce k otáčejícím se částem.
	Pokud máte dlouhé vlasy, může dojít k nehodě kvůli jejich zapletení.
	Nepracujte v blízkosti přihlížejících osob.
	Používejte ochranné brýle a ochranu sluchu.
	Nevystavujte vlhkosti.



Pouze pro země EU
Z důvodu přítomnosti nebezpečných součástí v zařízeních mohou odpadní elektrické a elektronické zařízení, akumulátory a baterie negativně ovlivnit životní prostředí a lidské zdraví.

Elektrické a elektronické spotřebiče ani akumulátory nevyhazujte do domovního odpadu!

V souladu s evropskou směrnicí o odpadních elektrických a elektronických zařízeních, akumulátorech a bateriích a odpadních akumulátorech a bateriích, stejně jako jejím přizpůsobením ve vnitrostátním právu, by odpadní elektrická zařízení, baterie a akumulátory měly být uchovávány odděleně a měly by být odevzdány na vyhrazeném sběrném místě komunálního odpadu, které je provozováno v souladu s předpisy na ochranu životního prostředí. Toto je označeno symbolem přeškrtnuté popelnice na kolečkách, který je umístěn na zařízení.



Zaručená hladina akustického výkonu podle směrnice EU o hluku ve venkovním prostoru.



Hladina akustického výkonu podle nařízení australské vlády NSW o kontrole hluku

Účel použití

Zařízení je určeno k ofukování prachu.

O tomto návodu k obsluze

Pojmem „baterie“ nebo „akumulátor“ v tomto návodu k obsluze se rozumí „přenosný akumulátor“.

Hlučnost

Typická vážená hladina hluku (A) určená podle normy EN50636-2-100:

Hladina akustického tlaku (L_{pA}): 80,9 dB(A)

Nejistota (K): 2,0 dB(A)

Hladina akustického výkonu (L_{WA}): 95,5 dB (A)

Nejistota (K): 1,7 dB(A)

POZNÁMKA: Celková(é) hodnota(y) emisí hluku byla(y) změřena(y) v souladu se standardní zkušební metodou a dá se použít k porovnání nářadí mezi sebou.

POZNÁMKA: Hodnotu(y) deklarovaných emisí hluku lze také použít k předběžnému posouzení míry expozice vibracím.

VAROVÁNÍ: Používejte ochranu sluchu.

VAROVÁNÍ: Emise hluku se při používání elektrického nářadí ve skutečnosti mohou od deklarované(ých) hodnot(y) lišit v závislosti na způsobech použití nářadí.

VAROVÁNÍ: Nezapomeňte stanovit bezpečnostní opatření na ochranu obsluhy podle odhadu expozice ve skutečných podmínkách použití. (Vezměte přitom v úvahu všechny části provozního cyklu, tj. kromě doby zátěže například doby, kdy je nářadí vypnuté a kdy běží naprázdno.)

Vibrace

Celková hodnota vibrací (vektorový součet tří os) určená podle normy EN50636-2-100:

Pracovní režim: provoz bez zatížení

Emise vibrací (a_h): 2,5 m/s² nebo méně

Nejistota (K): 1,5 m/s²

POZNÁMKA: Celková(é) hodnota(y) deklarovaných vibrací byla(y) změřena(y) v souladu se standardní zkušební metodou a dá se použít k porovnání nářadí mezi sebou.

POZNÁMKA: Celkovou(é) hodnotu(y) deklarovaných vibrací lze také použít k předběžnému posouzení míry expozice vibracím.

VAROVÁNÍ: Emise vibrací se při používání elektrického nářadí ve skutečnosti mohou od deklarované(ých) hodnot(y) lišit v závislosti na způsobech použití nářadí.

VAROVÁNÍ: Nezapomeňte stanovit bezpečnostní opatření na ochranu obsluhy podle odhadu expozice ve skutečných podmínkách použití. (Vezměte přitom v úvahu všechny části provozního cyklu, tj. kromě doby zátěže například doby, kdy je nářadí vypnuté a kdy běží naprázdno.)

Prohlášení ES o shodě

Pouze pro evropské země

Prohlášení ES o shodě je obsaženo v Příloze A tohoto návodu k obsluze.

BEZPEČNOSTNÍ VÝSTRAHY

Obecná bezpečnostní upozornění k elektrickému nářadí

VAROVÁNÍ: Přečtěte si všechny bezpečnostní výstrahy i pokyny a prohlédněte si ilustrace a specifikace dodané k tomuto elektrickému nářadí. Nedodržení všech níže uvedených pokynů může vést k úrazu elektrickým proudem, požáru či vážnému zranění.

Všechna upozornění a pokyny si uschovejte pro budoucí potřebu.

Pojem „elektrické nářadí“ v upozorněních označuje elektrické nářadí, které se zapojuje do elektrické sítě, nebo elektrické nářadí využívající akumulátory.

Bezpečnostní pokyny k akumulátorovému zádovému fukaru

VAROVÁNÍ: Přečtěte si veškerá bezpečnostní upozornění a všechny pokyny. Zanedbání upozornění a pokynů může mít za následek úraz elektrickým proudem, vznik požáru nebo vážné zranění.

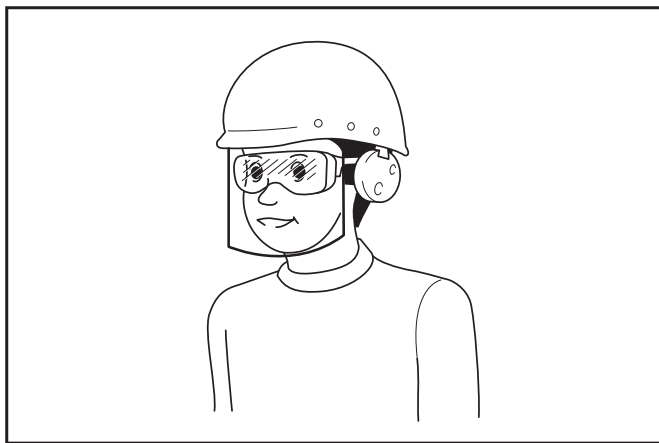
Všechna upozornění a pokyny si uschovejte pro budoucí potřebu.

Školení

1. Pečlivě si přečtěte pokyny. Obeznamte se s ovládacími prvky a správným používáním fukaru.
2. Nikdy nedovolte, aby fukar používaly děti, osoby s omezenými fyzickými, smyslovými či duševními schopnostmi nebo s nedostatečnými zkušenostmi a znalostmi, ani osoby neobeznámené s těmito pokyny. Věk obsluhy může být omezen místními předpisy.
3. S fukarem nikdy nepracujte v blízkosti osob, zvláště pak dětí, ani domácích zvířat.
4. Pamatujte, že za nehody nebo ohrožení jiných osob a jejich majetku odpovídá obsluha či uživatel.

Příprava

1. Při práci s fukarem vždy noste pevnou obuv a dlouhé kalhoty.
2. Nenoste volné oděvy nebo šperky, které by mohly být nasáty do přívodu vzduchu. Dejte pozor, aby se vaše dlouhé vlasy nedostaly do přívodů vzduchu.
3. Při používání elektrického nářadí vždy noste ochranné brýle určené k ochraně zraku. Ochranné brýle musí splňovat požadavky normy ANSI Z87.1 v USA, EN 166 v Evropě nebo AS/NZS 1336 v Austrálii a na Novém Zélandu. V Austrálii a na Novém Zélandu je dle zákona též nutné nosit obličejový štít chránící obličej.



Za vynucení používání vhodných ochranných pracovních prostředků obsluhou nářadí či jinými osobami v bezprostřední blízkosti pracoviště odpovídá zaměstnavatel.

4. Doporučujeme použití obličejové masky, abyste se vyhnuli podráždění způsobenému prachem.
5. Při obsluze stroje vždy noste neklouzavou ochrannou obuv. Bezpečnostní obuv s uzavřenou špičkou a neklouzavou podrážkou snižuje nebezpečí zranění.

Obsluha

1. Vypněte fukar, vyjměte akumulátor a ujistěte se, že se všechny pohyblivé díly zcela zastavily,
 - kdykoli se od fukaru vzdálíte,
 - před uvolňováním zablokování,
 - před kontrolou, čištěním či prováděním prací na fukaru,
 - kdykoli začne fukar neobvykle vibrovat.
2. S fukarem pracujte pouze za denního světla nebo při dostatečném umělém osvětlení.
3. Vždy udržujte správné postavení a rovnováhu a nepřeceňujte vlastní schopnosti.
4. Při práci ve svahu vždy dávejte pozor, kam šlapete.
5. Kráčejte – nikdy neběhejte.
6. Zajistěte, aby všechny přívody chladicího vzduchu byly prosté nečistot.
7. Nečistoty nikdy nefoukejte směrem k přihlížejícím osobám.
8. Pracujte s fukarem v doporučené poloze a na pevném povrchu.
9. Nepracujte s fukarem ve výškách.
10. Při používání fukaru nikdy nemířte hubicí na nikoho v blízkosti.
11. Nikdy neblokuje vstup sání a/nebo výstup fukaru.
 - Při provozu v prašném prostředí dávejte pozor, abyste neblokovali vstup sání nebo výstup fukaru prachem či nečistotami.
 - Nepoužívejte jiné hubice, než hubice dodané společností Makita.
 - Nepoužívejte fukar pro nafukování balónů, nafukovacích lodiček nebo podobných výrobků.
12. S fukarem nepracujte v blízkosti otevřených oken apod.

13. Doporučujeme pracovat s fukarem pouze v rozumné době – ne brzy z rána nebo pozdě večer, kdy by nářadí mohlo rušit ostatní.
14. Doporučujeme před ofukováním použít hrábě nebo košťata pro uvolnění nečistot.
15. Doporučuje se použít dlouhou hubici, aby proud vzduchu mohl působit blízko země.
16. Pokud fukar zasáhne případné cizí předměty nebo začne vydávat neobvyklý hluk či vibrace, okamžitě jej vypněte. Než fukar znovu spustíte, vyjměte z něj akumulátor a zkontrolujte, zda nebyl fukar poškozen. Jestliže došlo k poškození fukaru, požádejte místní servisní středisko společnosti Makita o opravu.
17. Do vstupu sání nebo výstupu fukaru nestrkejte prsty ani jiné předměty.
18. Zamezte neúmyslnému uvedení do chodu. Před vložením akumulátoru, zvedáním či přenášením fukaru se ujistěte, že je přepínač ve vypnuté poloze. Přenášení fukaru s prstem na přepínači nebo připojování ke zdroji energie se zapnutým přepínačem může způsobit úraz.
19. Nikdy nefoukejte nebezpečné materiály, jako jsou hřebíky, úlomky skla nebo čepele.
20. Nepracujte s fukarem v blízkosti hořlavých materiálů.
21. S fukarem pokud možno nepracujte delší dobu v prostředí s nízkou teplotou.
22. Nepoužívejte stroj, pokud hrozí nebezpečí blesku.
23. Při používání stroje v blátivém terénu, na mokřinách nebo na kluzkém povrchu dbejte na to, abyste stáli pevně.
24. Nepoužívejte stroj za špatného počasí, když je zhoršená viditelnost. V opačném případě může dojít k pádu nebo nesprávnému provozu z důvodu nízké viditelnosti.
25. Stroj neponořujte do kaluže.
26. Nenechávejte stroj venku za deště bez dozoru.
27. Nepoužívejte stroj ve sněhu.
28. Během provozu udržujte kabel mimo překážky. Jestliže se kabel zachytí za nějakou překážku, může to způsobit vážné zranění.

Údržba a skladování

1. Všechny matice, šrouby a vruty udržujte dotažené – zajistíte tak bezpečnou provozuschopnost fukaru.
2. Pokud jsou díly opotřebené nebo poškozené, vyměňte je za díly dodané společností Makita.
3. Uložte fukar na suché místo mimo dosah dětí.
4. Když fukar zastavíte, abyste jej zkontrolovali, opravili, uskladnili nebo vyměnili příslušenství, vypněte fukar, ujistěte se, že se všechny pohyblivé díly zcela zastavily, a vyjměte akumulátor. Nechte fukar zchladnout, než na něm budete provádět jakékoli práce. O fukar se pečlivě starajte a udržujte jej čistý.
5. Před skladováním nechte fukar vždy vychladnout.
6. Fukar nevystavujte dešti. Fukar skladujte ve vnitřních prostorech.
7. Když fukar zvedáte, nezapomeňte ohnout kolena a dávejte pozor, abyste si neporanili záda.

8. Při mytí stroje nenechte vodu vniknout do elektrického mechanismu jako například do baterie, motoru a svorek.
9. Při skladování stroje se vyvarujte přímého slunečního svitu a deště a uložte jej na místo, které se nezahřívá ani nevlhne.
10. Při přenášení stroje se ujistěte, že držíte stroj pevně za držadlo stroje.
11. Při přenášení stroje dbejte na to, aby se kabel nezachytil o překážky.

Práce s akumulátorovým nářadím a péče o něj

1. **Nabíjení provádějte pouze pomocí nabíječky určené výrobcem.** Nabíječka vhodná pro jeden typ akumulátoru může při použití s jiným akumulátorem vést ke vzniku nebezpečí požáru.
2. **Elektrické nářadí používejte pouze s určenými akumulátory.** Použití jiných akumulátorů může vyvolat nebezpečí zranění a požáru.
3. **Pokud akumulátor nepoužíváte, udržujte jej mimo dosah jiných kovových předmětů, jako jsou kancelářské sponky, mince, klíče, hřebíky, šrouby nebo jiné malé kovové předměty, které mohou propojit svorky akumulátoru.** Zkratování svorek akumulátoru může způsobit popáleniny nebo požár.
4. **Při hrubém zacházení může z akumulátoru uniknout elektrolyt. Vyvarujte se styku s ním. Pokud dojde k náhodnému kontaktu, omyjte zasažené místo vodou. Pokud elektrolyt zasáhne oči, vyhledejte lékařskou pomoc.** Elektrolyt uniklý z akumulátoru může způsobit podráždění nebo popálení pokožky.
5. **Nepoužívejte poškozený nebo upravený akumulátor nebo nářadí.** U poškozených nebo upravených akumulátorů může dojít k neočekávanému chování, které může mít za následek požár, výbuch nebo riziko poranění.
6. **Akumulátor nebo nářadí nevystavujte ohni nebo vysokým teplotám.** Při vystavení žáru ohně nebo teplotám nad 130 °C může dojít k výbuchu.
7. **Postupujte dle nabíjecích pokynů a akumulátor nebo nářadí nenabíjejte mimo teplotní rozsah specifikovaný v pokynech.** Nesprávné nabíjení při teplotách mimo stanovený rozsah může poškodit akumulátor a zvýšit riziko požáru.

Elektrická bezpečnost a bezpečnost akumulátorů

1. **Akumulátor (akumulátory) nelikvidujte vyhazováním do ohně.** Články mohou vybuchnout. Při likvidaci postupujte podle místních předpisů, jež mohou zahrnovat zvláštní pokyny.
2. **Akumulátory neotvírejte a nepoškozujte.** Vypuštěný elektrolyt je žravý a může způsobit poranění očí nebo pokožky. Při spolknutí může být jedovatý.
3. **Nenabíjejte baterii v dešti nebo na mokřích místech.**
4. **Nenabíjejte akumulátor venku.**
5. **S nabíječkou, včetně zástrčky nabíječky a svorek, nemanipulujte mokřima rukama.**
6. **Nevyjímejte akumulátor mokřima rukama.**
7. **Nevyměňujte akumulátor v dešti.**

8. **Svorku akumulátoru nevlhčete tekutinou, jako je voda, ani akumulátor neponořujte. Nenechávejte akumulátor na dešti ani ho nenabíjejte, nevyměňujte, nepoužívejte ani neskladujte na vlhkém či mokřím místě.** Pokud svorka navlhne nebo se do akumulátoru dostane kapalina, může dojít ke zkratu, a tedy k přehřátí, požáru nebo výbuchu.
9. **Po vyjmutí akumulátoru ze stroje či nabíječky zajistěte jeho uložení v suchu.**
10. **Pokud se akumulátor namočí, vylijte z něj vodu a následně jej usušte suchým hadříkem. Před použitím akumulátor zcela vysušte na suchém místě.**

Servis

1. **Vaše elektrické nářadí si nechávejte opravovat kvalifikovaným pracovníkem s použitím výhradně identických náhradních dílů.** Tím zajistíte zachování bezpečnosti elektrického nářadí.
2. **Akumulátory nikdy sami nespravujte.** Opravy akumulátorů smí provádět pouze výrobce nebo autorizovaná servisní střediska.

TYTO POKYNY USCHOVEJTE.

VAROVÁNÍ: NEDOVOLTE, aby pohodlnost nebo pocit znalosti výrobku (získaný na základě předchozího použití) vedl k zanedbání dodržování bezpečnostních pravidel platných pro tento výrobek.

NESPRÁVNÉ POUŽÍVÁNÍ či nedodržení bezpečnostních pravidel uvedených v tomto návodu k obsluze může způsobit vážné zranění.

Důležitá bezpečnostní upozornění pro akumulátor

1. **Před použitím akumulátoru si přečtěte všechny pokyny a varovné symboly na (1) nabíječce, (2) akumulátoru a (3) výrobku využívaným akumulátor.**
2. **Nerozebírejte akumulátor ani do něj nijak nezasahujte.** Může dojít k požáru, nadměrnému zahřátí nebo výbuchu.
3. **Pokud se příliš zkrátí provozní doba akumulátoru, přerušete okamžitě práci. V opačném případě existuje riziko přehřívání, popálení nebo dokonce výbuchu.**
4. **Budou-li vaše oči zasaženy elektrolytem, vypláchněte je čistou vodou a okamžitě vyhledejte lékařskou pomoc. Může dojít ke ztrátě zraku.**
5. **Akumulátor nezkratujte:**
 - (1) **Nedotýkejte se svorek žádným vodivým materiálem.**
 - (2) **Neskladujte akumulátor v nádobě s jinými kovovými předměty, jako jsou hřebíky, mince, apod.**
 - (3) **Nevystavuje akumulátor vodě a dešti. Zkrat akumulátoru může způsobit velký průtok proudu, přehřátí, možné popálení a dokonce i poruchu.**

6. **Neskladujte a nepoužívejte nářadí a akumulátor na místech, kde může teplota překročit 50 °C (122 °F).**
7. **Nespalujte akumulátor, ani když je vážně poškozen nebo úplně opotřeben. Akumulátor může v ohni vybuchnout.**
8. **Akumulátor nesmí být proražen hřebíkem, řezán, drcen, házen či upuštěn na zem, ani nesmí dojít k nárazu tvrdého předmětu do něj.** Taková situace může způsobit požár, nadměrné zahřátí či výbuch.
9. **Nepoužívejte poškozené akumulátory.**
10. **Obsažené lithium-iontové akumulátory podléhají právním požadavkům na nebezpečné zboží.**
V případě komerční přepravy například externími dopravci je třeba dodržet zvláštní požadavky na balení a značení.
Pro přípravu zboží k přepravě je nutná konzultace s odborníkem na nebezpečný materiál. Dodržujte také případné podrobnější národní předpisy.
Odkryté kontakty přelepte izolační páskou či jinak zakryjte a akumulátory zabalte tak, aby se v balení nemohly pohybovat.
11. **Při likvidaci akumulátoru jej vyjměte z nářadí a zlikvidujte jej na bezpečném místě. Při likvidaci akumulátoru postupujte podle místních předpisů.**
12. **Akumulátor používejte pouze s výrobky specifikovanými společností Makita.** Instalace akumulátoru do nevyhovujících výrobků může způsobit požár, nadměrné zahřívání, explozi nebo únik elektrolytu.
13. **Pokud nářadí delší dobu nepoužíváte, je nutné z něj akumulátor vyjmout.**
14. **Během a po použití se může akumulátor zahřát, což může způsobit popáleniny nebo podráždění. Při manipulaci s horkými akumulátory dávejte pozor.**
15. **Nedotýkejte se koncovky na nářadí ihned po použití, protože ta může být horká a způsobit popáleniny.**
16. **Do koncovek, otvorů a zdířek na akumulátoru se nesmí dostat piliny, prach nebo jiné nečistoty.** To může způsobit zahřátí, vznícení, prasknutí a poruchu nářadí nebo akumulátoru, což může vést k popáleninám nebo zranění osob.
17. **Jestliže nářadí není zkonstruováno tak, že jej lze používat v blízkosti vysokého elektrického napětí, nepoužívejte akumulátor poblíž vedení s vysokým elektrickým napětím.** Mohlo by tím dojít k poruše či selhání nářadí či akumulátoru.
18. **Akumulátor uchovávejte mimo dosah dětí.**

TYTO POKYNY USCHOVEJTE.

⚠ UPOZORNĚNÍ: Používejte pouze originální akumulátory Makita. Používání neoriginálních nebo upravených akumulátorů může způsobit explozi akumulátoru a následný požár, zranění a jiné poškození. Zaniká tím také záruka společnosti Makita na nářadí a nabíječku Makita.

Tipy k zajištění maximální životnosti akumulátoru

1. **Akumulátor nabíjte dříve, než dojde k jeho úplnému vybití. Pokud si povšimnete sníženého výkonu nářadí, vždy jej zastavte a dobijte akumulátor.**
2. **Nikdy nenabíjejte úplně nabitý akumulátor. Přebíjení zkracuje životnost akumulátoru.**
3. **Akumulátor dobíjejte při pokojové teplotě od 10 °C do 40 °C (50 °F až 104 °F). Před nabíjením nechejte horký akumulátor zchladnout.**
4. **Když není akumulátor používán, vyjměte ho z nářadí či nabíječky.**
5. **Pokud se akumulátor delší dobu nepoužívá (déle než šest měsíců), je nutno jej dobít.**

SESTAVENÍ

⚠ UPOZORNĚNÍ: Před prováděním jakýchkoli prací na zařízení se vždy přesvědčte, zda je zařízení vypnuté a je z něj vyjmut akumulátor.

Montáž trubic ofukovače

1. Povolte upínací šroub.
▶ **Obr.1:** 1. Šroub spojky
2. Namontujte ovládací držadlo na otočnou trubku a utáhněte upínací šroub.
▶ **Obr.2:** 1. Ovládací držadlo 2. Otočná trubka 3. Šroub spojky
3. Povolte šroub na hadicové svorce a poté hadicovou svorku připojte k ohebné trubici. Připojte otočnou trubku k ohebné trubici a poté utáhněte šroub na hadicové svorce.
▶ **Obr.3:** 1. Otočná trubka 2. Hadicová svorka 3. Ohebná trubice
4. Povolte šroub na hadicové svorce a poté hadicovou svorku připojte k ohebné trubici. Připojte ohebnou trubici ke koleni a poté utáhněte šroub na hadicové svorce.
▶ **Obr.4:** 1. Ohebná trubice 2. Hadicová svorka 3. Koleni

POZOR: Ujistěte se, že šrouby na hadicových svorkách míří ve směru znázorněném na obrázku.
▶ **Obr.5:** 1. Šroub

5. Upněte ovládací lanko k držákům lanka.
▶ **Obr.6:** 1. Držák lanka 2. Ovládací lanko

POZOR: Ujistěte se, že je ovládací lanko pevně zajištěno k držákům lanka.

Instalace koncové hubice

Srovnajte trojúhelníkovou značku na koncové hubici s tou na otočné trubce, poté nasadíte koncovou hubici na otočnou trubku a otočte ji, aby zapadla na místo.

- **Obr.7:** 1. Trojúhelníková značka 2. Koncová hubice 3. Otočná trubka

Při demontáži koncové hubice použijte opačný postup oproti nasazování.

POZNÁMKA: Délku hubice lze změnit přesunutím hubice, jak je znázorněno na obrázku.

- **Obr.8:** 1. Koncová hubice 2. Otočná trubka

Instalace ploché hubice nebo prodlužovací hubice

Volitelné příslušenství

POZNÁMKA: Pokud je namontována koncová hubice, před montáží spojovacího dílu ji demontujte.

1. Srovnajte trojúhelníkovou značku na spojovacím dílu s tou na otočné trubce, poté nasadíte spojovací díl na otočnou trubku a otočte jej, aby zapadl na místo.

- **Obr.9:** 1. Trojúhelníková značka 2. Spojovací díl 3. Otočná trubka

2. Srovnajte trojúhelníkovou značku na ploché hubici nebo prodlužovací hubici s tou na spojovacím dílu, poté nasadíte plochou či prodlužovací hubici na spojovací díl a otočte ji, aby zapadla na místo.

- **Obr.10:** 1. Plochá hubice 2. Prodlužovací hubice 3. Spojovací díl 4. Trojúhelníková značka

Při odjímání spojovacího dílu, ploché nebo prodlužovací hubice použijte opačný postup oproti nasazování.

Nastavení opasku a zádového postroje

1. Nasadíte si stroj, poté zapnete sponu opasku a upravíte jeho délku.

- **Obr.11:** 1. Spona

2. Upravíte délku zádového postroje.

- **Obr.12:** 1. Zádový postroj

Nastavení polohy páčky ovládání

Povolte upínací šroub. Posuňte ovládací držadlo podél otočné trubky do nejpohodlnější polohy a poté utáhněte upínací šroub.

- **Obr.13:** 1. Ovládací držadlo 2. Otočná trubka 3. Šroub spojky

POPIS FUNKCÍ

⚠ UPOZORNĚNÍ: Před nastavováním zařízení nebo kontrolou jeho funkce se vždy přesvědčte, zda je zařízení vypnuté a je vyjmutý akumulátor.

Vkládání nebo vyjímání přenosného akumulátoru

⚠ UPOZORNĚNÍ: Před vložením nebo vyjmutím přenosného akumulátoru vždy vypněte stroj.

⚠ UPOZORNĚNÍ: Při vkládání či vyjímání přenosného akumulátoru pevně držte stroj i přenosný akumulátor. V opačném případě vám mohou vyklouznout z rukou a mohlo by dojít k poškození stroje a přenosného akumulátoru či ke zranění.

⚠ UPOZORNĚNÍ: Ujistěte se, že je přenosný akumulátor pevně vložen do stroje. Pokud tak neuděláte, může ze stroje náhodně vypadnout, čímž může vám nebo osobám ve vašem okolí způsobit zranění.

⚠ UPOZORNĚNÍ: Před provozem se ujistěte, že je kabel pevně připevněn k držákům kabelu a že je zástrčka zcela zasunuta do zásuvky.

1. Vytáhněte kabel ve směru podle obrázku. Při vytahování kabelu dejte kabel do držáků, jak je znázorněno na obrázku.

- **Obr.14:** 1. Kabel 2. Držák

2. Vložte přenosný akumulátor do stroje podle obrázku.

- **Obr.15:** 1. Přenosný akumulátor

⚠ UPOZORNĚNÍ: Při montáži přenosného akumulátoru dejte pozor, abyste si nepřiskřípli prsty nebo palce mezi přenosný akumulátor a stroj.

⚠ UPOZORNĚNÍ: Ujistěte se, že je přenosný akumulátor pevně připevněn ve stroji. Jinak může dojít k tomu, že přenosný akumulátor při nasazování či používání stroje vypadne a způsobí zranění. Není-li přenosný akumulátor zcela zajištěn, uvidíte červený indikátor dle obrázku.

- **Obr.16:** 1. Červený indikátor

⚠ UPOZORNĚNÍ: Když přenosný akumulátor odebíráte, stiskněte blokovací tlačítko a zároveň pevně podržte držadlo.

- **Obr.17:** 1. Držadlo 2. Blokovací tlačítko

3. Kabel připojte k držákům kabelu podle obrázku.

- **Obr.18:** 1. Držák kabelu 2. Kabel

4. Otevřete kryt zásuvky, poté zarovnejte značku šipky na zástrčce se značkou na stroji a zasuňte zástrčku zcela do zásuvky.

- **Obr.19:** 1. Kryt zásuvky 2. Zástrčka

POZOR: Zástrčku nezasunujte násilím. Nelze-li zástrčku zasunout snadno, nezasouváte ji správně.




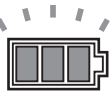
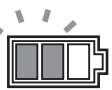
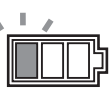
POZOR: Při rozpojování zástrčky a zásuvky nedržte kabel, ale přímo zástrčku. Jinak může dojít k poškození kabelu a poruše stroje.

Při vyjímání přenosného akumulátoru použijte opačný postup oproti jeho vkládání.

Indikace zbývající kapacity akumulátoru

► **Obr.20:** 1. Kontrolka akumulátoru 2. Tlačítko kontroly

Zbývající kapacitu akumulátoru zjistíte stisknutím tlačítka kontroly.

Stav indikátoru akumulátoru			Zbývající kapacita akumulátoru
 Svítí	 Nesvítí	 Bliká	
			50 % až 100 %
			20 % až 50 %
			0 % až 20 %

POZNÁMKA: Kontrolka pro zbývající kapacitu akumulátoru je pouze referenční. Skutečná kapacita akumulátoru může záviset na podmínkách použití nebo okolní teplotě.

POZNÁMKA: Když je stroj v provozu, kontrolka se nerozsvítí, ani když stisknete tlačítko kontroly.

POZNÁMKA: Kontrolka automaticky za několik sekund zhasne.

System ochrany stroje a akumulátoru

Stroj je vybaven systémem ochrany stroje a akumulátoru. Tento systém automaticky přeruší napájení motoru, aby se prodloužila životnost stroje a akumulátoru. Budou-li zařízení nebo akumulátor vystaveny některé z níže uvedených podmínek, zařízení se během provozu automaticky vypne:

Ochrana proti přetížení

Pokud se s akumulátorem pracuje způsobem vyvolávajícím mimořádně vysoký odběr proudu, stroj se automaticky vypne a hlavní kontrolka napájení se rozblíká zeleně. V takové situaci stroj vypněte a ukončete činnost, při níž došlo k přetížení stroje. Potom stroj zapněte a obnovte činnost.

POZNÁMKA: Hlavní kontrolka napájení také bliká zeleně a stroj se automaticky zastaví, pokud je provozován nepřetržitě dlouhou dobu. V takovém případě pusťte spoušť a vraťte ovládací páku plně zpět, poté opětovným stiskem spouště znovu nastartujte stroj.

Ochrana proti přehřátí

Při přehřátí stroje či akumulátoru se stroj automaticky vypne a hlavní kontrolka napájení se rozsvítí červeně. V takovém případě nechte stroj a akumulátor před opětovným zapnutím vychladnout.

POZNÁMKA: Hlavní kontrolka napájení bliká červeně, když je akumulátor přehřátý.

Ochrana proti přílišnému vybití

Není-li kapacita akumulátoru dostatečná, stroj se automaticky zastaví a hlavní kontrolka napájení se rozblíká červeně. V tom případě akumulátor vyjměte ze stroje a nabijte ho nebo akumulátor vyměňte za plně nabitý.

Ochrana proti jiným závadám

Ochranný systém je také navržen i pro jiné příčiny, které by mohly stroj poškodit, a umožňuje automatické zastavení stroje. Když se stroj dočasně pozastaví nebo přestane pracovat, proveďte veškeré kroky k odstranění příčin.

1. Restartujte stroj jeho vypnutím a opětovným zapnutím.
2. Nabijte akumulátor(y) nebo jej (je) vyměňte za nabitý (nabité).
3. Nechte stroj a akumulátor(y) vychladnout.

Pokud se obnovou ochranného systému nedosáhne žádného zlepšení, obraťte se na místní servisní středisko Makita.

POZOR: Jestliže se stroj zastaví z příčiny, která není popsána výše, přečtěte si část o řešení potíží.

Hlavní spínač napájení

VAROVÁNÍ: Pokud nářadí nepoužíváte, vždy vypněte hlavní spínač napájení.

Jestliže chcete stroj zapnout, stiskněte hlavní spínač napájení. Pokud jej chcete vypnout, opět stiskněte hlavní spínač napájení.

► **Obr.21:** 1. Hlavní kontrolka napájení 2. Hlavní spínač napájení

POZNÁMKA: Stroj je vybaven funkcí automatického vypínání. Jako prevence neúmyslného spuštění se hlavní spínač napájení automaticky vypne, pokud není stroj spuštěn do určité doby po zapnutí hlavního spínače napájení.

POZNÁMKA: Jestliže se hlavní kontrolka napájení rozsvítí červeně nebo bliká červeně či zeleně, přečtěte si pokyny k systému ochrany stroje a akumulátoru.

Používání spouště

VAROVÁNÍ: Před namontováním přenosného akumulátoru ke stroji vždy zkontrolujte správnou funkci spouště, a zda se po uvolnění vrací do vypnuté polohy.

Chcete-li zařízení uvést do chodu, stačí stisknout spoušť. Rychlost se zvyšuje zvyšováním tlaku na spoušť. Chcete-li nářadí vypnout, uvolněte spoušť.

► **Obr.22:** 1. Spoušť

Funkce aretace

Funkce aretace umožňuje obsluhu udržovat rovnoměrné otáčky bez stisknutí spouště. Otáčky zvýšte otočením páčky ovládání směrem dopředu. Otáčky snižte otočením páčky ovládání směrem dozadu.

► **Obr.23:** 1. Páčka ovládání

Elektronické funkce

Stroj je vybaven elektronickými funkcemi usnadňujícími provoz.

- Regulátor konstantních otáček
Regulátor konstantních otáček zajišťuje stálou rychlost otáčení bez ohledu na úroveň zatížení.

Funkce prevence neúmyslného opětovného spuštění

Když stroj zapnete a stisknete spoušť, stroj se nespustí a hlavní kontrolka napájení bliká zeleně. Stroj spustíte tím, že nejprve uvolníte spoušť a zcela vrátíte páčku ovládání a pak stroj zapnete.

PRÁCE S NÁŘADÍM

⚠ UPOZORNĚNÍ: Když nosíte stroj, vždy mějte zádný postroj na obou ramenou. Jinak může dojít k tomu, že stroj při nasazování či používání spadne a způsobí zranění.

⚠ UPOZORNĚNÍ: Když nosíte stroj, vždy jej mějte na zádech. Jinak může stroj během práce spadnout a způsobit zranění.

⚠ UPOZORNĚNÍ: Stroj nepokládejte na zem, pokud běží. Do vstupu sání se může dostat písek nebo prach a způsobit poruchu nebo zranění.

1. Stiskněte tlačítko napájení na přenosném akumulátoru. Rozsvítí se hlavní kontrolka napájení.

► **Obr.24:** 1. Tlačítko napájení 2. Hlavní kontrolka napájení

2. Nasadte si ramenní popruh stroje a zajistěte sponu na opasku.

3. Stroj se zapíná stisknutím hlavního spínače napájení.

Stroj je připraven k provozu. Stroj poběží, jakmile stisknete spoušť.

► **Obr.25:** 1. Hlavní spínač napájení

Držte ovládací držadlo pevně a provádějte ofukování pomalými pohyby zařízení. Při ofukování v okolí budov, velkých kamenů nebo vozidel namiřte hubici pryč od těchto předmětů. Při ofukování rohů začněte v rohu a přesouvejte se do otevřeného prostoru.

► **Obr.26**

Když stroj pokládáte, odepněte sponu opasku a poté pomalu položte stroj na zem.

► **Obr.27:** 1. Spona

ÚDRŽBA

⚠ UPOZORNĚNÍ: Před zahájením kontroly nebo údržby zařízení se vždy ujistěte, zda je vypnuté a je vyjmut akumulátor.

K zachování BEZPEČNOSTI a SPOLEHLIVOSTI výrobku musí být opravy a veškerá další údržba či seřizování prováděny autorizovanými nebo továrními servisními středisky společnosti Makita s využitím náhradních dílů Makita.

Čištění zařízení

POZOR: Nikdy nepoužívejte benzín, benzen, ředidlo, alkohol či podobné prostředky. Mohlo by tak dojít ke změnám barvy, deformacím či vzniku prasklin.

Vyčistěte zařízení setřením prachu suchým hadrem nebo hadrem ponořeným do mýdlové vody a vyždímaným.

Odstraňte prach nebo nečistoty ze vstupu sání.

► **Obr.28:** 1. Vstup sání

Skladování

POZOR: Před skladováním nezapomeňte zavřít kryt zásuvky. Pokud je kryt zásuvky otevřený nebo ne zcela zavřený, může se do stroje dostat prach a způsobit jeho poruchu.

Před skladováním zařízení odpojte zástrčku ze zásuvky a proveďte plnou údržbu. Zařízení uskladněte na místo mimo dosah dětí, kde nebude vystaveno vlhkosti, dešti a přímému slunečnímu světlu.

Pás trubice můžete připojit ke stroji dle obrázku za účelem postavení trubice.

► **Obr.29:** 1. Zástrčka 2. Kryt zásuvky 3. Pásmo

ŘEŠENÍ POTÍŽÍ

Před žádostí o opravu proveďte nejprve prohlídku sami. Pokud narazíte na problém, který není popsán v návodu, nepokoušejte se zařízení demontovat. Požádejte o pomoc některé z autorizovaných servisních středisek Makita, kde k opravám vždy používají náhradní díly Makita.

Problém	Pravděpodobná příčina (porucha)	Náprava
Motor neběží.	Není instalován akumulátor.	Nainstalujte akumulátor.
	Problém s akumulátorem (nízké napětí)	Nabijte akumulátor. Jestliže nabití nepomůže, vyměňte akumulátor.
	Systém pohonu nepracuje správně.	Předejte zařízení k opravě v místním autorizovaném servisním středisku.
Motor se po krátké době provozu zastaví.	Akumulátor není dostatečně nabitý.	Nabijte akumulátor. Jestliže nabití nepomůže, vyměňte akumulátor.
	Došlo k přehřátí.	Přestaňte zařízení používat a nechte jej vychladnout.
Zařízení nedosahuje maximálních otáček.	Akumulátor je nesprávně nasazen.	Nasaďte akumulátor podle popisu v této příručce.
	Poklesl výkon akumulátoru.	Nabijte akumulátor. Jestliže nabití nepomůže, vyměňte akumulátor.
	Systém pohonu nepracuje správně.	Předejte zařízení k opravě v místním autorizovaném servisním středisku.
Nenormální vibrace: ⇒ zařízení ihned vypněte!	Systém pohonu nepracuje správně.	Předejte zařízení k opravě v místním autorizovaném servisním středisku.
Motor nelze vypnout: ⇒ Okamžitě vyjměte akumulátor!	Elektrická nebo elektronická porucha.	Vyjměte akumulátor a zařízení předejte k opravě v místním autorizovaném servisním středisku.

VOLITELNÉ PŘÍSLUŠENSTVÍ

⚠ UPOZORNĚNÍ: Pro produkt Makita popsáný v tomto návodu doporučujeme používat následující příslušenství a nástavce. Při použití jiného příslušenství či nástavců může hrozit nebezpečí zranění osob. Příslušenství lze používat pouze pro stanovené účely.

Potřebujete-li bližší informace ohledně tohoto příslušenství, obraťte se na místní servisní středisko společnosti Makita.

- Prodlužovací hubice
- Plochá hubice
- Spojovací díl
- Originální akumulátor a nabíječka Makita

POZNÁMKA: Některé položky seznamu mohou být k produktu přibaleny jako standardní příslušenství. Přibalené příslušenství se může v různých zemích lišit.

Makita Europe N.V. Jan-Baptist Vinkstraat 2,
3070 Kortenberg, Belgium

Makita Corporation 3-11-8, Sumiyoshi-cho,
Anjo, Aichi 446-8502 Japan

www.makita.com

885979-977
EN, PL, HU, SK,
CS, UK, RO, DE
20220328