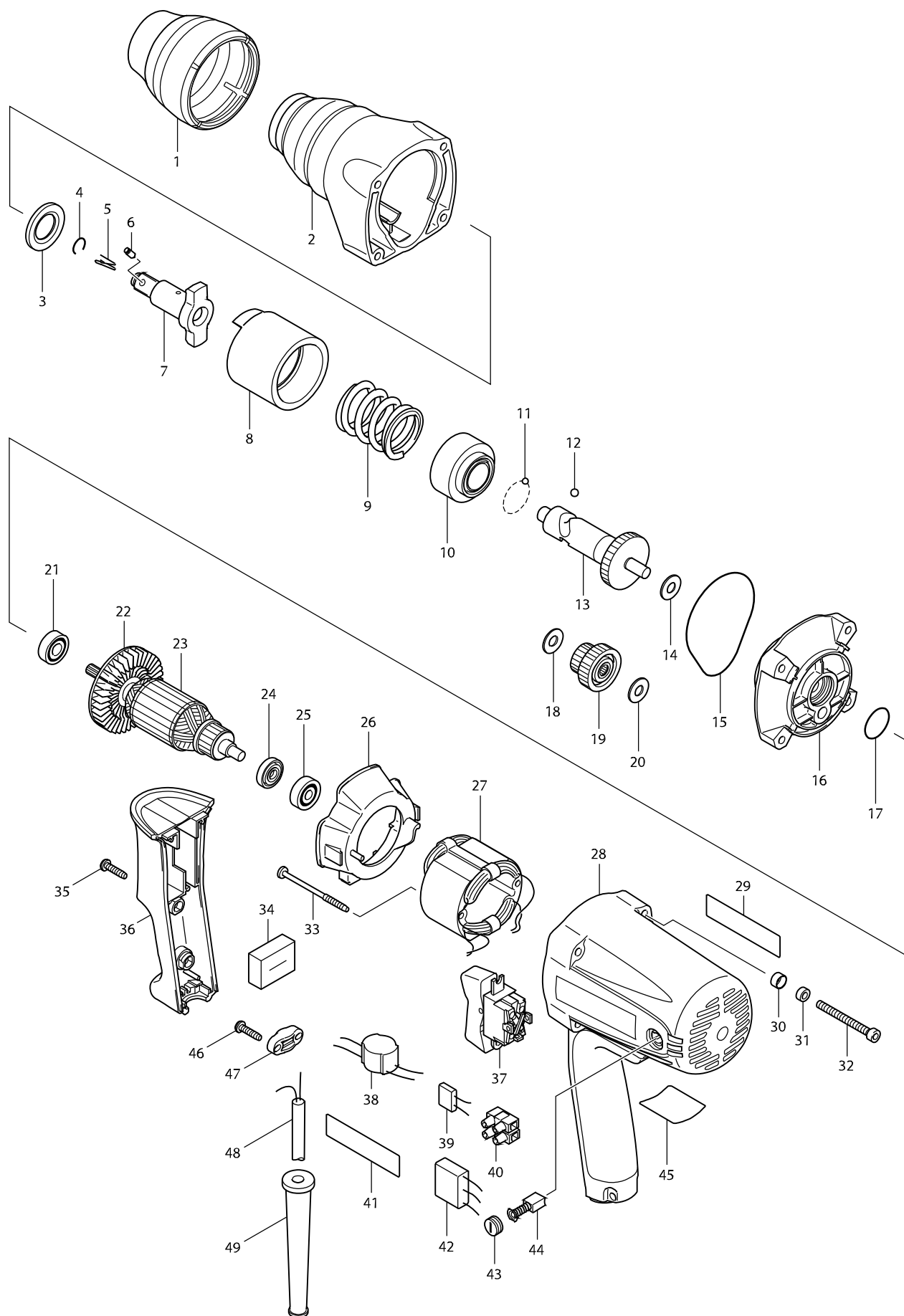


Číslo typu TW0350 RÁZOVÝ UTAHOVÁK



Položka	Číslo dílu	Popis	Změn	Množstv	N/O	Možnost 1	Možnost 2	Poznámka
001	421837-6	hlavice TW0350		1				
002	153623-4	převodová skříň TW0350		1				
C10	213257-6	gufero 18 6900DW		1				
C20	321119-5	SLEEVE 18		1				
003	267268-3	podložka		1				
004	231907-1	pojistný kroužek 10		1				
007	324406-1	vřeteno utahováku TW0350		1	*			
007-1	326983-9	ANVIL	<	1				
008	324336-6	rázová spojka TW0350		1				
009	233383-5	pružina		1				
010	313115-7	zarážka pružiny		1				
011	216008-6	kulička 4		19				
012	216007-8	kulička 6.4		2				
013	324338-2	hřídel TW0350		1				
014	253139-0	podložka 8		1				
015	421838-4	těsnění TW0350		1				
016	153624-2	víko ložiskové TW0350		1				
017	213373-4	o-kroužek 22		1				
018	253139-0	podložka 8		1				
019	153626-8	ozubené kolo 19-41 TW0350		1				
020	253139-0	podložka 8		1				
021	210024-0	kuličkové ložisko 608		1				
022	241884-9	větrák 60 9032/TW0350		1				
023	515263-0	rotor TW0350		1				
D10		INC. 21,22,24,25						
024	681614-0	izolační podložka		1				
025	210025-8	kuličkové ložisko 627LLB=old 211026-9		1				
026	418180-2	deska		1				
027	528179-0	stator TW0350		1				
C10	654100-4	RING TERMINAL		2				
C20	654501-6	CONNECTOR P-1,25		2				
028A	183604-4	obal TW350		1	*			
C10	643455-2	BRUSH HOLDER 6X9		2	*			
D10		INC. 29,41			*			
028-1A	153625-0	motorová skříň	O	1				
C10	643455-2	BRUSH HOLDER 6X9		2				
028-1B	153625-0	motorová skříň		1				
C10	643455-2	BRUSH HOLDER 6X9		2				
029A	819064-1	etiketa Makita		1	*			
030	253929-1	misková podložka		4				
031	262001-8	kroužek 5		4				
032	266331-9	imbus M5x50 TW0200/350		4				
033	266091-3	šroub		2				
034A	685700-9	molitan		1				
034B	685700-9	molitan		1				
035	265995-6	šroub 4x18 = old 265941-9		2				
036	418179-7	rukojeť		1				
037	651572-4	vypínač TW1000		1				

Položka	Číslo dílu	Popis	Změn	Množství	N/O	Možnost 1	Možnost 2	Poznámka
038	646325-4	tlumivka		1	*			
038-1	646358-9	LINE COIL	O	1				
039	646755-9	resistor DA6301/TW0350/1000		1				
040	654531-7	Terminal Block 2P		1				
041A	819064-1	etiketa Makita		1	*			
042	645253-0	NOISE SUPPRESSOR		1				
043	643550-8	vičko uhlíků		2				
044	191940-4	uhlíky CB-411 = old 191938-1		1				
045	850644-4	NAME PLATE TW0350		1				
046	265995-6	šroub 4x18 = old 265941-9		2				
047	687052-4	STRAIN RELIEF		1				
048	665865-3	kabel		1				
049	682566-8	ochranná průchodka		1				
A01	824702-2	plastový kufr TW0350		1				
C10	186347-7	SLIDE LATCH SET		1				
A02	134841-3	nástavec 24-45		1				
C10	213399-6	O-RING 25		1				
C20	268057-9	= old 256279-3		1				
A03B	821550-0	systemainer Makpac 395x295x157mm		1				
C10	453974-8	LATCH		4				
A04B	802U84-8	TW0350J INDICATION LABEL		1				
A05B	802U85-6	TW0350J PLASTIC CASE LABEL		2				
A06B	837870-2	INNER TRAY		1				