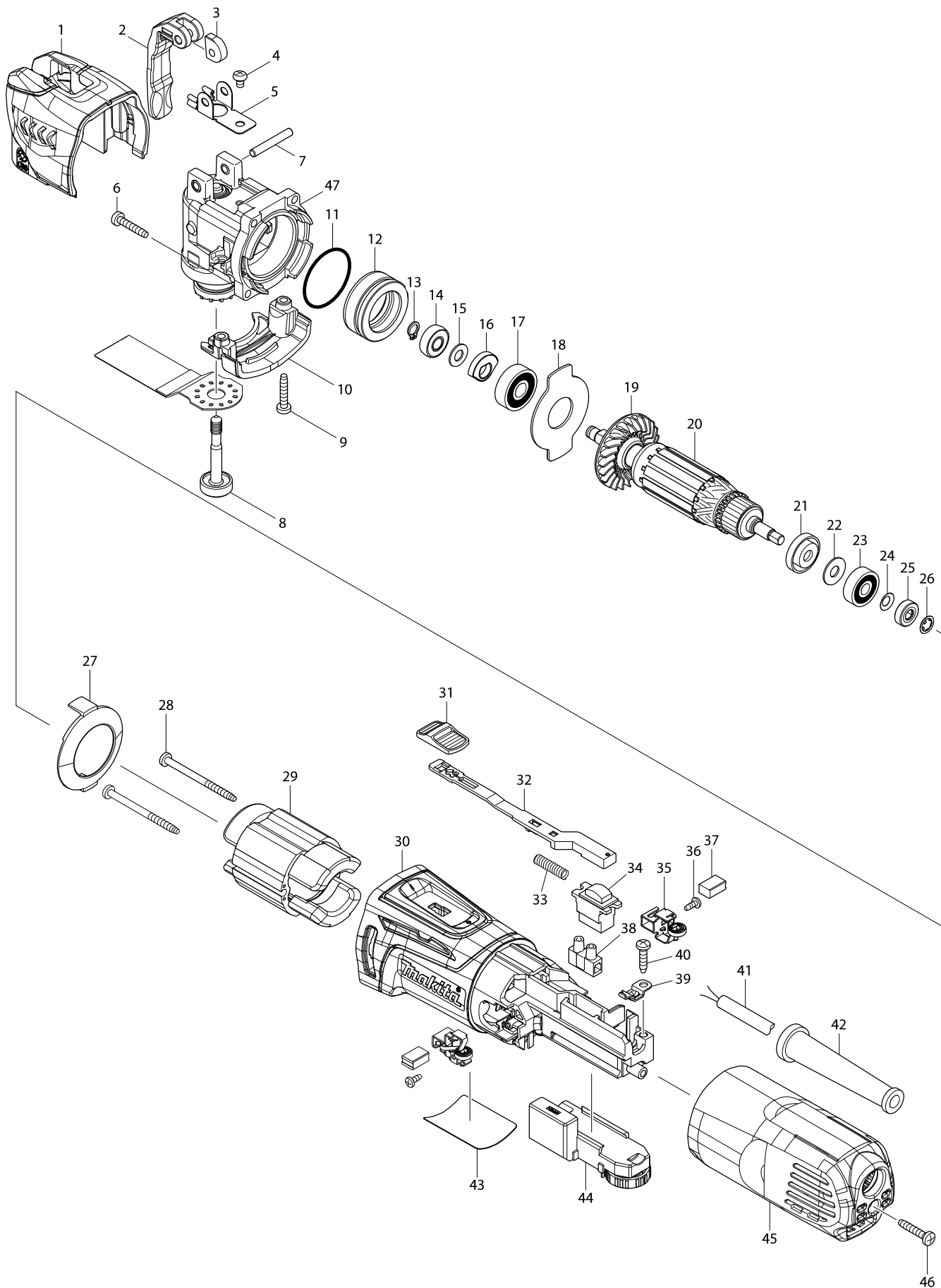


# Číslo typu TM3010C MULTI TOOL



Položka	Číslo dílu	Popis	Změn	Množst	N/O	Možnost 1	Možnost 2	Poznámka
001	454634-5	UPPER HEAD COVER		1	*			
001-1	455272-6	UPPER HEAD COVER	O	1				
002	319059-9	LEVER		1				
003	313268-2	TURN BLOCK		1				
004	911102-6	PAN HEAD SCREW M4X6		1				
005	232282-8	LEAF SPRING		1				
006	266424-2	TAPPING SCREW 4X20		4				
007	268306-4	PIN 5		1				
008	326346-9	HOLDER BOLT		1				
009	266424-2	TAPPING SCREW 4X20		2				
010	454635-3	LOWER HEAD COVER		1				
011	213343-3	o kroužek FS2700=old213486-1		1				
012	326347-7	BEARING BOX		1				
013	961003-8	segrovka S-7		1				
014	211392-4	SPHERE BEARING 706		1				
015	253133-2	podložka 7 JS1650		1				
016	313245-4	BALANCER		1				
017	211092-6	kuličkové ložisko 629DDW		1				
018	285857-2	BEARING RETAINNER		1				
019	240140-4	FAN 46		1				
020	517683-4	ARMATURE ASSEMBLY 220-240V		1				
D10		INC. 19,21-26						
021	681636-0	izolační podložka = old 681667-9		1				
022	267426-1	FLAT WASHER 7		1				
023	210023-2	kuličkové ložisko 627 DDW		1				
024	267756-0	vymezovací podložka		1				
025	688174-3	magnetický snímač=old688117-5		1				
026	259039-2	zajišťovací kroužek 6		1				
027	453828-9	BAFFLE PLATE		1				
028	266415-3	šroub		2				
029	623558-8	FIELD 220-240V		1				
030	453823-9	MOTOR HOUSING		1				
031	453761-5	SWITCH KNOB		1				
032	453825-5	SWITCH LEVER		1				
033	234263-8	COMPRESSION SPRING 5		1				
034	651609-7	SWITCH SS106A-7-1		1				
035	643839-4	držák uhlíků GA5030		2				
036	266492-5	šroubek		2				
037	194722-3	uhlíky CB-459 GA5030/GA4530		1				
038	654532-5	kontakt		1				
039	687681-3	držák		1				
040	266326-2	šroub 4x18=new265995-6		1				
041	665399-6	POWER SUPPLY CORD 1.0-2-5.0		1				
042	682569-2	průchodka MT952		1				
043	814T82-4	TM3010C NAME PLATE		1				
044	620234-5	CONTROLLER		1				
045	453824-7	REAR COVER		1				
046	266424-2	TAPPING SCREW 4X20		1				

