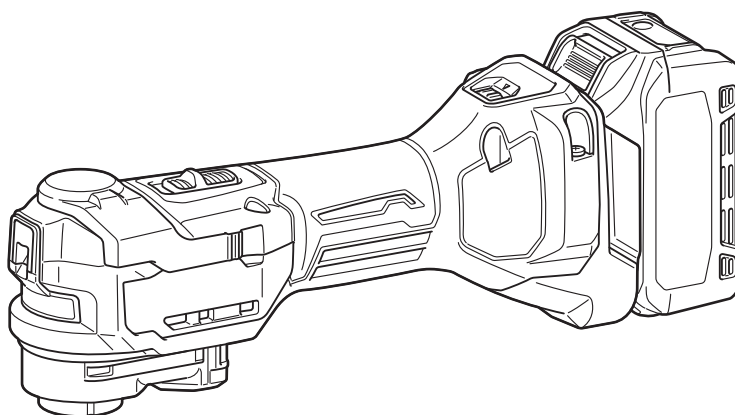
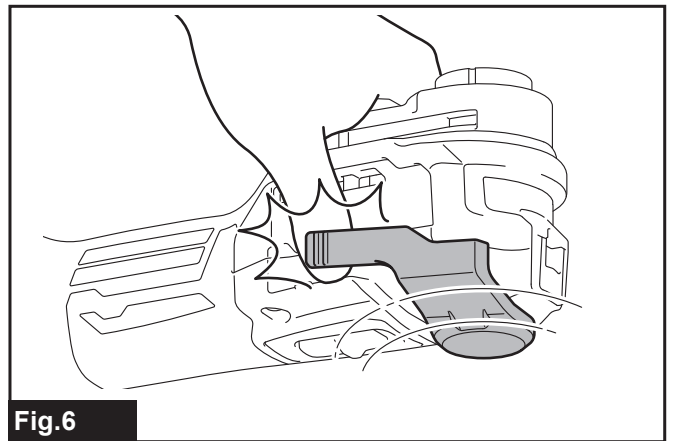
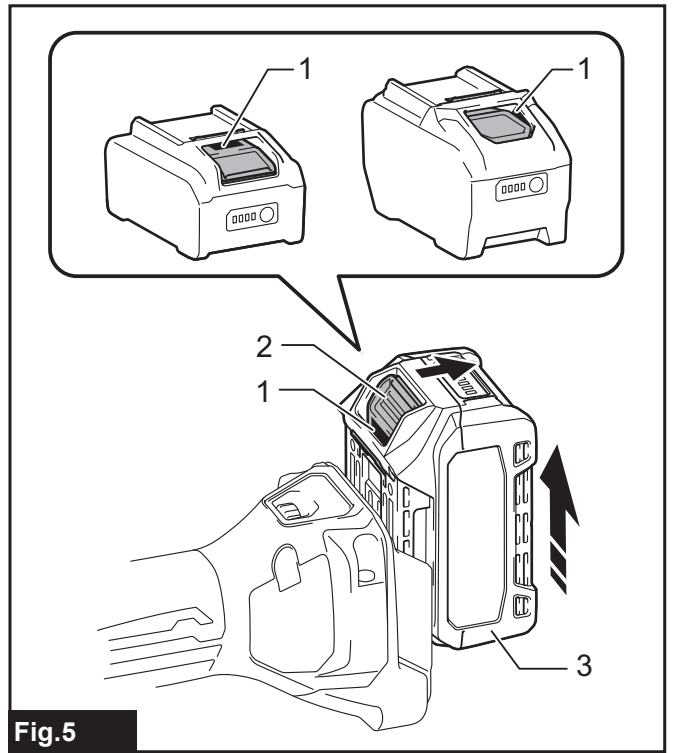
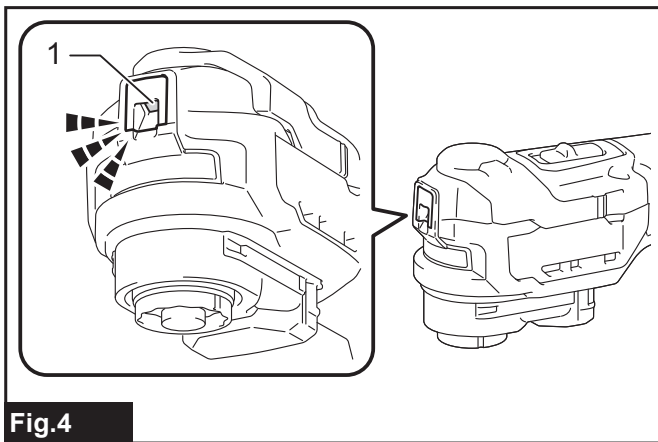
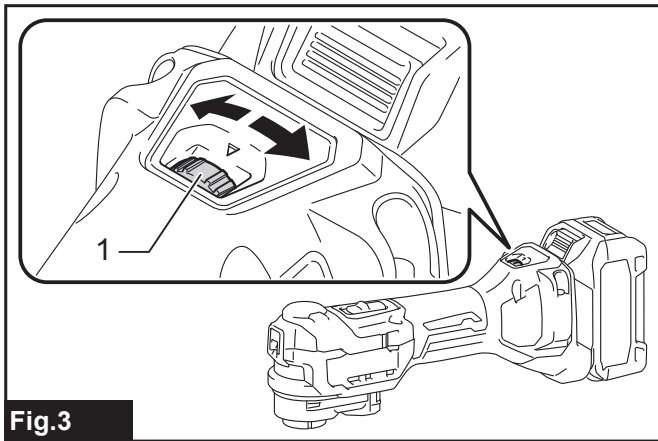
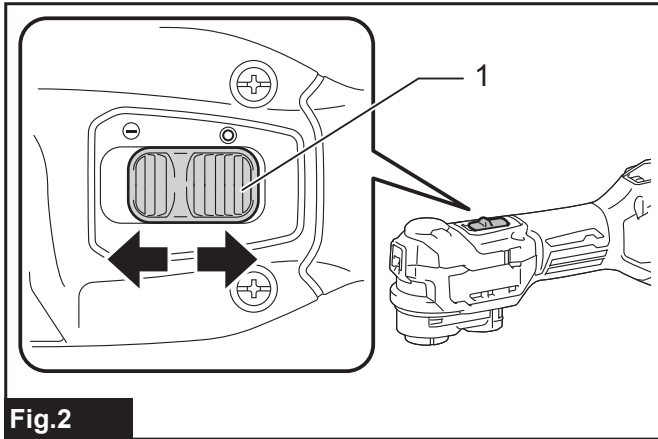
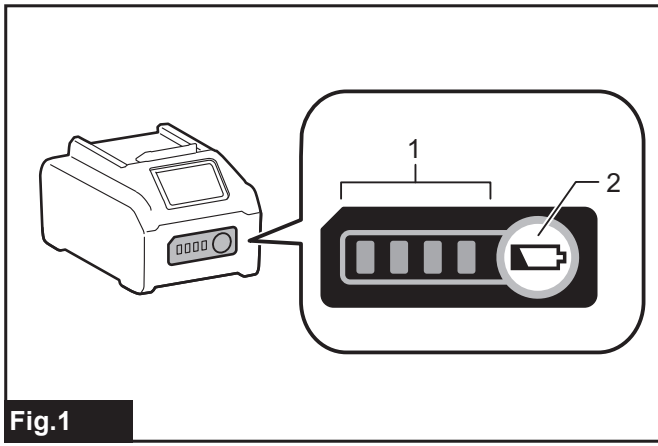


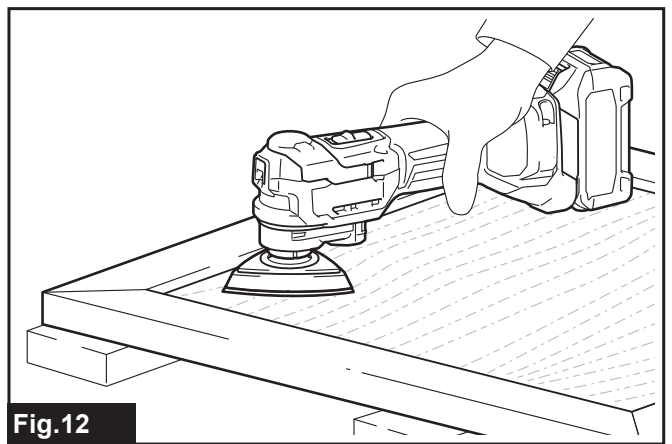
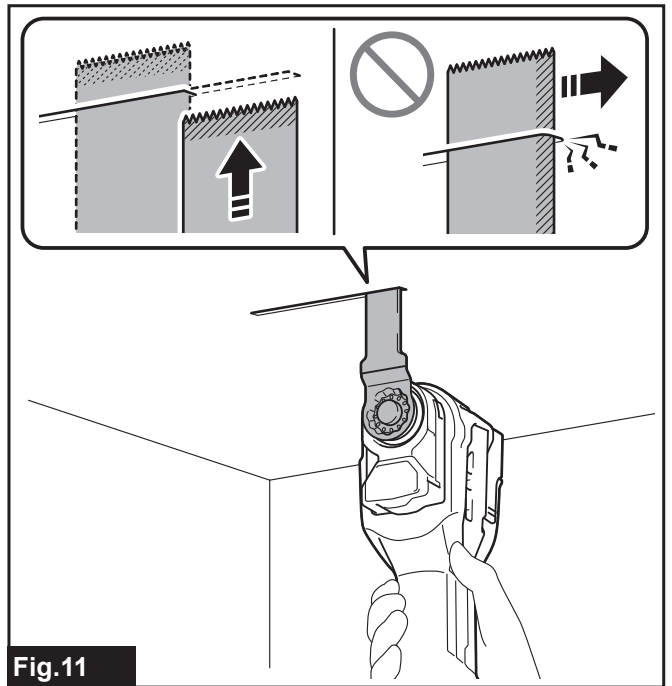
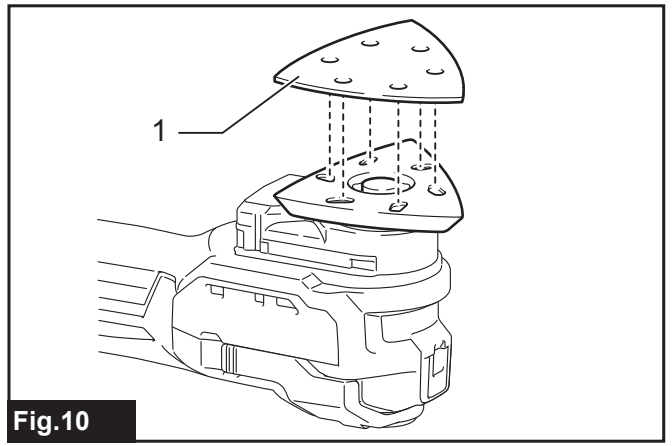
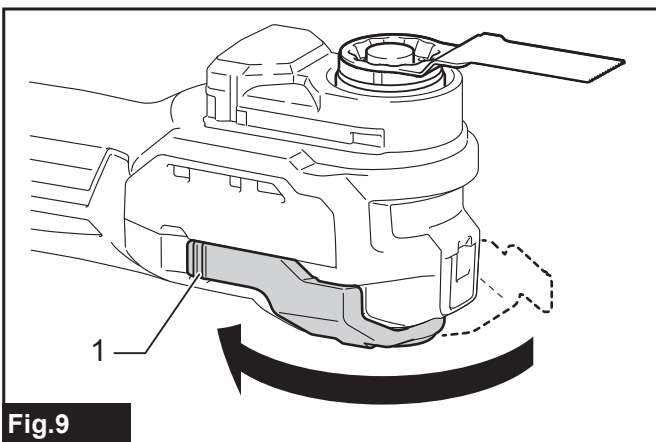
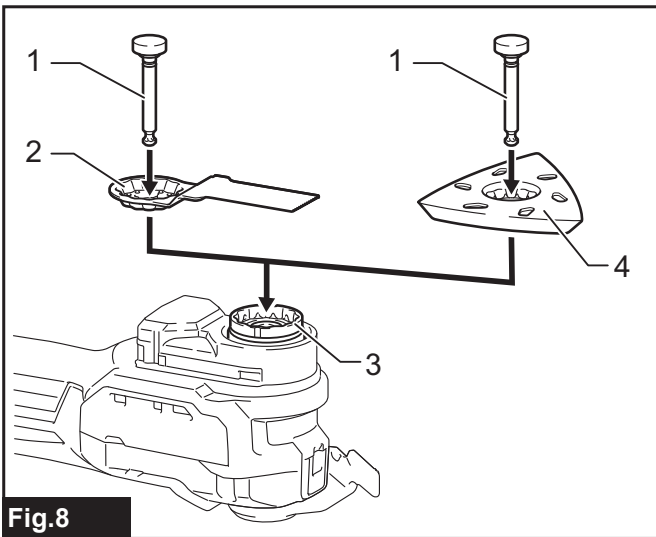
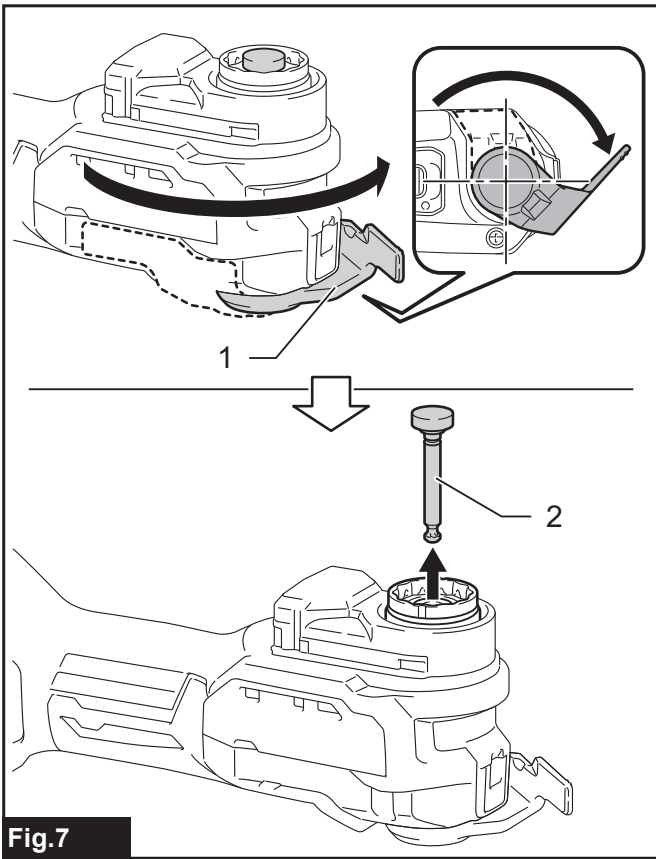


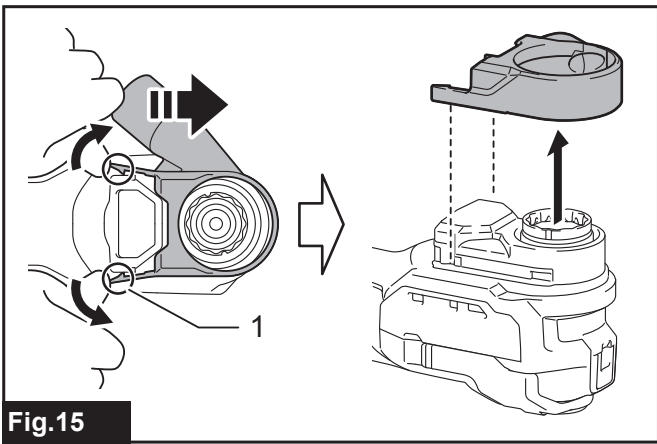
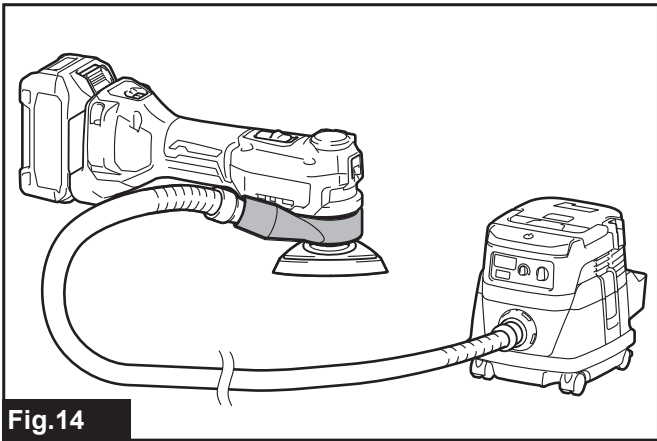
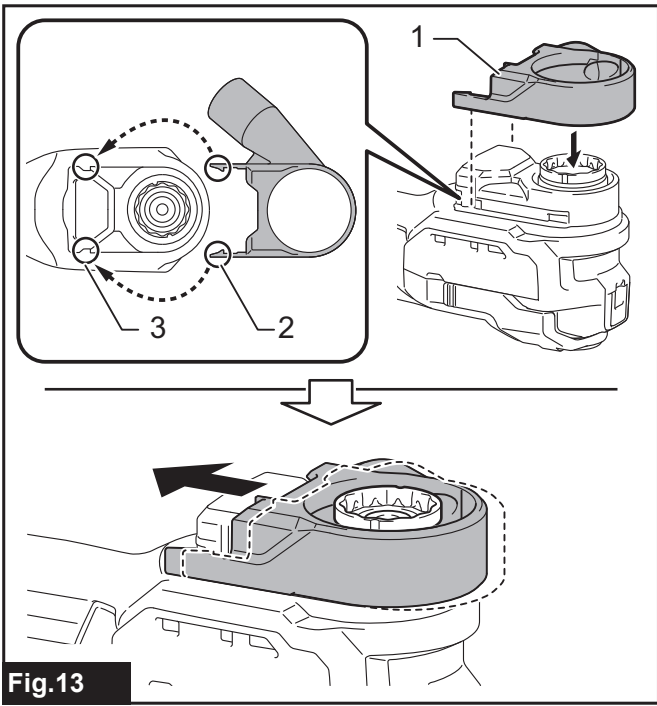
<b>EN</b>	<b>Cordless Multi Tool</b>	<b>INSTRUCTION MANUAL</b>	<b>5</b>
<b>PL</b>	<b>Bezprzewodowe Narzędzie Wielofunkcyjne</b>	<b>INSTRUKCJA OBSŁUGI</b>	<b>12</b>
<b>HU</b>	<b>Vezeték nélküli többfunkciós gép</b>	<b>HASZNÁLATI KÉZIKÖNYV</b>	<b>20</b>
<b>SK</b>	<b>Univerzálny akumulátorový nástroj</b>	<b>NÁVOD NA OBSLUHU</b>	<b>28</b>
<b>CS</b>	<b>Víceúčelové akumulátorové nářadí</b>	<b>NÁVOD K OBSLUZE</b>	<b>36</b>
<b>UK</b>	<b>Акумуляторний універсальний інструмент</b>	<b>ІНСТРУКЦІЯ З ЕКСПЛУАТАЦІЇ</b>	<b>43</b>
<b>RO</b>	<b>Mașină multifuncțională fără fir</b>	<b>MANUAL DE INSTRUCȚIUNI</b>	<b>51</b>
<b>DE</b>	<b>Akku-Multifunktions-Werkzeug</b>	<b>BETRIEBSANLEITUNG</b>	<b>59</b>

**TM001G**









## SPECIFIKACE

<b>Model:</b>	<b>TM001G</b>	
Počet kmitů za minutu	10 000 – 20 000 min <sup>-1</sup>	
Oscilační úhel, levý/pravý	1,8° (3,6° celkem)	
Celková délka	s BL4025	326 mm
Hmotnost netto	2,1 – 3,3 kg	
Jmenovité napětí	36 V – 40 V DC max	

- Vzhledem k neustálému výzkumu a vývoji zde uvedené technické údaje podléhají změnám bez upozornění.
- Specifikace se mohou pro různé země lišit.
- Hmotnost se může lišit v závislosti na nástavcích a přídatných zařízeních, včetně akumulátoru. Nejlehčí a nejtěžší kombinace, dle EPTA-Procedure 01/2014, jsou uvedeny v tabulce níže.

## Použitelný akumulátor a nabíječka









Akumulátor	BL4020* / BL4025* / BL4040* / BL4040F* / BL4050F / BL4080F * : Doporučený akumulátor
Nabíječka	DC40RA / DC40RB / DC40RC / DC40WA

- V závislosti na regionu vašeho bydliště nemusí být některé akumulátory a nabíječky k dispozici.

**VAROVÁNÍ:** Používejte pouze výše uvedené akumulátory a nabíječky. Použití jiných akumulátorů a nabíječek může způsobit zranění a/nebo požár.

## Použitelný aplikační nástroj

Použijte takový typ aplikačního nástroje, který je přizpůsobitelný tomuto nářadí, jak je vidět v následující tabulce.

	OIS	
	STARLOCK	
	STARLOCK PLUS	
	STARLOCK MAX	

## Účel použití

Nářadí je určeno k řezání a přirezávání dřeva, plastu, sádkartonu, neželezných kovů a spojovacího materiálu (např. hřebíků a spon). Nářadí je určeno také ke zpracování měkkých obkladů, suchému smrkování a škrábání menších ploch. Zvláště vhodné je k práci v blízkosti hran a k zařezávání.

## Hlučnost

Následující tabulka uvádí typickou váženou hladinu hluku (A) určenou podle platné normy.

Pracovní režim	Hladina akustického tlaku (L <sub>PA</sub> )	Nejistota (K)	Příslušná norma
Smrkování	72 dB(A)	3 dB(A)	EN62841-2-4
Řezání se zapichovacím pilovým kotoučem	75 dB (A)	3 dB (A)	EN62841-1
Řezání se segmentovým pilovým kotoučem	79 dB (A)	3 dB (A)	EN62841-1
Škrábání	74 dB (A)	3 dB (A)	EN62841-1

Hladina hluku při práci může překročit hodnotu 80 dB (A).

**POZNÁMKA:** Celková(é) hodnota(y) emisí hluku byla(y) změřena(y) v souladu se standardní zkušební metodou a dá se použít k porovnání nářadí mezi sebou.

**POZNÁMKA:** Hodnotu(y) deklarovaných emisí hluku lze také použít k předběžnému posouzení míry expozice vibracím.

**VAROVÁNÍ:** Používejte ochranu sluchu.

**VAROVÁNÍ:** Emise hluku se při používání elektrického nářadí ve skutečnosti mohou od deklarované(ých) hodnot(y) lišit v závislosti na způsobech použití nářadí.

**VAROVÁNÍ:** Nezapomeňte stanovit bezpečnostní opatření na ochranu obsluhy podle odhadu expozice ve skutečných podmínkách použití. (Vezměte přitom v úvahu všechny části provozního cyklu, tj. kromě doby zátěže například doby, kdy je nářadí vypnuté a kdy běží naprázdno.)

## Vibrace

Následující tabulka zobrazuje celkovou hodnotu vibrací (vektorový součet tří os) určenou podle příslušné normy.

Pracovní režim	Emise vibrací ( $a_h$ )	Nejistota (K)	Příslušná norma
Smirkování	2,5 m/s <sup>2</sup> nebo méně	1,5 m/s <sup>2</sup>	EN62841-2-4
Řezání se zapichovacím pilovým kotoučem	2,5 m/s <sup>2</sup> nebo méně	1,5 m/s <sup>2</sup>	EN62841-1
Řezání se segmentovým pilovým kotoučem	2,5 m/s <sup>2</sup> nebo méně	1,5 m/s <sup>2</sup>	EN62841-1
Škrábání	2,5 m/s <sup>2</sup> nebo méně	1,5 m/s <sup>2</sup>	EN62841-1

**POZNÁMKA:** Celková(é) hodnota(y) deklarovaných vibrací byla(y) změřena(y) v souladu se standardní zkušební metodou a dá se použít k porovnání nářadí mezi sebou.

**POZNÁMKA:** Celkovou(é) hodnotu(y) deklarovaných vibrací lze také použít k předběžnému posouzení míry expozice vibracím.

**VAROVÁNÍ:** Emise vibrací se při používání elektrického nářadí ve skutečnosti mohou od deklarované(ých) hodnot(y) lišit v závislosti na způsobech použití nářadí.

**VAROVÁNÍ:** Nezapomeňte stanovit bezpečnostní opatření na ochranu obsluhy podle odhadu expozice ve skutečných podmínkách použití. (Vezměte přitom v úvahu všechny části provozního cyklu, tj. kromě doby zátěže například doby, kdy je nářadí vypnuté a kdy běží naprázdno.)

## Prohlášení o shodě

### Pouze pro evropské země

Prohlášení o shodě jsou obsažena v Příloze A tohoto návodu k obsluze.

# BEZPEČNOSTNÍ VÝSTRAHY

## Obecná bezpečnostní upozornění k elektrickému nářadí

**VAROVÁNÍ** Přečtěte si všechny bezpečnostní výstrahy i pokyny a prohlédněte si ilustrace a specifikace dodané k tomuto elektrickému nářadí. Nedodržení všech níže uvedených pokynů může vést k úrazu elektrickým proudem, požáru a/nebo vážnému zranění.

## Všechna upozornění a pokyny si uschovejte pro budoucí potřebu.

Pojem „elektrické nářadí“ v upozorněních označuje elektrické nářadí, které se zapojuje do elektrické sítě, nebo elektrické nářadí využívající akumulátory.

## Bezpečnostní výstrahy k víceúčelovému akumulátorovému nářadí

- Toto elektrické nářadí je určeno k řezání, přirezávání, škrábání a smirkování. Přečtěte si všechny bezpečnostní výstrahy i pokyny a prohlédněte si ilustrace a specifikace dodané k tomuto elektrickému nářadí. Nedodržení všech níže uvedených pokynů může vést k úrazu elektrickým proudem, požáru a/nebo vážnému zranění.**
- Při práci v místech, kde může dojít ke kontaktu nástrojů z příslušenství se skrytým elektrickým vedením, držte elektrické nářadí za izolované části držadel. Řezací příslušenství může při kontaktu s vodičem pod napětím přenést proud do nechráněných kovových částí elektrického nářadí a obsluha může utrpět úraz elektrickým proudem.**
- Uchyťte a podepřete obrobek na stabilní podložce pomocí svorek nebo jiným praktickým způsobem. Budete-li obrobek držet rukama nebo opřený o vlastní tělo, bude nestabilní a může dojít ke ztrátě kontroly.**
- Vždy používejte ochranné brýle. Běžné dioptrické nebo sluneční brýle NEJSOU ochranné brýle.**
- Držte nářadí pevně.**
- Před zapnutím spínače se ujistěte, zda se používaný nástroj nedotýká dílu.**
- Udržujte ruce mimo pohyblivé díly.**
- Nenechávejte nářadí běžet bez dozoru. S nářadím pracujte, jen když je držíte v ruce.**
- Před vytažením pilového listu z obrobku vždy nářadí vypněte a počkejte, dokud se pilový list zcela nezastaví.**
- Bezprostředně po vykonané operaci se nedotýkejte použitého nástroje ani zpracovávaného dílu – předměty mohou být velmi horké a mohli byste si popálit kůži.**
- Nástroj zbytečně nespouštějte naprázdno.**

12. **Vždy používejte protiprachovou masku / respirátor odpovídající použití a materiálu, se kterým pracujete.**
13. **Některé materiály obsahují chemikálie, které mohou být jedovaté. Dávejte pozor, abyste nevdychovali prach nebo nedocházelo ke kontaktu s kůží. Dodržujte bezpečnostní pokyny dodavatele materiálu.**
14. **Toto nářadí není vodotěsné. Proto na povrchu zpracovávaného dílu nepoužívejte vodu.**
15. **Při broušení zajistěte odpovídající odvětrávání pracoviště.**
16. **Při používání tohoto nářadí k broušení některých výrobků, nátěrů a dřeva může být uživatel vystaven prachu obsahujícímu nebezpečné látky. Používejte odpovídající respirátor.**
17. **Před použitím se přesvědčte, zda se na podložce nevyskytují trhliny či praskliny. Trhliny nebo praskliny mohou způsobit poranění.**
18. **Nepoužívejte příslušenství, které není určeno speciálně pro toto nářadí a doporučeno jeho výrobcem. Pouhá možnost upevnění příslušenství na elektrické nářadí nezaručuje jeho bezpečnou funkci.**
19. **Používejte osobní ochranné prostředky. Podle typu prováděné práce používejte obličejový štít nebo ochranné brýle. Podle potřeby použijte ochranu sluchu, rukavice a pracovní zástěru, která je schopna zastavit malé kousky brusiva nebo části zpracovávaného dílu. Ochrana zraku musí odolávat odletujícím materiálu vznikajícím při různých činnostech. Protiprachová maska nebo respirátor musí filtrovat částice vznikající při prováděné práci. Dlouhodobé vystavení hluku vysoké intenzity může způsobit ztrátu sluchu.**
20. **Zajistěte, aby přihlížející osoby dodržovaly bezpečnou vzdálenost od místa provádění práce. Všechny osoby vstupující na pracoviště musí používat osobní ochranné prostředky. Úlomky dílu nebo roztrženého příslušenství mohou odletovat a způsobit zranění i ve větší vzdálenosti od pracoviště.**
21. **Elektrické nářadí nikdy nepokládejte, dokud se příslušenství úplně nezastaví. Otáčející se příslušenství se může zachytit o povrch a způsobit ztrátu kontroly nad elektrickým nářadím.**
22. **Nářadí nikdy neuvádějte do chodu, pokud jej přenášíte v ruce po boku. Náhodný kontakt s příslušenstvím může vést k zachycení oděvu a přitažení příslušenství k tělu.**
23. **Nepracujte s elektrickým nářadím v blízkosti hořlavých materiálů. Odletující jiskry by mohly tyto materiály zapálit.**
24. **Nepoužívejte příslušenství vyžadující použití chladících kapalin. Použití vody nebo jiné chladicí kapaliny může vést k úmrtí nebo úrazu elektrickým proudem.**
25. **Než začnete na nářadí provádět jakékoli práce, vždy se předtím přesvědčte, že je vypnuté a odpojené od zdroje napájení nebo je vyjmutý akumulátor.**
26. **Vždy zaujměte stabilní postoj. Při práci s nářadím ve výškách dbejte, aby se pod vámi nepohybovaly žádné osoby.**
27. **Před použitím se ujistěte, že ve zpracovávaném dílu nejsou žádné skryté předměty jako elektrické vedení nebo potrubí na vodu či plyn. V opačném případě hrozí poranění elektrickým proudem, elektrický svod či únik plynu.**

## TYTO POKYNY USCHOVEJTE.

**VAROVÁNÍ:** NEDOVOLTE, aby pohodlnost nebo pocit znalosti výrobku (získaný na základě předchozího použití) vedl k zanedbání dodržování bezpečnostních pravidel platných pro tento výrobek. NESPRÁVNÉ POUŽÍVÁNÍ či nedodržení bezpečnostních pravidel uvedených v tomto návodu k obsluze může způsobit vážné zranění.

## Důležitá bezpečnostní upozornění pro akumulátor

1. **Před použitím akumulátoru si přečtěte všechny pokyny a varovné symboly na (1) nabíječce, (2) akumulátoru a (3) výrobku využívajícím akumulátor.**
2. **Nerozebírejte akumulátor ani do něj nijak nezasahujte. Může dojít k požáru, nadměrnému zahřátí nebo výbuchu.**
3. **Pokud se příliš zkrátí provozní doba akumulátoru, přerušte okamžitě práci. V opačném případě existuje riziko přehřívání, popálení nebo dokonce výbuchu.**
4. **Budou-li vaše oči zasaženy elektrolytem, vypláchněte je čistou vodou a okamžitě vyhledejte lékařskou pomoc. Může dojít ke ztrátě zraku.**
5. **Akumulátor nezkratujte:**
  - (1) **Nedotýkejte se svorek žádným vodivým materiálem.**
  - (2) **Neskladujte akumulátor v nádobě s jinými kovovými předměty, jako jsou hřebíky, mince, apod.**
  - (3) **Nevystavuje akumulátor vodě a dešti. Zkrat akumulátoru může způsobit velký průtok proudu, přehřátí, možné popálení a dokonce i poruchu.**
6. **Neskladujte a nepoužívejte nářadí a akumulátor na místech, kde může teplota překročit 50 °C (122 °F).**
7. **Nespalujte akumulátor, ani když je vážně poškozen nebo úplně opotřeben. Akumulátor může v ohni vybuchnout.**
8. **Akumulátor nesmí být proražen hřebíkem, řezán, drcen, házen či upuštěn na zem, ani nesmí dojít k nárazu tvrdého předmětu do něj. Taková situace může způsobit požár, nadměrné zahřátí či výbuch.**
9. **Nepoužívejte poškozené akumulátory.**
10. **Obsažené lithium-iontové akumulátory podléhají právním požadavkům na nebezpečné zboží.**

V případě komerční přepravy například externími dopravci je třeba dodržet zvláštní požadavky na balení a značení.

Pro přípravu zboží k přepravě je nutná konzultace s odborníkem na nebezpečný materiál. Dodržujte také případné podrobnější národní předpisy.

Odkryté kontakty přelepte izolační páskou či jinak zakryjte a akumulátory zabalte tak, aby se v balení nemohly pohybovat.

11. Při likvidaci akumulátoru jej vyjměte z nářadí a zlikvidujte jej na bezpečném místě. Při likvidaci akumulátoru postupujte podle místních předpisů.
12. Akumulátor používejte pouze s výrobky specifikovanými společností Makita. Instalace akumulátoru do nevyhovujících výrobků může způsobit požár, nadměrné zahřívání, explozi nebo únik elektrolytu.
13. Pokud nářadí delší dobu nepoužíváte, je nutné z něj akumulátor vyjmout.
14. Během a po použití se může akumulátor zahřát, což může způsobit popáleniny nebo podráždění. Při manipulaci s horkými akumulátory dávejte pozor.
15. Nedotýkejte se koncovky na nářadí ihned po použití, protože ta může být horká a způsobit popáleniny.
16. Do koncovek, otvorů a zdířek na akumulátoru se nesmí dostat piliny, prach nebo jiné nečistoty. To může způsobit zahřátí, vznícení, prasknutí a poruchu nářadí nebo akumulátoru, což může vést k popáleninám nebo zranění osob.
17. Jestliže nářadí není zkonstruováno tak, že jej lze používat v blízkosti vysokého elektrického napětí, nepoužívejte akumulátor poblíž vedení s vysokým elektrickým napětím. Mohlo by tím dojít k poruše či selhání nářadí či akumulátoru.
18. Akumulátor uchovávejte mimo dosah dětí.

## TYTO POKYNY USCHOVEJTE.

**⚠ UPOZORNĚNÍ:** Používejte pouze originální akumulátory Makita. Používání neoriginálních nebo upravených akumulátorů může způsobit explozi akumulátoru a následný požár, zranění a jiné poškození. Zaniká tím také záruka společnosti Makita na nářadí a nabíječku Makita.

## Tipy k zajištění maximální životnosti akumulátoru

1. Akumulátor nabíjete dříve, než dojde k jeho úplnému vybití. Pokud si povšimnete sníženého výkonu nářadí, vždy jej zastavte a dobijte akumulátor.
2. Nikdy nenabíjete úplně nabitý akumulátor. Přebíjení zkracuje životnost akumulátoru.
3. Akumulátor dobíjete při pokojové teplotě od 10 °C do 40 °C (50 °F až 104 °F). Před nabíjením nechejte horký akumulátor zchladnout.
4. Když není akumulátor používán, vyjměte ho z nářadí či nabíječky.
5. Pokud se akumulátor delší dobu nepoužívá (déle než šest měsíců), je nutno jej dobít.

## POPIS FUNKCÍ

**⚠ UPOZORNĚNÍ:** Před nastavováním nářadí nebo kontrolou jeho funkce se vždy přesvědčte, zda je vypnuté a je vyjmutý akumulátor.

## Indikace zbývající kapacity akumulátoru

Stisknutím tlačítka kontroly na akumulátoru zjistíte zbývající kapacitu akumulátoru. Kontrolky indikátoru se na několik sekund rozsvítí.

► Obr.1: 1. Kontrolky 2. Tlačítko kontroly

Kontrolky			Zbývající kapacita
Svítil	Nesvítil	Bliká	
■	□	▣	75 % až 100 %
■	■	■	
■	■	□	50 % až 75 %
■	■	□	25 % až 50 %
■	□	□	0 % až 25 %
▣	□	□	Nabíjete akumulátor.
■	■	□	Došlo pravděpodobně k poruše akumulátoru.
□	□	■	

**POZNÁMKA:** Kapacita udávaná indikátorem se může mírně lišit od skutečné kapacity v závislosti na podmínkách používání a teplotě prostředí.

**POZNÁMKA:** První kontrolka (zcela vlevo) bude blikat, když je systém ochrany akumulátoru v provozu.

## Systém ochrany nářadí a akumulátoru

Nářadí je vybaveno systémem ochrany nářadí a akumulátoru. Tento systém automaticky přeruší napájení motoru, aby se prodloužila životnost nářadí a akumulátoru. Budou-li nářadí nebo akumulátor vystaveny některé z níže uvedených podmínek, nářadí se během provozu automaticky vypne:

### Funkce upozornění na přetížení

Funkce upozornění na přetížení se může spustit, když vlivem provozu prudce stoupne proud, například při přílišném tlaku na obrobek.

Funkce upozornění na přetížení sníží rychlost oscilace a poté zvýší sílu vibrace.

Jakmile se v takovém případě aplikační nástroj oddělí od obrobku, rychlost oscilace se vrátí na původní hodnotu. Pokračujte v provozu a dodržujte vhodné zatížení.



## Ochrana proti přetížení

Pokud se s nástrojem/akumulátorem pracuje způsobem vyvolávajícím mimořádně vysoký odběr proudu, nástroj se automaticky vypne. V takové situaci nástroj vypněte a ukončete činnost, při níž došlo k přetížení nástroje. Potom nástroj zapněte a obnovte činnost.

## Ochrana proti přehřátí

Když se nářadí či akumulátor přehřeje, automaticky se vypne. V takovém případě nechte nářadí či akumulátor před opětovným zapnutím vychladnout.

## Ochrana proti přílišnému vybití

V případě nedostačující kapacity akumulátoru se nářadí automaticky vypne. V takovém případě vyjměte akumulátor z nářadí a nabijte jej.

## Funkce ochranného blokování

Pokud se ochranný systém aktivuje opakovaně, nářadí se zablokuje.

V takové situaci nelze nářadí spustit ani po jeho vypnutí a opětovném zapnutí. Ochranné blokování lze deaktivovat vyjmutím akumulátoru, vložením do nabíječky akumulátorů a vyčkáním na dokončení nabíjení.

## Ochrana proti jiným závadám

Ochranný systém je také navržen i pro jiné příčiny, které by mohly nářadí poškodit, a umožňuje automatické zastavení nářadí. Když se nářadí dočasně pozastaví nebo přestane pracovat, proveďte veškeré následující kroky k odstranění příčin.

1. Ujistěte se, že všechny spínače jsou ve vypnuté poloze, a poté nářadí znovu zapněte za účelem opětovného spuštění.
2. Nabijte akumulátor(y) nebo jej (je) vyměňte za nabitý (nabité).
3. Nechte nářadí a akumulátor(y) vychladnout.

Pokud se obnovou ochranného systému nedosáhne žádného zlepšení, obraťte se na místní servisní středisko Makita.

## Používání spouště

**⚠ UPOZORNĚNÍ:** Před vložením akumulátoru do nářadí vždy zkontrolujte, zda je nářadí vypnuto.

Nářadí se spouští přesunutím posuvného spínače do polohy „I“ (zapnuto).

Chcete-li nářadí vypnout, přesuňte posuvný spínač do polohy „O“ (vypnuto).

► **Obr.2:** 1. Posuvný spínač

## Nastavení rychlosti oscilace

Rychlost oscilace lze nastavit. Změnu rychlosti oscilace nastavíte otáčením otočného kolečka mezi polohami 1 a 6. Čím vyšší číslo, tím vyšší je rychlost oscilace. Otočné kolečko nastavte na vhodnou hodnotu odpovídající obrobku.

► **Obr.3:** 1. Otočné kolečko

**POZNÁMKA:** Kolečkem nelze otočit rovnou z polohy 1 do polohy 6 ani z polohy 6 do polohy 1. Násilným otočením můžete nářadí poškodit. Při změně směru otáčení pohybujte otočným kolečkem vždy přes mezipolehlé polohy.

## Rozsvícení předního světla

**⚠ UPOZORNĚNÍ:** Nedívejte přímo do světla nebo jeho zdroje.

Přední světlo rozsvítíte přesunutím posuvného spínače do polohy „I“ (zapnuto). Světlo svítí, dokud je spínač v poloze „I“ (zapnuto).

Po přesunutí posuvného spínače do polohy „O“ (vypnuto) se přední světlo na 10 sekund vypne.

► **Obr.4:** 1. Přední světlo

**POZNÁMKA:** Když je aktivní ochrana proti přehřátí nebo funkce ochranného blokování, přední světlo bliká po dobu zhruba 1 minuty. Viz část popisující systém ochrany nářadí a akumulátoru.

## Elektronické funkce

Nářadí je vybaveno elektronickými funkcemi usnadňujícími provozování.

## Regulátor konstantních otáček

Regulátor konstantních otáček zajišťuje stálou rychlost oscilace, bez ohledu na úroveň zatížení.

## Funkce měkkého spuštění

Funkce měkkého spuštění omezí ráz při spuštění.

## Funkce prevence neúmyslného opětovného spuštění

Když je vložen akumulátor a posuvný spínač je v poloze „I“ (zapnuto), nářadí se nespustí.

Chcete-li nářadí uvést do chodu, nejdříve přesuňte posuvný spínač do polohy vypnuto „O“ (vypnuto) a poté do polohy zapnuto „I“ (zapnuto).

## SESTAVENÍ

### Nasazení a sejmutí akumulátoru

**⚠ UPOZORNĚNÍ:** Před nasazením či sejmutím akumulátoru nářadí vždy vypněte.

**⚠ UPOZORNĚNÍ:** Při nasazování či snímání akumulátoru pevně držte nářadí i akumulátor. V opačném případě vám může nářadí nebo akumulátor vyklouznout z rukou a mohlo by dojít k jejich poškození či ke zranění.

Při nasazování akumulátoru vyrovnejte jazýček na bloku akumulátoru s drážkou v krytu a zasuňte akumulátor na místo. Akumulátor zasuňte na doraz, až zacvakne na své místo. Není-li zcela zajištěn, uvidíte červený indikátor dle obrázku.

Chcete-li akumulátor sejmout, vysuňte jej se současným přesunutím tlačítka na přední straně akumulátoru.

- **Obr.5:** 1. Červený indikátor 2. Tlačítko  
3. Akumulátor

**⚠ UPOZORNĚNÍ:** Akumulátor zasunujte vždy zcela tak, aby nebyl červený indikátor vidět. Jinak by mohl akumulátor ze zařízení vypadnout a způsobit zranění obsluze či přihlížejícím osobám.

**⚠ UPOZORNĚNÍ:** Akumulátor nenasazujte násilím. Nelze-li akumulátor zasunout snadno, nekládáte jej správně.

**⚠ UPOZORNĚNÍ:** Před prováděním jakýchkoli prací na nářadí se vždy přesvědčte, zda je vypnuté a je vyjmutý akumulátor.

## Nasazení a sejmutí aplikačního nástroje

### Volitelné příslušenství

**⚠ VAROVÁNÍ:** Aplikační nástroj nemontujte obráceně. Namontováním aplikačního nástroje obráceně můžete způsobit poškození nářadí a vážné zranění.

**⚠ UPOZORNĚNÍ:** Čas od času očistěte prach a namažte pohyblivé součásti zajišťovací páčky. Jinak může dojít k nahromadění prachu v místě pohyblivých součástí zajišťovací páčky, což omezí její hladký pohyb.

**⚠ UPOZORNĚNÍ:** Zajišťovací páčku zavírejte opatrně.

Při montáži a demontáži aplikačního nástroje držte nářadí pevně. Nedávejte ruce do místa okolo původní polohy zajišťovací páčky. Zajišťovací páčka se může náhle zavřít a přiskřípnout vám prst.

- **Obr.6**

**POZOR:** Aplikační nástroj namontujte do správného směru podle vykonávané práce. Aplikační nástroj lze namontovat v libovolném úhlu v krocích po 30 stupních.

**POZOR:** Během otevírání páčky nářadí nespouštějte. Mohlo by dojít k poškození nářadí.

1. Zcela otevřete zajišťovací páčku, až se ozve cvaknutí. Odejměte přídržný šroub.

Když je zajišťovací páčka zcela otevřená, poloha zajišťovací páčky zůstane stejná, i když pustíte ruku.

- **Obr.7:** 1. Blokovací páčka 2. Přídržný šroub

2. Nasaďte aplikační nástroj (volitelné příslušenství) na přírubu nářadí. Poté vložte přídržný šroub, dokud se nezastaví.

- **Obr.8:** 1. Přídržný šroub 2. Aplikační nástroj  
3. Přírubu nářadí 4. Aplikační nástroj (přítlačná botka)

3. Vraťte zajišťovací páčku do původní polohy.

Vždy se ujistěte, že je aplikační nástroj pevně uchycen.

- **Obr.9:** 1. Blokovací páčka

Při demontáži aplikačního nástroje použijte opačný postup montáže.

**⚠ UPOZORNĚNÍ:** Při demontáži aplikačního nástroje se bezprostředně po vykonané operaci nedotýkejte aplikačního nástroje ani obrobku – předměty mohou být velmi horké a mohli byste si popálit kůži.

## Použití smirkovacího aplikačního nástroje

Při použití smirkovacího aplikačního nástroje namontujte aplikační nástroj na přítlačnou botku tak, aby odpovídal směru přítlačné botky.

Přítlačná botka se upevňuje suchým zipem, jenž umožňuje snadné a rychlé nasazení brusného papíru.

Brusné papíry mají otvory k odvádění prachu – brusné papíry nasazujte tak, aby jejich otvory odpovídaly pozici otvorů přítlačné botky.

- **Obr.10:** 1. Brusný papír

Jestliže chcete brusný papír sejmout, přizvedněte jej na konci a odloupněte.

## PRÁCE S NÁŘADÍM

**⚠ VAROVÁNÍ:** Před spuštěním nářadí a při jeho používání nepřibližujte k aplikačnímu nástroji ruce a obličej.

**⚠ UPOZORNĚNÍ:** Na nářadí nevyvíjejte přílišnou sílu, aby nedošlo k zablokování motoru a zastavení nářadí.

**⚠ UPOZORNĚNÍ:** Při používání nářadí netlačte na akumulátor.

**POZOR:** Jestliže je vedení nářadí násilné nebo je na něj vyvíjen přílišný tlak, může se aktivovat upozornění na přetížení a síla vibrací se zvýší.

Jakmile se v takovém případě aplikační nástroj oddělí od obrobku, rychlost oscilace se vrátí na původní hodnotu. Pokračujte v provozu a dodržujte vhodné zatížení.

## Řezání, přirezávání a škrábání

**POZOR:** Neved'te nářadí silou ve směru aplikačního nástroje (např. na stranu) bez břítu. Mohlo by dojít k poškození nářadí.

**POZOR:** Nářadí používejte s vhodným zatížením. Násilné vedení či přílišný tlak na nářadí mohou omezit jeho účinnost.

Zejména používáte-li nářadí s dlouhým břitem (např. zapichovací pilový kotouč), přílišný tlak může břit ohnout, a tím nejen snížit účinnost, ale také aktivovat systém ochrany.

Aplikační nástroj přiložte k obrobku.

Potom nářadí ved'te vpřed tak, aby nedocházelo ke zpomalování pohybu aplikačního nástroje.

- **Obr.11**

**POZNÁMKA:** Před řezáním doporučujeme nastavit rychlost oscilace na hodnotu 4 – 6.

**POZNÁMKA:** Vhodná rychlost pohybu nářadí zajistí hladké vyhazování pilin. Pomáhá zvýšit účinnost provozu.

**POZNÁMKA:** K provádění dlouhých přímých řezů doporučujeme použít zakulacenou pilu.

## Broušení

**POZOR:** Brusný papír použitý ke smirkování kovu nepoužívejte znovu ke smirkování dřeva.

**POZOR:** Nepoužívejte opotřeбенý brusný papír ani brusný papír bez zrn.

Brusný papír přiložte k obrobku.

► **Obr.12**

**POZNÁMKA:** Před použitím se doporučuje určit vhodnou rychlost oscilace smirkováním zkušebního vzorku materiálu.

**POZNÁMKA:** Doporučuje se neměnit hrubost brusného papíru, dokud není osmirkován celý povrch obrobku. Změna hrubosti brusného papíru v polovině práce může způsobit hrubé a neupravené opracování.

## Odsávací nástavec pro smirkování

### Volitelné příslušenství

**▲ UPOZORNĚNÍ:** Při smirkování kovu nepoužívejte nástavec k odsávání prachu. Nasátí jisker a horkých částic způsobuje kouř a vzplanutí.

## Montáž odsávacího nástavce

1. Sejměte přídržný šroub a aplikační nástroj.
2. Vložte odsávací nástavec se západkami srovnávanými s výřezy na nářadí.

Podle obrázku nasuňte odsávací nástavec.

► **Obr.13:** 1. Odsávací nástavec 2. Západka 3. Výřez

3. Namontujte přítlačnou botku a přídržný šroub.
4. K nástavci k odsávání prachu připojte hadici vysavače.

► **Obr.14**

## Demontáž odsávacího nástavce

1. Při demontáži odsávacího nástavce odejměte přídržný šroub a přítlačnou botku.
2. Posuňte odsávací nástavec ručním otevřením západek dle obrázku, poté odejměte odsávací nástavec z nářadí.

► **Obr.15:** 1. Západka

## ÚDRŽBA

**▲ UPOZORNĚNÍ:** Před zahájením kontroly nebo údržby nářadí se vždy ujistěte, zda je vypnuté a je vyjmut akumulátor.

**POZOR:** Nikdy nepoužívejte benzín, benzen, ředidlo, alkohol či podobné prostředky. Mohlo by tak dojít ke změnám barvy, deformacím či vzniku prasklin.

K zachování BEZPEČNOSTI a SPOLEHLIVOSTI výrobku musí být opravy a veškerá další údržba či seřizování prováděny autorizovanými nebo továrními servisními středisky společnosti Makita s využitím náhradních dílů Makita.

## VOLITELNÉ PŘÍSLUŠENSTVÍ

**▲ UPOZORNĚNÍ:** Pro nářadí Makita popsané v tomto návodu doporučujeme používat následující příslušenství a nástavce. Při použití jiného příslušenství či nástavců může hrozit nebezpečí zranění osob. Příslušenství lze používat pouze pro stanovené účely.

Potřebujete-li bližší informace ohledně tohoto příslušenství, obraťte se na místní servisní středisko společnosti Makita.

- Segmentový pilový kotouč
- Pilový kotouč
- Zapichovací pilový kotouč
- Škrabák (tuhý)
- Škrabák (flexibilní)
- Zubový segmentový kotouč
- Běžná fréza na drážky
- Řezací nástroj ze slinutého karbidu
- Segmentový pilový kotouč ze slinutého karbidu
- Brusná deska ze slinutého karbidu
- Diamantový segmentový pilový kotouč
- Přítlačná botka
- Brusný papír delta (červený/bílý/černý)
- Brusné rouno delta (střední / hrubé / bez zrn)
- Leštící plst delta
- Nástavec k odsávání prachu
- Originální akumulátor a nabíječka Makita

**POZNÁMKA:** Některé položky seznamu mohou být k nářadí přibaleny jako standardní příslušenství. Přibalené příslušenství se může v různých zemích lišit.

# Makita Europe N.V.

Jan-Baptist Vinkstraat 2, 3070 Kortenberg, Belgium

# Makita Corporation

3-11-8, Sumiyoshi-cho, Anjo, Aichi 446-8502 Japan

[www.makita.com](http://www.makita.com)



885A83-978  
EN, PL, HU, SK,  
CS, UK, RO, DE  
20240521