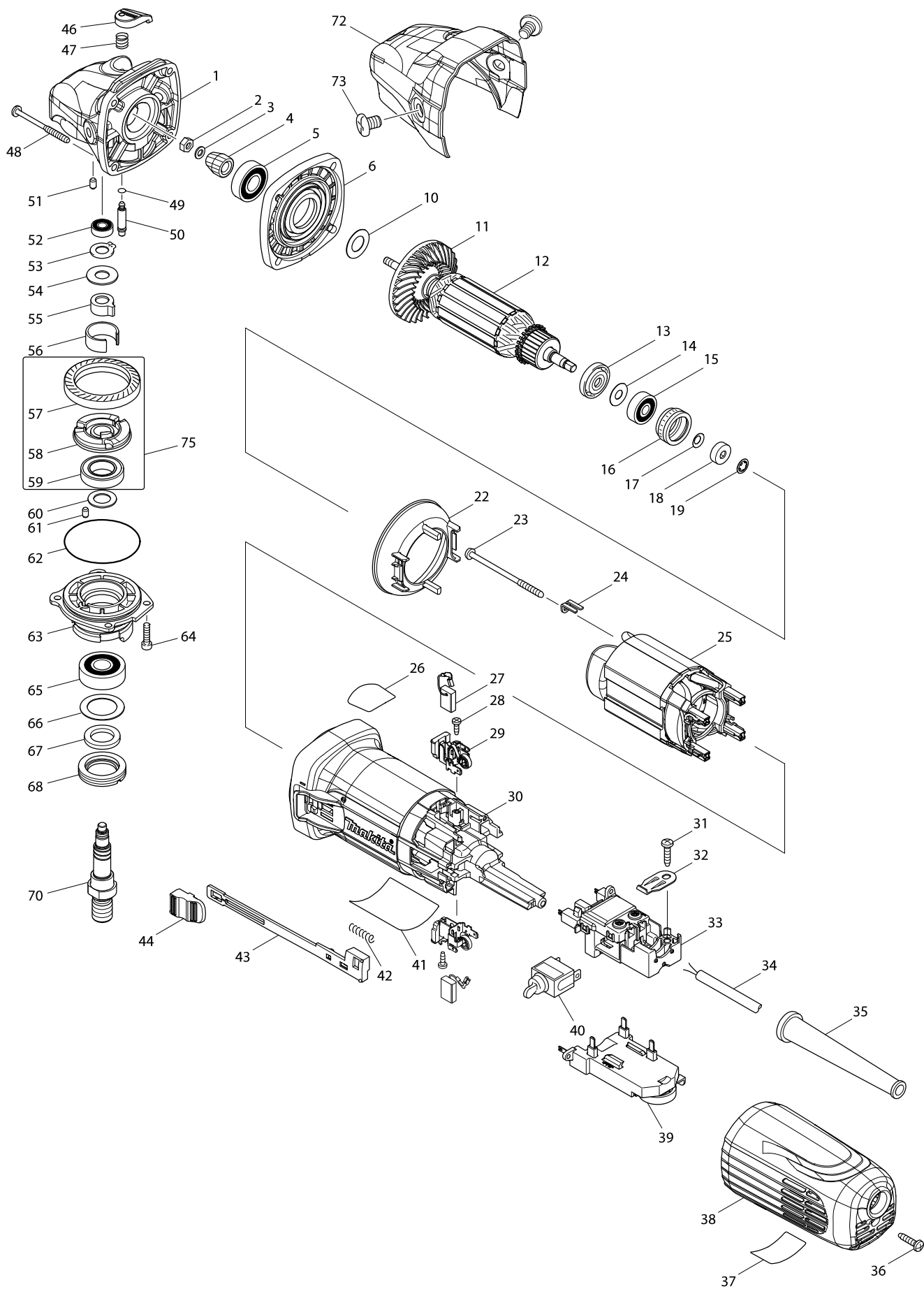


Číslo typu SA5040C 125MM ANGLE SANDER



Číslo typu SA5040C 125MM ANGLE SANDER

Strana 1 / 2

Položka	Číslo dílu	Popis	Změn	Množst	N/O	Možnost 1	Možnost 2	Poznámka
001	168705-9	GEAR HOUSING COMPLETE		1				
002	252137-1	Hex Nut M5-8		1				
003	267034-8	podložka 5		1				
004	227595-0	SPIRAL BEVEL GEAR 7		1				
005	211142-7	kuličkové ložisko 6001LB		1				
006	318835-8	GEAR HOUSING COVER		1	*			
006-1	141981-0	GEAR HOUSING COVER COMPLETE	<	1				
010	253084-9	podložka 12		1				
011	240134-9	FAN 60		1				
012	515383-0	ARMATURE ASS'Y 220-240V		1				
D10		INC. 11,13-15						
013	681656-4	izolační podložka 9562C		1				
014	253823-7	podložka 7		1				
015	210027-4	kuličkové ložisko 627DDW		1				
016	421738-8	distanční kroužek ložiska rotoru		1				
017	267756-0	vymezovací podložka		1				
018	688117-5	magnetický snímač=new688174-3		1				
019	259039-2	zajišťovací kroužek 6		1				
022	453367-9	BUFFLE PLATE		1				
023	266258-3	šroub 4x70		2				
024	344871-8	podložka šroubu statoru 9562C		2				
025	626653-3	FIELD 220-240V		1				
026	898443-6	SJS2 MARK LABEL		1				
027	191978-9	uhlíky CB-318 = old 191974-7		1				
028	266007-8	Tapping Screw Bind PT3x1=old32026600		2				
029	643769-9	BRUSH HOLDER		2	*			
029-1	643770-4	BRUSH HOLDER	<	2				
030	453366-1	MOTOR HOUSING		1				
031	266326-2	šroub 4x18=new265995-6		1				
032	687169-3	držák kabelu		1				
033	638947-4	SWITCH BLOCK		1				
034	695034-2	kabel 1.0-2-4.0		1				
035	682559-5	gumová průchodka 6822		1				
036	266326-2	šroub 4x18=new265995-6		1				
037	898446-0	INDICATION LABEL		1				
038	453365-3	REAR COVER C		1				
039	620127-6	CONTROLLER		1				
040	651418-4	SWITCH ST115A-40		1				
041	897116-8	SA5040C NAME PLATE		1	*			
041-1	897116-8	SA5040C NAME PLATE	<	1				
042	233071-4	vinutá pružina 4		1				
043	453847-5	SWITCH LEVER		1				
044	453368-7	SWITCH KNOB		1				
046	453369-5	PIN CAP		1				
047	234057-1	pružina 8 GA5020/6020		1				
048	266361-0	šroubek 4x30		4				
049	213032-0	o kroužek 4 9554NB-9558NB/BGA45		1				
050	256535-1	SHOULDER PIN 6		1				

Číslo typu SA5040C 125MM ANGLE SANDER

Položka	Číslo dílu	Popis	Změn	Množst	N/O	Možnost 1	Možnost 2	Poznámka
051	263002-9	vymezovací čep 4		1				
052	210006-2	BALL BEARING 696ZZ		1				
053	961005-4	segrovka S-9		1				
054	253180-3	podložka 10		1				
055	310508-9	JOINT SLEEVE		1	*			
055-1	310577-0	JOINT SLEEVE	<	1				
056	346556-2	C TYPE PLATE		1				
057	227596-8	SPIRAL BEVEL GEAR 37		1				
058	313228-4	COUPLING		1				
059	210302-8	BALL BEARING 6903ZZ		1				
060	253744-3	podložka 12		1				
061	263002-9	vymezovací čep 4		1				
062	213641-5	O RING 51		1				
063	318837-4	BEARING BOX		1				
064	265490-6	šroub M4x16		4				
065	211129-9	kul.lož. 6201=old922088,211143-5 21112		1				
066	267279-8	podložka		1				
067	443124-3	filcová podložka		1				
068	285854-8	BEARING RETAINER 20-33		1				
070	326130-2	SPINDLE		1				
072	453378-4	HEAD COVER		1				
073	265083-9	265083-9		2				
075	135559-9	COUPLING ASS'Y		1				
D10		INC. 57-59						
A01	153489-2	boční rukojeť=old152490-4=old153504-2		1				
A02	743060-6	PAD 125		1				