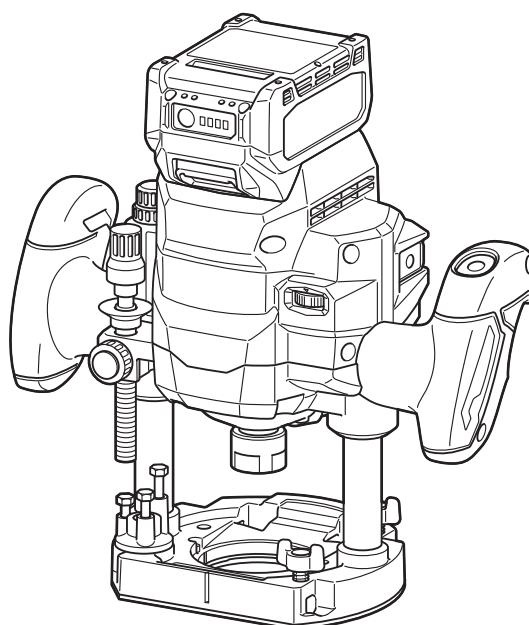




|           |                                    |                                  |            |
|-----------|------------------------------------|----------------------------------|------------|
| <b>EN</b> | <b>Cordless Router</b>             | <b>INSTRUCTION MANUAL</b>        | <b>12</b>  |
| <b>PL</b> | <b>Frezarka Akumulatorowa</b>      | <b>INSTRUKCJA OBSŁUGI</b>        | <b>24</b>  |
| <b>HU</b> | <b>Akkumulátoros marógép</b>       | <b>HASZNÁLATI KÉZIKÖNYV</b>      | <b>37</b>  |
| <b>SK</b> | <b>Akkumulátorová fréza</b>        | <b>NÁVOD NA OBSLUHU</b>          | <b>50</b>  |
| <b>CS</b> | <b>Akkumulátorová frézka</b>       | <b>NÁVOD K OBSLUZE</b>           | <b>63</b>  |
| <b>UK</b> | <b>Акумуляторний фрезер</b>        | <b>ІНСТРУКЦІЯ З ЕКСПЛУАТАЦІЇ</b> | <b>75</b>  |
| <b>RO</b> | <b>Maşină de frezat fără cablu</b> | <b>MANUAL DE INSTRUCȚIUNI</b>    | <b>89</b>  |
| <b>DE</b> | <b>Akku-Oberfräse</b>              | <b>BETRIEBSANLEITUNG</b>         | <b>102</b> |

**RP001G**



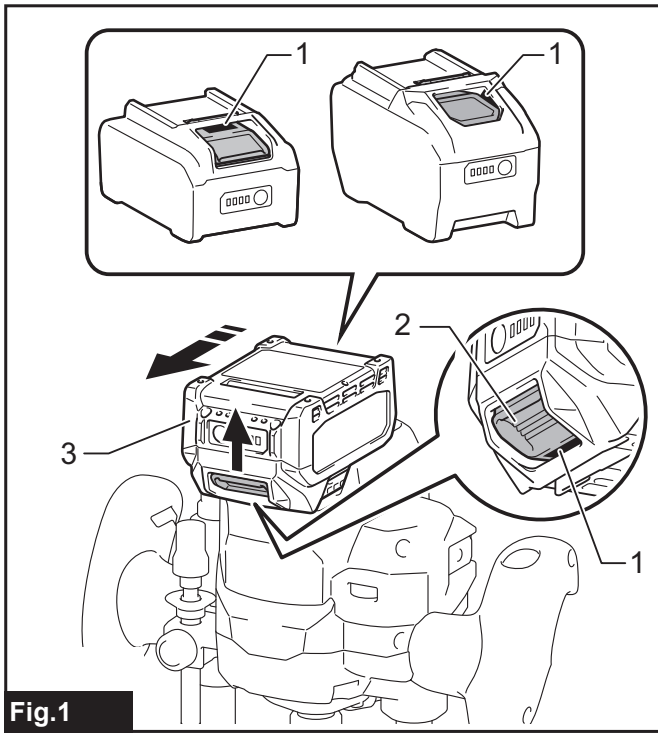


Fig.1

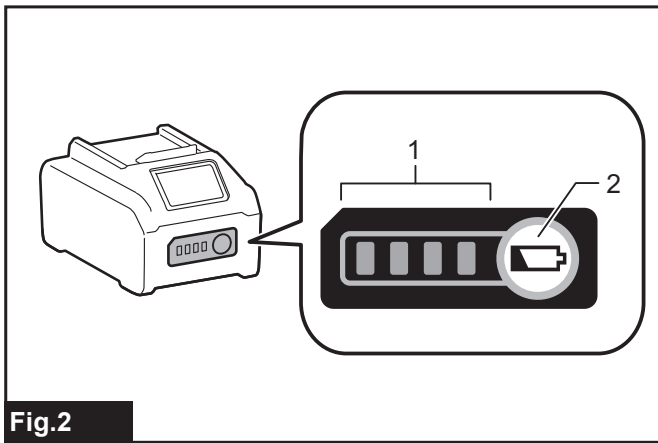


Fig.2

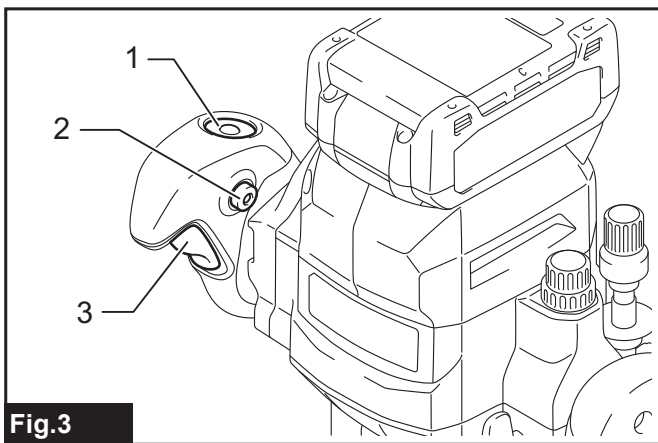


Fig.3

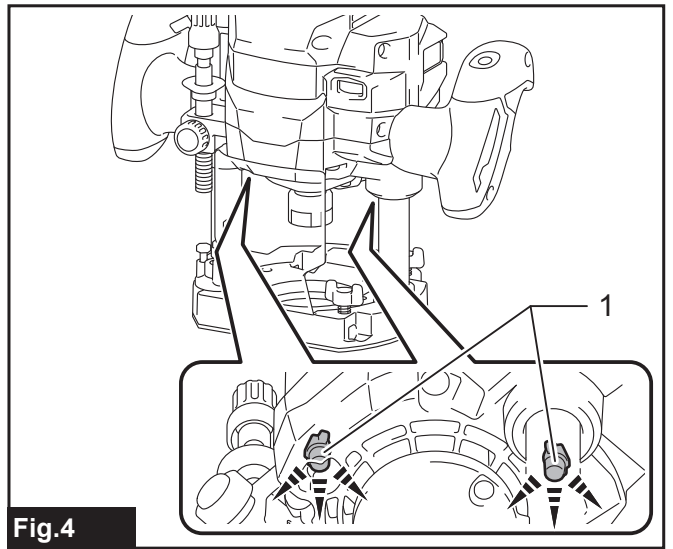


Fig.4

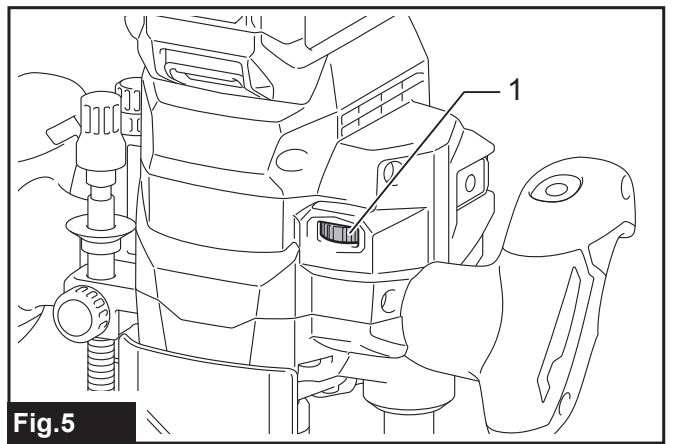


Fig.5

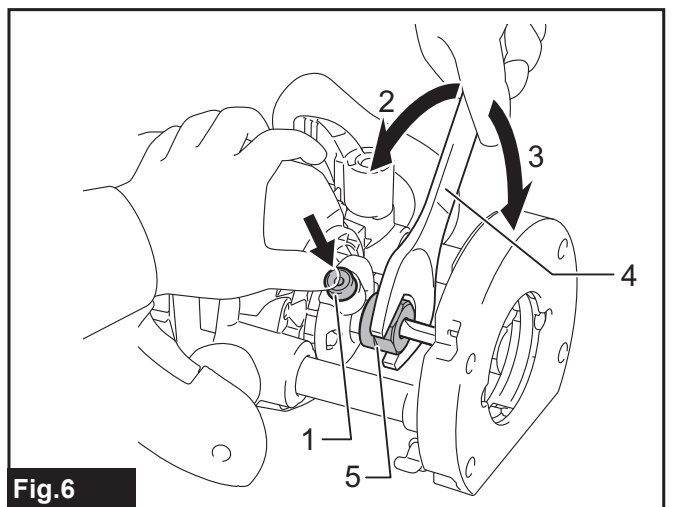


Fig.6

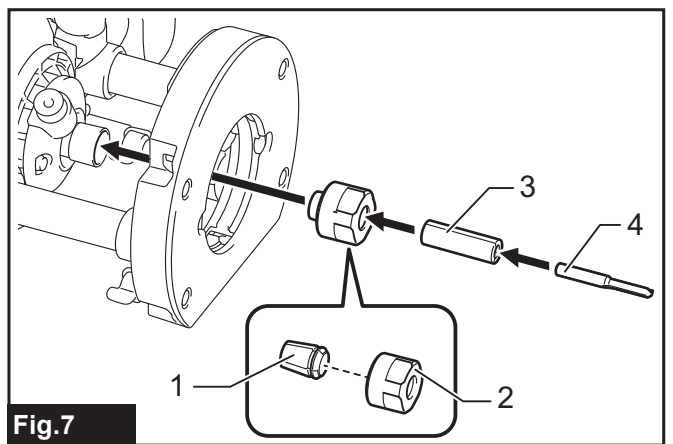
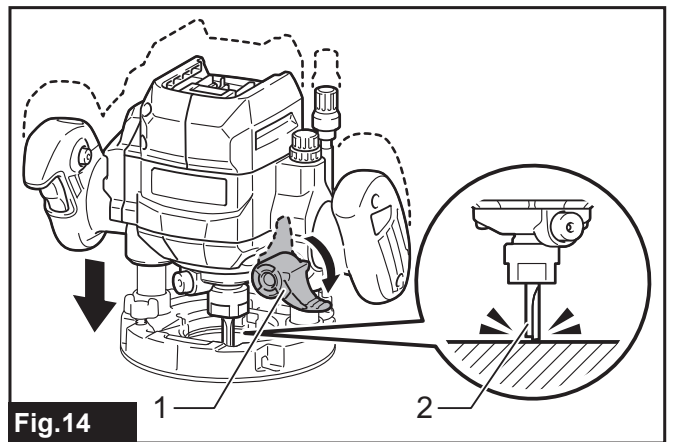
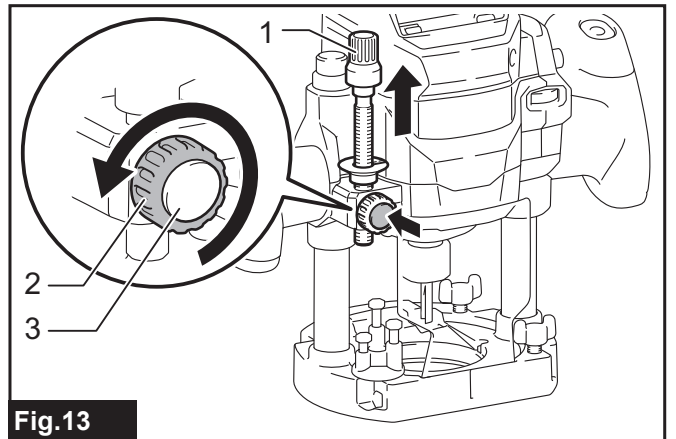
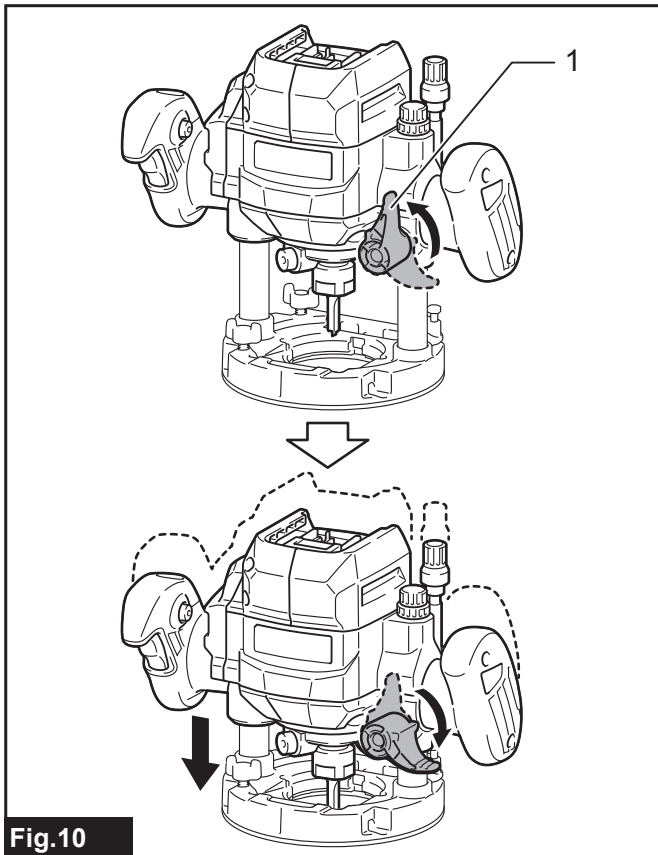
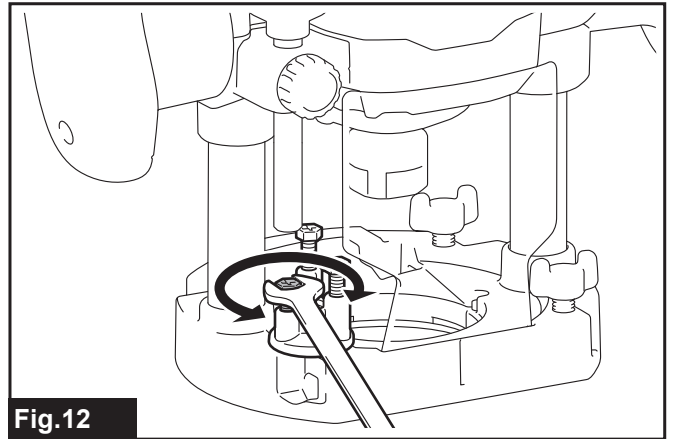
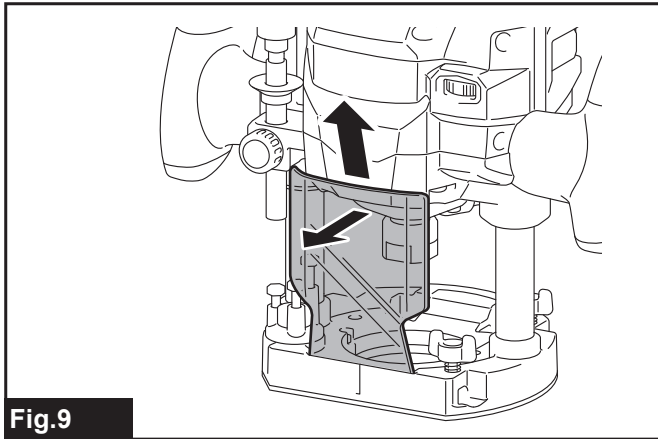
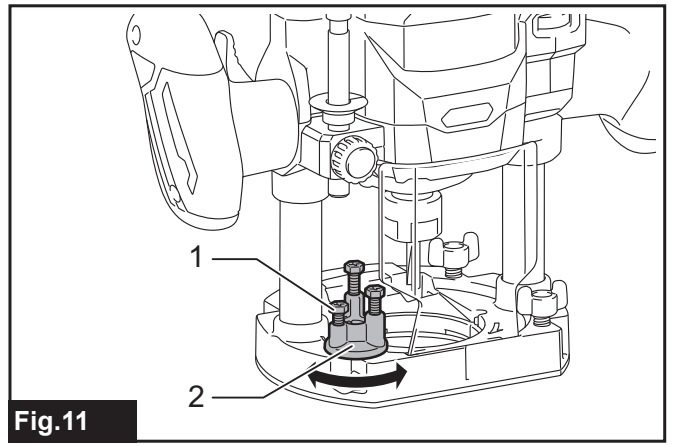
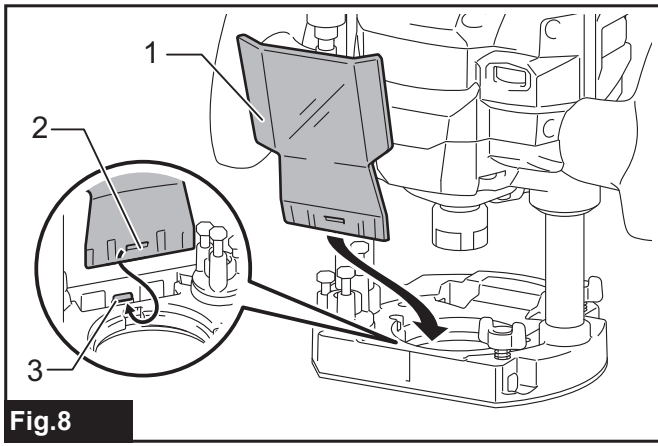


Fig.7



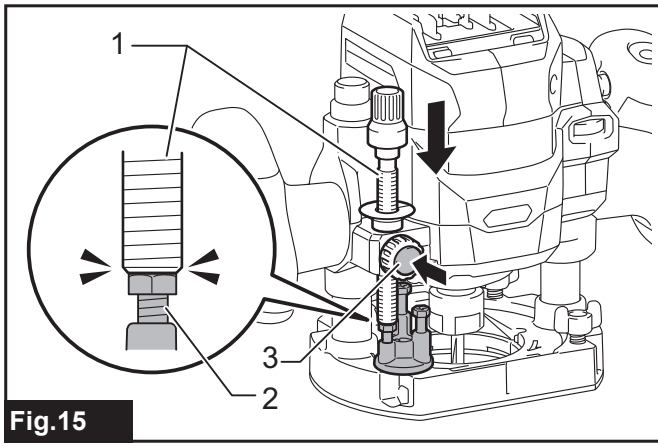


Fig. 15

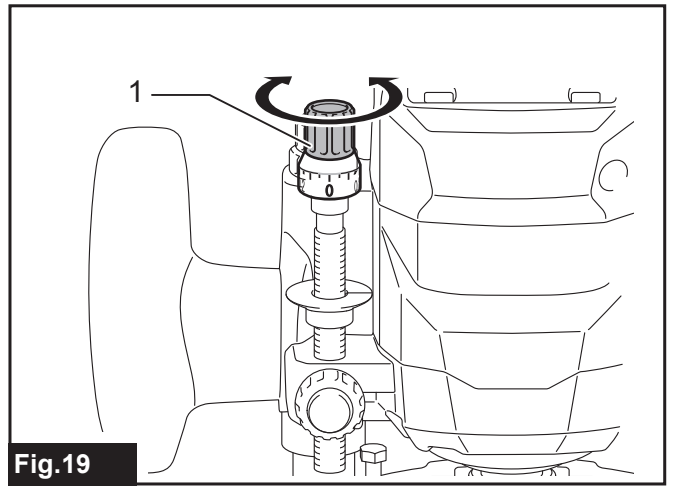


Fig. 19

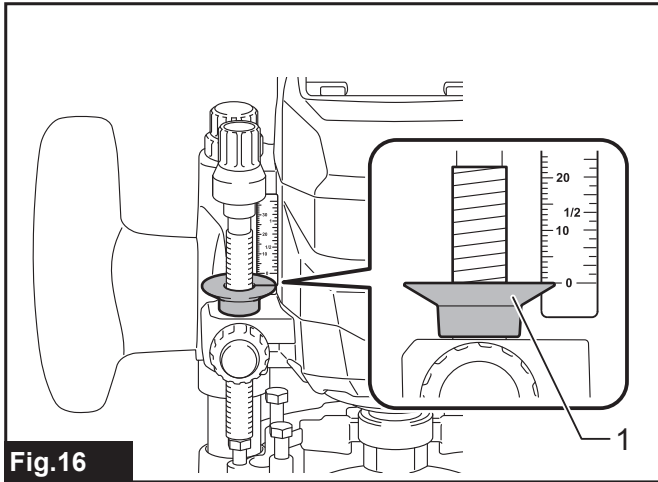


Fig. 16

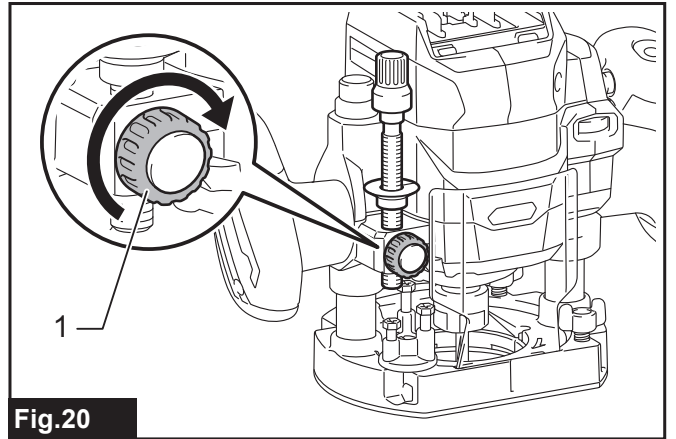


Fig. 20

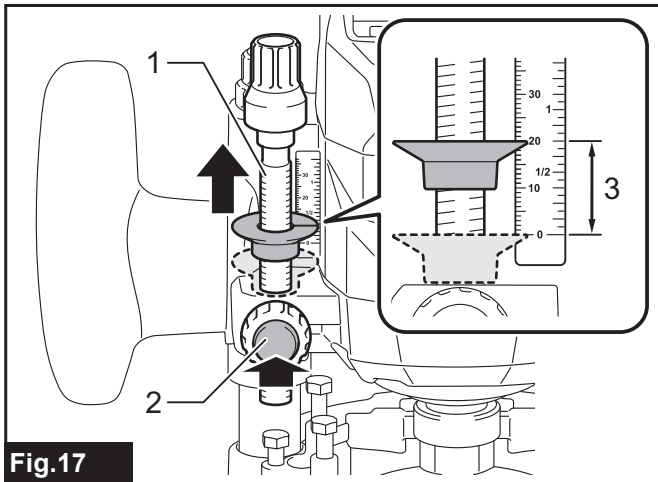


Fig. 17

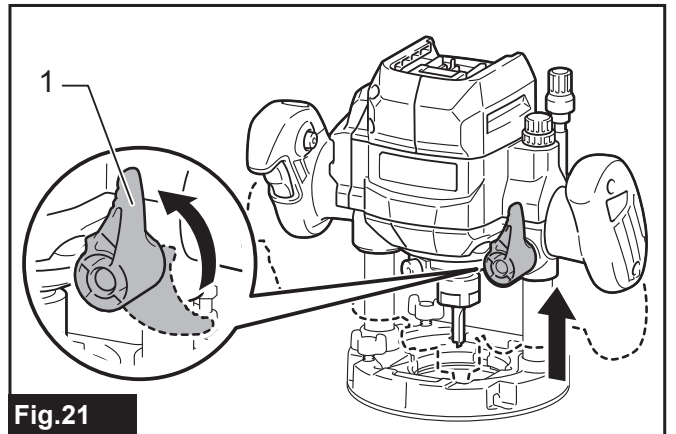


Fig. 21

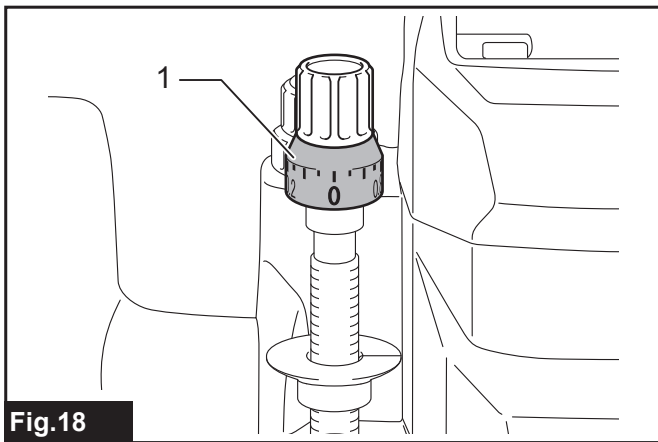


Fig. 18

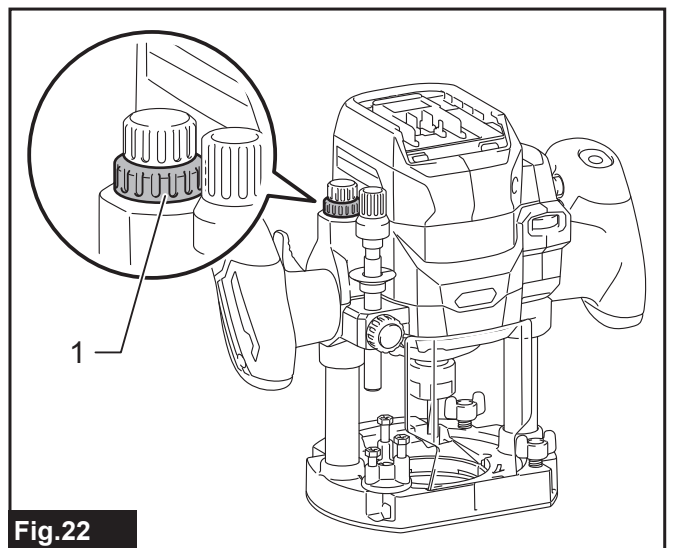


Fig. 22

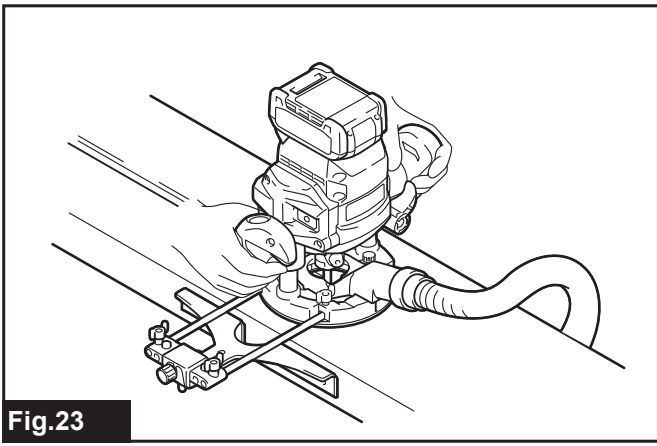


Fig. 23

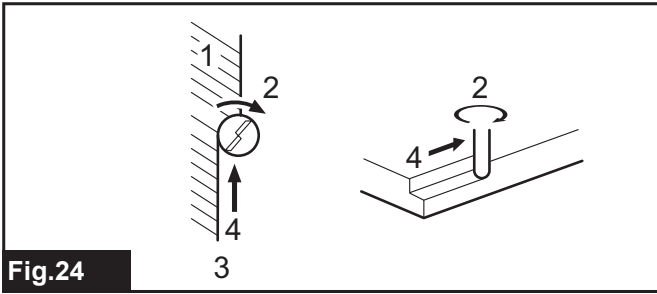


Fig. 24

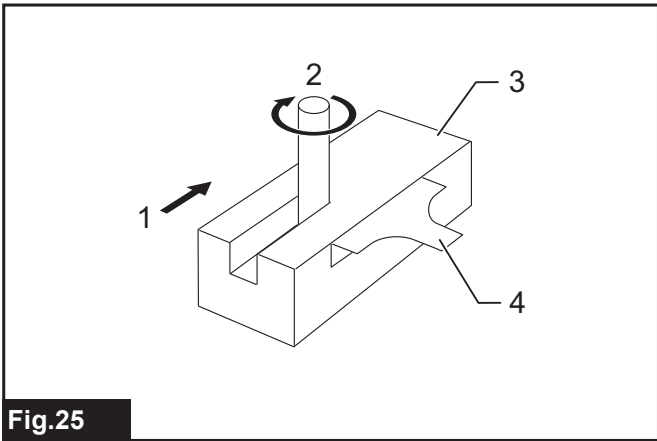


Fig. 25

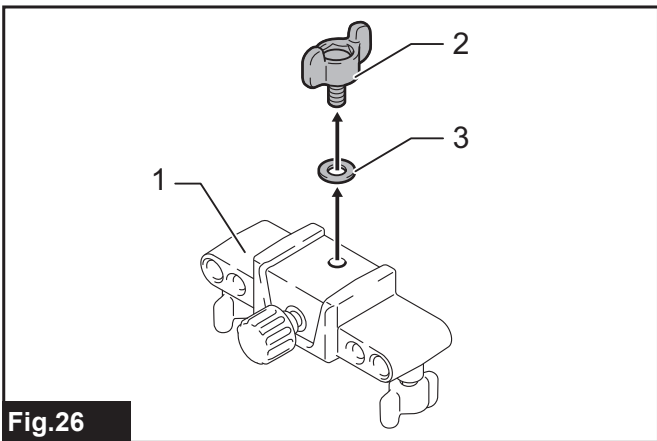


Fig. 26

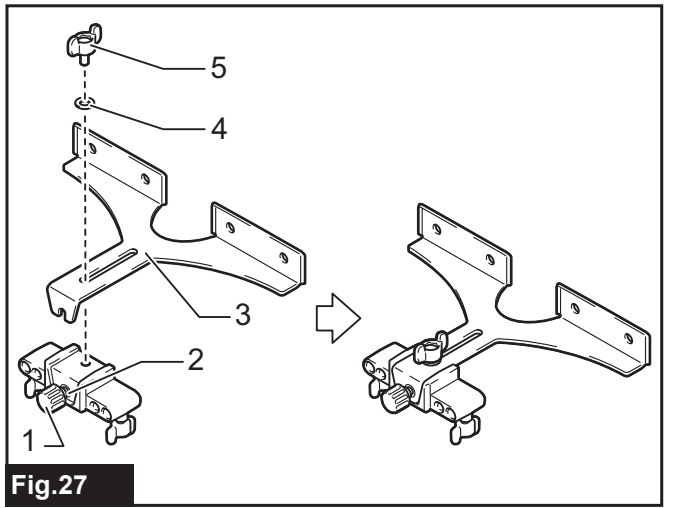


Fig. 27

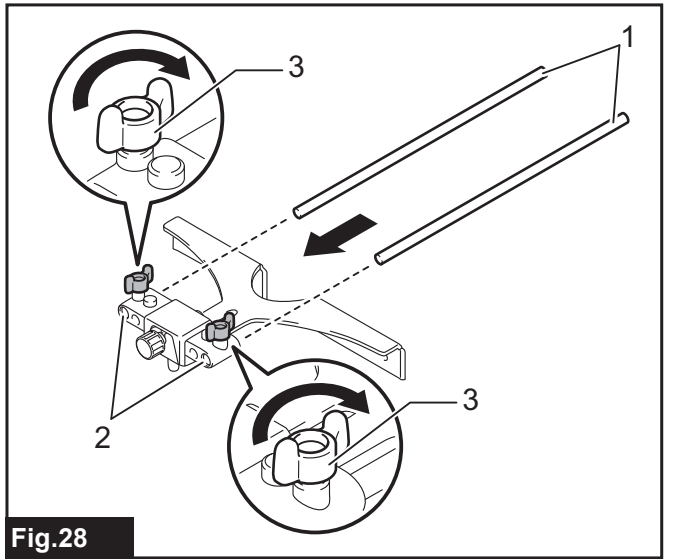


Fig. 28

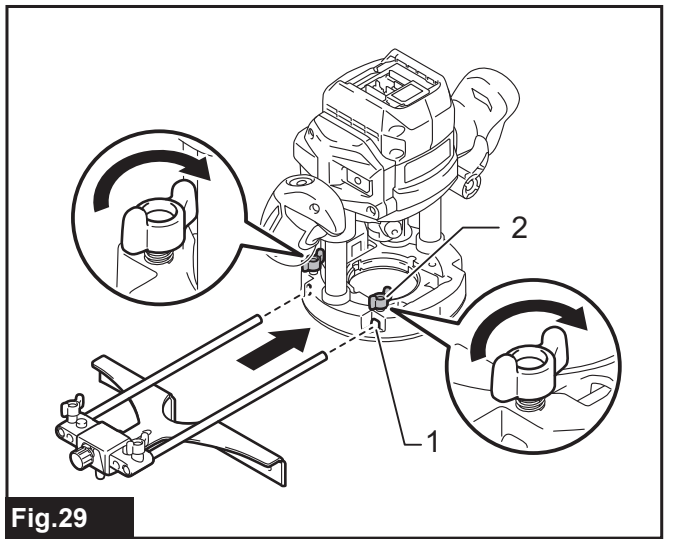


Fig. 29

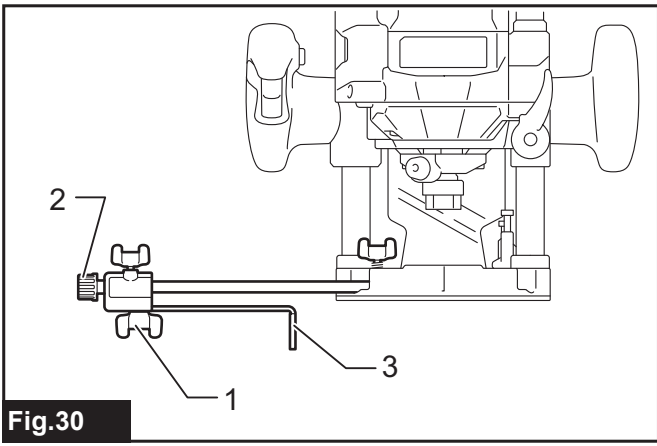


Fig.30

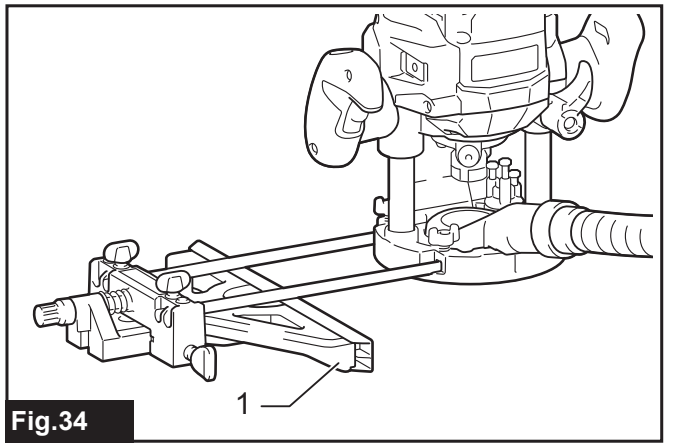


Fig.34

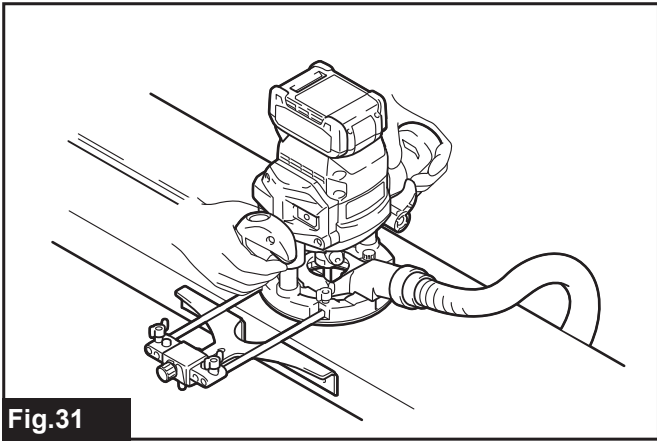


Fig.31

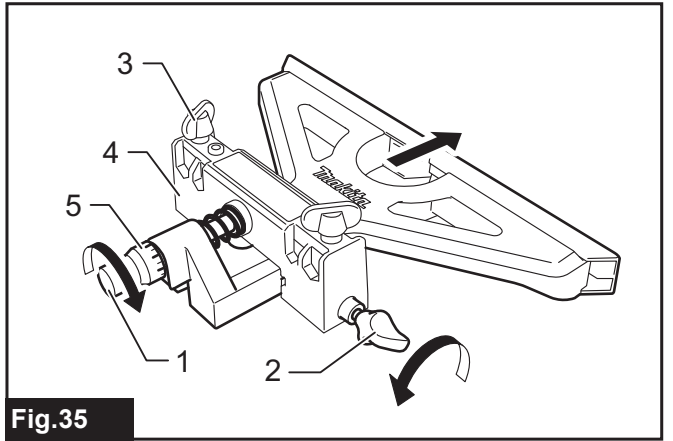


Fig.35

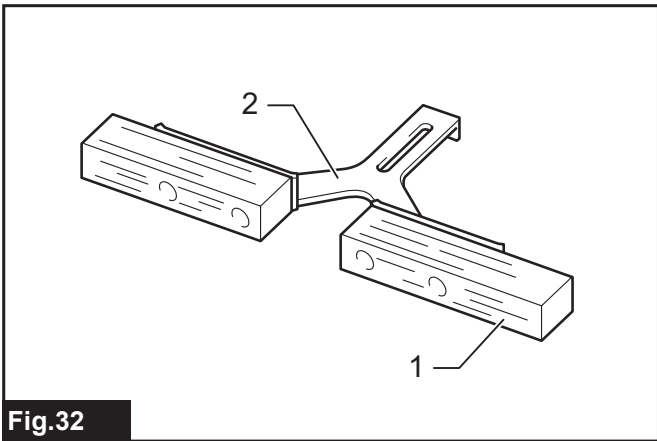


Fig.32

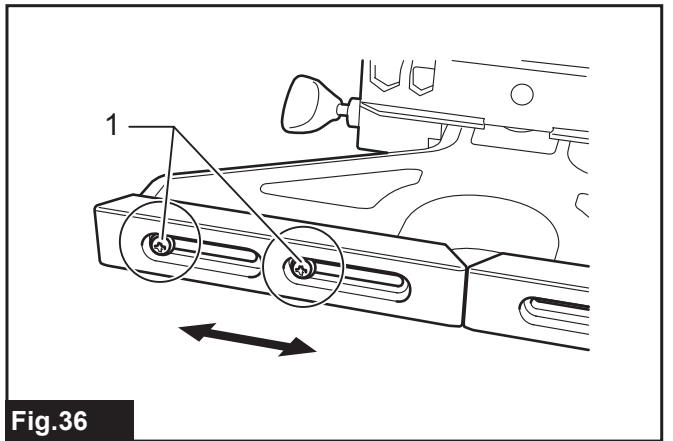


Fig.36

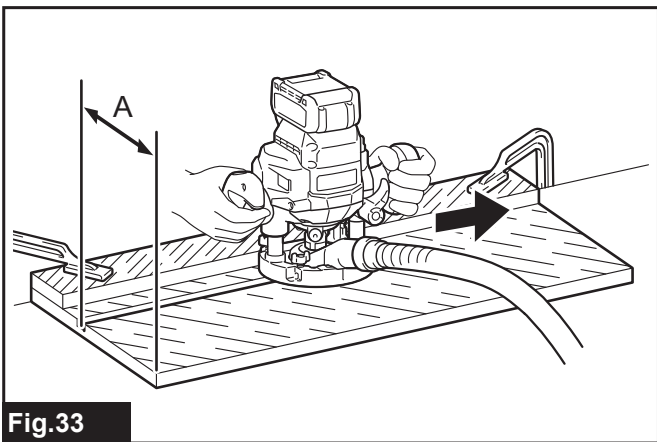


Fig.33

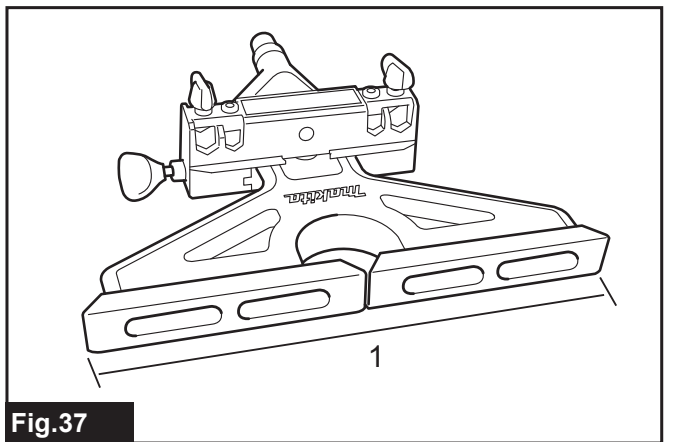


Fig.37

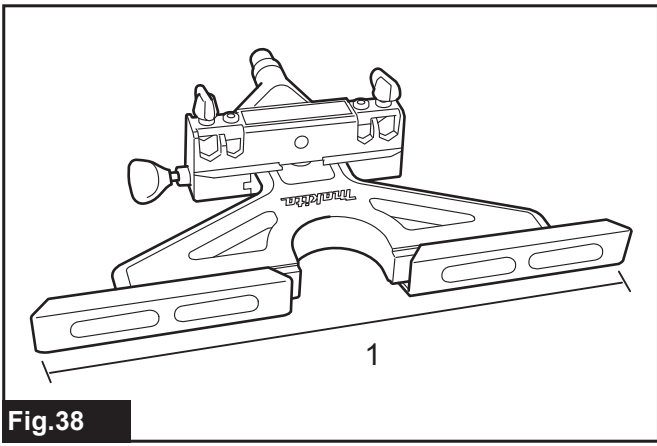


Fig.38

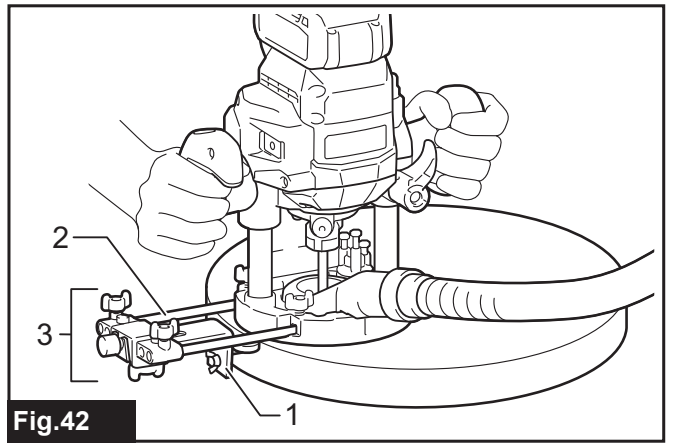


Fig.42

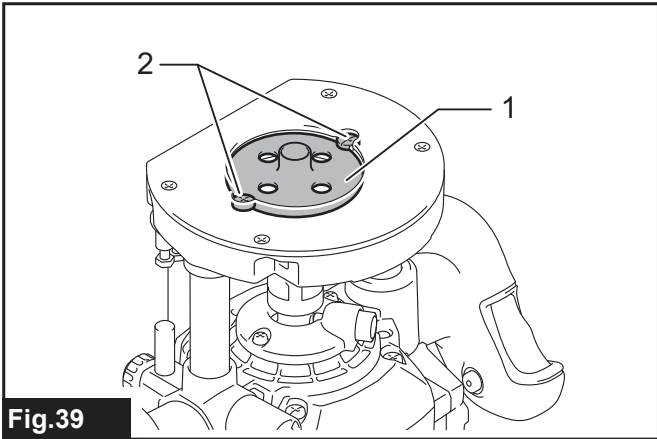


Fig.39

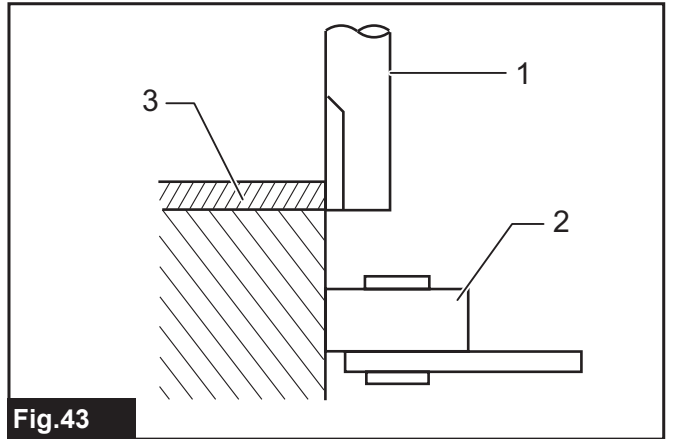


Fig.43

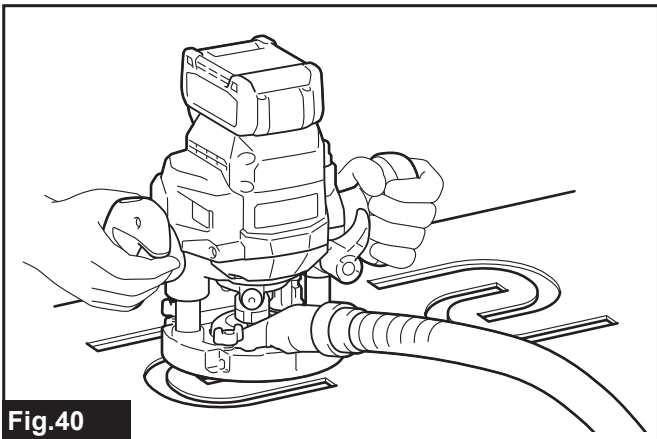


Fig.40

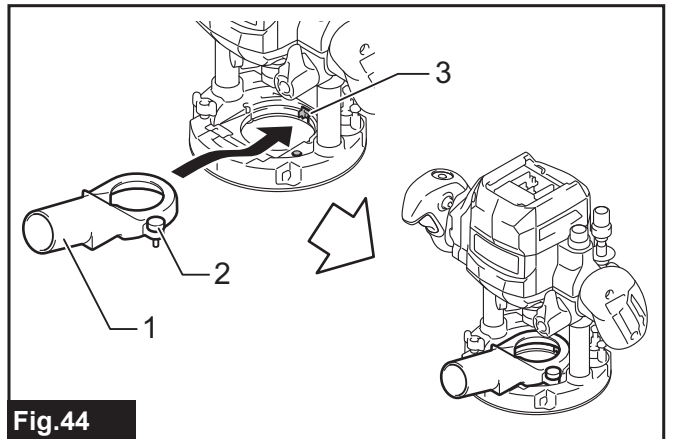


Fig.44

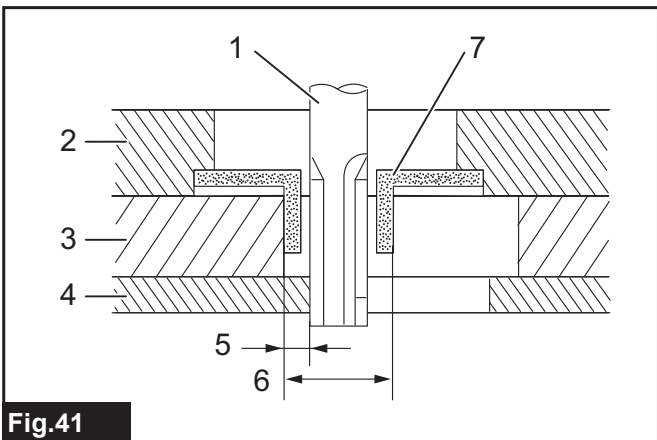


Fig.41

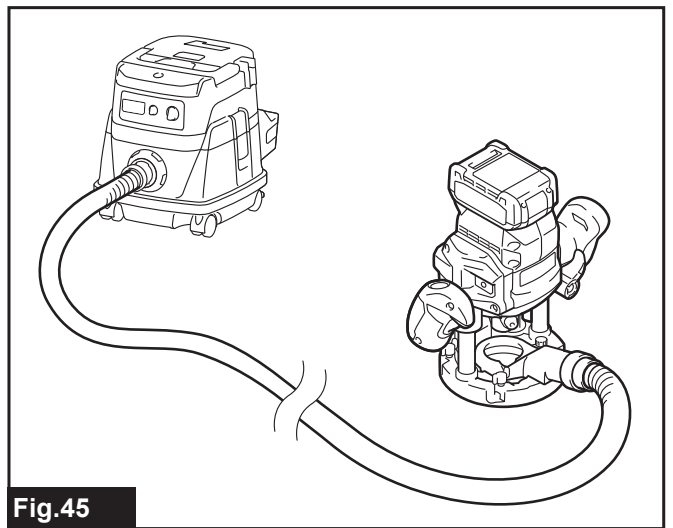


Fig.45

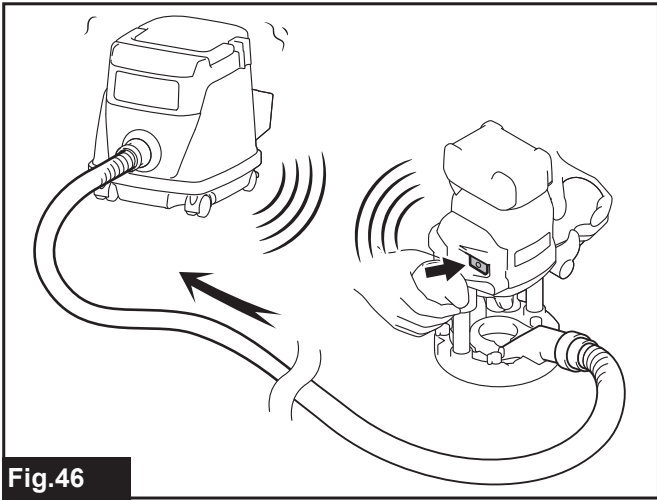


Fig.46

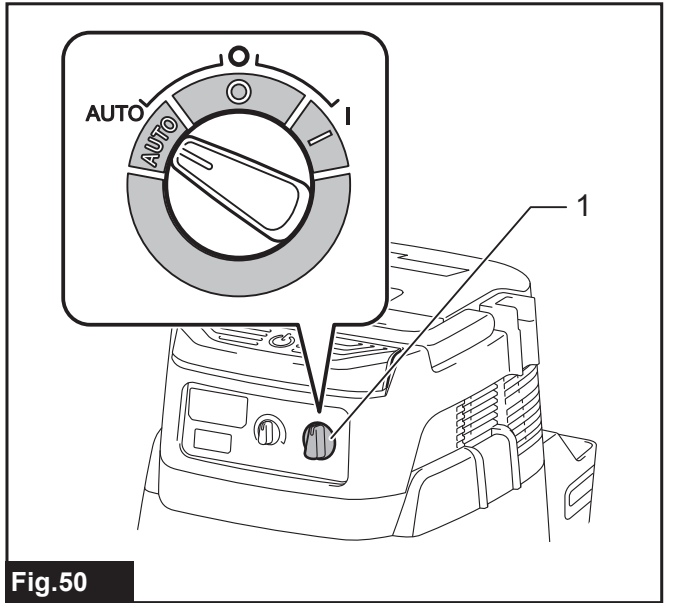


Fig.50

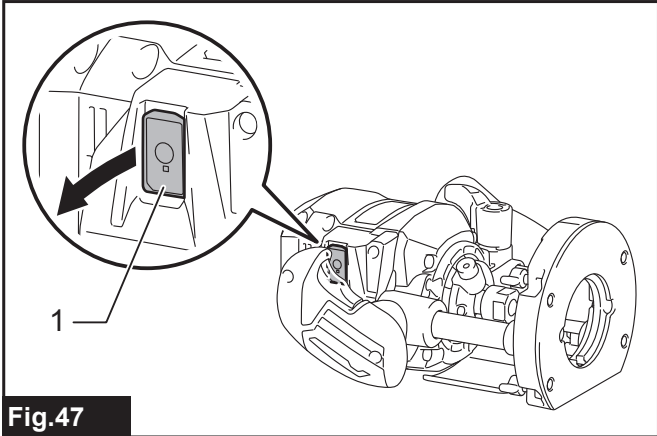


Fig.47

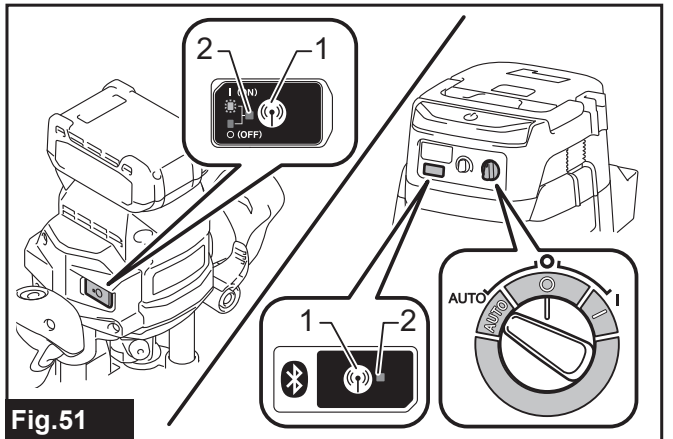


Fig.51

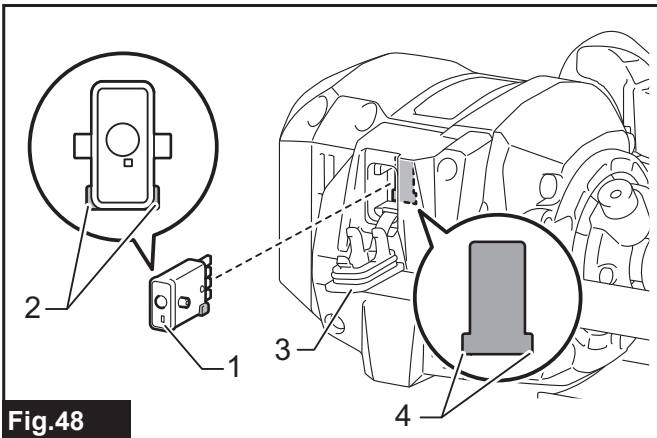


Fig.48

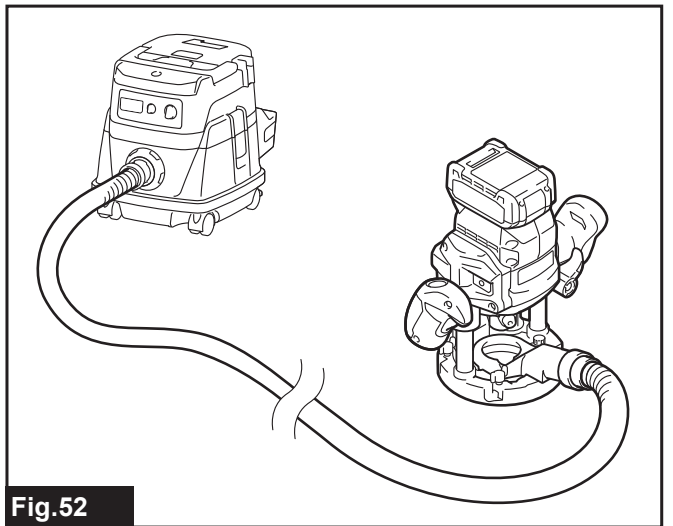


Fig.52

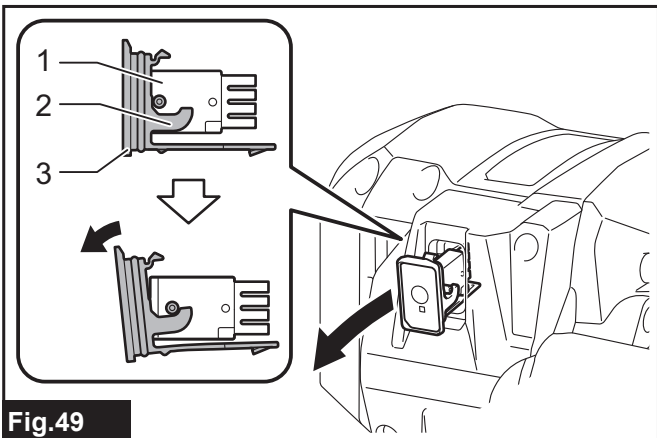


Fig.49



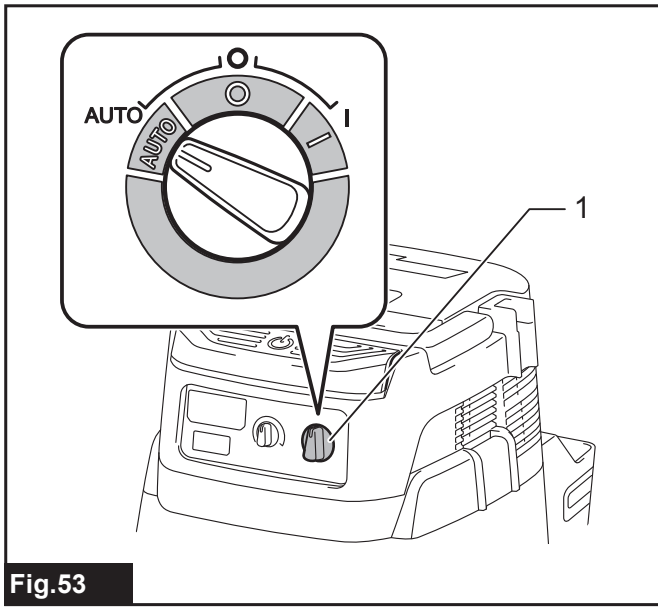


Fig. 53

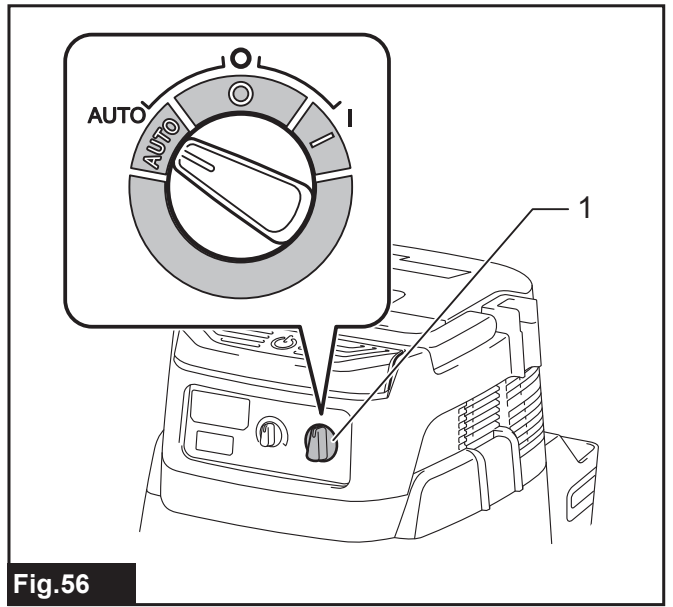


Fig. 56

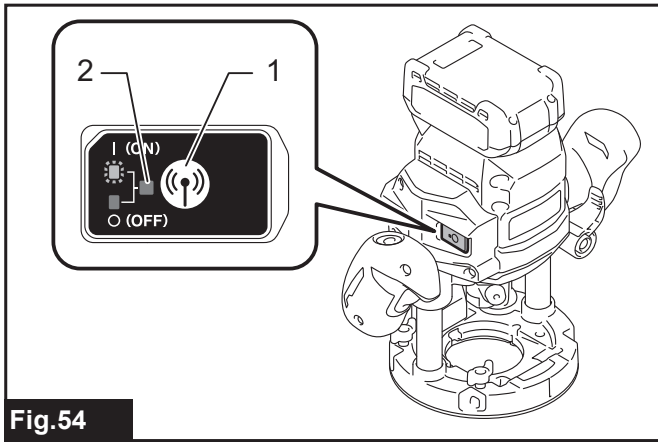


Fig. 54

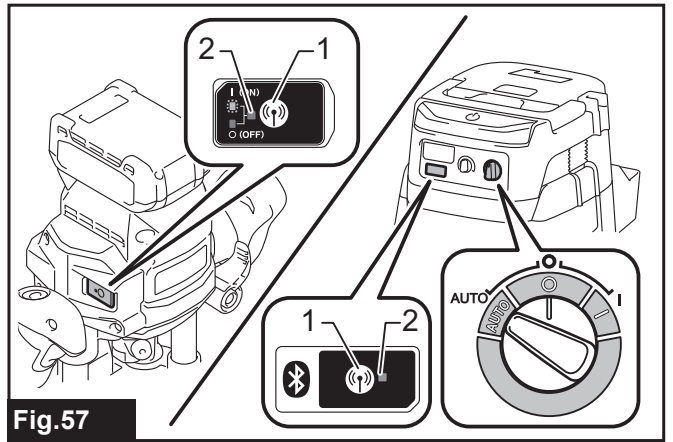


Fig. 57

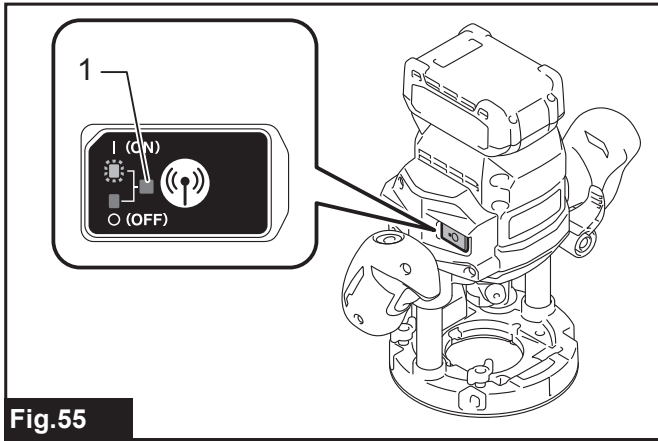


Fig. 55

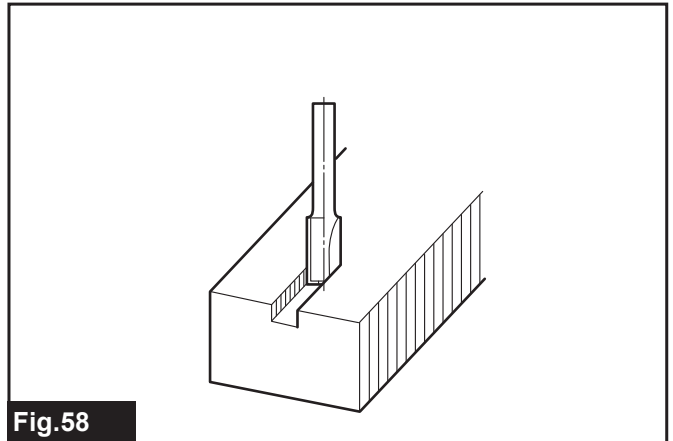


Fig. 58

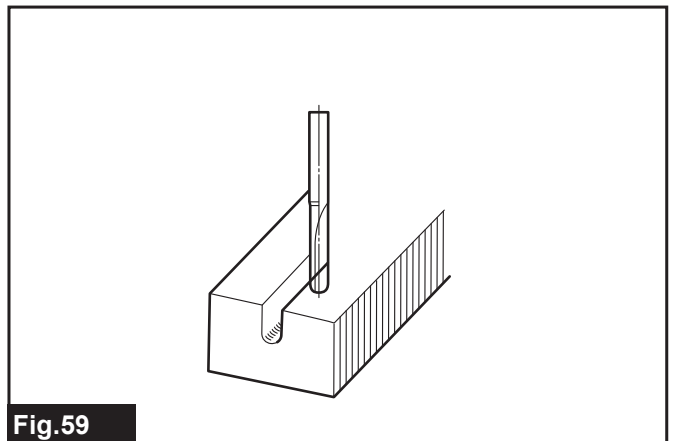


Fig. 59

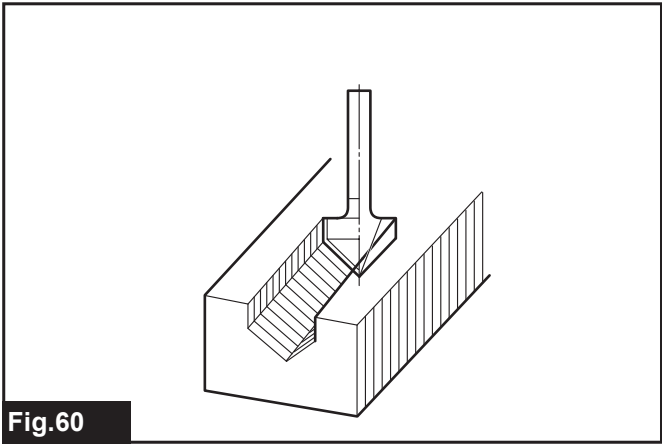


Fig. 60

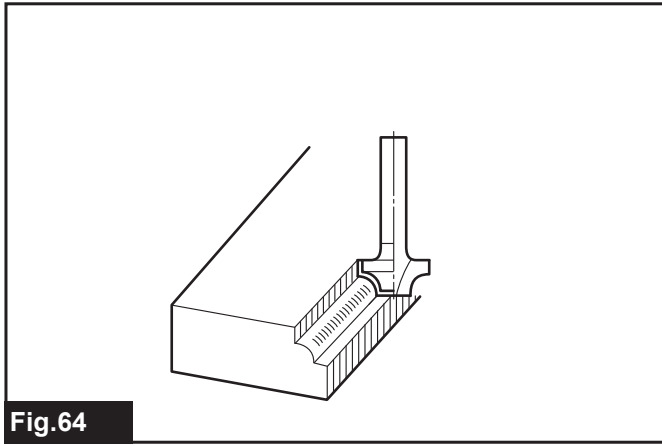


Fig. 64

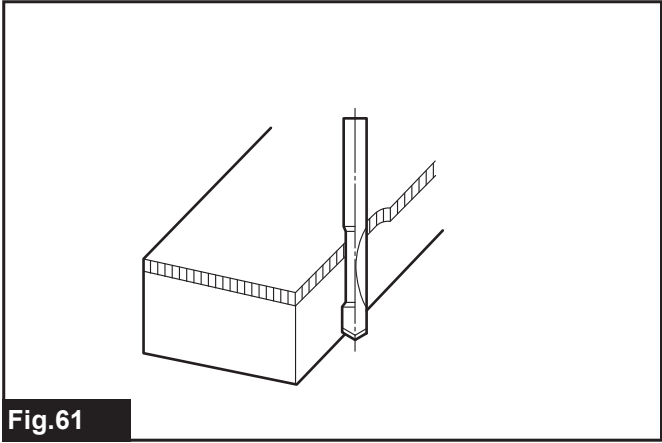


Fig. 61

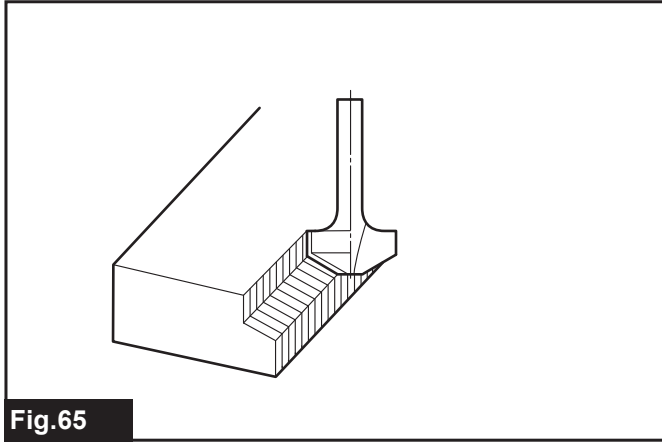


Fig. 65

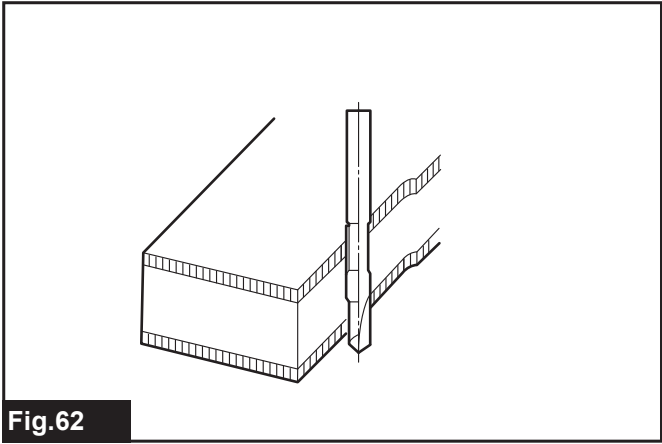


Fig. 62

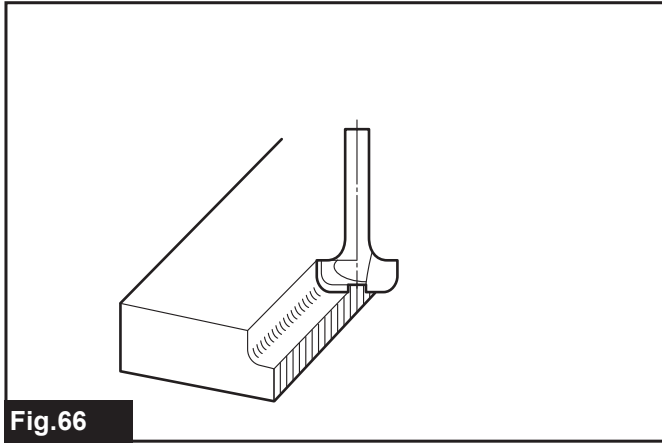


Fig. 66

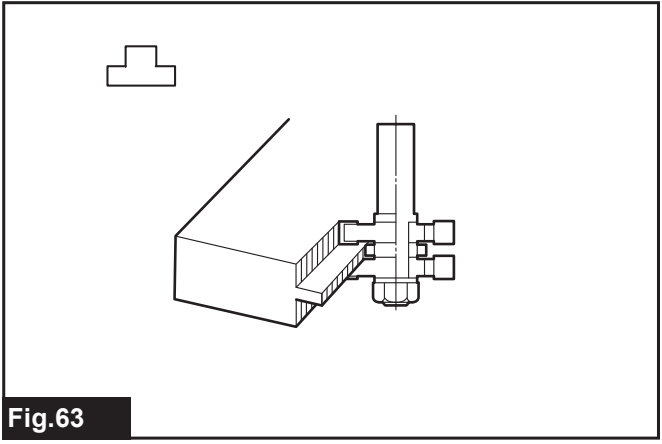


Fig. 63

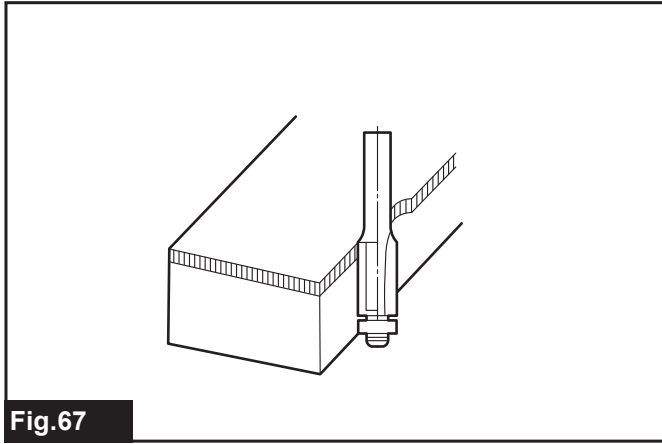
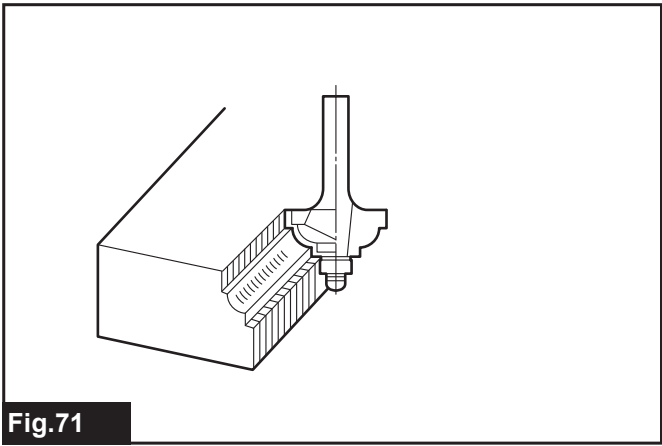
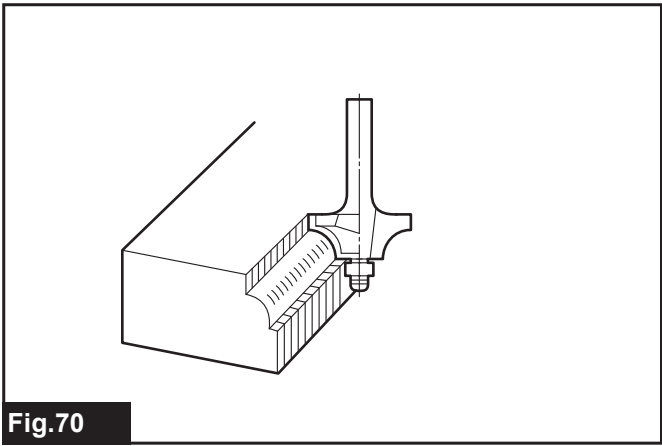
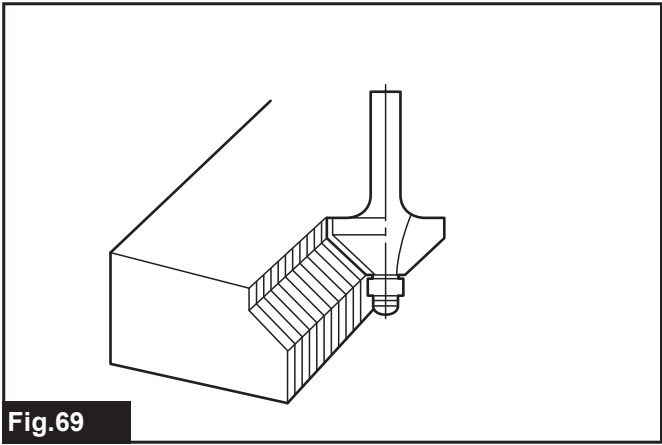
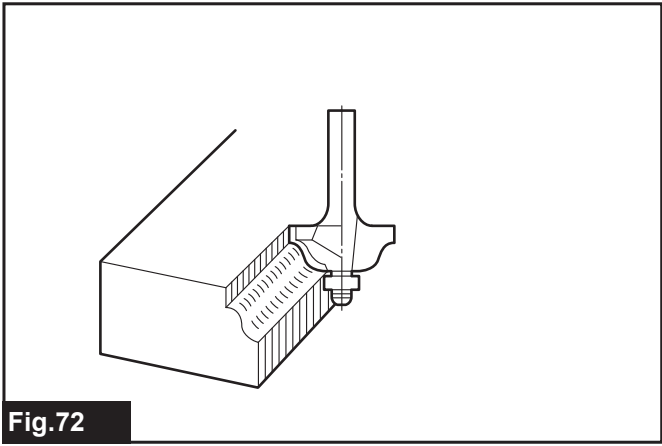
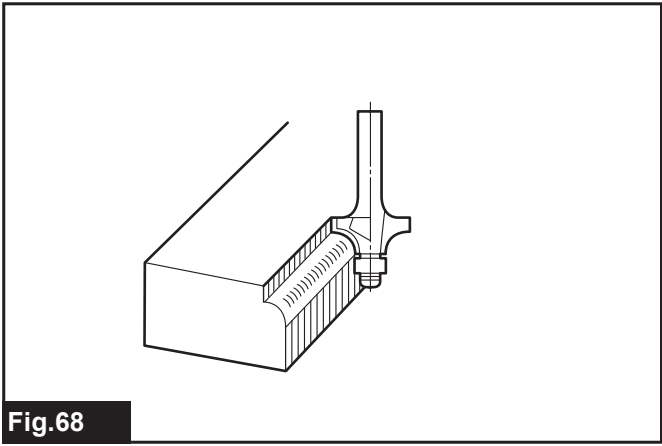


Fig. 67



## SPECIFIKACE

|                               |                                  |        |
|-------------------------------|----------------------------------|--------|
| Model:                        | RP001G                           |        |
| Rozměr kleštinového sklíčidla | 12 mm nebo 1/2"                  |        |
| Výška zdvihu                  | 0 – 60 mm                        |        |
| Otáčky bez zatížení           | 8 000 – 25 000 min <sup>-1</sup> |        |
| Celková výška                 | s BL4040                         | 294 mm |
| Jmenovité napětí              | 36 V – 40 V DC max               |        |
| Čistá hmotnost                | 4,0 – 5,2 kg                     |        |

- Vzhledem k neustálému výzkumu a vývoji zde uvedené technické údaje podléhají změnám bez upozornění.
- Technické údaje a akumulátor se mohou v různých zemích lišit.
- Hmotnost se může lišit v závislosti na nástavcích a přídatných zařízeních, včetně akumulátoru. Nejlehčí a nejtěžší kombinace, dle EPTA-Procedure 01/2014, jsou uvedeny v tabulce níže.

## Použitelný akumulátor a nabíječka

|            |  |
|------------|--|
| Akumulátor | BL4020* / BL4025* / BL4040* / BL4040F* / BL4050F* / BL4080F<br>* : Doporučený akumulátor |
| Nabíječka  | DC40RA / DC40RB / DC40RC / DC40WA  |

- V závislosti na regionu vašeho bydliště nemusí být některé akumulátory a nabíječky k dispozici.

**VAROVÁNÍ:** Používejte pouze výše uvedené akumulátory a nabíječky. Použití jiných akumulátorů a nabíječek může způsobit zranění a/nebo požár.

## Účel použití

Nářadí je určeno k ořezávání a profilování dřeva, plastů a podobných materiálů.

## Hlučnost

Typická vážená hladina hluku (A) určená podle normy EN62841-2-17:

Hladina akustického tlaku ( $L_{pA}$ ): 92 dB(A)

Hladina akustického výkonu ( $L_{WA}$ ): 100 dB (A)

Nejistota (K): 3 dB(A)

**POZNÁMKA:** Celková(é) hodnota(y) emisí hluku byla(y) změřena(y) v souladu se standardní zkušební metodou a dá se použít k porovnání nářadí mezi sebou.

**POZNÁMKA:** Hodnotu(y) deklarovaných emisí hluku lze také použít k předběžnému posouzení míry expozice vibracím.

**VAROVÁNÍ:** Používejte ochranu sluchu.

**VAROVÁNÍ:** Emise hluku se při používání elektrického nářadí ve skutečnosti mohou od deklarované(ých) hodnot(y) lišit v závislosti na způsobech použití nářadí.

**VAROVÁNÍ:** Nezapomeňte stanovit bezpečnostní opatření na ochranu obsluhy podle odhadu expozice ve skutečných podmínkách použití. (Vezměte přitom v úvahu všechny části provozního cyklu, tj. kromě doby zátěže například doby, kdy je nářadí vypnuté a kdy běží naprázdno.)

## Vibrace

Celková hodnota vibrací (vektorový součet tří os) určená podle normy EN62841-2-17:

Pracovní režim: řezání drážek do desek MDF

Emise vibrací ( $a_h$ ): 6,3 m/s<sup>2</sup>

Nejistota (K): 1,5 m/s<sup>2</sup>

**POZNÁMKA:** Celková(é) hodnota(y) deklarovaných vibrací byla(y) změřena(y) v souladu se standardní zkušební metodou a dá se použít k porovnání nářadí mezi sebou.

**POZNÁMKA:** Celkovou(é) hodnotu(y) deklarovaných vibrací lze také použít k předběžnému posouzení míry expozice vibracím.

**VAROVÁNÍ:** Emise vibrací se při používání elektrického nářadí ve skutečnosti mohou od deklarované(ých) hodnot(y) lišit v závislosti na způsobech použití nářadí.

**VAROVÁNÍ:** Nezapomeňte stanovit bezpečnostní opatření na ochranu obsluhy podle odhadu expozice ve skutečných podmínkách použití. (Vezměte přitom v úvahu všechny části provozního cyklu, tj. kromě doby zátěže například doby, kdy je nářadí vypnuté a kdy běží naprázdno.)

## Prohlášení o shodě

*Pouze pro evropské země*

Prohlášení o shodě jsou obsažena v Příloze A tohoto návodu k obsluze.

# BEZPEČNOSTNÍ VÝSTRAHY

## Obecná bezpečnostní upozornění k elektrickému nářadí

**VAROVÁNÍ** Přečtěte si všechny bezpečnostní výstrahy i pokyny a prohlédněte si ilustrace a specifikace dodané k tomuto elektrickému nářadí. Nedodržení všech níže uvedených pokynů může vést k úrazu elektrickým proudem, požáru a/nebo vážnému zranění.

## Všechna upozornění a pokyny si uschovejte pro budoucí potřebu.

Pojem „elektrické nářadí“ v upozorněních označuje elektrické nářadí, které se zapojuje do elektrické sítě, nebo elektrické nářadí využívající akumulátory.

## Bezpečnostní výstrahy pro akumulátorovou frézku

1. Elektrické nářadí držte pouze za izolované části držadel, neboť řezný nástroj může narazit na skryté elektrické vedení. Zasažením vodiče pod napětím se může proud přenést do nechráněných kovových částí nářadí a obsluha může utrpět úraz elektrickým proudem.
2. Uchyťte a podepřete obrobek na stabilní podložce pomocí svorek nebo jiným praktickým způsobem. Budete-li obrobek držet rukama nebo zapřený vlastním tělem, bude nestabilní a může způsobit ztrátu kontroly.
3. Používejte pouze frézovací nástroje se správným průměrem dřívku, který odpovídá navrženému sklíčovému kleštímu.
4. Používejte pouze frézovací nástroje, které mají jmenovitou rychlost minimálně stejnou, jako je maximální rychlost vyznačená na nářadí. Pokud je nářadí vybaveno funkcí regulace proměnných otáček, nastavte otáčky nářadí pod hodnotu jmenovitých otáček frézovacího nástroje.
5. S frézovacími nástroji manipulujte velice opatrně.
6. Před zahájením provozu pečlivě zkontrolujte frézovací nástroj, zda nevykazuje známky trhlin nebo poškození. Popraskaný nebo poškozený frézovací nástroj je nutno okamžitě vyměnit.
7. Neřežte hřebíky. Před zahájením práce zkontrolujte obrobek a odstraňte z něj všechny případné hřebíky.
8. Držte nářadí pevně.
9. Nepřibližujte ruce k otáčejícím se částem.
10. Před zapnutím spínače se přesvědčte, zda se frézovací nástroj nedotýká obrobku.
11. Před použitím nářadí na zpracovávaném obrobku jej nechejte na chvíli běžet. Sledujte, zda nevznikají vibrace nebo viklání, které by mohly signalizovat špatně vložený frézovací nástroj.

12. Dbejte na směr otáčení frézovacího nástroje a směr přívodu materiálu.
13. Nenechávejte nářadí běžet bez dozoru. S nářadím pracujte, jen když je držíte v ruce.
14. Před vytažením nářadí z obrobku vždy nářadí vypněte a počkejte, dokud se frézovací nástroj úplně nezastaví.
15. Bezprostředně po ukončení práce se nedotýkejte frézovacího nástroje, protože může dosahovat velmi vysokých teplot a popálit pokožku.
16. Dávejte pozor, abyste základnu neznečistili ředidlem, benzínem, olejem nebo podobnou látkou. Tyto látky mohou způsobit trhliny v základně.
17. Některé materiály obsahují chemikálie, které mohou být jedovaté. Dávejte pozor, abyste nevdechovali prach nebo nedocházelo ke kontaktu s kůží. Dodržujte bezpečnostní pokyny dodavatele materiálu.
18. Při delším používání používejte ochranu sluchu.
19. Vždy používejte protiprachovou masku / respirátor odpovídající použití a materiálu, se kterým pracujete.

## TYTO POKYNY USCHOVEJTE.

**VAROVÁNÍ:** NEDOVOLTE, aby pohodlnost nebo pocit znalosti výrobku (získaný na základě předchozího použití) vedl k zanedbání dodržování bezpečnostních pravidel platných pro tento výrobek. NESPRÁVNÉ POUŽÍVÁNÍ či nedodržení bezpečnostních pravidel uvedených v tomto návodu k obsluze může způsobit vážné zranění.

## Důležitá bezpečnostní upozornění pro akumulátor

1. Před použitím akumulátoru si přečtěte všechny pokyny a varovné symboly na (1) nabíječce, (2) akumulátoru a (3) výrobku využívajícím akumulátor.
2. Nerozebírejte akumulátor ani do něj nijak nezasahujte. Může dojít k požáru, nadměrnému zahřátí nebo výbuchu.
3. Pokud se příliš zkrátí provozní doba akumulátoru, přerušete okamžitě práci. V opačném případě existuje riziko přehřívání, popálení nebo dokonce výbuchu.
4. Budou-li vaše oči zasaženy elektrolytem, vypláchněte je čistou vodou a okamžitě vyhledejte lékařskou pomoc. Může dojít ke ztrátě zraku.
5. Akumulátor nezkratujte:
  - (1) Nedotýkejte se svorek žádným vodivým materiálem.
  - (2) Neskladujte akumulátor v nádobě s jinými kovovými předměty, jako jsou hřebíky, mince, apod.
  - (3) Nevystavuje akumulátor vodě a dešti. Zkrat akumulátoru může způsobit velký průtok proudu, přehřátí, možné popálení a dokonce i poruchu.

6. **Neskladujte a nepoužívejte nářadí a akumulátor na místech, kde může teplota překročit 50 °C (122 °F).**
7. **Nespalujte akumulátor, ani když je vážně poškozen nebo úplně opotřeben. Akumulátor může v ohni vybuchnout.**
8. **Akumulátor nesmí být proražen hřebíkem, řezán, drcen, házen či upuštěn na zem, ani nesmí dojít k nárazu tvrdého předmětu do něj.** Taková situace může způsobit požár, nadměrné zahřátí či výbuch.
9. **Nepoužívejte poškozené akumulátory.**
10. **Obsažené lithium-iontové akumulátory podléhají právním požadavkům na nebezpečné zboží.**  
V případě komerční přepravy například externími dopravci je třeba dodržet zvláštní požadavky na balení a značení.  
Pro přípravu zboží k přepravě je nutná konzultace s odborníkem na nebezpečný materiál. Dodržujte také případné podrobnější národní předpisy. Odkryté kontakty přelepte izolační páskou či jinak zakryjte a akumulátory zabalte tak, aby se v balení nemohly pohybovat.
11. **Při likvidaci akumulátoru jej vyjměte z nářadí a zlikvidujte jej na bezpečném místě. Při likvidaci akumulátoru postupujte podle místních předpisů.**
12. **Akumulátor používejte pouze s výrobky specifikovanými společností Makita.** Instalace akumulátoru do nevyhovujících výrobků může způsobit požár, nadměrné zahřívání, explozi nebo únik elektrolytu.
13. **Pokud nářadí delší dobu nepoužíváte, je nutné z něj akumulátor vyjmout.**
14. **Během a po použití se může akumulátor zahřát, což může způsobit popáleniny nebo podráždění. Při manipulaci s horkými akumulátory dávejte pozor.**
15. **Nedotýkejte se koncovky na nářadí ihned po použití, protože ta může být horká a způsobit popáleniny.**
16. **Do koncovek, otvorů a zdířek na akumulátoru se nesmí dostat piliny, prach nebo jiné nečistoty.** To může způsobit zahřátí, vznícení, prasknutí a poruchu nářadí nebo akumulátoru, což může vést k popáleninám nebo zranění osob.
17. **Jestliže nářadí není zkonstruováno tak, že jej lze používat v blízkosti vysokého elektrického napětí, nepoužívejte akumulátor poblíž vedení s vysokým elektrickým napětím.** Mohlo by tím dojít k poruše či selhání nářadí či akumulátoru.
18. **Akumulátor uchovávejte mimo dosah dětí.**

## **TYTO POKYNY USCHOVEJTE.**

**⚠️ UPOZORNĚNÍ:** Používejte pouze originální akumulátory Makita. Používání neoriginálních nebo upravených akumulátorů může způsobit explozi akumulátoru a následný požár, zranění a jiné poškození. Zaniká tím také záruka společnosti Makita na nářadí a nabíječku Makita.

## **Tipy k zajištění maximální životnosti akumulátoru**

1. **Akumulátor nabíjte dříve, než dojde k jeho úplnému vybití. Pokud si povšimnete sníženého výkonu nářadí, vždy jej zastavte a dobijte akumulátor.**
2. **Nikdy nenabíjete úplně nabitý akumulátor. Přebíjení zkracuje životnost akumulátoru.**
3. **Akumulátor dobíjete při pokojové teplotě od 10 °C do 40 °C (50 °F až 104 °F). Před nabíjením nechejte horký akumulátor zchladnout.**
4. **Když není akumulátor používán, vyjměte ho z nářadí či nabíječky.**
5. **Pokud se akumulátor delší dobu nepoužívá (déle než šest měsíců), je nutno jej dobít.**

### **Důležité bezpečnostní pokyny pro bezdrátovou jednotku**

1. **Bezdrátovou jednotku nerozebírejte ani do ní nezasahujte.**
2. **Bezdrátovou jednotku uchovávejte mimo dosah malých dětí. Pokud by nedopatřením došlo ke spolknutí, okamžitě vyhledejte lékařskou pomoc.**
3. **Bezdrátovou jednotku používejte pouze s nástroji Makita.**
4. **Bezdrátovou jednotku nevystavujte dešti a vlhku.**
5. **Bezdrátovou jednotku nepoužívejte na místech, kde teplota překračuje 50 °C.**
6. **Bezdrátovou jednotku neprovozujte na místech, kde se nachází lékařské přístroje, jako je kardiostimulátor, nebo v jejich blízkosti.**
7. **Neprovozujte bezdrátovou jednotku na místech, kde se nachází automatizovaná zařízení, nebo v jejich blízkosti. V případě provozu může u automatizovaných zařízení docházet k poruchám nebo chybám.**
8. **Nepoužívejte bezdrátovou jednotku v místech se zvýšenou teplotou nebo na místech, kde se může generovat statická elektřina nebo elektromagnetický šum.**
9. **Bezdrátová jednotka může vytvářet elektromagnetická pole (EMP), která ale nejsou pro uživatele škodlivá.**
10. **Bezdrátová jednotka je přesný přístroj. Dávejte pozor, abyste bezdrátovou jednotku neupustili ani s ní nenaráželi.**
11. **Nedotýkejte se svorek bezdrátové jednotky holými rukama nebo kovovými materiály.**
12. **Při instalaci bezdrátové jednotky vždy vyjměte akumulátor výrobku.**
13. **Při otevření krytu drážky dejte pozor na místo, ze kterého se může dostat prach a voda do drážky. Udržujte vstupní část drážky stále čistou.**
14. **Bezdrátovou jednotku vždy vkládejte ve správném směru.**
15. **Netlačte na tlačítko bezdrátové aktivace na bezdrátové jednotce příliš silně a netlačte na něj předměty s ostrými hranami.**
16. **Při používání vždy zavřete kryt drážky.**

17. **Neodpojujte bezdrátovou jednotku z drážky, zatímco je nástroj napájen.** V opačném případě hrozí poškození bezdrátové jednotky.
18. **Neodstraňujte nálepkou na bezdrátové jednotce.**
19. **Nelepte na bezdrátovou jednotku žádné nálepky.**
20. **Neponechávejte bezdrátovou jednotku na místě, kde se může generovat statická elektřina nebo elektronický šum.**
21. **Nenechávejte bezdrátovou jednotku na místech, kde by mohla být vystavena velkému teplu, například v autě na slunci.**
22. **Neponechávejte bezdrátovou jednotku v prašném prostředí nebo na místech, kde se může působit korozivní plyn.**
23. **Náhlé změny teploty mohou způsobit navlhnutí bezdrátové jednotky. Bezdrátovou jednotku nepoužívejte, dokud nebude vlhkost kompletně vysušena.**
24. **Při čištění bezdrátové jednotky ji opatrně otřete suchým jemným hadříkem. Nepoužívejte benzín, ředidlo, vodivé mazivo a podobně.**
25. **Při uskladnění bezdrátové jednotky ji uchovávejte v dodávaném pouzdru nebo antistatickém obalu.**
26. **Nevkládejte do drážky nástroje jiná zařízení, než je bezdrátová jednotka Makita.**
27. **Nepoužívejte nástroj, pokud je kryt drážky poškozen.** Do drážky se může dostat voda, prach a nečistoty a způsobit poruchu.
28. **Za kryt drážky netahejte ani se ho nesnažte zkroutit více, než je potřeba.** Uvolněný kryt znovu připevněte.
29. **Pokud se kryt drážky ztratí nebo poškodí, nahraďte ho.**

## TYTO POKYNY USCHOVEJTE.

## POPIS FUNKCÍ

**⚠ UPOZORNĚNÍ:** Před nastavováním nářadí nebo kontrolou jeho funkce se vždy přesvědčte, zda je vypnuté a je vyjmutý akumulátor.

## Nasazení a sejmutí akumulátoru

**⚠ UPOZORNĚNÍ:** Před nasazením či sejmutím akumulátoru nářadí vždy vypněte.

**⚠ UPOZORNĚNÍ:** Při nasazování či snímání akumulátoru pevně držte nářadí i akumulátor. V opačném případě vám může nářadí nebo akumulátor vyklouznout z rukou a mohlo by dojít k jejich poškození či ke zranění.

Při nasazování akumulátoru vyrovnejte jazýček na bloku akumulátoru s drážkou v krytu a zasuňte akumulátor na místo. Akumulátor zasuňte na doraz, až zacvakne na své místo. Není-li zcela zajištěn, uvidíte červený indikátor dle obrázku.

Chcete-li akumulátor sejmut, vysuňte jej se současným přesunutím tlačítka na přední straně akumulátoru.

- **Obr.1:** 1. Červený indikátor 2. Tlačítko 3. Akumulátor

**⚠ UPOZORNĚNÍ:** Akumulátor zasunujte vždy zcela tak, aby nebyl červený indikátor vidět. Jinak by mohl akumulátor ze zařízení vypadnout a způsobit zranění obsluze či přihlížejícím osobám.

**⚠ UPOZORNĚNÍ:** Akumulátor nenasazujte násilím. Nelze-li akumulátor zasunout snadno, nevkládáte jej správně.

## Indikace zbývající kapacity akumulátoru

Stisknutím tlačítka kontroly na akumulátoru zjistíte zbývající kapacitu akumulátoru. Kontrolky indikátoru se na několik sekund rozsvítí.

- **Obr.2:** 1. Kontrolky 2. Tlačítko kontroly

| Kontrolky |          |       | Zbývající kapacita                        |
|-----------|----------|-------|---|
| Svítil    | Nesvítil | Bliká |   |
| ■         | □        | ▬     | 75 % až 100 %                             |
| ■         | ■        | ■     |   |
| ■         | ■        | □     | 50 % až 75 %                              |
| ■         | ■        | □     | 25 % až 50 %                              |
| ■         | □        | □     | 0 % až 25 %                               |
| ▬         | □        | □     | Nabíjte akumulátor.                       |
| ■         | ■        | □     | Došlo pravděpodobně k poruše akumulátoru. |
| □         | □        | ■     |   |

**POZNÁMKA:** Kapacita udávaná indikátorem se může mírně lišit od skutečné kapacity v závislosti na podmínkách používání a teplotě prostředí.

**POZNÁMKA:** První kontrolka (zcela vlevo) bude blikat, když je systém ochrany akumulátoru v provozu.

## Systém ochrany nářadí a akumulátoru

Nářadí je vybaveno systémem ochrany nářadí a akumulátoru. Tento systém automaticky přerušuje napájení motoru, aby se prodloužila životnost nářadí a akumulátoru. Budou-li nářadí nebo akumulátor vystaveny některé z níže uvedených podmínek, nářadí se během provozu automaticky vypne:

## Ochrana proti přetížení

Pokud se s nářadím/akumulátorem pracuje způsobem vyvolávajícím mimořádně vysoký odběr proudu, nářadí se automaticky vypne. V takové situaci nářadí vypněte a ukončete činnost, při níž došlo k přetížení nářadí.

Potom nářadí zapněte a obnovte činnost.

## Ochrana proti přehřátí

Při přehřátí nářadí či akumulátoru se nářadí automaticky zastaví a světla začnou blikat. V takovém případě vypněte nářadí stisknutím tlačítka zamčení/odemčení, vyjmutím akumulátoru nebo ponecháním nářadí po dobu 60 sekund bez jakékoli operace. Nechte nářadí a akumulátor před opětovným zapnutím vychladnout.

## Ochrana proti přílišnému vybití

V případě nedostačující kapacity akumulátoru se nářadí automaticky vypne. V takovém případě vyjměte akumulátor z nářadí a nabijte jej.

## Ochrana proti jiným závadám

Ochranný systém je také navržen i pro jiné příčiny, které by mohly nářadí poškodit, a umožňuje automatické zastavení nářadí. Když se nářadí dočasně pozastaví nebo přestane pracovat, proveďte veškeré následující kroky k odstranění příčin.

1. Restartujte nářadí jeho vypnutím a opětovným zapnutím.
2. Nabijte akumulátor(y) nebo jej (je) vyměňte za nabitý (nabité).
3. Nechte nářadí a akumulátor(y) vychladnout.

Pokud se obnovou ochranného systému nedosáhne žádného zlepšení, obraťte se na místní servisní středisko Makita.

## Používání spouště

Jestliže chcete nářadí zapnout, stiskněte tlačítko zamčení/odemčení. Nářadí se přepne do pohotovostního režimu. Chcete-li nářadí spustit, stiskněte spoušť v pohotovostním režimu. Pokud chcete nářadí vypnout, uvolněte spoušť a nářadí se přepne do pohotovostního režimu. Nářadí vypnete stisknutím tlačítka zamčení/odemčení v pohotovostním režimu.

Chcete-li pracovat nepřetržitě, stiskněte spoušť a poté stiskněte zajišťovací tlačítko. Chcete-li nepřetržitou práci přerušit, znovu stiskněte spoušť a uvolněním spouště nářadí zastavte.

► **Obr.3:** 1. Tlačítko zamčení/odemčení 2. Zajišťovací tlačítko 3. Spoušť

**POZNÁMKA:** Ponecháte-li nářadí 5 sekund v pohotovostním režimu bez provedení jakékoli operace nebo 5 sekund po uvolnění spouště, nářadí se automaticky vypne.

## Rozsvícení světel

**▲ UPOZORNĚNÍ:** Nedívejte přímo do světla nebo jeho zdroje.

**POZOR:** Při přehřátí nářadí bude světlo blikat. Před obnovením práce nechte nářadí zcela vychladnout.

Jestliže chcete zapnout světla, stiskněte tlačítko zamčení/odemčení. Světla během provozu zůstávají svítit. Světla zhasnou, ponecháte-li nářadí 5 sekund v pohotovostním režimu bez provedení jakékoli operace nebo

5 sekund po uvolnění spouště.

► **Obr.4:** 1. Světlo

**POZNÁMKA:** K otření nečistot ze skla světla použijte suchý hadřík. Dbejte, abyste sklo světla nepoškrábali. Mohlo by dojít ke snížení svítivosti.

## Otočný volič otáček

Rychlost otáčení lze regulovat přesunutím otočného voliče otáček. Niže uvedená tabulka ukazuje číslo na voliči a odpovídající rychlost otáček.

► **Obr.5:** 1. Otočný volič otáček

| Hodnota | Otáčky                   |
|---------|--------------------------|
| 1       | 8 000 min <sup>-1</sup>  |
| 2       | 12 500 min <sup>-1</sup> |
| 3       | 17 000 min <sup>-1</sup> |
| 4       | 21 000 min <sup>-1</sup> |
| 5       | 25 000 min <sup>-1</sup> |

**▲ UPOZORNĚNÍ:** Neměňte otáčky za chodu. V opačném případě může dojít ke zranění neočekávanou reakcí nářadí.

**POZOR:** Je-li nářadí provozováno dlouhou dobu nepřetržitě při nízké rychlosti, dojde k přetížení motoru a následně k selhání nářadí.

**POZOR:** Otočným voličem otáček lze otáčet pouze do polohy 5 a zpět do polohy 1. Voličem neotáčejte silou za polohu 5 nebo 1. Mohlo by dojít k poruše funkce regulace otáček.

## Elektronické funkce

Nářadí je vybaveno elektronickými funkcemi usnadňujícími provozování.

- Regulátor konstantních otáček  
Regulátor konstantních otáček zajišťuje stálou rychlost otáčení bez ohledu na úroveň zatížení.
- Měkké spuštění  
Funkce měkkého spuštění omezuje na minimum ráz při spuštění a umožňuje hladké spuštění nářadí.
- Měkká brzda  
Nářadí se jemně zastavuje pomocí měkké brzdy. Měkká brzda zamezuje poškození obrobku z důvodu zpětného rázu a umožňuje dřívější zahájení následující operace.  
Jestliže se opakovaně stane, že nářadí nezastaví frézovací nástroj po vypnutí spínače, nechejte provést servis nářadí v servisním středisku Makita.

## SESTAVENÍ

**▲ UPOZORNĚNÍ:** Před prováděním jakýchkoli prací na nářadí se vždy přesvědčte, zda je vypnuté a je vyjmutý akumulátor.



## Instalace a demontáž frézovacího nástroje

**⚠ UPOZORNĚNÍ:** Nainstalujte pevně frézovací nástroj. Vždy používejte pouze klíč dodaný spolu s nářadím. Volný nebo příliš utažený frézovací nástroj může být nebezpečný.

**⚠ UPOZORNĚNÍ:** Vždy používejte kužel kleštiny, který je vhodný pro průměr dřívku frézovacího nástroje.

**⚠ UPOZORNĚNÍ:** Nedotahujte matici kleštiny bez vloženého frézovacího nástroje ani neinstalujte frézovací nástroj s malým dřívkem bez použití kleštinové objímky. Obojí by mohlo vést ke zlomení kužele kleštiny.

**⚠ UPOZORNĚNÍ:** Používejte pouze frézovací nástroje, jejichž maximální rychlost uvedená na frézovacím nástroji překračuje maximální rychlost frézky.

Vložte frézovací nástroj úplně do kužele kleštiny. Stiskněte zámek hřídele a utáhněte matici kleštiny klíčem.

► **Obr.6:** 1. Zámek hřídele 2. Povolit 3. Utažení 4. Klíč 5. Matice kleštiny

Při používání frézovacího nástroje s menším průměrem dřívku nejdříve do kužele kleštiny vložte odpovídající kleštinovou objímku a poté nainstalujte frézovací nástroj.

► **Obr.7:** 1. Kužel kleštiny 2. Matice kleštiny 3. Kleštinová objímka 4. Frézovací nástroj

Chcete-li frézovací nástroj demontovat, použijte obrácený postup instalace.

## Montáž a demontáž vychylovače třísek

**⚠ UPOZORNĚNÍ:** Před zahájením provozu vždy zkontrolujte, zda je řádně nainstalován vychylovač třísek.

Chcete-li namontovat vychylovač třísek, vložte vychylovač třísek do drážky a zarovnejte otvor vychylovače třísek s výstupkem.

► **Obr.8:** 1. Vychylovač třísek 2. Otvor 3. Výstupek

Pro vyjmutí vychylovače třísek nakloňte horní část vychylovače třísek dopředu a vytáhněte jej.

► **Obr.9**

## PRÁCE S NÁŘADÍM

### Nastavení hloubky řezu

Chcete-li nastavit hloubku řezu, uvolněte blokovací páčku a pak spusťte tělo. Po seřízení tělo zajistěte pevným zajištěním blokovací páčky.

► **Obr.10:** 1. Blokovací páčka

### Nastavení hloubky řezu pomocí dorazového šroubu

1. Náradí položte na rovný povrch.
2. Otáčením základny dorazu vyberte dorazový šroub.

► **Obr.11:** 1. Dorazový šroub 2. Základna dorazu

K nastavení výšky dorazových šroubů použijte klíč nebo šroubovák.

► **Obr.12**

3. Povolte pojistnou matici a poté při stisknutém tlačítku posunu dorazovou tyč vytáhněte.

► **Obr.13:** 1. Dorazová tyč 2. Pojistná matice 3. Tlačítko posunu

4. Uvolněte blokovací páčku, tlačte náradí dolů, dokud se špička frézovacího nástroje nedotkne plochého povrchu a poté otočte blokovací páčkou a náradí zajistěte.

► **Obr.14:** 1. Blokovací páčka 2. Frézovací nástroj

5. Tlačte dolů dorazovou tyč při stisknutém tlačítku posunu, dokud se nedotkne dorazového šroubu.

► **Obr.15:** 1. Dorazová tyč 2. Dorazový šroub 3. Tlačítko posunu

6. Posuňte ukazatel hloubky do polohy, kde bude ukazovat hodnotu 0.

► **Obr.16:** 1. Ukazatel hloubky

7. Upravte hloubku řezu vytahováním dorazové tyče při stisknutém tlačítku posunu.

► **Obr.17:** 1. Dorazová tyč 2. Tlačítko posunu 3. Hloubka řezu

8. Přesnou úpravu hloubky řezu můžete provést otočením otočného kolečka na dorazové tyči na hodnotu 0.

► **Obr.18:** 1. Otočné kolečko

9. Otáčením vršku dorazové tyče získáte požadovanou hloubku. Otáčením proti směru hodinových ručiček hloubku zvětšujete. Otáčením po směru hodinových ručiček hloubku zmenšujete. (Hloubka se mění o 1 mm za jednu otáčku.)

► **Obr.19:** 1. Vršek dorazové tyče

10. Utáhněte pojistnou matici a zajistěte dorazovou tyč.

► **Obr.20:** 1. Pojistná matice

11. Uvolněte blokovací páčku.

► **Obr.21:** 1. Blokovací páčka

Zatlačením náradí dolů, dokud se dorazová tyč nedotkne dorazového šroubu, můžete získat hloubku řezu, kterou jste nastavili výše uvedeným postupem.

### Seřízení horní meze těla náradí

Otáčením nylonové matice lze seřizovat horní mez těla náradí.

► **Obr.22:** 1. Nylonová matice

**⚠ UPOZORNĚNÍ:** Nespouštějte nylonovou matici příliš nízko. Frézovací nástroj bude nebezpečně vyčnívat.

## Všeobecné použití

**⚠ UPOZORNĚNÍ:** Před zahájením provozu se vždy přesvědčte, zda se tělo nářadí automaticky zvedne na horní mez a zda frézovací nástroj při uvolněné blokovací páčce nevyčtvíná ze základny nářadí.

1. Ustavte základnu na obrobek, aniž by došlo ke kontaktu frézovacího nástroje s obrobkem.
2. Nářadí zapněte a počkejte, dokud frézovací nástroj nedosáhne plných otáček.
3. Spustíte dolů tělo nástroje a posunujte nástroj dopředu po povrchu obrobku. Udržujte základnu vyrovnanou a pomalu nástroj posunujte až do ukončení řezu.  
► **Obr.23**

Při řezání hran by se měl povrch obrobku nacházet na levé straně frézovacího nástroje ve směru přísunu.  
► **Obr.24:** 1. Obrobek 2. Směr otáčení nástroje 3. Pohled na nářadí shora 4. Směr přívodu

Při použití přímého vodítka nebo vodítka ořezávání dbejte, aby bylo vodítko na pravé straně ve směru posuvu. Vodítko tak zůstane zarovnáno se stranou obrobku.

- **Obr.25:** 1. Směr přívodu 2. Směr otáčení nástroje 3. Obrobek 4. Přímé vodítko

**POZNÁMKA:** Budete-li se nářadí posunovat dopředu příliš rychle, může být kvalita řezu nízká nebo může dojít k poškození frézovacího nástroje či motoru. Při příliš pomalém posouvání nářadí kupředu může dojít ke spálení a znehodnocení řezu.

Správná rychlost posuvu závisí na rozměru frézovacího nástroje, druhu obrobku a hloubce řezu.

Před zahájením řezu na skutečném obrobku proveďte vzorový řez na kusu odpadního řeziva, abyste zvažili vhodnou rychlost posuvu.

Nastavení frézovacího nástroje můžete také ověřit změřením vzorového řezu.

## Používání přímého vodítka

Přímé vodítko je efektivní pomůckou pro provádění přímého řezu při srážení hran nebo drážkování.

1. Odstraňte upínací šroub a podložku z držáku vodítka.  
► **Obr.26:** 1. Držák vodítka 2. Upínací šroub 3. Podložka
2. Povolte stavěcí šroub a vytvořte drážku. Nasadte přímé vodítko do drážky, poté namontujte podložku a utáhněte upínací šroub.  
► **Obr.27:** 1. Stavěcí šroub 2. Drážka 3. Přímé vodítko 4. Podložka 5. Upínací šroub
3. Namontujte tyč 8 do drážek v držáku vodítka a utáhněte upínací šrouby.  
► **Obr.28:** 1. Tyč 8 2. Drážka 3. Upínací šroub
4. Přímé vodítko namontujte do drážek v základně nářadí a pak utáhněte upínací šrouby.  
► **Obr.29:** 1. Drážka 2. Upínací šroub

5. Povolte upínací šroub a otáčením stavěcího šroubu upravte vzdálenost mezi frézovacím nástrojem a přímým vodítkem (1,5 mm na otáčku). Po dosažení požadované vzdálenosti zajistěte přímé vodítko dotažením upínacího šroubu.

- **Obr.30:** 1. Upínací šroub 2. Stavěcí šroub 3. Přímé vodítko

6. Posunujte nářadí s přímým vodítkem zároveň se stranou obrobku.  
► **Obr.31**

Širšího přímého vodítka požadovaných rozměrů lze dosáhnout pomocí otvorů ve vodítku, kterými se připevní doplňkové kusy dřeva.

- **Obr.32:** 1. Dřevo 2. Přímé vodítko

Je-li vzdálenost (A) mezi bokem obrobku a polohou řezání příliš velká pro použití přímého vodítka, nebo pokud není bok obrobku rovný, nelze použít přímé vodítko.

V takovém případě k obrobku pevně přichyťte rovnou desku a použijte ji jako vodítko základny. Nářadí posunujte ve směru šipky.

- **Obr.33**

## Použití přímého vodítka s jemným nastavením

### Volitelné příslušenství

Přímé vodítko s jemným nastavením může upravit vzdálenost přesněji než přímé vodítko.

- **Obr.34:** 1. Přímé vodítko s jemným nastavením

1. Namontujte tyč 8 do drážek v držáku vodítka a utáhněte křídlový šroub (M5 × 14 mm).
2. Namontujte přímé vodítko s jemným nastavením k základně nářadí. Utáhněte upínací šrouby na základny nářadí.
3. Povolte křídlový šroub (M6 × 50 mm) a otáčením stavěcího šroubu upravte vzdálenost mezi frézovacím nástrojem a přímým vodítkem (1 mm na otáčku). Po dosažení požadované vzdálenosti zajistěte přímé vodítko utažením křídlového šroubu (M6 × 50 mm).

Kroužkem stupnice lze otáčet nezávisle na stavěcím šroubu a lze tedy jednotku stupnice nastavit na nulu (0).

- **Obr.35:** 1. Stavěcí šroub 2. Křídlový šroub (M6 × 50 mm) 3. Křídlový šroub (M5 × 14 mm) 4. Držák vodítka 5. Kroužek stupnice

## Nastavení šířky patky vodítka

Patku vodítka lze nastavit v rozsahu od 280 mm do 350 mm.

1. Povolte šrouby a posuňte šířku patky vodítka, kterou nastavujete.  
► **Obr.36:** 1. Šroub

2. Po nastavení šířky utáhněte šrouby.

### Minimální šířka rozevření

- **Obr.37:** 1. 280 mm

### Maximální šířka rozevření

- **Obr.38:** 1. 350 mm

## Používání vodící šablony

Vodící šablona umožňuje provádění opakovaných řezů podle vzorů šablony.

1. Povolte šrouby na základně nářadí a vyjměte je.
2. Položte vodící šablony na základnu a dotáhněte šrouby.

► **Obr.39:** 1. Vodící šablona 2. Šroub

3. Umístěte nářadí na šablony a přesunujte nářadí tak, aby se vodítko šablony posunovalo podél boku šablony.

► **Obr.40**

- **Obr.41:** 1. Frézovací nástroj 2. Základna 3. Šablona 4. Zpracovávaný díl 5. Vzdálenost (X) 6. Vnější průměr vodící šablony 7. Vodící šablona

**POZNÁMKA:** Obrobek bude řezán v mírně odlišném rozměru ve srovnání se šablonou. Počítejte se vzdáleností (X) mezi frézovacím nástrojem a vnější stranou vodící šablony. Vzdálenost (X) lze vypočítat pomocí následujícího vzorce:

Vzdálenost (X) = (vnější průměr vodící šablony – průměr frézovacího nástroje) / 2

## Používání vodítka ořezávání

### Volitelné příslušenství

Vodítko ořezávání umožňuje ořezávání zakřivených stran, jako jsou nábytkové dýhy, pohybem vodícího válečku podél strany obrobku.

► **Obr.42:** 1. Vodítko ořezávání 2. Tyč 8 3. Držák vodítka

1. Namontujte vodítko ořezávání a tyče do držáku vodítka.
2. Zasuňte tyče do drážek v držáku vodítka a utáhněte upínací šroub.
3. Povolte upínací šroub a otáčením stavěcího šroubu upravte vzdálenost mezi frézovacím nástrojem a vodítkem ořezávání (1,5 mm na otáčku). Po dosažení požadované vzdálenosti zajistěte vodítko ořezávání dotažením upínacího šroubu.
4. Posunujte nářadí tak, aby se vodící váleček posunoval po boku obrobku.

► **Obr.43:** 1. Frézovací nástroj 2. Vodící váleček 3. Obrobek

## Hubice na piliny

Montáž hubice na piliny umožňuje připojení vysavače Makita k nářadí.

1. Hubici na piliny upevněte na základnu nářadí křídlovým šroubem tak, aby výstupek hubice na piliny dosedl do výřezu v základně nářadí.

► **Obr.44:** 1. Prachová hubice 2. Křídlový šroub 3. Výřez

2. K hubici na piliny připojte vysavač Makita.

► **Obr.45**

## FUNKCE BEZDRÁTOVÉ AKTIVACE

### Co lze provádět s funkcí bezdrátové aktivace

Funkce bezdrátové aktivace umožňuje čistý a pohodlný provoz. Pomocí připojení podporovaného vysavače k nástroji můžete automaticky používat vysavač při aktivaci spouště nástroje.

► **Obr.46**

K použití funkce bezdrátové aktivace si připravte následující položky:

- Bezdrátová jednotka (volitelné příslušenství)
- Vysavač s podporou funkce bezdrátové aktivace

Přehled nastavení funkce bezdrátové aktivace je následující. Podrobné postupy najdete v příslušné části.

1. Instalace bezdrátové jednotky
2. Registrace nástroje pro vysavač
3. Spuštění funkce bezdrátové aktivace

### Instalace bezdrátové jednotky

#### Volitelné příslušenství

**⚠ UPOZORNĚNÍ:** Při instalaci bezdrátové jednotky umístěte nástroj na plochý a stabilní povrch.

**POZOR:** Před instalací bezdrátové jednotky očistěte nástroj od prachu a nečistot. Pokud se prach a nečistoty dostanou do drážky bezdrátové jednotky, mohou způsobit poruchu.

**POZOR:** Aby se zabránilo poruchám způsobeným statickou elektřinou, před uchopením bezdrátové jednotky se dotkněte materiálu pro vybití statické elektřiny, jako je třeba kovový díl nástroje.

**POZOR:** Při instalaci bezdrátové jednotky se vždy ujistěte, že je bezdrátová jednotka vložena ve správné poloze a kryt je kompletně uzavřen.

1. Otevřete kryt nástroje podle znázornění na obrázku.

► **Obr.47:** 1. Kryt

2. Vložte bezdrátovou jednotku do drážky a zavřete kryt.

Při vložení bezdrátové jednotky zarovnejte výčnělky s prohlubněmi na drážce.

► **Obr.48:** 1. Bezdrátová jednotka 2. Výčnělek 3. Kryt 4. Prohlubeň

Při demontáži bezdrátové jednotky pomalu otevřete kryt. Háčky na zadní straně krytu vytáhnou bezdrátovou jednotku, jakmile kryt odklopíte.

► **Obr.49:** 1. Bezdrátová jednotka 2. Háček 3. Kryt

Po vyjmutí uchovávejte bezdrátovou jednotku v dodávaném pouzdru nebo antistatickém obalu.

**POZOR:** Při vyjímání bezdrátové jednotky vždy použijte háčky na zadní straně krytu. Pokud háčky nezachytíte bezdrátovou jednotku, kryt zcela zavřete a znovu ho pomalu otevřete.

## Registrace nástroje pro vysavač

**POZNÁMKA:** Pro registraci nástroje je vyžadován vysavač Makita s podporou funkce bezdrátové aktivace.

**POZNÁMKA:** Před zahájením registrace nástroje dokončete instalaci bezdrátové jednotky.

**POZNÁMKA:** Během registrace nástroje nestlačujte spoušť ani nezapínejte vypínač vysavače.

**POZNÁMKA:** Viz také návod k obsluze vysavače.

Pokud chcete aktivovat vysavač při stisknutí spouště nástroje, dokončete předtím registraci nástroje.

1. Instalujte baterie do vysavače a nástroje.
2. Nastavte přepínač pohotovostního režimu na vysavači do polohy AUTO.  
► **Obr.50:** 1. Přepínač pohotovostního režimu
3. Stiskněte tlačítko aktivace bezdrátové funkce na vysavači po dobu 3 sekund, dokud se indikátor bezdrátové aktivace nerozsvítí zeleně. Potom stejně postupujte u tlačítka bezdrátové aktivace na nástroji.  
► **Obr.51:** 1. Tlačítko bezdrátové aktivace 2. Indikátor bezdrátové aktivace

Po úspěšném propojení vysavače a nástroje se na 2 sekundy zeleně rozsvítí indikatory bezdrátové aktivace a pak začnou modře blikat.

**POZNÁMKA:** Indikatory bezdrátové aktivace přestanou zeleně blikat po uplynutí 20 sekund. Stiskněte tlačítko bezdrátové aktivace na nástroji, dokud indikátor bezdrátové aktivace na vysavači bliká. Pokud indikátor bezdrátové aktivace neblíká zeleně, krátce stiskněte tlačítko bezdrátové aktivace a znovu ho přidržte stisknuté.

**POZNÁMKA:** Když provádíte dvě a více registrací nástroje pro jeden vysavač, proveďte registraci nástroje jednotlivě.

## Spuštění funkce bezdrátové aktivace

**POZNÁMKA:** Registraci nástroje pro vysavač dokončete před bezdrátovou aktivací.

**POZNÁMKA:** Viz také návod k obsluze vysavače.

Po registraci nástroje k vysavači se vysavač automaticky spustí při sepnutí spouště nástroje.

1. Instalujte bezdrátovou jednotku do nástroje.
2. Propojte hadici vysavače s nástrojem.  
► **Obr.52**
3. Nastavte přepínač pohotovostního režimu na vysavači do polohy AUTO.  
► **Obr.53:** 1. Přepínač pohotovostního režimu
4. Krátce stiskněte tlačítko bezdrátové aktivace na nástroji. Indikátor bezdrátové aktivace bude blikat modře.  
► **Obr.54:** 1. Tlačítko bezdrátové aktivace 2. Indikátor bezdrátové aktivace
5. Zapněte nářadí. Zkontrolujte, zda je vysavač za provozu nářadí spuštěný.

Pokud chcete zastavit bezdrátovou aktivaci vysavače, stiskněte tlačítko bezdrátové aktivace nástroje.

**POZNÁMKA:** Indikátor bezdrátové aktivace na nástroji přestane blikat modře po 2 hodinách nečinnosti nástroje. V takovém případě nastavte přepínač pohotovostního režimu na vysavači do polohy AUTO a znovu stiskněte tlačítko pro aktivaci na nástroji.

**POZNÁMKA:** Vysavač se spustí/zastaví se zpožděním. Je tu určitá časová prodleva, než vysavač detekuje stisknutí spouště nástroje.







**POZNÁMKA:** Přenosová vzdálenost bezdrátové jednotky se může lišit v závislosti na umístění a podmínkách prostředí.






**POZNÁMKA:** Když je k jednomu vysavači registrováno více nářadí, může se vysavač spustit, i když nezapnete nářadí, a to protože jiný uživatel používá funkci bezdrátové aktivace.

## Popis stavu indikátoru bezdrátové aktivace

- **Obr.55:** 1. Indikátor bezdrátové aktivace

Indikátor bezdrátové aktivace zobrazuje stav funkce bezdrátové aktivace. Vysvětlení stavu indikátorů najdete v následující tabulce.

| Stav                | Indikátor bezdrátové aktivace |   |   | Trvání                 | Popis  |
|---------------------|-------------------------------|---|---|------------------------|--|
|                     | Barva                         |  Svítí |  Bliká |                        |  |
| Pohotovostní režim  | Modrá                         |        |   | 2 hodiny               | Je dostupná bezdrátová aktivace vysavače. Indikátor automaticky zhasne po 2 hodinách nečinnosti. |
|                     |                               |        |   | Při spuštění nástroje. | Bezdrátová aktivace vysavače je dostupná a nástroj je spuštěn.                                   |
| Registrace nástroje | Zelená                        |        |   | 20 sekund              | Připraveno k registraci nástroje. Čeká se na registraci vysavačem.                               |
|                     |                               |        |   | 2 sekundy              | Registrace nástroje byla dokončena. Indikátor bezdrátové aktivace začne blikat modře.            |

| Stav                       | Indikátor bezdrátové aktivity |   |   |           | Popis   |
|----------------------------|-------------------------------|---|---|-----------|---|
|                            | Barva                         |  Svítí |  Bliká | Trvání    |   |
| Rušení registrace nástroje | Červená                       |        |   | 20 sekund | Připraveno zrušení registrace nástroje. Čeká se na zrušení od vysavače.                       |
|                            |                               |        |   | 2 sekundy | Zrušení registrace nástroje bylo dokončeno. Indikátor bezdrátové aktivity začne blikat modře. |
| Jiné                       | Červená                       |        |   | 3 sekundy | Bezdrátová jednotka je napájena a funkce bezdrátové aktivity se spouští.                      |
|                            | Nesvítí                       | -   |   | -         | Bezdrátová aktivace vysavače byla zastavena.  |

## Rušení registrace nástroje pro vysavač

Při rušení registrace nástroje pro vysavač postupujte takto.

1. Instalujte baterie do vysavače a nástroje.
2. Nastavte přepínač pohotovostního režimu na vysavači do polohy AUTO.  
► **Obr.56:** 1. Přepínač pohotovostního režimu
3. Stiskněte tlačítko bezdrátové aktivity na vysavači na dobu 6 sekund. Indikátor bezdrátové aktivity bliká zeleně a pak svítí červeně. Potom stejným způsobem stiskněte tlačítko bezdrátové aktivity na nástroji.  
► **Obr.57:** 1. Tlačítko bezdrátové aktivity 2. Indikátor bezdrátové aktivity

Po úspěšném zrušení se na 2 sekundy červeně rozsvítí indikátory bezdrátové aktivity a pak začnou modře blikat.

**POZNÁMKA:** Indikátory bezdrátové aktivity přestanou červeně blikat po uplynutí 20 sekund. Stiskněte tlačítko bezdrátové aktivity na nástroji, dokud indikátor bezdrátové aktivity na vysavači bliká. Pokud indikátor bezdrátové aktivity neblíká červeně, krátce stiskněte tlačítko bezdrátové aktivity a znovu ho přidržte stisknuté.

## Odstraňování problémů funkce bezdrátové aktivity

Před žádostí o opravu proveďte nejprve prohlídku sami. Narazíte-li na problém, jenž v této příručce není vysvětlen, nepouštějte se do demontáže zařízení. Požádejte o pomoc některé z autorizovaných servisních středisek Makita, kde k opravám vždy používají náhradní díly Makita.

| Problém  | Pravděpodobná příčina (porucha)  | Náprava  |
|--|--|--|
| Indikátor bezdrátové aktivity nesvítí/nebliká. | Bezdrátová jednotka není instalována v nástroji.<br>Bezdrátová jednotka není správně instalována v nástroji. | Proveďte správnou instalaci bezdrátové jednotky.                       |
|  | Svorka na bezdrátové jednotce nebo drážka jsou znečištěné.   | Opatrně otřete prach na svorce bezdrátové jednotky a vyčistěte drážku. |
|  | Tlačítko bezdrátové aktivity na nástroji nebylo stlačeno.  | Krátce stiskněte tlačítko bezdrátové aktivity na nástroji.             |
|  | Přepínač pohotovostního režimu vysavače není nastaven do polohy AUTO.  | Nastavte přepínač pohotovostního režimu na vysavači do polohy AUTO.    |
|  | Chybí zdroj napájení   | Připojte napájení k nástroji a vysavači.                               |

| <b>Problém</b>  | <b>Pravděpodobná příčina (porucha)</b>  | <b>Náprava</b>  |
|---|---|---|
| Nelze dokončit registraci nástroje / zrušit registraci nástroje.                          | Bezdrátová jednotka není instalována v nástroji.<br>Bezdrátová jednotka není správně instalována v nástroji.                      | Provedte správnou instalaci bezdrátové jednotky.  |
|   | Svorka na bezdrátové jednotce nebo drážka jsou znečištěné.  | Opatrně otřete prach na svorce bezdrátové jednotky a vyčistěte drážku.  |
|   | Přepínač pohotovostního režimu vysavače není nastaven do polohy AUTO.   | Nastavte přepínač pohotovostního režimu na vysavači do polohy AUTO.   |
|   | Chybí zdroj napájení  | Připojte napájení k nástroji a vysavači.  |
|   | Nesprávná operace   | Krátce stiskněte tlačítko bezdrátové aktivace a opakujte postupy registrace/zrušení.  |
|   | Nástroj a vysavač jsou daleko od sebe (mimo dosah vysílání).  | Přesuňte nástroj a vysavač blíž k sobě. Maximální přenosová vzdálenost je přibližně 10 m. To se ale může lišit v závislosti na podmínkách.  |
|   | Před dokončením či zrušením registrace nářadí;<br>- spínač nářadí je zapnutý nebo;<br>- tlačítko napájení na vysavači je zapnuto. | Krátce stiskněte tlačítko bezdrátové aktivace a opakujte postupy registrace/zrušení.  |
|   | Registrace nástroje pro vysavač nebo nástroj nebyly dokončeny.  | Provedte registraci nástroje a vysavače se stejným načasováním.   |
| Vysavač se nespustí při stisknutí spouště nástroje.                                       | Bezdrátová jednotka není instalována v nástroji.<br>Bezdrátová jednotka není správně instalována v nástroji.                      | Provedte správnou instalaci bezdrátové jednotky.  |
|   | Svorka na bezdrátové jednotce nebo drážka jsou znečištěné.  | Opatrně otřete prach na svorce bezdrátové jednotky a vyčistěte drážku.  |
|   | Tlačítko bezdrátové aktivace na nástroji nebylo stlačeno.   | Krátce stiskněte tlačítko pro bezdrátovou aktivaci a ujistěte se, že indikátor bezdrátové aktivace bliká modře.                             |
|   | Přepínač pohotovostního režimu vysavače není nastaven do polohy AUTO.   | Nastavte přepínač pohotovostního režimu na vysavači do polohy AUTO.   |
|   | K vysavači je registrováno více než 10 nástrojů.  | Opakujte registraci nástroje.<br>Pokud je k vysavači registrováno více než 10 nástrojů, dojde k automatickému zrušení nejstarší registrace. |
|   | Vysavač vymazal všechny registrace nástrojů.  | Opakujte registraci nástroje.   |
|   | Chybí zdroj napájení  | Připojte napájení k nástroji a vysavači.  |
|   | Nástroj a vysavač jsou daleko od sebe (mimo dosah vysílání).  | Přesuňte nástroj a vysavač blíž k sobě. Maximální přenosová vzdálenost je přibližně 10 m. To se ale může lišit v závislosti na podmínkách.  |
| Rušení bezdrátového přenosu ze strany jiných zařízení, která generují silné rádiové vlny. | Nástroj a vysavač je potřeba uchovávat dál od zařízení, jako jsou zařízení Wi-Fi a mikrovlnné trouby.                             |   |
| Vysavač je spuštěný, zatímco nářadí není v provozu.                                       | Jiní uživatelé bezdrátově aktivují vysavač pomocí svých nástrojů.   | Vypněte tlačítko bezdrátové aktivace u ostatních nástrojů nebo zrušte registraci ostatních nástrojů.  |

## ÚDRŽBA

**⚠ UPOZORNĚNÍ:** Před zahájením kontroly nebo údržby nářadí se vždy ujistěte, zda je vypnuté a je vyjmut akumulátor.

**POZOR:** Nikdy nepoužívejte benzín, benzen, ředidlo, alkohol či podobné prostředky. Mohlo by tak dojít ke změnám barvy, deformacím či vzniku prasklin.

K zachování BEZPEČNOSTI a SPOLEHLIVOSTI výrobku musí být opravy a veškerá další údržba či seřizování prováděny autorizovanými nebo továrními servisními středisky společnosti Makita s využitím náhradních dílů Makita.

## FRÉZOVACÍ NÁSTROJE

### *Volitelné příslušenství*

#### Přímý nástroj

► Obr.58

#### Drážkovací nástroj „U“

► Obr.59

#### Drážkovací nástroj „V“

► Obr.60

#### Lemovací nástroj s vrtacím hrotem

► Obr.61

#### Zdvojený lemovací nástroj s vrtacím hrotem

► Obr.62

#### Nástroj na spojování desek

► Obr.63

#### Nástroj na zaoblování rohů

► Obr.64

#### Úkosovací nástroj

► Obr.65

#### Obrubovací nástroj na lišty

► Obr.66

#### Lemovací nástroj s kuličkovým ložiskem

► Obr.67

#### Nástroj na zaoblování rohů s kuličkovým ložiskem

► Obr.68

#### Úkosovací nástroj s kuličkovým ložiskem

► Obr.69

#### Obrubovací nástroj s kuličkovým ložiskem

► Obr.70

#### Obrubovací nástroj na lišty s kuličkovým ložiskem

► Obr.71

#### Profilovací nástroj Roman Ogee s kuličkovým ložiskem

► Obr.72

## VOLITELNÉ PŘÍSLUŠENSTVÍ

**⚠ UPOZORNĚNÍ:** Pro nářadí Makita popsané v tomto návodu doporučujeme používat následující příslušenství a nástavce. Při použití jiného příslušenství či nástavců může hrozit nebezpečí zranění osob. Příslušenství lze používat pouze pro stanovené účely.

Potřebujete-li bližší informace ohledně tohoto příslušenství, obraťte se na místní servisní středisko společnosti Makita.

- Přímé a drážkovací pracovní nástroje
- Nástroje pro formování hran
- Řezací nástroje na laminát
- Sestava přímého vodítka
- Sestava přímého vodítka s jemným nastavením
- Sestava vodítka ořezávání
- Držák vodítka
- Vodící šablona
- Adaptér vodící šablony
- Matice kleštiny
- Kužel kleštiny
- Kleštinová objímka
- Adaptér vodící kolejnice
- Bezdrátová jednotka
- Originální akumulátor a nabíječka Makita

**POZNÁMKA:** Některé položky seznamu mohou být k nářadí přibaleny jako standardní příslušenství. Přibalené příslušenství se může v různých zemích lišit.

# Makita Europe N.V.

Jan-Baptist Vinkstraat 2, 3070 Kortenberg, Belgium

# Makita Corporation

3-11-8, Sumiyoshi-cho, Anjo, Aichi 446-8502 Japan

[www.makita.com](http://www.makita.com)



885A70-977  
EN, PL, HU, SK,  
CS, UK, RO, DE  
20240213