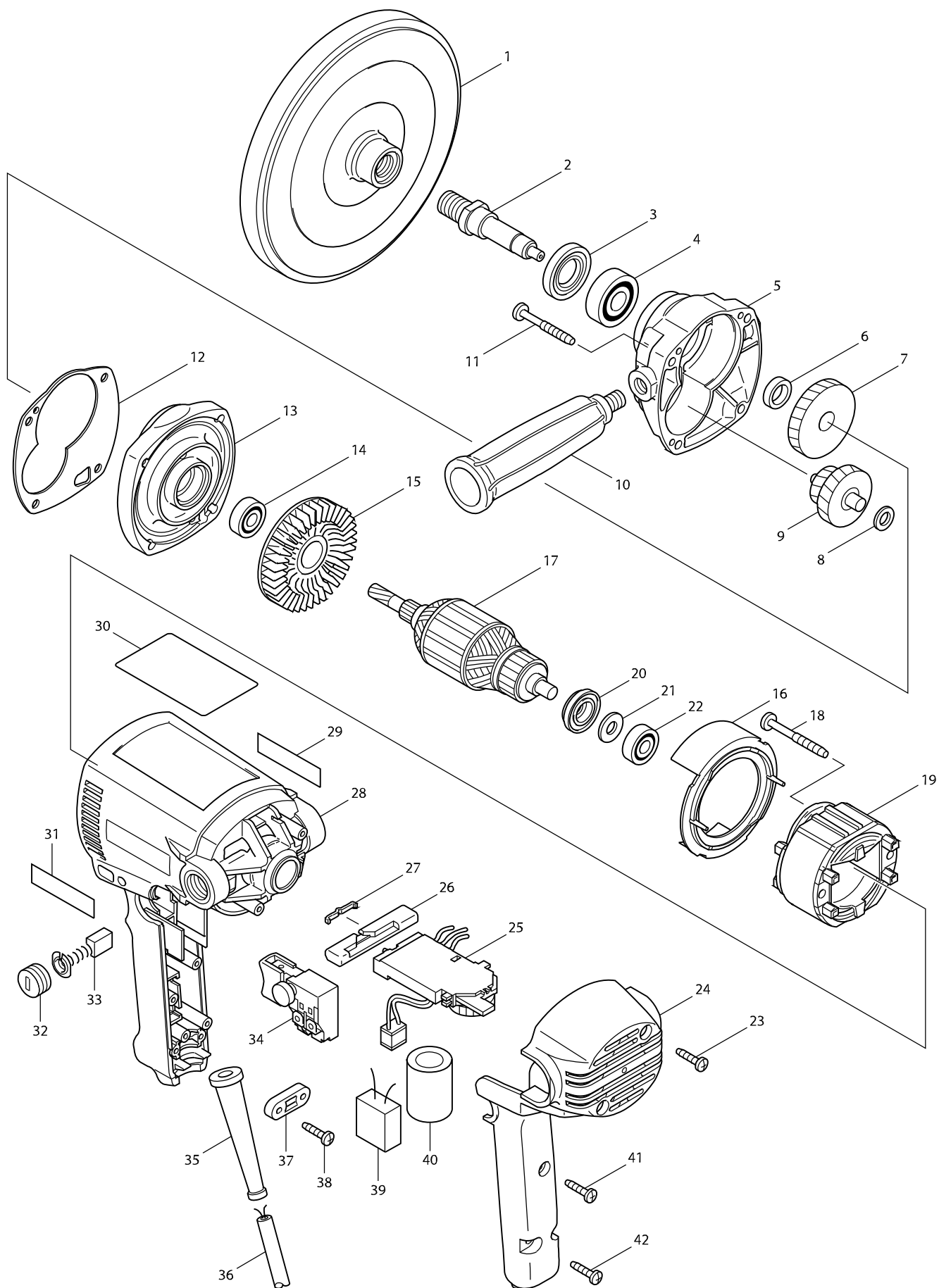


# Číslo typu PV7000C POLISHER 180MM



Položka	Číslo dílu	Popis	Změn	Množstv	N/O	Možnost 1	Možnost 2	Poznámka
001	743053-3	kotouč suchý zip 9227		1				
002	324079-0	SPINDLE		1				
003	152690-6	BEARING RETAINER COMPLETE		1				
C10	213209-7	gufero		1				
004	211129-9	kul.lož. 6201=old922088,211143-5 21112		1				
005	152691-4	GEAR HOUSING COMPLETE		1	*			
C10	210018-5	BALL BEARING 626		1	*			
005-1	153318-9	GEAR HOUSING COMPLETE	<	1				
C10	210018-5	BALL BEARING 626		1				
006	257707-1	SLEEVE 12		1				
007	226536-3	HELICAL GEAR 43		1				
008	253215-0	796119		1				
009	226141-6	GEAR COMPLETE 21-44		1				
010	273649-1	GRIP 34		1				
011	266211-9	šroub 5x40		4				
012	442132-1	GASKET		1	*			
012-1	417837-2	GASKET	<	1				
013	152692-2	GEAR HOUSING COVER COMPLETE		1	*			
C10	212016-5	NEEDLE BEARING 609		1	*			
C20	214028-4	Plane Bearing 8		1	*			
013-1	153319-7	GEAR HOUSING COVER COMPLETE	<	1				
C10	212016-5	NEEDLE BEARING 609		1				
C20	214028-4	Plane Bearing 8		1				
014	210005-4	kulič. ložisko 608DDW = old 211031-6		1				
015	240020-4	FAN 65		1				
016	413077-0	kryt větráku PV7000C		1	*			
016-1	419721-7	BAFFLE PLATE	<	1				
017	516433-4	kotva PV7000C		1				
D10		INC. 14,15,20-22						
018	266056-5	šroub 5x46		2				
019	599013-1	stator PV7000C		1				
C10	654020-2	RING TERMINAL F. CB-152,153		2				
C20	654501-6	CONNECTOR P-1,25		2				
020	681660-3	kroužek rotoru GA6021C		1				
021	253139-0	podložka 8		1				
022	210005-4	kulič. ložisko 608DDW = old 211031-6		1				
023	265995-6	šroub 4x18 = old 265941-9		2				
024	417450-6	držadlo PV7000C		1				
025	631427-9	elektronika PV7000C		1				
026	417449-1	LEVER		1				
027	232201-4	pružina přepínače PV7000C		1				
028	183300-4	motorová skříň PV7000C		1				
D10		INC. 29,31						
029	819063-3	etiketa Makita		1				
030	852814-1	NAME PLATE PV7000C		1				
031	819063-3	etiketa Makita		1				
032	643750-0	víčko uhlíků		2	*			
032-1	643515-0	HOLDER CAP 7-11	O	2				

