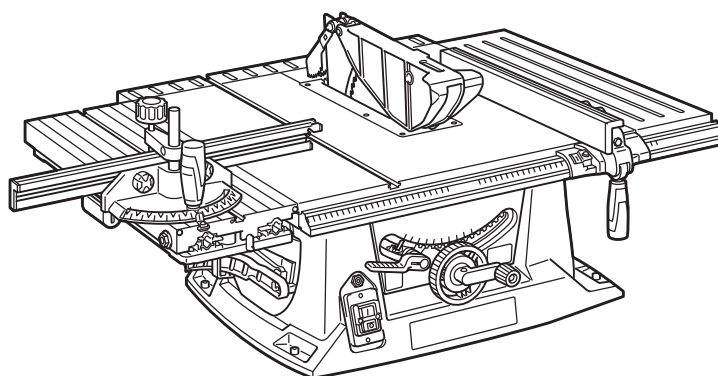
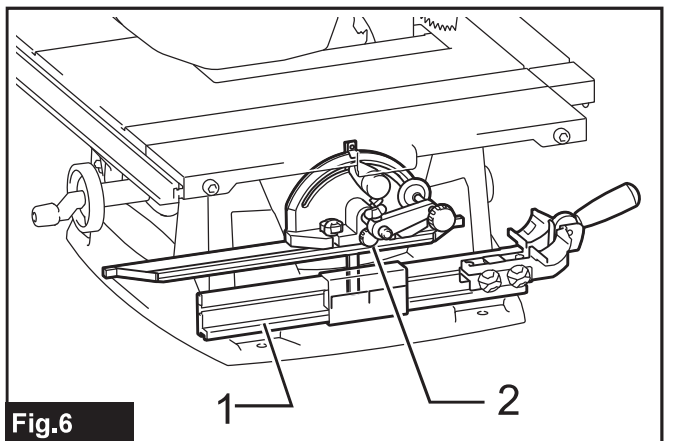
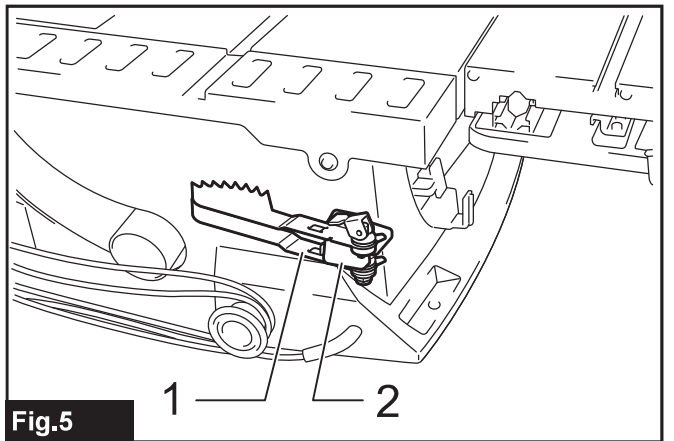
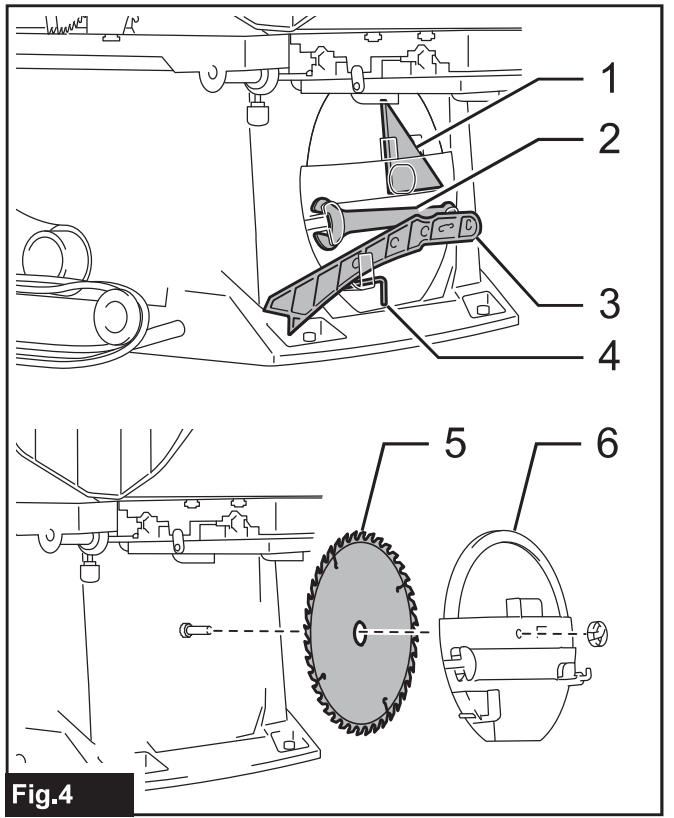
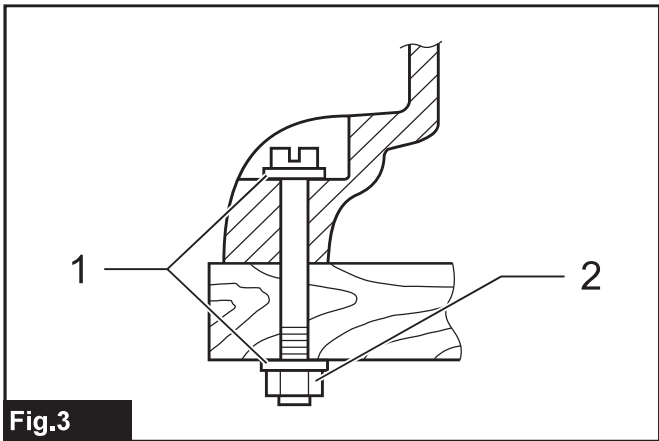
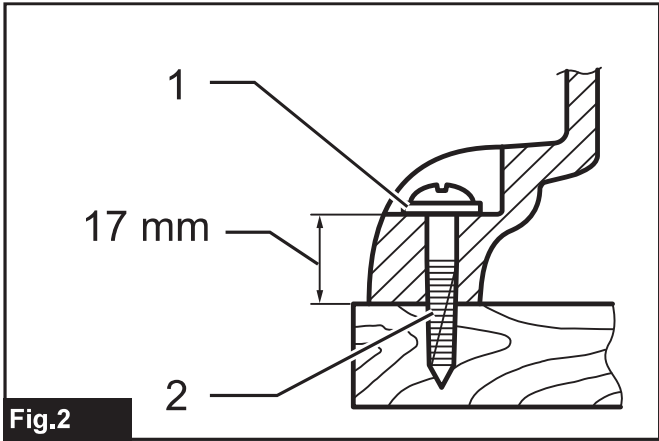
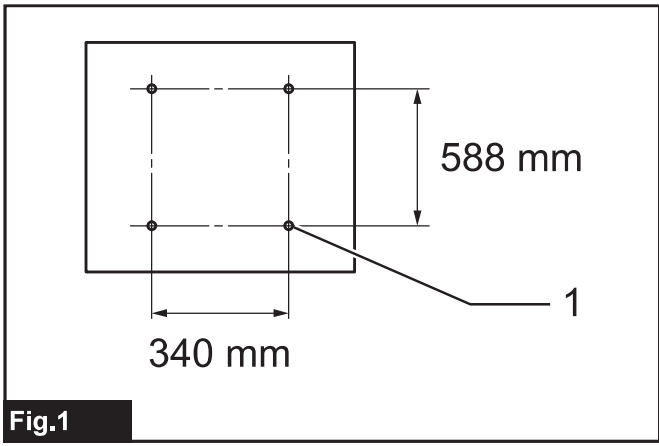




EN	Table Saw	INSTRUCTION MANUAL	9
PL	STOŁOWA PILARKA TARCZOWA	INSTRUKCJA OBSŁUGI	18
HU	Asztali fűrész	HASZNÁLATI KÉZIKÖNYV	29
SK	Stolová píla	NÁVOD NA OBSLUHU	39
CS	Stolní okružní pila	NÁVOD K OBSLUZE	50
UK	Настільний розпилювальний верстат	ІНСТРУКЦІЯ З ЕКСПЛУАТАЦІЇ	60
RO	Ferăstrău de masă	MANUAL DE INSTRUCȚIUNI	72
DE	Tischkreissäge	BETRIEBSANLEITUNG	83

MLT100N





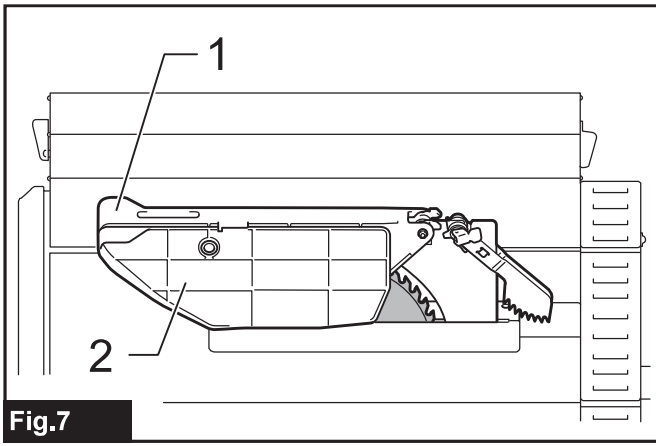


Fig.7

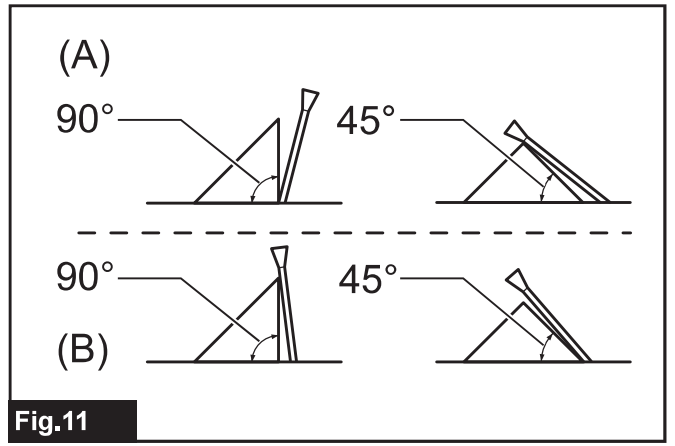


Fig.11

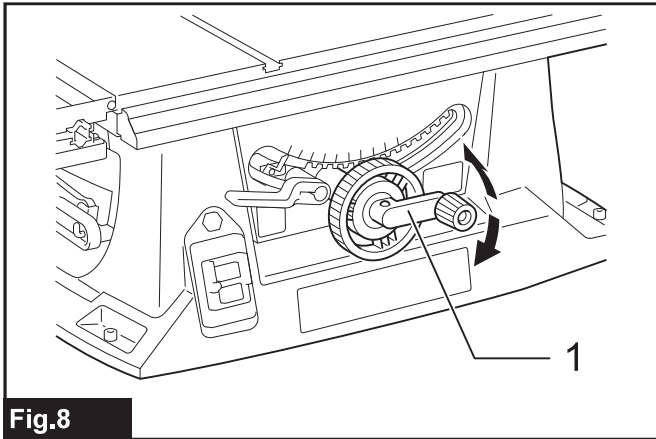


Fig.8

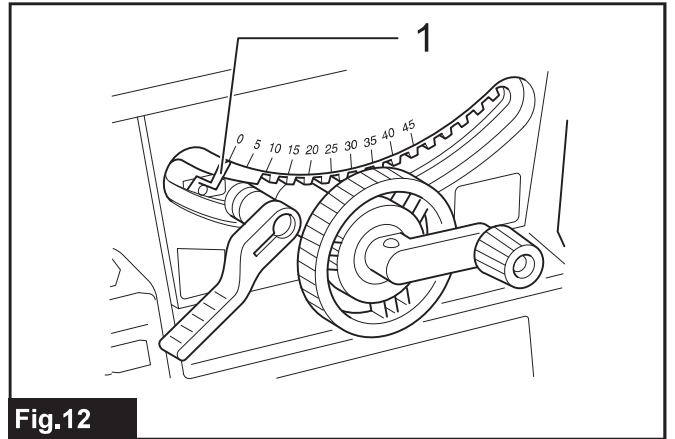


Fig.12

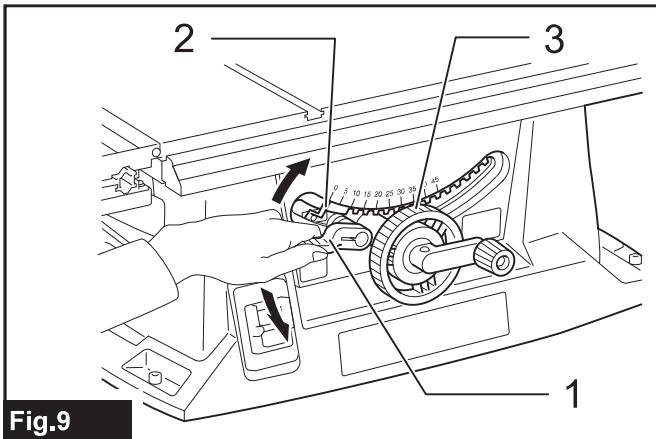


Fig.9

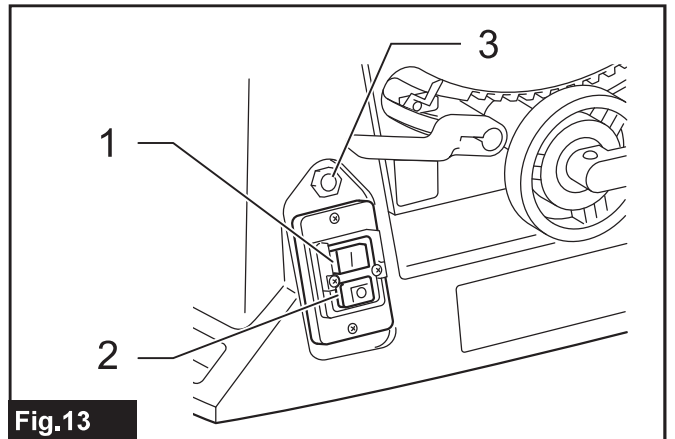


Fig.13

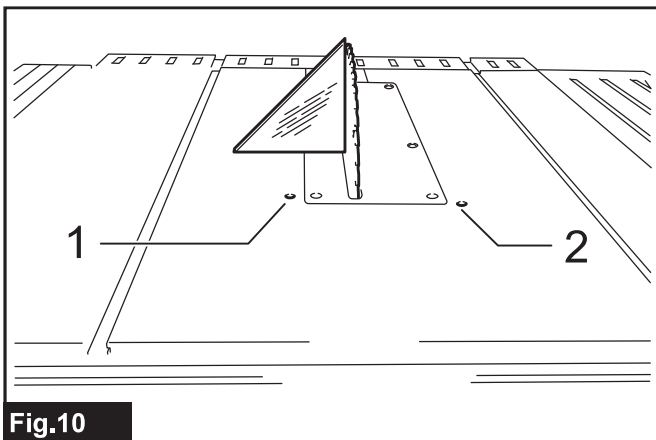


Fig.10

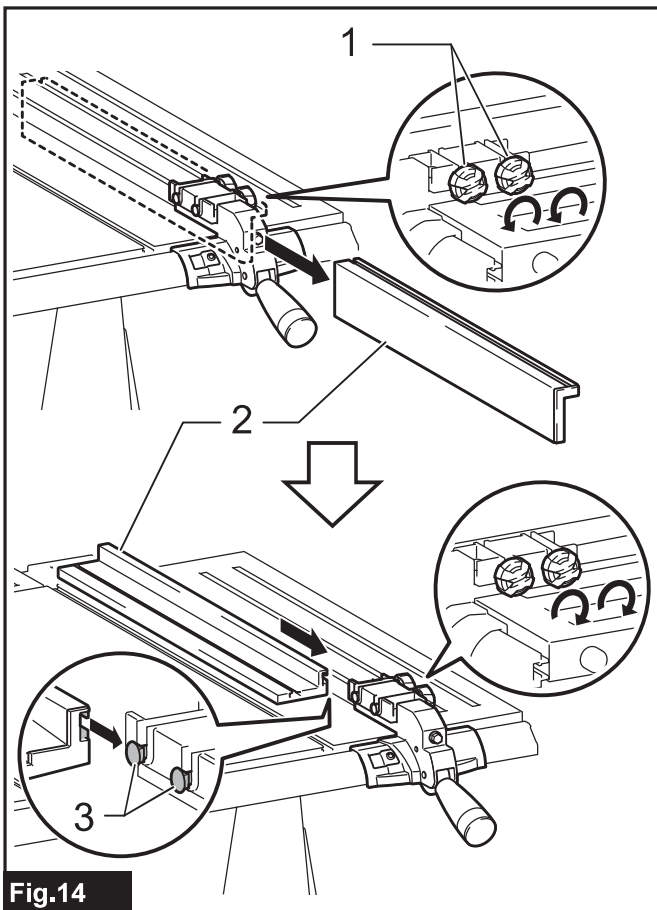


Fig.14

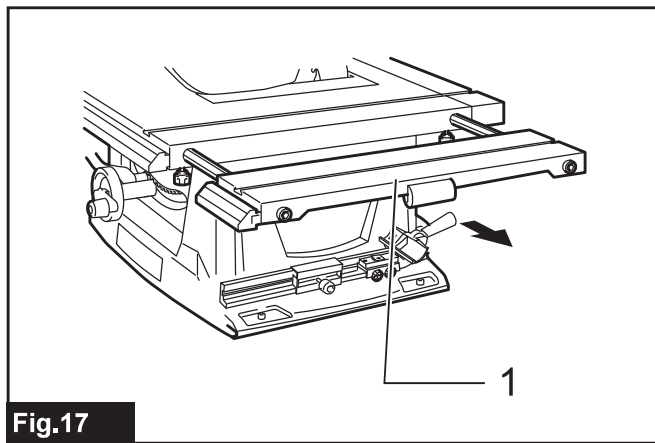


Fig.17

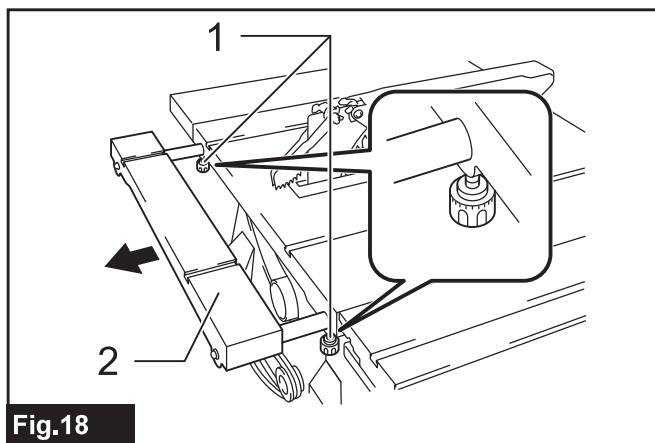


Fig.18

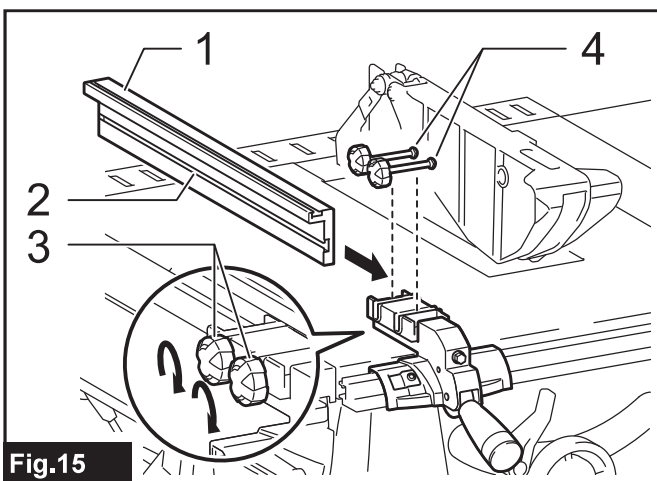


Fig.15

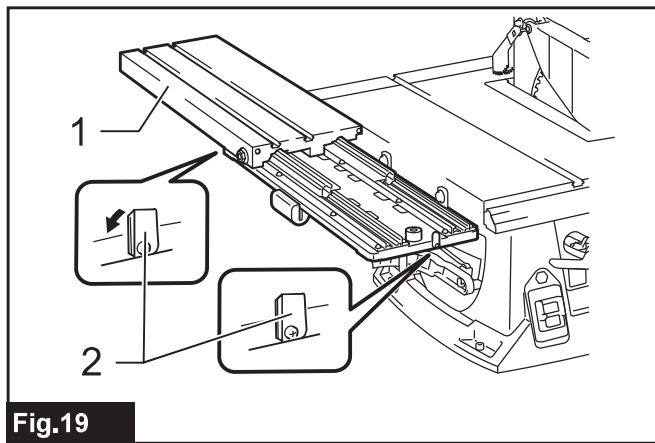


Fig.19

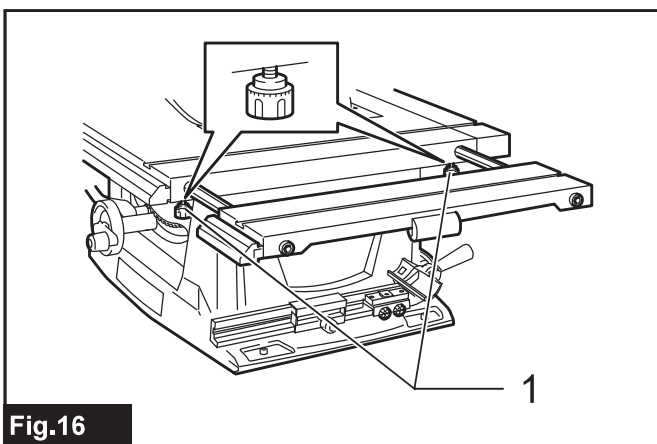


Fig.16

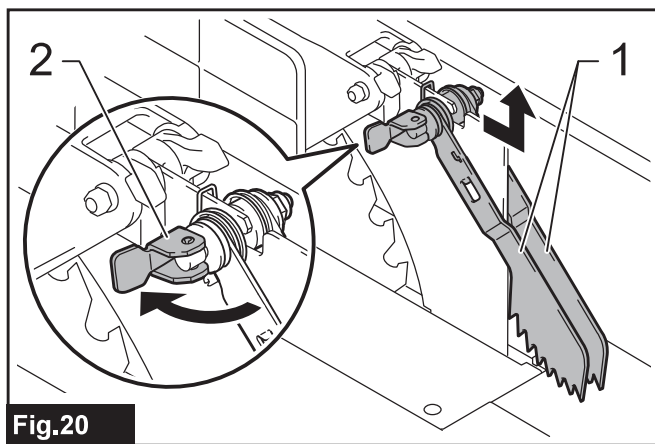


Fig.20

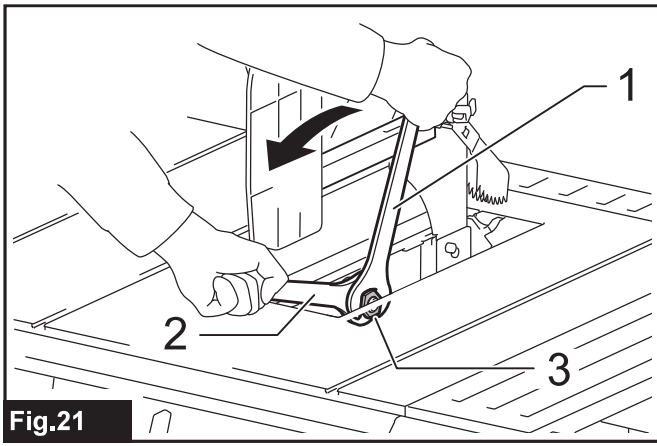


Fig.21

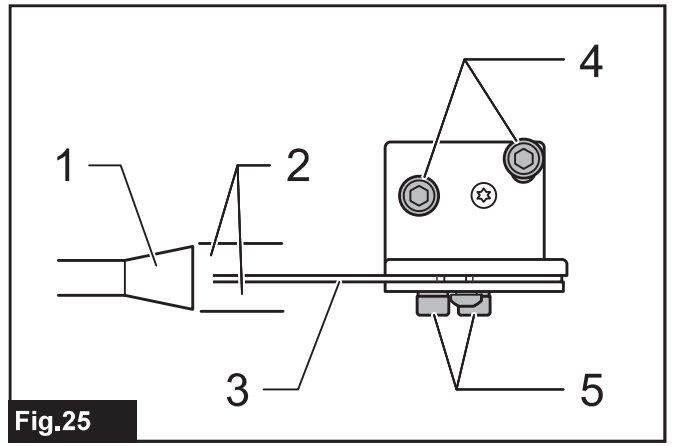


Fig.25

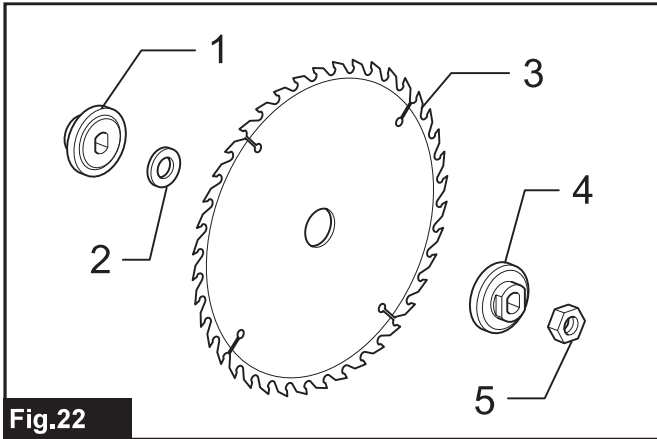


Fig.22

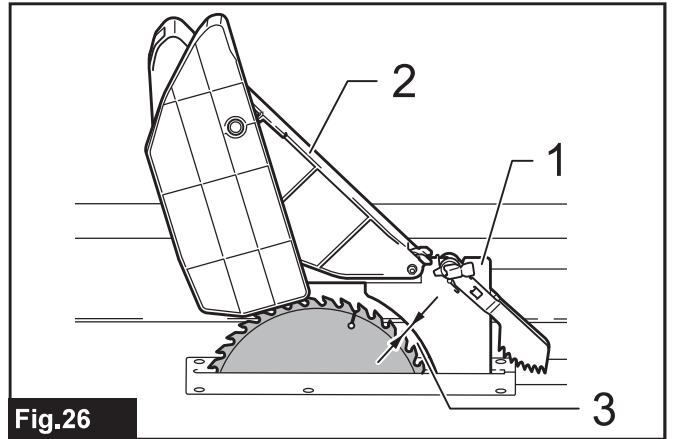


Fig.26

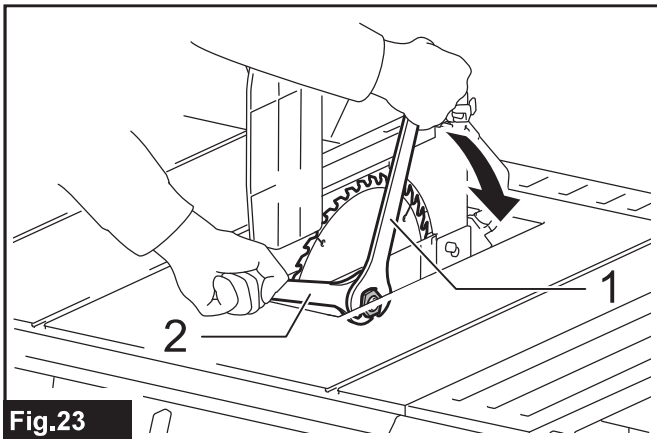


Fig.23

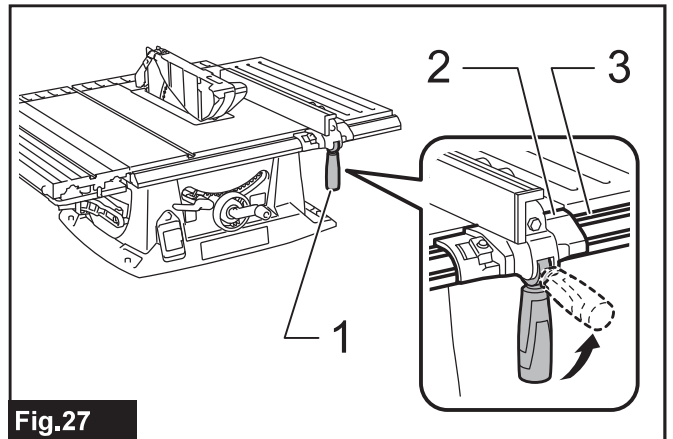


Fig.27

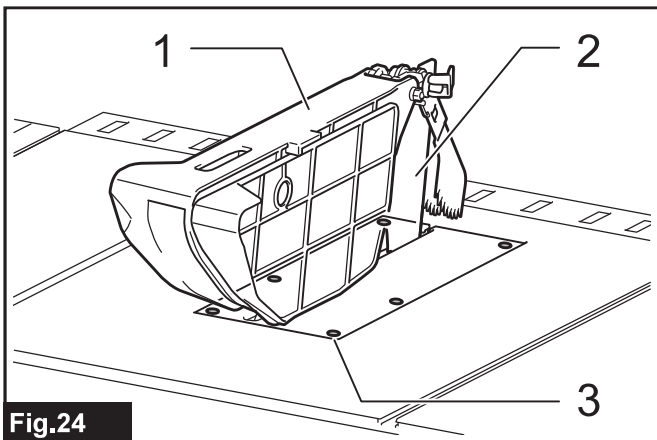


Fig.24

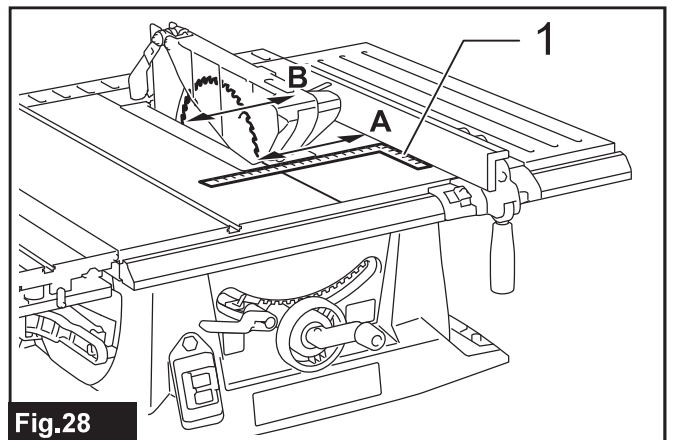


Fig.28

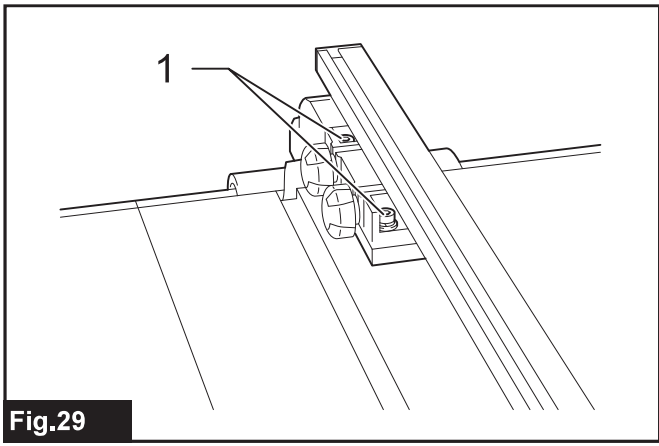


Fig.29

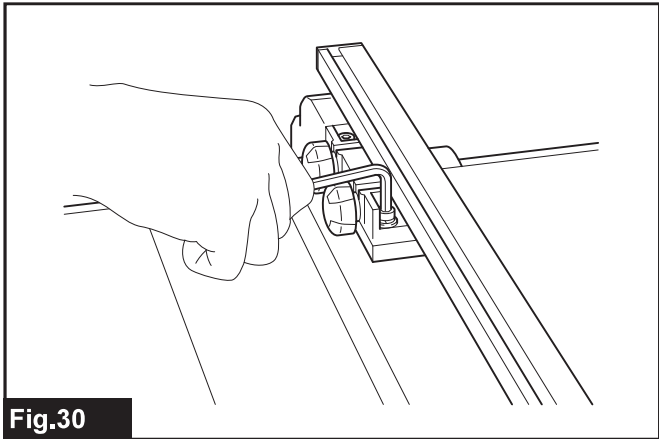


Fig.30

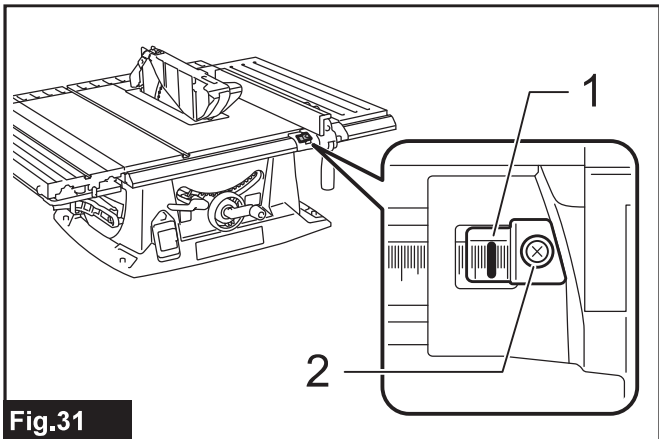


Fig.31

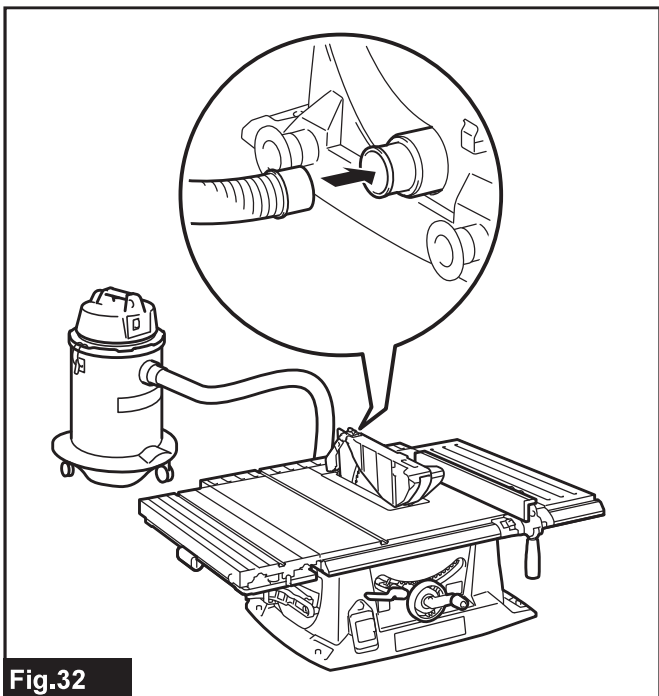


Fig.32

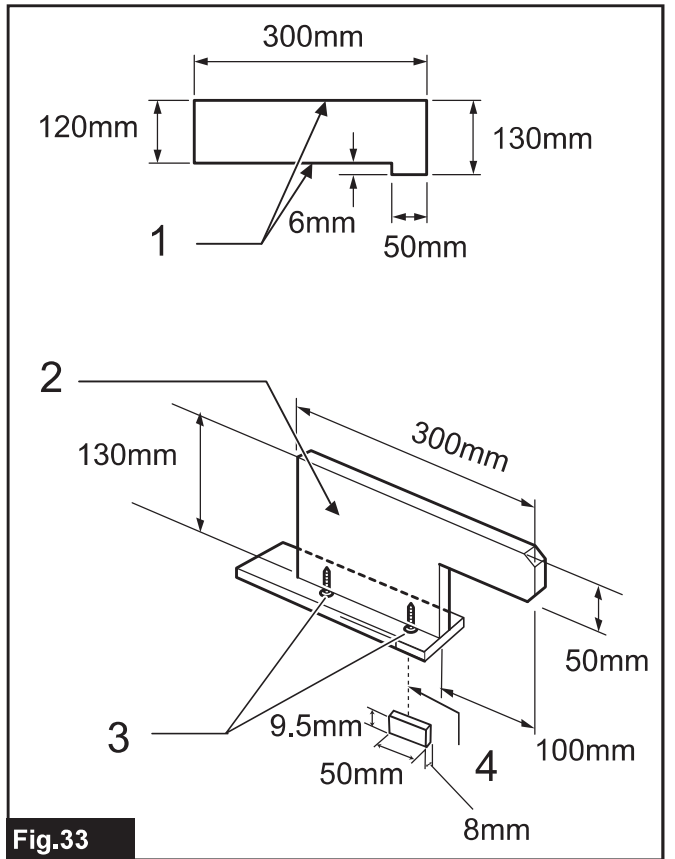


Fig.33

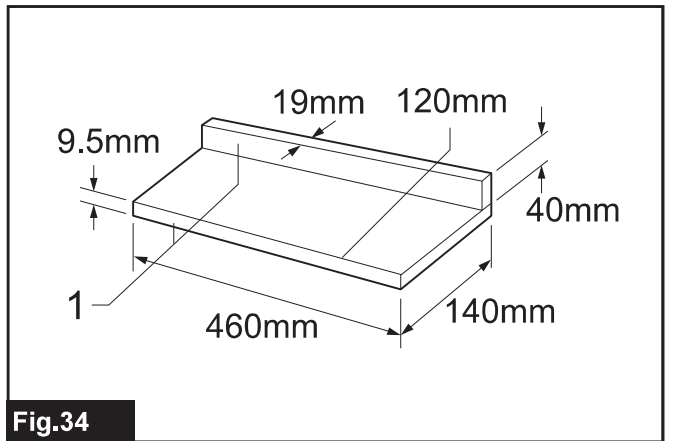


Fig.34

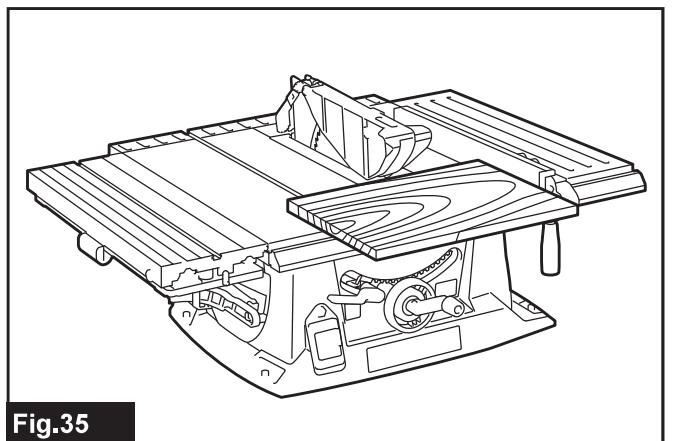


Fig.35

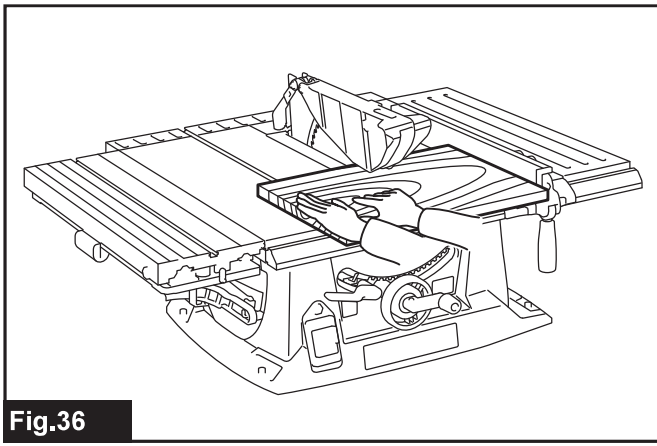


Fig.36

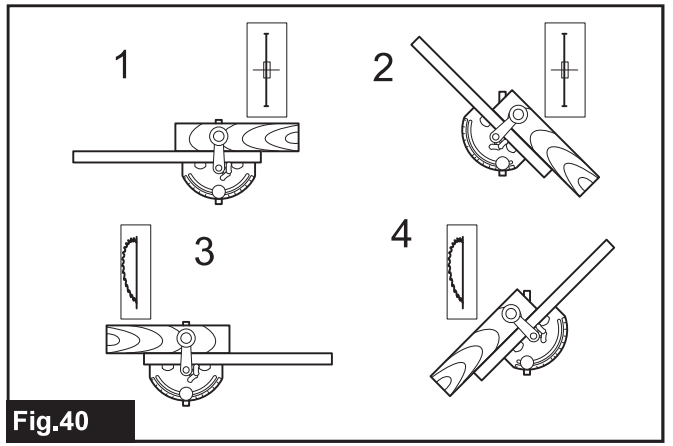


Fig.40

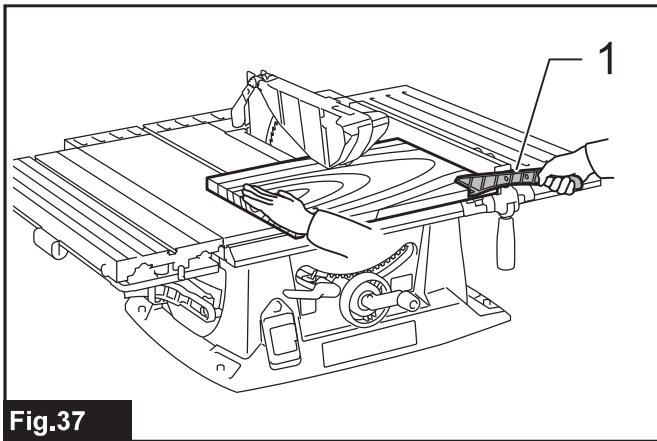


Fig.37

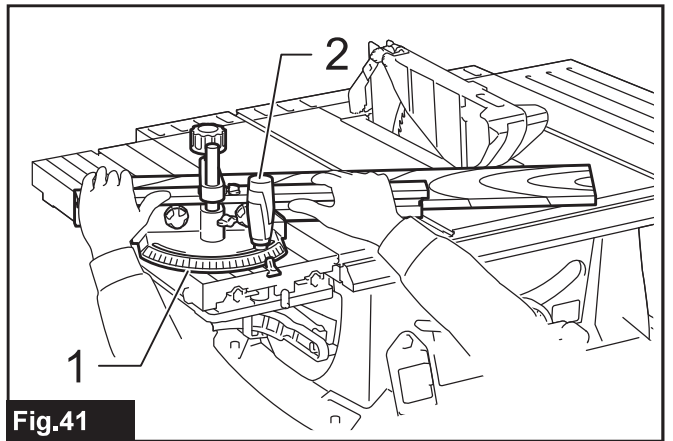


Fig.41

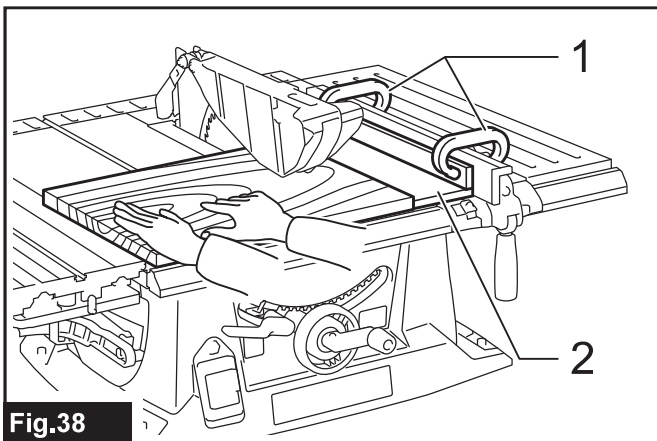


Fig.38

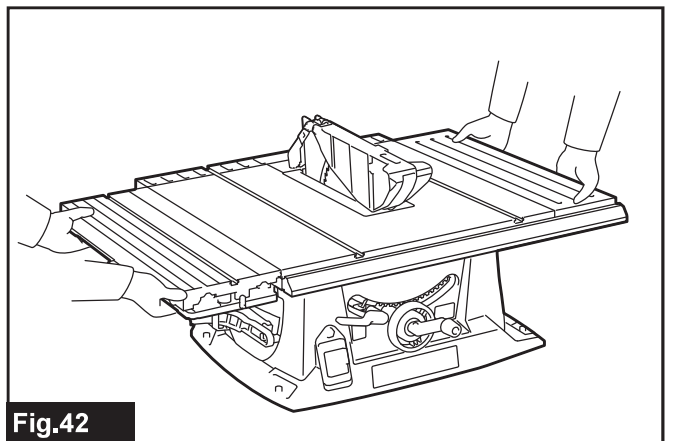


Fig.42

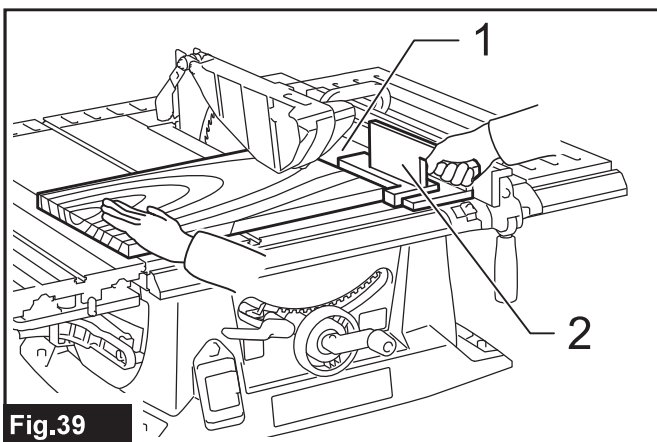


Fig.39

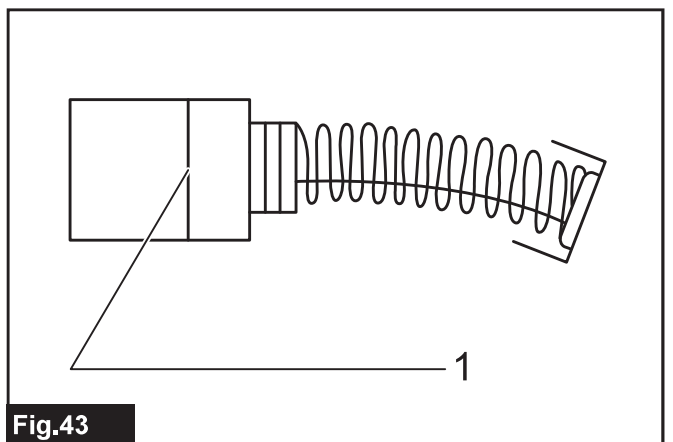
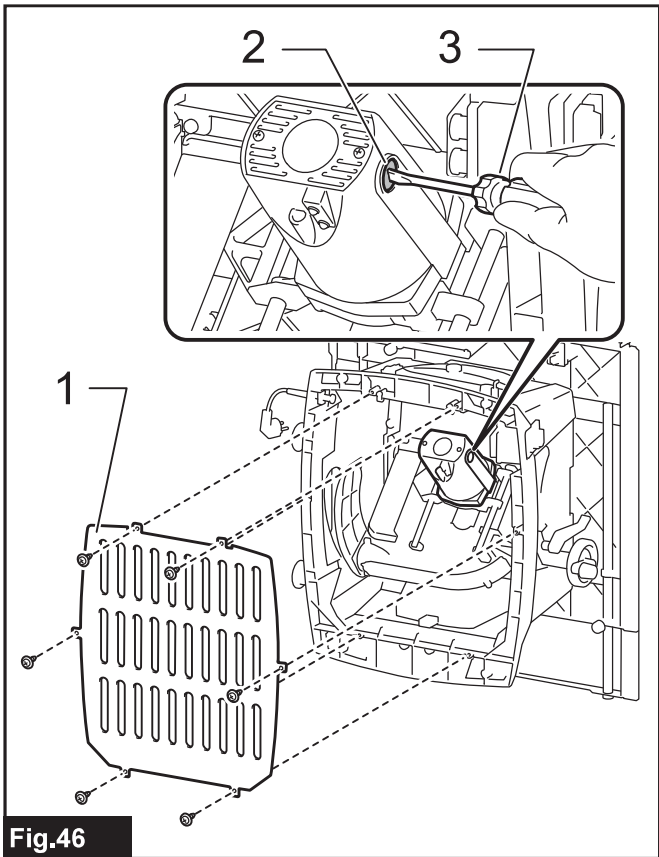
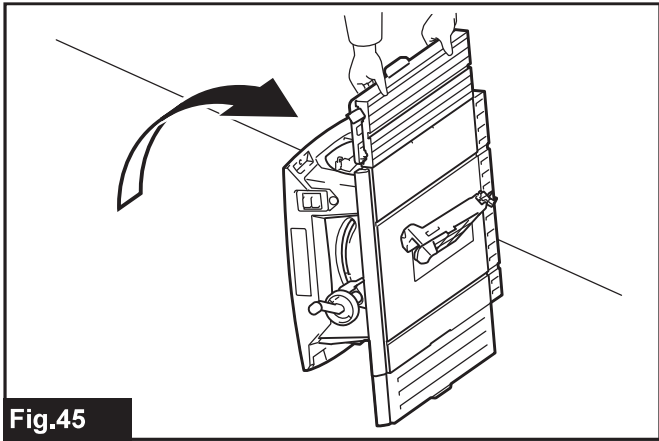
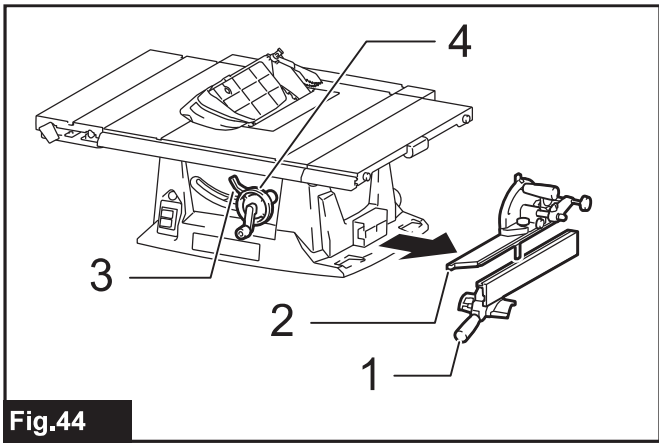


Fig.43



SPECIFIKACE

Model:	MLT100N	
Upínací otvor (dle země použití)	30 mm / 25,4 mm	
Průměr kotouče	260 mm	
Max. kapacita řezání	úkos 0°	93 mm
	úkos 45°	64 mm
Otáčky bez zatížení	4 300 min ⁻¹	
Velikost stolu (D x Š) s pomocnými stoly (P) a (zadní částí)	835 mm x 1 305 mm (stoly rozložené) 685 mm x 955 mm (stoly složené)	
Rozměry (D x Š x V) s pomocnými stoly (P) a (zadní částí)	726 mm x 984 mm x 473mm (uložené stoly)	
Čistá hmotnost	34,8 - 35,1 kg	
Třída bezpečnosti	□/II	

- Vzhledem k neustálému výzkumu a vývoji podléhají zde uvedené specifikace změnám bez upozornění.
- Specifikace se mohou pro různé země lišit.
- Hmotnost se může lišit v závislosti na příslušenství. Nejlehčí a nejtěžší kombinace, dle EPTA-Procedure 01/2014, jsou uvedeny v tabulce níže.

Symboly

Níže jsou uvedeny symboly, se kterými se můžete při použití náradí setkat. Je důležité, abyste dříve, než s ním začnete pracovat, pochopili jejich význam.



Přečtěte si návod k obsluze.



DVOJITÁ IZOLACE

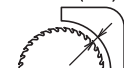


Noste ochranné brýle.



Nepřikládejte ruce ani prsty do blízkosti kotouče.

X-Xmm(MM)



Zajistěte dostatečnou vzdálenost mezi pilovým kotoučem a rozevřacím klínem.



Pouze pro země EU
Elektrické nářadí nevyhazujte do komunálního odpadu! Podle evropské směrnice o odpadních elektrických a elektronických zařízeních včetně její implementace v souladu s národními zákony musí být elektrické zařízení po skončení životnosti shromážděno odděleně a předáno do ekologického recyklačního zařízení.

Účel použití

Nářadí slouží k řezání do dřeva. Umožňuje přímé řezy, úkosové řezy a pokosové řezy. Toto nářadí není konstruováno pro neprůchozí řez.

Napájení

Nářadí smí být připojeno pouze k napájení se stejným napětím, jaké je uvedeno na výrobním štítku, a může být provozováno pouze v jednofázovém napájecím okruhu se střídavým napětím. Nářadí je vybaveno dvojitou izolací a může být tedy připojeno i k zásuvkám bez zemního vodiče.

Hlučnost

Typická vážená hladina hluku (A) určená podle normy EN62841-3-1:
Hladina akustického tlaku (L_{PA}): 89 dB(A)
Hladina akustického výkonu (L_{WA}): 100 dB (A)
Nejistota (K): 3 dB(A)

POZNÁMKA: Celková(é) hodnota(y) emisí hluku byla(y) změřena(y) v souladu se standardní zkušební metodou a dá se použít k porovnání náradí mezi sebou.

POZNÁMKA: Hodnotu(y) deklarovaných emisí hluku lze také použít k předběžnému posouzení míry expozice vibracím.

VAROVÁNÍ: Používejte ochranu sluchu.

VAROVÁNÍ: Emise hluku se při používání elektrického náradí ve skutečnosti mohou od deklarované(ých) hodnot(y) lišit v závislosti na způsobech použití náradí.

VAROVÁNÍ: Nezapomeňte stanovit bezpečnostní opatření na ochranu obsluhy podle odhadu expozice ve skutečných podmínkách použití. (Vezměte přitom v úvahu všechny části provozního cyklu, tj. kromě doby zátěže například doby, kdy je nářadí vypnuté a kdy běží naprázdno.)

Prohlášení ES o shodě

Pouze pro evropské země

Prohlášení ES o shodě je obsaženo v Příloze A tohoto návodu k obsluze.

BEZPEČNOSTNÍ VÝSTRAHY

Obecná bezpečnostní upozornění k elektrickému nářadí

VAROVÁNÍ: Přečtěte si všechny bezpečnostní výstrahy i pokyny a prohlédněte si ilustrace a specifikace dodané k tomuto elektrickému nářadí. Nedodržení všech níže uvedených pokynů může vést k úrazu elektrickým proudem, požáru či vážnému zranění.

Všechna upozornění a pokyny si uschovejte pro budoucí potřebu.

Pojem „elektrické nářadí“ v upozorněních označuje elektrické nářadí, které se zapojuje do elektrické sítě, nebo elektrické nářadí využívající akumulátory.

Bezpečnost na pracovišti

1. **Udržujte na pracovišti pořádek a dbejte, aby bylo dobře osvětlené.** Nepořádek a nedostatek světla mohou zapříčinit úraz.
2. **Nepracujte s elektrickým nářadím ve výbušném prostředí, například na místech s výskytem hořlavých kapalin, plynů nebo prachu.** Elektrické nářadí produkuje jiskry, které mohou způsobit vznícení prachu nebo par.
3. **Během činnosti s elektrickým nářadím udržujte děti a přihlízející v dostatečné vzdálenosti.** Rozptylování může způsobit ztrátu kontroly.

Elektrická bezpečnost

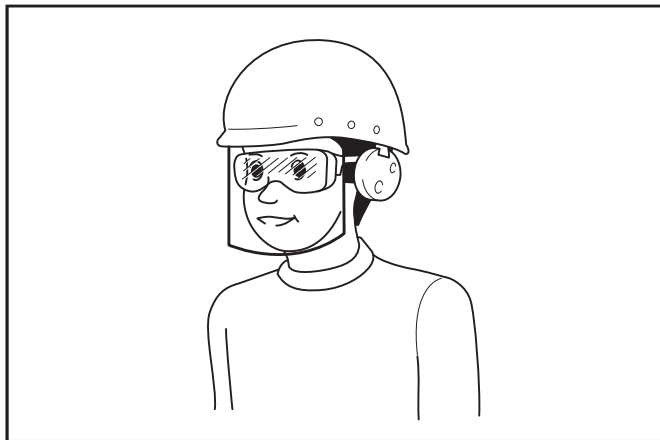
1. **Zástrčka elektrického nářadí musí dosáhnout k elektrické zásuvce. Zástrčku nikdy žádným způsobem neupravujte. Při použití elektrického nářadí s uzemněním nepoužívejte žádné adaptéry.** Neupravované zástrčky a odpovídající zásuvky snižují nebezpečí úrazu elektrickým proudem.
2. **Vyhýbejte se tělesnému kontaktu s uzemněnými předměty, např. potrubím, radiátory, sporáky a chladničkami.** V případě uzemnění vašeho těla hrozí zvýšené nebezpečí úrazu elektrickým proudem.
3. **Nevystavujte elektrické nářadí působení deště nebo vlhka.** Voda, která se dostane do elektrického nářadí, zvyšuje nebezpečí úrazu elektrickým proudem.
4. **Nenamáhejte napájecí kabel. Nikdy nepřenašejte elektrické nářadí za napájecí kabel ani za něj při vytahování ze zásuvky netahejte. Dbejte, aby napájecí kabel nepřišel do styku s teplem, olejem, ostrými hranami nebo pohyblivými díly.** Poškozené nebo zamotané napájecí kabely zvyšují nebezpečí úrazu elektrickým proudem.

5. **Pracujete-li s elektrickým nářadím venku, využijte prodlužovací kabel vhodný k venkovnímu použití.** Použití napájecího kabelu vhodného pro venkovní použití snižuje nebezpečí úrazu elektrickým proudem.
6. **Budete-li muset s elektrickým nářadím pracovat ve vlhkém prostředí, použijte napájení s proudovým chráničem.** Použití proudového chrániče omezí nebezpečí úrazu elektrickým proudem.
7. **Vždy doporučujeme použít napájení s proudovým chráničem s vybavovacím rozdílovým proudem max. 30 mA.**
8. **Elektrické nástroje mohou vytvářet elektromagnetická pole (EMP), která jsou pro uživatele škodlivá.** Uživatelé kardiostimulátorů a jiných podobných zdravotních přístrojů by se měli před použitím tohoto nástroje poradit s výrobcem svého zdravotního zařízení a/nebo s lékařem.
9. **Nedotýkejte se zástrčky napájení mokřýma rukama.**
10. **Je-li kabel poškozený, nechte jej vyměnit výrobcem nebo jeho zástupcem, aby se předešlo nebezpečí úrazu.**

Bezpečnost osob

1. **Při práci s elektrickým nářadím buďte opatrní, dávejte pozor na to, co děláte, a používejte zdravý rozum. Nepracujte s elektrickým nářadím, když jste unavení nebo pod vlivem drog, alkoholu či léků.** Chvilková nepozornost při práci s elektrickým nářadím může mít za následek těžký úraz.
2. **Používejte osobní ochranné prostředky. Vždy používejte ochranu zraku.** Ochranné pracovní prostředky, jako je například respirátor, protiskluzová obuv, ochranná přilba nebo ochrana sluchu, omezí při správném použití riziko zranění.
3. **Zamezte neúmyslnému uvedení do chodu. Před připojením ke zdroji napájení, při zvedání či přenášení nářadí a před nasazením akumulátoru se ujistěte, zda je přepínač vypnutý.** Přenášení elektrického nářadí s prstem na přepínači nebo připojování elektrického nářadí se zapnutým přepínačem může způsobit úraz.
4. **Před zapnutím elektrického nářadí odstraňte všechny nastavovací klíče.** Klíč ponechaný v otáčející se části elektrického nářadí může způsobit úraz.
5. **Nepřeceňujte vlastní schopnosti. Udržujte vždy správný postoj a rovnováhu.** To umožňuje lepší ovládání elektrického nářadí v nenadálých situacích.
6. **Vhodně se oblékněte. Nenoste volné šaty ani šperky. Dbejte, abyste měli vlasy a oblečení v dostatečné vzdálenosti od pohyblivých částí.** Volné šaty, šperky nebo dlouhé vlasy mohou být zachyceny pohyblivými částmi.
7. **Je-li možné připojit zařízení pro odsávání a zachytávání pilin, dbejte, aby bylo připojené a správně používané.** Používání zařízení na shromažďování pilin může omezit rizika spojená s prachem.
8. **Nedovoďte, abyste kvůli pocitu znalosti nabytému častým používáním nástrojů zpohodlněli a přestali dbát bezpečnostních předpisů.** Neopatrnost může způsobit vážné zranění během okamžiku.

9. Při používání elektrického nářadí vždy noste ochranné brýle určené k ochraně zraku. Ochranné brýle musí splňovat požadavky normy ANSI Z87.1 v USA, EN 166 v Evropě nebo AS/NZS 1336 v Austrálii a na Novém Zélandu. V Austrálii a na Novém Zélandu je dle zákona též nutné nosit obličejový štít chránící obličej.



Za vynucení používání vhodných ochranných pracovních prostředků obsluhou nářadí či jinými osobami v bezprostřední blízkosti pracoviště odpovídá zaměstnavatel.

Práce s elektrickým nářadím a péče o něj

1. **Nepoužívejte při práci s nářadím hrubou sílu. Používejte správné elektrické nářadí pro zamýšlené použití.** Se správným elektrickým nářadím používaným v souladu s jeho určením dosáhnete lepších výsledků a vyšší bezpečnosti.
2. **Nepoužívejte elektrické nářadí, nelze-li jej vypínačem zapnout nebo vypnout.** Každé elektrické nářadí, které nelze ovládat pomocí vypínače, je nebezpečné a musí být opraveno.
3. **Před nastavováním, výměnou příslušenství nebo uložením elektrického nářadí odpojte jeho zástrčku od zdroje napájení, případně odpojte jeho akumulátor (je-li odpojitelny).** Takováto preventivní bezpečnostní opatření snižují nebezpečí neúmyslného spuštění elektrického nářadí.
4. **Nepoužívané elektrické nářadí ukládejte mimo dosah dětí a nedovoďte s ním pracovat osobám, které nejsou s tímto nářadím nebo s těmito pokyny obeznámeny.** V rukou nepovolaných osob je elektrické nářadí nebezpečné.
5. **Provádějte údržbu elektrického nářadí a příslušenství. Kontrolujte správnost nastavení a spojení pohyblivých částí, jejich neporušenost a všechny ostatní podmínky, které mohou ovlivňovat jejich činnost. Je-li elektrické nářadí poškozené, nechte je před použitím opravit.** Špatně udržované elektrické nářadí bývá příčinou úrazů.
6. **Udržujte řezné nástroje nabroušené a čisté.** Správně udržované řezné nástroje s ostrými řeznými břity se snadněji ovládají a je u nich menší pravděpodobnost, že uvíznou.
7. **Používejte elektrické nářadí, příslušenství, pracovní nástroje, atd. v souladu s těmito pokyny. Současně vezměte v úvahu podmínky na pracovišti a povahu prováděné činnosti.** Použití elektrického nářadí pro jiné než určené činnosti by mohlo vést ke vzniku nebezpečné situace.

8. **Držadla a uchopovací plochy udržujte suché, čisté a chraňte je před olejem a mazacím tukem.** V případě kluzkých držadel a uchopovacích ploch není možné v neočekávaných situacích s nástrojem bezpečně manipulovat a ovládat jej.
9. **Při použití nástroje nenoste látkové pracovní rukavice, aby nedošlo k jejich namotání.** Namotání látkových pracovních rukavic do pohyblivých částí nástroje může způsobit zranění.

Servis

1. **Vaše elektrické nářadí si nechávejte opravovat kvalifikovaným pracovníkem s použitím výhradně identických náhradních dílů.** Tím zajistíte zachování bezpečnosti elektrického nářadí.
2. **Dodržujte pokyny pro mazání a výměnu příslušenství.**

Bezpečnostní pokyny pro stolní okružní pily

Varování ohledně krytů

1. **Udržujte kryty na jejich místě. Kryty musí být ve funkčním stavu a správně uchycené.** Kryt, který je uvolněný, poškozený nebo nefunguje správně, musí být opraven nebo vyměněn.
2. **Před zapnutím spínače se ujistěte, zda pilový kotouč není v kontaktu s krytem, rozevíracím klínem nebo obrobkem.** Náhodný kontakt pilového kotouče s těmito částmi může způsobit nebezpečnou situaci.
3. **Nastavte rozevírací klín podle popisu v tomto návodu.** Nesprávně nastavená rozteč, poloha a vyrovnání mohou způsobit, že rozevírací klín nebude schopen efektivně snižovat riziko zpětného rázu.
4. **Mají-li rozevírací klín a protizpětné záchytky pracovat, musí se dotýkat obrobku.** Rozevírací klín a protizpětné záchytky nejsou účinné, když se provádí řezání obrobků, které jsou příliš krátké, aby se jich mohly rozevírací klín a protizpětné záchytky dotýkat. Za takové situace není možné zabránit zpětnému rázu pomocí rozevíracího klínu či protizpětných záchytek.
5. **Použijte vhodný pilový kotouč pro rozevírací klín.** Má-li rozevírací klín fungovat správně, musí průměr pilového kotouče odpovídat příslušnému rozevíracímu klínu a tělo pilového kotouče musí být tenčí, než je tloušťka rozevíracího klínu; a šířka řezu pilového kotouče musí být širší než tloušťka rozevíracího klínu.

Varování ohledně postupů řezání

1. **⚠ NEBEZPEČÍ: Nikdy neumísťujte prsty nebo ruce do blízkosti nebo do dráhy pilového kotouče.** Chvilka nepozornosti nebo uklouznutí může nasměřovat vaši ruku do pilového kotouče a způsobit velmi vážné zranění.
2. **Podávejte obrobek k pilovému kotouči pouze proti směru rotace.** Budete-li podávat obrobek ve stejném směru, jakým se otáčí pilový kotouč nad stolem, může to způsobit, že obrobek a vaše ruka budou zataženy do pilového kotouče.

3. **Při podélném řezání nikdy nepoužívejte pokosník k podávání obrobku a nepoužívejte podélné pravítko jako délkový doraz při příčném řezání za pomoci pokosníku.** Vedení obrobku za pomoci podélného pravítka a pokosníku zároveň zvyšuje pravděpodobnost zachycení pilového kotouče a zpětného rázu.
4. **Při podélném řezání vždy tlačte obrobek mezi pravítko a pilový kotouč. Když je vzdálenost mezi pravítkem a pilovým kotoučem menší než 150 mm, použijte tlačnou tyčku. Je-li vzdálenost menší než 50 mm, použijte tlačný blok.** Tato „pomocná“ zařízení udrží vaši ruku v bezpečné vzdálenosti od pilového kotouče.
5. **Používejte pouze tlačnou tyčku dodanou výrobcem nebo vyrobenou v souladu s těmito pokyny.** Tato tlačná tyčka poskytuje dostatečnou vzdálenost ruky od pilového kotouče.
6. **Nikdy nepoužívejte poškozené nebo uříznuté tlačné tyčky.** Poškozená tlačná tyčka se může zlomit a způsobit, že vaše ruka sklouzne do pilového kotouče.
7. **Neprovádějte žádnou operaci ručním přidržováním. Vždy používejte podélné pravítko nebo pokosník, pomocí kterých udávejte pozici obrobku a vedte jej.** Přidržování znamená používání rukou k podpoře nebo vedení obrobku, namísto použití podélného pravítka či pokosníku. Přidržování může vést ke špatnému polohování, zachycení kotouče a zpětnému rázu.
8. **Nikdy nesahejte do prostoru kolem pilového kotouče a nad ním.** Sahání po obrobku může vést k náhodnému kontaktu s pohybujícím se pilovým kotoučem.
9. **U dlouhých a/nebo širokých obrobků je za účelem jejich vyrovnání nutné použít pomocnou podpěru vzadu a/nebo po stranách stolní okružní pily.** Dlouhý a/nebo široký obrobek má tendenci otáčet se kolem hrany stolu, čímž způsobuje ztrátu kontroly, zachycování pilového kotouče a zpětné rázy.
10. **Podávejte obrobek stejnou rychlostí. Obrobek neohýbejte ani nekrutě. Pokud se obrobek zasekne, vypněte ihned náradí, odpojte jej z napájení a poté odstraňte příčinu zaseknutí.** Zaseknutí obrobku v pilovém kotouči může způsobit zpětný ráz nebo vyřadit motor.
11. **Nevyjímejte kusy odříznutého materiálu, pokud pila běží.** Materiál se může zachytit mezi pravítkem nebo vnitřkem krytu pilového kotouče a samotným pilovým kotoučem, a tím zatáhnout vaše prsty do kotouče. Vypněte pilu a počkejte, než se kotouč zastaví. Poté teprve odeberte materiál.
12. **Jestliže podélně řežete obrobky s tloušťkou menší než 2 mm, použijte pomocné pravítko v kontaktu s vrškem stolu.** Tenký obrobek se může zachytit pod podélné pravítko a vytvořit zpětný ráz.

Zpětný ráz a související výstrahy

Zpětný ráz je náhlá reakce obrobku způsobená zaseknutím pilovým kotoučem nebo nesrovnanou dráhou řezu v obrobku vůči pilovému kotouči, nebo když se část obrobku zachytí mezi pilový kotouč a podélné pravítko nebo jiný fixní předmět. Nejčastěji je během zpětného rázu obrobek zvednut ze stolu zadní částí pilového kotouče a je vyhozen směrem k obsluze.

Zpětný ráz je důsledkem špatného použití pily a/nebo nesprávných pracovních postupů či podmínek. Lze se mu vyhnout zavedením odpovídajících opatření, která jsou uvedena níže.

1. **Nikdy nestůjte přesně v dráze otáčení pilového kotouče. Vždy stůjte na stejné straně pilového kotouče, kde je pravítko.** Zpětný ráz může vyhodit obrobek vysokou rychlostí směrem ke komukoliv, kdo zrovna stojí před pilovým kotoučem nebo v jeho dráze.
2. **Nikdy nesahejte přes nebo za pilový kotouč, abyste zatáhli za obrobek nebo jej podepřeli.** Může dojít k náhodnému kontaktu s pilou nebo zpětný ráz může zatáhnout vaše prsty do pilového kotouče.
3. **Nikdy nedržte a netlačte obrobek, který je řezán, proti otáčejícímu se pilovému kotouči.** Tlačením na právě řezaný obrobek proti pilovému kotouči dojde k zachycení a vznikne zpětný ráz.
4. **Srovnejte pravítko tak, aby bylo rovnoběžné s pilovým kotoučem.** Nesprávně srovnané pravítko zachytí obrobek proti pilovému kotouči a vznikne zpětný ráz.
5. **Při řezání do slepých částí obrobku dávejte pozor.** Vyčnívající kotouč se může zaříznout do předmětů, jež mohou způsobit zpětný ráz.
6. **Velké desky podepřete, abyste minimalizovali riziko skřípnutí pilového kotouče a zpětného rázu.** Velké desky mají tendenci prověšovat se svojí vlastní vahou. Podpěry musí být umístěny pod všemi částmi panelu, který visí nad stolem.
7. **Při řezání obrobku, který je zkroucený nebo má suky či nerovný okraj pro vedení pomocí pokosníku nebo pravítka, dávejte zvláštní pozor.** Obrobek, který je zkroucený nebo má suky, je nestabilní a způsobuje vybočení spáry, zachycení a zpětný ráz.
8. **Nikdy neřezejte více obrobků, ať již jsou naskládány na sebe, nebo vedle sebe.** Pilový kotouč by mohl nabrat jeden nebo více kusů a způsobit zpětný ráz.
9. **Spouštíte-li pilu opakovaně s pilovým kotoučem v obrobku, umístěte pilový kotouč do středu drážky tak, aby zuby kotouče nebyly zachyceny v materiálu.** Pokud pilový kotouč uvízne, může při opakovaném spuštění pily zvednout obrobek nebo způsobit zpětný ráz.
10. **Udržujte kotouče čisté, ostré a nabroušené. Nikdy nepoužívejte ohnuté pilové kotouče ani kotouče s nalomenými či vylomenými zuby.** Správně naostřené pilové kotouče minimalizují zachycení, výpadky a zpětné rázy.

Varování ohledně postupů při práci se stolní okružní pilou

1. **Odpojte stolní okružní pilu a vypojte napájecí kabel, kdykoliv vyndáváte vložku stolu, měníte pilový kotouč nebo provádíte seřízení rozvíracího klínu, protizpětných záchytek nebo krytu pilového kotouče, ale také kdykoliv je stroj ponechán bez dozoru.** Předběžná opatření pomohou vyhnout se nehodám.
2. **Nikdy nenechávejte stolní pilu běžet bez dozoru. Vypněte ji a neopouštějte ji, dokud se zcela nezastaví.** Nedozorovaná běžící pila je nekontrolovaným rizikem.

3. **Umístěte stolní okružní pilu do dobře osvětleného prostoru a na vodorovnou plochu, kde lze zajistit dobré usazení a stabilitu nářadí. Měla by být nainstalována do oblasti, která poskytuje dostatek prostoru ke snadné manipulaci s obrobkem.** Stísněné a tmavé oblasti s nerovnou a klzkou podlahou jsou skoro zárukou nehody.
4. **Prostor pod pilou pravidelně čistěte a odstraňujte piliny jak pod nářadím, tak ze sběrného zařízení na piliny.** Nahromaděné piliny jsou hořlavé a mohou se samy vznítit.
5. **Stolní okružní pilu je nutné dobře zajistit.** Stolní okružní pila, která není správně zajištěna, se může posunout nebo převrátit.
6. **Před zapnutím stolní okružní pily odstraňte nástroje, odřezky apod. z prostoru stolu.** Narušení pozornosti nebo potenciální zaseknutí mohou být nebezpečné.
7. **Vždy používejte okružní pily se správnou velikostí a tvarem upínacího otvoru (diamant versus kruh).** Pilové kotouče, které neodpovídají upínacímu ústrojí pily, poběží nevycentrované a způsobí ztrátu kontroly.
8. **Nikdy nepoužívejte poškozené nebo nesprávné upínací prvky pro pilové kotouče, například přírubby, podložky, šrouby nebo matky.** Tyto upínací prvky byly speciálně navrženy pro vaši pilu, její bezpečný provoz a optimální výkon.
9. **Nikdy nestůjte na stolní pile, ani ji nepoužívejte jako stupínek.** Při převržení nářadí nebo náhodném kontaktu s ním může dojít k vážnému zranění.
10. **Ujistěte se, že je pilový kotouč instalován tak, aby rotoval ve správném směru. Nepoužívejte na stolní okružní pilu brusné kotouče, drátěné kartáče apod.** Nesprávná montáž pilového kotouče nebo použití příslušenství, které není doporučeno, může způsobit vážné zranění.
8. **Nástroj nesmí být používán k vyřezávání drážek nebo polodrážek.**
9. **Jakmile je vložka stolu opotřebovaná, vyměňte ji.**
10. **Tlačnou tyčku vždy uložte na místo uskladnění, kdykoliv není potřeba.**
11. **Z obrobku vytlučte všechny suky PŘEDTÍM, než s ním začnete pracovat.**
12. **Některé piliny vznikající při provozu obsahují chemikálie, o kterých je známo, že způsobují rakovinu, vrozené vady nebo jiná ohrožení reprodukčního systému. Příklady takových chemikálií:**
 - olovo z materiálu opatřeného nátěrem na bázi olova a
 - arsen a chrom z chemicky ošetřeného řeziva.**Riziko spojené s vystavením těmto materiálům se liší podle toho, jak často provádíte tento typ práce. Chcete-li omezit expozici těmto materiálům: pracujte na dobře větraném místě a používejte schválené bezpečnostní vybavení, jako jsou například protiprašné respirátory speciálně určené k odfiltrování mikroskopických částic.**
13. **Před zapnutím nářadí se vždy ujistěte, že se dílčí kryt nachází dole a v rovné poloze vůči pilovému kotouči.**
14. **Pravidelně kontrolujte prodlužovací kabely a jsou-li poškozené, vyměňte je.**
15. **(Pouze pro země EU) Používejte pouze pilové kotouče, které jsou doporučeny výrobcem a splňují normu EN847-1.**

Další pokyny

1. **Používejte pouze pilové kotouče označené hodnotou otáček, jejichž hodnota se rovná či přesahuje hodnotu otáček vyznačenou na nářadí.**
2. **Vyberte správný pilový kotouč dle materiálu určeného k řezání.**
3. **Při manipulaci s kotoučem vždy noste pracovní rukavice.**
4. **Před montáží kotouče očistěte vřeteno, přírubby (zejména montážní povrch) a šestihrannou matku.** Špatná montáž může způsobit vibrace/vyklání nebo prokluzování kotouče.
5. **Neřezejte kovové předměty jako například hřebíky a vruty. Před uvedením do činnosti zkontrolujte obrobek a odstraňte z něj všechny případné hřebíky, vruty a jiné cizí předměty.**
6. **NIKDY nedovolte ostatním, aby stáli v dráze otáčení pilového kotouče.**
7. **Před použitím nářadí na zpracovávaném obrobku jej nechejte na chvíli běžet. Sledujte, zda nevznikají vibrace nebo vyklání, které by mohly signalizovat špatně nainstalovaný nebo nedostatečně vyvážený kotouč.**

INSTALACE

Nastavení polohy stolní okružní pily

- **Obr.1:** 1. Průměr otvoru 8 mm
- **Obr.2:** 1. 6mm stand. podložka 2. Vrut do dřeva č. 10, min. délka 40 mm
- **Obr.3:** 1. 6mm stand. podložka 2. 6mm montážní šroub a matka, pevně utáhnout

Umístěte stolní okružní pilu do dobře osvětleného prostoru a na vodorovný povrch, kde lze zajistit dobré usazení a stabilitu nářadí. Měla by být nainstalována do oblasti, která ponechává dostatek prostoru ke snadné manipulaci s obrobky. Stolní okružní pila musí být připevněna k pracovnímu stolu nebo stojanu pro stolní okružní pilu v otvorech na spodní části pily pomocí čtyř šroubů nebo vrutů. Když upevníte stolní okružní pilu na pracovní stůl, ujistěte se, že je v horní části pracovního stolu otvor stejné velikosti jako otvor ve spodní části stolní okružní pily tak, aby mohly piliny propadat dolů.

Pokud má během provozu pila tendenci překlápět se, pohybovat nebo posouvat se, je třeba pracovní stůl nebo stojan upevnit k podlaze.

Skladování příslušenství

- **Obr.4:** 1. Trojúhelníkové pravítko 2. Klíč 3. Tlačná tyčka 4. Imbusový klíč 5. Pilový kotouč 6. Kryt

Tlačnou tyčku, trojúhelníkové pravítko, pilový kotouč a klíče lze uložit na levé straně základny.

Pilový kotouč lze uložit pod krytem.

- **Obr.5:** 1. Protizpětné záchytky 2. Držák

Protizpětné záchytky umístěte na držák v zadní části základny, jak je znázorněno na obrázku. Svorku zajistěte otočením.

- **Obr.6:** 1. Podélné pravítko (vodící pravítko) 2. Pokosník

Také podélné pravítko a pokosník lze uložit na pravé straně základny.

POPIS FUNKCÍ

⚠ UPOZORNĚNÍ: Před nastavováním nářadí nebo kontrolou jeho funkce se vždy přesvědčte, že je vypnuté a vytažené ze zásuvky.

Chránič nožů

⚠ VAROVÁNÍ: Nikdy nerušte ani neodstraňujte kryt kotouče. Nechráněný kotouč může při potlačení funkce krytu během provozu způsobit vážné zranění.

⚠ VAROVÁNÍ: Nářadí nikdy nepoužívejte, je-li kryt kotouče poškozený, vadný či sejmutý. Práce s nářadím s poškozeným, vadným či sejmutým krytem může způsobit vážné zranění.

- **Obr.7:** 1. Chránič nožů 2. Dílčí kryt

Při řezání tlačte obrobek směrem ke kotouči se spodním okrajem dílčího krytu dotýkajícím se hlavního stolu. Jak je obrobek podáván, kryt kotouče a dílčí kryt jdou přes hranu obrobku.

V zájmu své vlastní bezpečnosti udržujte kryt kotouče a dílčí kryt vždy v dobrém stavu. Případnou nesprávnou funkci krytu kotouče a dílčího krytu je nutné okamžitě napravit. Když není podáván obrobek, zkontrolujte, zda jsou kryt kotouče a dílčí kryt dole a zda je spodní okraj dílčího krytu v kontaktu s hlavním stolem.

Dojde-li ke znečištění průhledných částí, nebo jestliže k nim přilnou piliny tak, že již není vidět kotouč či obrobek, odpojte nářadí ze zásuvky a průhledné části důkladně vyčistěte navlhčenou tkaninou. Neaplikujte žádná rozpouštědla ani čističe na bázi ropných produktů, neboť by mohly poškodit součásti. Dojde-li ke ztrátě barvy průhledných částí stárnutím nebo působením ultrafialového záření, objednejte si nové části v servisním středisku Makita. **NERUŠTE ANI NEODSTRAŇUJTE KRYT KOTOUČE A DÍLČÍ KRYT.**

Nastavení hloubky řezu

- **Obr.8:** 1. Rukojeť

Hloubku řezu lze upravit otočením rukojeti. Otočením rukojeti po směru hodinových ručiček se pilový kotouč zvedne, a naopak.

POZNÁMKA: Použijte nízkou hloubku pro řezání tenkých materiálů, abyste získali čistší řez.

Nastavení úhlu úkosu

- **Obr.9:** 1. Zajišťovací páčka 2. Šipkový ukazatel 3. Ruční kolo

Uvolněte zajišťovací páčku proti směru hodinových ručiček a otočte ručním kolem, dokud není dosaženo správného úhlu (0°–45°). Úhel úkosu je označen šipkovým ukazatelem. Po dosažení požadovaného úhlu utáhněte zajišťovací páčku po směru hodinových ručiček a zajistěte tak nastavení.

⚠ UPOZORNĚNÍ: Po nastavení úhlu úkosu vždy pevně utáhněte zajišťovací páčku.

Nastavení pozitivních zarážek

- **Obr.10:** 1. 90° seřizovací šroub 2. 45° seřizovací šroub

- **Obr.11**

Zařízení je vybaveno pozitivními zarážkami při 90° a 45° úhlech k povrchu stolu. Chcete-li zkontrolovat a upravit pozitivní zarážky, postupujte následovně: Posuňte otáčením ruční kolo tak daleko, jak je to možné. Dejte trojúhelníkové pravítko na stůl a zkontrolujte, zda je pilový kotouč v úhlech 90° nebo 45° k povrchu stolu. Je-li pilový kotouč v úhlu zobrazeném na obr. A, otočte seřizovacími šrouby po směru ručiček; je-li v úhlu znázorněném na obr. B, otočte seřizovacími šrouby proti směru ručiček a upravte pozitivní zarážky. Po seřízení pozitivních zarážek nastavte pilový kotouč na úhel 90° k povrchu stolu. Poté nastavte šipkový ukazatel tak, aby byl jeho pravý okraj srovnán na 0° pozici.

- **Obr.12:** 1. Šipkový ukazatel

Používání spínače

- **Obr.13:** 1. ZAP (I) – tlačítko zapnutí 2. VYP (O) – tlačítko vypnutí 3. Tlačítko restartování

Nářadí spustíte stisknutím tlačítka ON (I).

Nářadí vypnete stisknutím tlačítka OFF (O).

System ochrany před přetížením

Toto nářadí je vybaveno systémem preventivní ochrany proti přetížení. Při přetížení se nářadí zastaví a tlačítko restartu vyskočí ven.

V tomto případě restartujte nástroj následujícími postupy:

1. Stiskněte tlačítko restartu.
2. Stiskněte tlačítko ON (I).

Podélné pravítko

- **Obr.14:** 1. Matice 2. Podélné pravítko 3. Šroubová hlava

Jestliže se podélné pravítko dostane do těsné blízkosti pilového kotouče, změňte polohu podélného pravítka. Povolte matice a posuňte podélné pravítko mimo šroubové hlavy. Posuňte šroubovou hlavu do drážky na krátké straně podélného pravítka a poté matice utáhněte.

Když je k levé straně pilového kotouče připojeno podélné pravítko, změňte pozici podélného pravítka. Povolte matice a zvedněte podélné pravítko společně s maticemi. Umístěte závit šroubů do drážek tak, aby se podélné pravítko dostalo na stranu pilového kotouče. Poté utáhněte matice.

- **Obr.15:** 1. Podélné pravítko 2. Drážka 3. Matice 4. Šroubová hlava

Pomocný stůl (P)

- Obr.16: 1. Šrouby
- Obr.17: 1. Pomocný stůl (P)

Toto nářadí se dodává s pomocným stolem (P) na pravé straně hlavního stolu. Chcete-li vytáhnout a použít pomocný stůl (P), povolte oba šrouby na pravé straně proti směru hodinových ručiček, vytáhněte zcela pomocný stůl (P) a poté tyto dva šrouby opět utáhněte pro jeho zajištění.

Pomocný stůl (zadní)

- Obr.18: 1. Šrouby 2. Pomocný stůl (zadní)

Chcete-li použít pomocný stůl (zadní), povolte šrouby na levé a pravé straně pod stolem a vytáhněte jej dozadu na požadovanou délku. Po dosažení požadované délky bezpečně utáhněte šroub.

Posuvný stůl

UPOZORNĚNÍ: Při používání posuvného stolu zajistěte práci pomocí svorky na pokosníku. Je to bezpečnější než používat svou ruku a uvolníte si tak obě ruce pro práci s nářadím.

- Obr.19: 1. Posuvný stůl 2. Pojistná deska

UPOZORNĚNÍ: Po použití posuvného stolu se ujistěte, že je stůl zajištěn tím, že posunete pojistnou desku do svislé polohy.

Toto nářadí se dodává s posuvným stolem nalevo. Posuvný stůl klouže zpět a dopředu. Než je použijete, otočte pojistné desky na zadní a přední straně do vodorovné polohy. Přidržete obrobek pevně pokosníkem pomocí svorky na pokosníku a při operaci řezání posouvejte obrobek společně s posuvným stolem.

Protizpětné záchytky

VAROVÁNÍ: Kdykoliv je to během řezání možné, používejte protizpětné záchytky. Pomůže to zabránit tomu, aby byl materiál natlačen dopředu do osoby operátora během nastalého zpětného rázu, což může způsobit vážné zranění.

- Obr.20: 1. Protizpětná záchytka 2. Svorka

Chcete-li odstranit protizpětné záchytky z nářadí, povolte svorku u základny protizpětných záchytek a poté je vytáhněte. Při opětovné montáži proveďte postup obráceně.

SESTAVENÍ

UPOZORNĚNÍ: Než začnete na nářadí provádět jakékoli práce, vždy se předtím přesvědčte, že je vypnuté a vytažené ze zásuvky.

Montáž a demontáž pilového kotouče

UPOZORNĚNÍ: Před montáží nebo demontáží pilového kotouče se vždy nejprve ujistěte, že je nářadí vypnuté a odpojené od zdroje elektřiny.

UPOZORNĚNÍ: K montáži nebo demontáží pilového kotouče používejte pouze dodávaný klíč Makita. V opačném případě může dojít k přetažení nebo nedostatečnému dotažení šroubu se šestihranou hlavou. Mohlo by tak dojít ke vzniku úrazu.

UPOZORNĚNÍ: Použijte následující pilový kotouč. Nepoužívejte pilové kotouče nesplňující technické parametry uvedené v této příručce.

Průměr	Tloušťka kotouče	Spára
260 mm	Méně než 1,9 mm	Více než 2,1 mm

1. Povolte šrouby na vložce stolu a vyjměte ji.
2. Klíčem přidrže vnější přírubu a povolte šestihranou matici otočením proti směru hodinových ručiček. Poté sejměte vnější přírubu.
► Obr.21: 1. Klíč 2. Klíč 3. Šestihránná matka
3. Sestavte vnitřní přírubu, kroužek, pilový kotouč, vnější přírubu a šestihranou matku na vřetenu a ujistěte se, že zuby pilového kotouče směřují dolů na přední část stolu. Vždy namontujte šestihranou matku s prohloubenou stranou směrem k vnější přírubě.
► Obr.22: 1. Vnitřní příruba 2. Prstenec 3. Pilový kotouč 4. Vnější příruba 5. Šestihránná matka

UPOZORNĚNÍ: Ujistěte se, aby byl pilový kotouč namontován tak, aby zuby byly srovnány do směru řezání (otáčení).

UPOZORNĚNÍ: Před instalací pilového kotouče zkontrolujte průměr upínacího otvoru pilového kotouče. Vždy použijte správný kroužek pro upínací otvor pilového kotouče, který chcete použít. Velikost dodávaných kroužků závisí na zemi použití.

- Pro nářadí s 30mm upínacím otvorem pro pilový kotouč je dodáván kroužek s vnějším průměrem 30 mm.
- Pro nářadí s 25,4 mm upínacím otvorem pro pilový kotouč je dodáván kroužek s vnějším průměrem 25,4 mm.

4. Chcete-li zajistit pilový kotouč na místě, podržte vnější přírubu klíčem, poté druhým klíčem utáhněte šestihranou matici po směru ručiček. ŠESTIHRANNOU MATKU PEVNĚ DOTÁHNĚTE.

- Obr.23: 1. Klíč 2. Klíč

UPOZORNĚNÍ: Udržujte povrch příruby čistý, bez špíny a jiných ulpívajících nečistot; jinak by mohlo dojít k prokluzu pilového kotouče.

UPOZORNĚNÍ: Šestihranou matku držte pomocí klíče velmi opatrně. Pokud vám proklouzne uchopení, může se klíč vyvléknout z šestihrané matky a vaše ruka narazit na ostré hrany kotouče.

5. Přimontujte vložku stolu na její místo pomocí šroubů.

Seřízení rozevíracího klínu

⚠ UPOZORNĚNÍ: Nejsou-li pilový kotouč a rozevírací klín správně srovnány, může během provozu dojít k nebezpečné situaci zachycení. Ujistěte se, že jsou správně srovnány. Nebude-li rozevírací klín správně srovnán, mohlo by se vám během užívání náradí přihodit vážné zranění.

⚠ UPOZORNĚNÍ: NIKDY neprovádějte seřízení, když náradí běží. Před jakýmkoliv nastavením či seřízením vypojte náradí z elektrické zásuvky.

⚠ UPOZORNĚNÍ: Nedemontujte rozevírací klín.

► **Obr.24:** 1. Chránič nožů 2. Rozevírací klín 3. Šroub (6 ks)

Pozice rozevíracího klínu je seřízena z továrny tak, aby pilový kotouč a klín byly v přímé lince. Nejsou-li však pilový kotouč a rozevírací klín ve stejné lince, je nutné je seřídit.

Povolte šrouby na stolní vložce a odeberte ji z hlavního stolu. Povolte šestihřanné šrouby (B) a upravte část uchycení krytu kotouče (opěra) tak, aby byl rozevírací klín srovnán přímo s pilovým kotoučem. Poté utáhněte šestihřanné šrouby (B) tak, aby se zajistila opěra, a vložku vraťte zpět.

► **Obr.25:** 1. Pilový kotouč 2. Tyto dvě vzdálenosti musí být stejné. 3. Rozevírací klín 4. Šestihřanné šrouby (B) 5. Šestihřanné šrouby (A)

Mezi rozevíracím klínem a zuby kotouče musí být volný prostor asi 4 až 5 mm. Povolte šestihřanné šrouby (A), upravte odpovídajícím způsobem rozevírací klín a poté šestihřanné šrouby (A) pevně utáhněte. Připojte vložku stolu ke stolu pomocí šroubu, poté zkontrolujte, zda kryt kotouče funguje naprosto hladce.

► **Obr.26:** 1. Rozevírací klín 2. Chránič nožů 3. Volný prostor 4 až 5 mm

Montáž a seřízení podélného pravítka

► **Obr.27:** 1. Páčka 2. Držák pravítka 3. Vodící kolejnice

Namontujte podélné pravítko tak, aby držák pravítka zapadal do nejbližší vodící kolejnice.

Chcete-li podélné pravítko zajistit, otočte zcela páčkou na držáku pravítka.

Chcete-li zkontrolovat, zda je podélné pravítko rovnoběžné s pilovým kotoučem, zajistěte podélné pravítko 2 až 3 mm od kotouče. Zdvihněte kotouč na maximum. Označte jeden ze zubů kotouče tužkou. Změřte vzdálenost (A) a (B) mezi podélným pravítkem a pilovým kotoučem. Změřte obě vzdálenosti pomocí tužkou označeného zubu. Tyto dvě měřené vzdálenosti musí být stejné. Není-li podélné pravítko rovnoběžné s pilovým kotoučem, postupujte takto:

► **Obr.28:** 1. Stupnice

► **Obr.29:** 1. Šestihřanné šrouby

1. Chcete-li zajistit podélné pravítko, stiskněte páčku na pravítku dolů.

2. Uvolněte dva šestihřanné šrouby na podélném pravítku pomocí dodaného šestihřanného klíče.

3. Upravte podélné pravítko, dokud není rovnoběžné s pilovým kotoučem.

4. Utáhněte dva šestihřanné klíče na podélném pravítku.

► **Obr.30**

⚠ UPOZORNĚNÍ: Zajistěte, aby bylo podélné pravítko seřízeno tak, aby bylo rovnoběžné s pilovým kotoučem, jinak může dojít k nebezpečnému zpětnému rázu.

Umístěte podélné pravítko do roviny s bokem pilového kotouče. Ujistěte se, že vodítko na držáku pravítka ukazuje na 0. Jestliže vodítko neukazuje na 0, povolte šroub na stupnici úkosu a seřídte ji.

► **Obr.31:** 1. Vodítko 2. Šroub

Připojení vysavače

Je možné zajistit čistší provoz, jestliže k náradí připojíte sběrač prachu/pilin nebo vysavač Makita.

► **Obr.32**

PRÁCE S NÁRADÍM

⚠ UPOZORNĚNÍ: Kdykoliv je zde riziko, že se vaše ruce nebo prsty mohou dotknout nebo přijít do blízkosti pilového kotouče, používejte pracovní pomůcky jako tlačnou tyčku nebo tlačný blok.

⚠ UPOZORNĚNÍ: Obrobek držte pevně na stole nebo u podélného pravítka či pokosníku. Obrobek během podávání neohýbejte ani nekruťte. Je-li obrobek ohnutý či zkroucený, může dojít k nebezpečnému zpětnému rázu.

⚠ UPOZORNĚNÍ: NIKDY nevytahujte obrobek, když pilový kotouč běží. Musíte-li vytáhnout obrobek předtím, než je řez dokončen, nejprve vypněte náradí, zatímco obrobek pevně držíte. Počkejte, než se pilový kotouč zcela zastaví, poté teprve odeberte obrobek. V opačném případě může dojít k nebezpečnému zpětnému rázu.

⚠ UPOZORNĚNÍ: NIKDY neodebírejte odříznutý materiál, když pilový kotouč běží.

⚠ UPOZORNĚNÍ: NIKDY nedávejte ruce nebo prsty do dráhy pilového kotouče. Zejména si dávejte pozor při úkosovém řezání.

⚠ UPOZORNĚNÍ: Vždy držte pevně podélné pravítko, jinak může dojít k nebezpečnému zpětnému rázu.

⚠ UPOZORNĚNÍ: Vždy používejte pracovní pomůcky jako tlačnou tyčku nebo tlačný blok, kdykoliv řežete malé nebo úzké obrobky.

Pracovní pomůcky

Tlačná tyčka, tlačné bloky nebo pomocná pravítka jsou tzv. pracovními pomůckami. Používejte je k zajištění bezpečného a přesného řezání bez nutnosti toho, aby se musela obsluha jakkoliv dotýkat pilového kotouče.

Tlačný blok

- **Obr.33:** 1. Čelo/hrana rovnoběžně 2. Rukojeť 3. Vrut do dřeva 4. Slepno

Použijte 19mm překližku.

Rukojeť musí být ve středu překližky. Upevněte pomocí lepidla a vrutů, dle obrázku. Malý kousek dřeva s rozměry 9,5 mm x 8 mm x 50 mm musí být vždy přilepen k překližce, aby pilový kotouč nezatáhl, když obsluha omylem řízne do tlačného bloku. (Nikdy nepoužívejte tlačný blok s hřebíky.)

Pomocné pravítko

- **Obr.34:** 1. Čelo/hrana rovnoběžně

Vyrobte pomocné pravítko z překližky 9,5 mm a 19 mm.

Podélné řezání

⚠ UPOZORNĚNÍ: Během podélného řezání odstraňte ze stolu pokosník.

⚠ UPOZORNĚNÍ: Během řezání dlouhých nebo velkých obrobků vždy poskytněte adekvátní podpěru vzadu za stolem. ZABRAŇTE tomu, aby se dlouhé prkno pohybovalo nebo posouvalo po stole. To způsobí, že se pilový kotouč zachytí a zvýší se tím pravděpodobnost zpětného rázu a zranění. Podpěra musí být stejné výšky jako stůl.

⚠ UPOZORNĚNÍ: Neprovádějte úkosové podélné řezání na úkosové straně pilového kotouče.

1. Upravte hloubku řezu o něco výš, než je tloušťka obrobku.
► **Obr.35**

2. Nastavte pravítko do polohy s požadovanou šířkou a zajistěte ho otočením držadla. Před podélným řezáním se ujistěte, že je konec podélného pravítka pevně zajištěn. Nebude-li dostatečně zajištěn, postupujte podle postupů uvedených v sekci nazvané „Montáž a seřízení podélného pravítka“.

3. Zapněte nářadí a jemně podávejte obrobek do pilového kotouče podél pravítka.

Když je šířka podélného řezu 150 mm a více, k podávání obrobku použijte opatrně pravou ruku. Levou rukou držte obrobek na místě naproti podélnému pravítku.

- **Obr.36**

Když je šířka podélného řezu 65 až 150 mm, použijte k podávání obrobku tlačnou tyčku.

- **Obr.37:** 1. Tlačná tyčka

Když je šířka podélného řezu menší než 65 mm, nelze tlačnou tyčku použít, protože by se dotkla krytu kotouče. Použijte pomocné pravítko a tlačný blok. Připojte pomocné pravítko k podélnému pravítku pomocí svorek typu C. Podávejte obrobek ručně, dokud není konec asi 25 mm od přední hrany stolu.

- **Obr.38:** 1. Svorka typu C 2. Pomocné pravítko

Poté pokračujte s podáváním pomocí tlačného bloku na horní části pomocného pravítka, dokud není řez kompletní.

- **Obr.39:** 1. Pomocné pravítko 2. Tlačný blok

Příčné řezání

⚠ UPOZORNĚNÍ: Během příčného řezání odstraňte ze stolu podélné pravítko.

⚠ UPOZORNĚNÍ: Během řezání dlouhých nebo velkých obrobků vždy poskytněte adekvátní podpěru po stranách stolu. Podpěra musí být stejné výšky jako stůl.

⚠ UPOZORNĚNÍ: Vždy mějte ruce mimo dráhu pilového kotouče.

Pokosník

- **Obr.40:** 1. Příčné řezání 2. Pokosování 3. Úkosové řezání 4. Složkové pokosování (úhly)

Použijte pokosník pro 4 typy řezu, viz obrázek.

⚠ UPOZORNĚNÍ: Zajistěte knoflík na pokosníku.

⚠ UPOZORNĚNÍ: Vyhněte se prohýbání obrobku a pokosníku tím, že je budete pevně držet, zejména při řezání pod úhlem.

⚠ UPOZORNĚNÍ: NIKDY nedržte nebo nechtejte za část obrobku, kterou chcete odříznout.

⚠ UPOZORNĚNÍ: Vždy upravte vzdálenost mezi koncem pokosníku a pilovým kotoučem tak, aby nepřesahovala 15 mm.

Použití pokosníku

- **Obr.41:** 1. Pokosník 2. Knoflík

Vsuňte pokosník do hlubokých drážek na stole. Povolte knoflík na pokosníku a seřídte požadovaný úhel (0° až 60°). Podávejte materiál rovně proti pravítku a posouvejte jej opatrně do pilového kotouče.

Přenášení nářadí

- **Obr.42**

Ujistěte se, že je nářadí vytažené z přívodu elektřiny. Nářadí přenášejte tak, že jej budete držet za část známou z obrázku.

⚠ UPOZORNĚNÍ: Před přenášením nářadí vždy zajistěte všechny pohyblivé díly.

⚠ UPOZORNĚNÍ: Před přenášením zkontrolujte, zda jsou kryt kotouče a dílčí kryt dole a zda je spodní okraj dílčího krytu v kontaktu s hlavním stolem.

ÚDRŽBA

⚠ UPOZORNĚNÍ: Než začnete provádět kontrolu nebo údržbu nářadí, vždy se přesvědčte, že je vypnuté a vytažené ze zásuvky.

POZOR: Nikdy nepoužívejte benzín, benzen, ředidlo, alkohol či podobné prostředky. Mohlo by tak dojít ke změnám barvy, deformacím či vzniku prasklin.

Čištění

Čas od času očistěte nářadí od pilin a odřezků. Opatrně očistěte kryt kotouče a pohyblivé části uvnitř stolní okružní pily.

Při odebírání pilin nahromaděných pod pilovým kotoučem nejprve vyjměte vložku stolu a použijte vzduchový profukovač k vyfouknutí pilin z konektoru pro vysavač.

Mazání

Chcete-li uchovat stolní okružní pilu v dokonalém stavu, a zajistit tak maximální životnost, pravidelně olejujte nebo mažte tukem pohyblivé a rotující části.

Místa určená k mazání:

- Závitová hřídel ke zvedání pilového kotouče
- Pant k otáčení rámu
- Zdvihací vodící hřídele na motoru
- Převod ke zvedání pilového kotouče
- Posuvné sloupky na pomocném stole (P) a na pomocném stole (zadní)

Výměna uhlíků

Pravidelně kontrolujte uhlíky.

Jsou-li opotřebené až po mezní značku, vyměňte je. Udržujte uhlíky čisté a zajistěte, aby se mohly v držácích volně pohybovat. Oba uhlíky je třeba vyměňovat najednou. Používejte výhradně stejné uhlíky.

► **Obr.43:** 1. Mezní značka

1. Uložte pomocný stůl (P). Odeberte podélné pravítko a pokosník, jsou-li uloženy.

2. Povolte zajišťovací páčku a otočte ručním kolem, dokud není hlava pily nakloněna do úhlu 45°. Poté utáhněte zajišťovací páčku.

► **Obr.44:** 1. Podélné pravítko 2. Pokosník
3. Zajišťovací páčka 4. Ruční kolo

3. Postavte nářadí na pravou stranu.

► **Obr.45**

UPOZORNĚNÍ: Zajistěte, aby byl nástroj podepřen tak, aby nemohl spadnout. Doporučuje se, aby někdo nástroj podpíral.

4. Povolte šrouby na spodní desce a odeberte ji.

5. Povolte víčka držáků uhlíků pomocí šroubováku a odstraňte opotřebené uhlíky.

► **Obr.46:** 1. Spodní deska 2. Víčko držáku uhlíku
3. Šroubovák

6. Vložte nové uhlíky a zajistěte víčka.

7. Připojte spodní desku pomocí šroubů a opatrně položte nářadí na jeho spodek. Po demontáži podélné pravítko a pokosník uložte.

K zachování BEZPEČNOSTI a SPOLEHLIVOSTI výrobku musí být opravy a veškerá další údržba či seřizování prováděny autorizovanými nebo továrními servisními středisky společnosti Makita s využitím náhradních dílů Makita.

VOLITELNÉ PŘÍSLUŠENSTVÍ

UPOZORNĚNÍ: Pro nářadí Makita popsané v tomto návodu doporučujeme používat následující příslušenství a nástavce. Při použití jiného příslušenství či nástavců může hrozit nebezpečí zranění osob. Příslušenství lze používat pouze pro stanovené účely.

Potřebujete-li bližší informace ohledně tohoto příslušenství, obraťte se na místní servisní středisko společnosti Makita.

- Pilové kotouče s ocelovým a karbidovým ostřím
- Podélné pravítko
- Pokosník
- Klíč 24
- Imbusový klíč 5
- Spoj (pro připojení sběrače prachu/pilin)
- Sada stojan pro stůl

Viz návod na stojan pro stolní okružní pilu, který je dodáván společně se stojanem jako volitelným příslušenstvím.

POZNÁMKA: Některé položky seznamu mohou být k nářadí přibaleny jako standardní příslušenství. Přibalené příslušenství se může v různých zemích lišit.