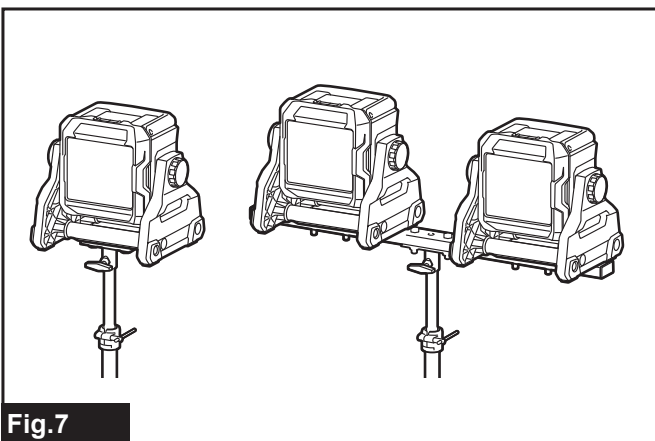
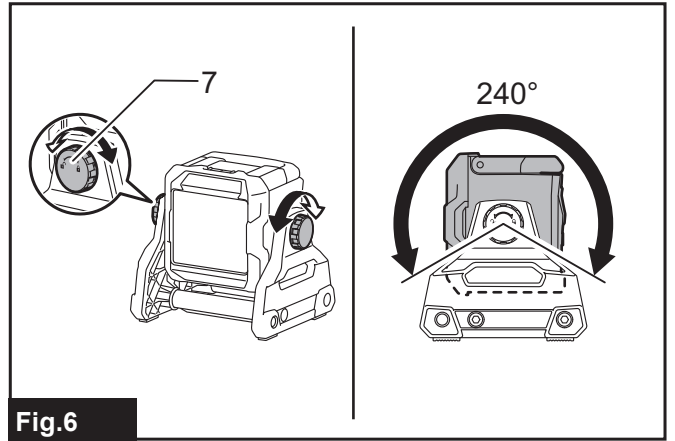
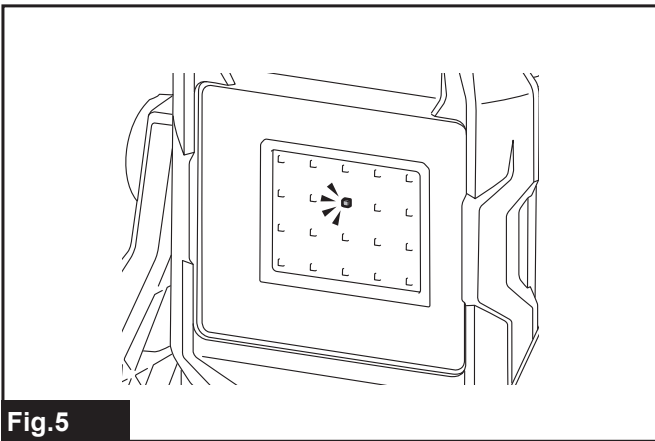
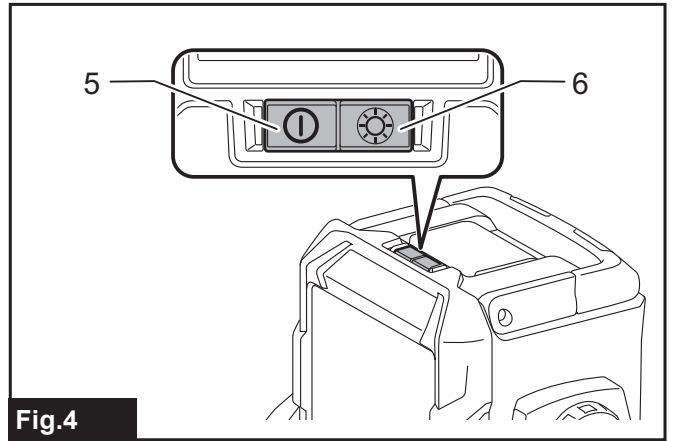
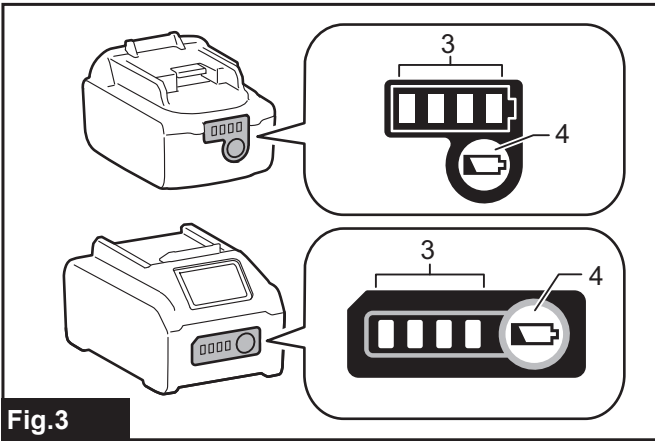
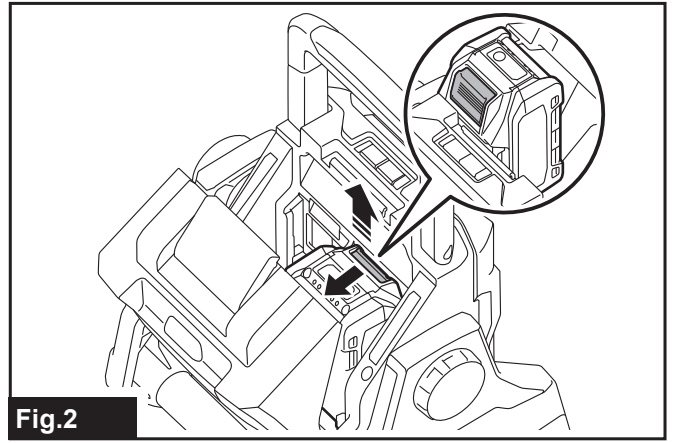
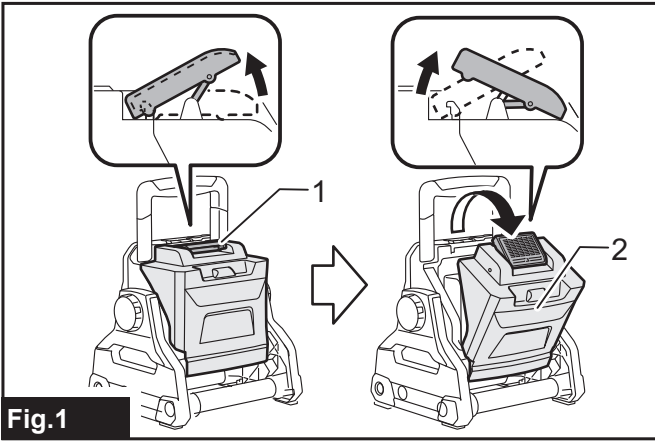


<b>EN</b>	<b>Cordless Worklight</b>	<b>INSTRUCTION MANUAL</b>	<b>3</b>
<b>FR</b>	<b>Lampe de Chantier Sans Fil</b>	<b>MANUEL D'INSTRUCTION</b>	<b>7</b>
<b>DE</b>	<b>Akku-Baustrahler LED</b>	<b>BETRIEBSANLEITUNG</b>	<b>11</b>
<b>IT</b>	<b>Faro da lavoro a batteria</b>	<b>ISTRUZIONI PER L'USO</b>	<b>15</b>
<b>NL</b>	<b>Snoerloze Werklamp</b>	<b>GEBRUIKSAANWIJZING</b>	<b>19</b>
<b>ES</b>	<b>Linterna de Trabajo Inalámbrica</b>	<b>MANUAL DE INSTRUCCIONES</b>	<b>23</b>
<b>PT</b>	<b>Refletor LED a Bateria</b>	<b>MANUAL DE INSTRUÇÕES</b>	<b>27</b>
<b>DA</b>	<b>Ledningsfri arbejdslygte</b>	<b>BRUGSANVISNING</b>	<b>31</b>
<b>EL</b>	<b>ΑΣΥΡΜΑΤΟΣ ΠΡΟΒΟΛΕΑΣ ΕΡΓΑΣΙΑΣ</b>	<b>ΕΓΧΕΙΡΙΔΙΟ ΟΔΗΓΙΩΝ</b>	<b>35</b>
<b>TR</b>	<b>Kablosuz Işık Kaynağı</b>	<b>KULLANMA KILAVUZU</b>	<b>39</b>
<b>ZHTW</b>	<b>充電式工作投光燈</b>	<b>使用說明書</b>	<b>43</b>
<b>SV</b>	<b>Batteridrivnen arbetslampa</b>	<b>BRUKSANVISNING</b>	<b>48</b>
<b>NO</b>	<b>Batteridrevet arbeidslys</b>	<b>BRUKSANVISNING</b>	<b>52</b>
<b>FI</b>	<b>Akkukäyttöinen työvalo</b>	<b>KÄYTTÖOHJE</b>	<b>56</b>
<b>LV</b>	<b>Ar akumulatoru darbināms lukturis</b>	<b>LIETOŠANAS INSTRUKCIJA</b>	<b>60</b>
<b>LT</b>	<b>Belaidis šviestuvos</b>	<b>NAUDOJIMO INSTRUKCIJA</b>	<b>64</b>
<b>ET</b>	<b>Juhtmeta töövalgusti</b>	<b>KASUTUSJUHEND</b>	<b>68</b>
<b>RU</b>	<b>Аккумуляторный фонарь</b>	<b>РУКОВОДСТВО ПО ЭКСПЛУАТАЦИИ</b>	<b>72</b>
<b>PL</b>	<b>Lampa Budowlana</b>	<b>INSTRUKCJA OBSŁUGI</b>	<b>76</b>
<b>HU</b>	<b>Akkumulátoros munkalámpa</b>	<b>HASZNÁLATI KÉZIKÖNYV</b>	<b>80</b>
<b>SK</b>	<b>Akumulátorové pracovné svietidlo</b>	<b>NÁVOD NA OBSLUHU</b>	<b>84</b>
<b>CS</b>	<b>Akumulátorové pracovní světlo</b>	<b>NÁVOD K OBSLUZE</b>	<b>88</b>
<b>UK</b>	<b>Акумуляторний ліхтар</b>	<b>ІНСТРУКЦІЯ З ЕКСПЛУАТАЦІЇ</b>	<b>92</b>
<b>RO</b>	<b>Lampă de lucru fără cablu</b>	<b>MANUAL DE INSTRUCȚIUNI</b>	<b>96</b>
<b>SL</b>	<b>Brezžična delovna luč</b>	<b>NAVODILA ZA UPORABO</b>	<b>100</b>
<b>SQ</b>	<b>Ndriçues pune me bateri</b>	<b>MANUALI I PËRDORIMIT</b>	<b>104</b>
<b>BG</b>	<b>Акумуляторен работен индикатор</b>	<b>РЪКОВОДСТВО ЗА ЕКСПЛОАТАЦИЯ</b>	<b>108</b>
<b>HR</b>	<b>Bežično radno svjetlo</b>	<b>PRIRUČNIK S UPUTAMA</b>	<b>112</b>
<b>MK</b>	<b>Безжично работно светло</b>	<b>УПАТСТВО ЗА УПОТРЕБА</b>	<b>116</b>
<b>SR</b>	<b>Бежично радно светло</b>	<b>УПУТСТВО ЗА УПОТРЕБУ</b>	<b>120</b>
<b>KK</b>	<b>Аккумуляторлық шамасы</b>	<b>ПАЙДАЛАНУ НҰСҚАУЛЫҒЫ</b>	<b>124</b>
<b>AR</b>		<b>مصباح عمل لاسلكي</b>	<b>دفتريچه راهنمای دستورالعمل 131</b>
<b>FA</b>		<b>نورافکن ب بیسیم</b>	<b>دليل الإرشادات 135</b>



# ČESKY (Původní návod k používání)

## Vysvětlivky k celkovému pohledu

- |                      |                 |                        |
|----------------------|-----------------|------------------------|
| 1. Kryt zámku        | 2. Kryt baterie | 3. Světlo indikátoru   |
| 4. Tlačítko kontroly | 5. Přepínač     | 6. Nastavení světlosti |
| 7. Otočný knoflík    |                 |                        |

## TECHNICKÉ ÚDAJE

<b>Model:</b>	<b>ML003G</b>
LED	20 kusů diod, 12W
Zdroj energie	14,4/18/36V DC
Rozměry (D × Š × V)	249 mm × 298 mm × 280 mm
Hmotnost (netto)	3,4 kg
Plocha pod tlakem	0,06 m <sup>2</sup>
Stupeň ochrany	IP65

- Technické údaje se v jednotlivých zemích mohou lišit.
- Rozměry jsou uvedeny s rukojetí ve spuštěné poloze.
- Uvedená hmotnost nezahrnuje baterii.
- Díky našemu nepřetržitému programu výzkumu a vývoje se zde uvedené technické údaje mohou měnit bez předchozího upozornění.

## Vhodné baterie a provozní doba

Napětí	Vhodné kazety s baterií	Provozní doba (přibližně)	
		Dlouhá	Krátká
14,4V	BL1415N	1,6 hodiny	4,0 hodiny
	BL1430B	3,0 hodiny	8,0 hodiny
	BL1440	4,0 hodiny	10 hodiny
	BL1460B	5,5 hodiny	13 hodiny
18V	BL1815N	2,0 hodiny	5,0 hodiny
	BL1820B	2,9 hodiny	7,0 hodiny
	BL1830B	4,0 hodiny	9,0 hodiny
	BL1840B	5,5 hodiny	13 hodiny
	BL1850B	7,0 hodiny	17 hodiny
	BL1860B	8,5 hodiny	21 hodiny
36V	BL4020	5,0 hodiny	12 hodiny
	BL4025	6,0 hodiny	14 hodiny
	BL4040	10 hodiny	22 hodiny
	BL4050F	13 hodiny	30 hodiny

- V závislosti na vašem regionu nemusí být některé kazety s bateriemi uvedené výše k dispozici.
- Provozní doba se může lišit v závislosti na typu baterie, stavu nabíjení a podmínkách používání.

**VAROVÁNÍ:** Používejte jenom kazety s bateriemi uvedené výše. Použití jiných baterií může způsobit zranění a / nebo požár.

## Symbole

Níže jsou uvedeny symboly použité pro toto zařízení. Před použitím se ujistěte, že rozumíte jejich významu.



- Přečtěte si návod k použití.



- Pouze pro země EU: Vzhledem k přítomnosti nebezpečných součástí v zařízení, může mít odpad z elektrických a elektronických zařízení, akumulátorů a baterií negativní dopad na životní prostředí a lidské zdraví. Elektrické a elektronické přístroje ani baterie nevyhazujte do domácího odpadu! V souladu s evropskou směrnicí o zpracování odpadu elektrických a elektronických zařízení, akumulátorů, baterií a použitých akumulátorů a baterií, jakož i přízpůsobením této směrnice vnitrostátním právním předpisům, by se použitá elektrická zařízení, baterie a akumulátory měly skladovat odděleně a odevzdávat na odděleném sběrném místě pro komunální odpad v souladu s předpisy o ochraně životního prostředí. Toto je označeno symbolem přeškrtnuté popelnice na kolečkách umístěné na zařízení.



- Optické záření (UV a IR). Minimalizujte vystavení očím nebo pokožce.



- Nedívejte se do zapnuté lampy.



- Používejte vhodné stínění nebo ochranu očí.



- Věnujte zvláštní péči a pozornost!

## DŮLEŽITÉ BEZPEČNOSTNÍ POKYNY

**VAROVÁNÍ:** Při používání tohoto přístroje byste vždy měli dodržovat základní bezpečnostní opatření, abyste omezili riziko požáru, elektrického šoku a osobních zranění, včetně:

### PŘEČTĚTE SI VŠECHNY POKYNY.

1. Nedívejte se do světla a nevystavujte oči světlu. Může dojít k poškození zraku.
2. Je-li lampa v provozu, nezakrývejte jej textilem, kartónem ani jiným materiálem, jinak hrozí riziko vznícení.
3. Nevystavujte nástroj dešti nebo sněhu. Neumývejte je vodou.
4. Nedotýkejte se vnitřku přístroje pinzetou, kovovými nástroji a pod.
5. Když přístroj nepoužíváte, vždy jej vypněte, vyndejte kazetu s baterií z přístroje.

6. Přístroj byste neměli upustit nebo do něj uhodit.
7. Bezpečnostní informace pro přenosné svítidly s bateriemi
  - Likvidace baterií by měla být v souladu s místními předpisy, které se zabývají likvidací nebezpečných materiálů.
  - Baterii nespalujte
8. Další informace o svítidlech.
  - Zdroj světla v tomto svítidle může měnit jenom výrobce nebo servisní agent, nebo podobně kvalifikovaná osoba.
9. Použití a péče o zařízení na baterie.
  - **VAROVÁNÍ:** Přečtěte si všechna bezpečnostní varování a pokyny. Nedodržení varování a pokynů může vést k úrazu elektrickým proudem, ke vzniku požáru a/nebo vážnému zranění.
  - Zabraňte neúmyslnému spuštění přístroje. Před připojením baterií, zvedáním nebo přenášením přístroje se ujistěte, že vypínač je v poloze vypnuto. Přenášení přístroje s prstem na vypínači nebo zapájení přístroje do zásuvky s vypínačem v poloze zapnuto je často důvodem nehod.
  - Před provedením jakýchkoli úprav nebo výměny příslušenství a před uložením elektrického přístroje odpojte baterie. Taková preventivní bezpečnostní opatření snižují riziko náhodného spuštění přístroje.
  - Nabíjejte jenom podle pokynů uváděných výrobcem. Nabíječka vhodná pro jeden typ baterií může při použití s jiným typem způsobit riziko požáru.
  - Přístroje používejte jenom s příslušnými bateriemi. Použití jiných baterií může způsobit zranění a/nebo požár.
  - Když baterie nejsou v provozu, držte je v určité vzdálenosti od jiných kovových předmětů jako jsou sponky na papír, mince, klíče, hřebíky, vruty nebo jiné drobné kovové předměty, které by mohly vytvořit propojení dvou pólů baterie. Zkratování kontaktů baterie může způsobit popáleniny nebo požár.
  - V nesprávných podmínkách použití může z baterie vytéct tekutina; nedotýkejte se jí. Pokud dojde k náhodnému kontaktu, omyjte místo vodou. Pokud se tekutina dostane do očí, vyhledejte lékařskou pomoc. Tekutina vytečená z baterie může způsobit podráždění nebo popáleniny.
  - Baterie ani přístroj nepoužívejte, jsou-li poškozeny nebo byly-li upraveny. Poškozené nebo upravované baterie se mohou chovat nepředvídatelně a způsobit požár, explozi nebo riziko poranění.
  - Baterie ani přístroj nevystavujte ohni ani vysokým teplotám. Vystavení ohni nebo teplotám nad 130 °C (265 °F) může způsobit výbuch.
  - Dodržujte všechny pokyny pro napájení a baterie ani přístroj nenabíjejte mimo rozsah teplot uvedený v návodu. Nesprávné nabíjení nebo překročení uvedeného rozsahu teplot může poškodit baterie a zvýšit riziko požáru.
  - Údržbu přístroje musí provádět kvalifikovaná osoba za použití pouze identických náhradních součástí. Tím se zajistí, že bude zachována bezpečnost přístroje.
  - Přístroj ani baterii neopravujte ani se nepokoušejte je opravovat jinak, než je to uvedeno v návodu k použití.

#### 10. Důležité bezpečnostní pokyny pro kazetu s baterií.

- Před použitím kazety s baterií si přečtěte návod a výstražné značky na (1) nabíječe, (2) baterii a (3) produktu, který baterii používá.
- Bateriovou kazetu nerozebírejte ani s ní nemanipulujte. To by mohlo způsobit požár, nadměrné zahřátí nebo výbuch.
- Pokud se provozní doba výrazně zkrátí, okamžitě provoz zastavte. Může to způsobit riziko přehřátí, možné spáleniny a dokonce výbuch.
- Pokud se vám do očí dostane elektrolyt, vypláchněte je čistou vodou a okamžitě vyhledejte lékařskou pomoc. Může to vést ke ztrátě zraku.
- Nezpůsobujte zkrat na kazetě s baterií.
- Zařízení ani kazetu s baterií neskladujte a nepoužívejte na místech, kde může teplota dosáhnout nebo překročit 50 °C (122 °F).
- S bateriovou kazetou neházejte, neřežte ji, nemačkejte, nepouštějte ji na zem, nezatloukejte do ní hřebík ani s ní nebouchajte o tvrdý předmět. Takové chování by mohlo způsobit požár, nadměrné zahřátí nebo výbuch.
- Poškozenou baterii nepoužívejte.
- Obsažené lithium-iontové baterie podléhají požadavkům právních předpisů o nebezpečném zboží. Pro komerční přepravu např. třetími stranami nebo přepravci je třeba dodržovat zvláštní požadavky na balení a označování. Přípravu předmětu pro přepravu nutno konzultovat s odborníkem na nebezpečné materiály. Dodržujte také místní nařízení, která mohou být přísnější. Otevřené kontakty přelepte nebo jinak zasklepte a baterii zabalte takovým způsobem, aby se v obalu nemohla pohybovat.
- Baterie používejte jenom v produktech, pro které je doporučuje společnost Makita. Instalace baterií do nevhodných produktů může způsobit požár, přehřátí, výbuch nebo vytečení elektrolytu.
- Pokud přístroj delší dobu nepoužíváte, baterii z něj vyndejte.
- Během a po použití se může bateriová kazeta zahřát, což může způsobit popálení nebo popálení při nízké teplotě. Při zacházení s horkými bateriovými kazetami dávejte pozor.
- Nedotýkejte se terminálu přístroje ihned po použití, protože by mohl být dostatečně horký, aby mohl způsobit popáleniny.
- Nedovolte, aby se do svorek, otvorů a drážek v bateriové kazetě dostaly třísky, prach nebo zemina. To může mít za následek špatný výkon nebo poruchu přístroje nebo bateriové kazety.
- Pokud přístroj nepodporuje použití v blízkosti elektrických vedení vysokého napětí, nepoužívejte bateriovou kazetu v blízkosti elektrických vedení vysokého napětí. Mohlo by to způsobit špatný výkon nebo poruchu přístroje nebo bateriové kazety.
- Udržujte baterii mimo dosah dětí.

#### 11. Tipy pro zachování co nejdelší životnosti baterie.

- Kazetu s baterií nabíjejte dřív, než se úplně vybijí. Když si všimnete, že nastrojí dochází energie, vždy jej vypněte a nabijte kazetu s baterií.
- Nikdy nenabíjejte plně nabitou kazetu s baterií. Přebití baterie zkracuje její životnost.
- Kazetu s baterií nabíjejte za pokojové teploty, při 10 °C - 40 °C (50 °F - 104 °F). Horkou kazetu s baterií nechte před nabitím vychladit.
- Pokud bateriovou kazetu nepoužíváte, vyjměte ji z přístroje nebo nabíječky.
- Pokud kazetu s baterií delší dobu (více než šest měsíců) nepoužíváte, nabijte ji.

**⚠ POZOR:** Používejte jenom původní baterie Makita. Použití jiných než původních lithium-iontových baterií Makita nebo upravovaných baterií může vést k prasknutí baterie, požáru, osobní zraněním nebo poškozením. Způsobí to také zneplatnění záruky společnosti Makita na přístroj a nabíječku Makita.

## Všechna varování a pokyny si uložte pro budoucí použití.

### FUNKČNÍ POPIS

#### ⚠ POZOR:

- Před úpravou nebo kontrolou funkce přístroje se vždy ujistěte, že je přístroj vypnutý a kazeta s baterií je odstraněna.

### Instalace a odstranění kazety s baterií

#### ⚠ POZOR:

- **Při instalaci nebo vyjímání kazety držte zařízení a baterii pevně.** Pokud přístroj a kazetu s baterií nebudete pevně držet, může se stát, že vám vyklouznou a způsobí poškození přístroje nebo kazety s baterií nebo zranění.
- Při vkládání kazety dbejte na to, abyste nezachytili prsty mezi přístrojem a baterií a při zavírání krytu baterie mezi přístrojem a krytem baterie.

Při instalaci kazety uvolněte zámek krytu a otevřete kryt baterie. (Fig.1)

Vložte kazetu s baterií. Srovnejte jazýček na kazetě s drážkou a zasuňte ji na místo. Zasuňte ji na doraz, dokud s kliknutím nezapadne na místo. Pokud vidíte červený ukazatel na horní straně tlačítka, znamená to, že není úplně zamčená. Poté kryt baterie zavřete.

Po odstranění kazety s baterií ji ze zařízení vysuňte a zároveň posouvejte tlačítko na přední straně kazety. (Fig. 2)


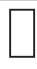






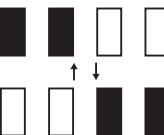
#### ⚠ POZOR:

- Kazetu s baterií vždy nainstalujte plně na své místo. Pokud to neuděláte, může z přístroje vypadnout a způsobit zranění vám nebo dalším osobám.
- Kazetu s baterií neinstalujte násilím. Pokud kazeta nezajíždí dovnitř lehce, znamená to, že ji neinstalujete správně.

## Indikátor zbývající kapacity baterie (Fig. 3)

(Pouze pro baterie s indikátorem)

Zbývající kapacitu baterie můžete zobrazit stisknutím tlačítka kontroly na kazetě s baterií. Indikátor se na několik sekund rozsvítí.

Světlo indikátoru			Zbývající kapacita
 Svítí	 Nesvítí	 Bliká	
			75 % až 100 %
			50 % až 75 %
			25 % až 50 %
			0 % až 25 %
			Nabíjení
			Baterie má poruchu.

### POZN.:

- V závislosti na podmínkách použití a okolní teplotě se indikovaná zbývající kapacita může od skutečné kapacity mírně lišit.
- Nejprve kontrolka (zcela vlevo) bude blikat, když systém ochrany baterie funguje.

Použitím neoriginálních baterií Makita nebo baterií, které byly pozměněny, se zruší platnost záruky společnosti Makita na zařízení a nabíječku Makita.

### Zapnutí volby režimu světla a jasu (Fig. 4)

1. Přepínač: Jedním stisknutím spínače se světlo rozsvítí (ve stejném režimu jasu jako poslední nastavení). Dalším stisknutím spínače, světlo zhasne.
2. Nastavení světlosti: Sekvence jasu je: Silný režim / Slabý režim / Silný režim pro každé stisknutí, když je světlo zapnuté.

### Systém ochrany baterie (Fig. 5)

Spotřebič je vybaven systémem ochrany, který prodlužuje životnost baterie. Když je baterie téměř vybitá, všechny LED kontrolky kromě jedné zhasnou, tak jak je znázorněno. Přibližně o pět až deset minut později systém automaticky vypne napájení.

## PROVEDENÍ

### ⚠ POZOR:

- Spotřebič vždy položte na rovné a stabilní místo. Jinak může dojít k pádu.

### Nastavení úhlu světla (Fig. 6)

Povolte otočné knoflíky na obou stranách. Upravte úhel světla (rozsah nastavení je 240°). Poté znovu utáhněte otočné knoflíky.

### ⚠ POZOR:

Při nastavování úhlu světla dávejte pozor, abyste si nepřiskřípli prsty.

### Použití se stativem (volitelné příslušenství)

### ⚠ POZOR:

- Před použitím světla si pozorně přečtěte návody k použití pro jednotlivá příslušenství.

Pro usnadnění provozu můžete světlo umístit na stativ. (Fig. 7)

### ⚠ POZOR:

- Při připevňování na stativ dejte pozor, abyste přístroj neupustili.
- Postavte stativ na rovný a stabilní povrch, abyste zabránili pádu.
- Nohy stativu roztáhněte na maximum.
- Pokud je silný vítr, stativ nepoužívejte.
- Ujistěte se, že je zařízení bezpečně připevněno na stativu.
- Při přenášení stativu nebo při skládání nohou stativu zařízení vyjměte.
- Při skládání stativu dejte pozor, abyste se rukou nezachytili o nohy stativu.

## ÚDRŽBA

### ⚠ POZOR:

- Před pokusem o vykonání kontroly nebo údržby se vždy ujistěte, že je přístroj vypnutý, odpojený od proudu a kazeta s baterií je odstraněna.
  - Nikdy nepoužívejte benzín, ředidlo, alkohol ani podobné látky. Mohou způsobit odbarvení, deformaci nebo praskliny.
- Uživatel smí provádět pouze údržbové práce popsané v tomto návodu k použití. Veškeré další práce musí provádět autorizovaná servisní střediska Makita.

### Čištění

### ⚠ POZOR:

- Spotřebič nikdy nemyjte ve vodě.
- Čas od času otřete vnější část (tělo přístroje) hadříkem navlhčeným v mýdlové vodě.

## VOLITELNÉ PŘÍSLUŠENSTVÍ

### ⚠ POZOR:

- Toto příslušenství nebo doplňky jsou doporučeny pro použití s vaším zařízením Makita uvedeným v této příručce. Použití jakéhokoli jiného příslušenství nebo příslušenství může představovat riziko zranění osob. Příslušenství nebo doplňky používejte pouze k uvedenému účelu.

Pokud potřebujete další informace o tomto příslušenství, požádejte o pomoc místní servisní středisko Makita.

- Originální baterie a nabíječka Makita
- Stativ [Č. Dílu: GM00002073]

### POZN.:

- Některé položky v seznamu mohou být součástí balení spotřebiče jako standardní příslušenství. Tyto položky se mohou lišit v závislosti na zemi nákupu.

**Makita Europe N.V.** Jan-Baptist Vinkstraat 2,  
3070 Kortenberg, Belgium

**Makita Corporation** 3-11-8, Sumiyoshi-cho,  
Anjo, Aichi 446-8502 Japan