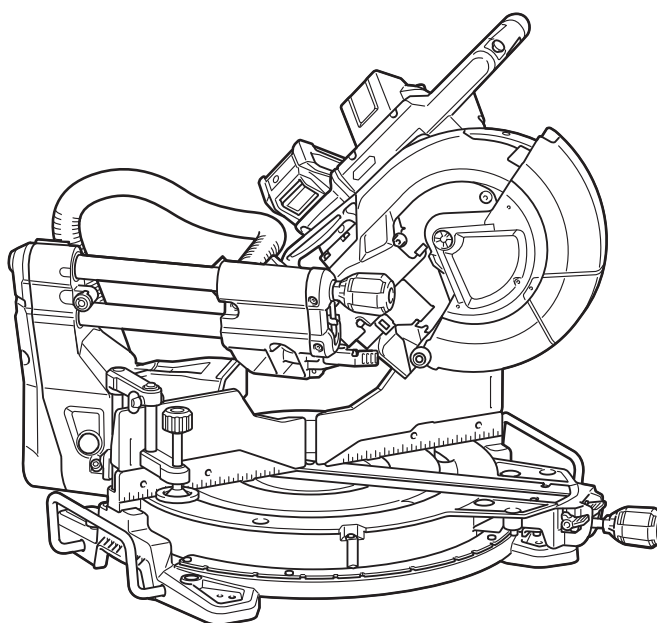




<b>EN</b>	<b>Cordless Slide Compound Miter Saw</b>	<b>INSTRUCTION MANUAL</b>	<b>19</b>
<b>PL</b>	<b>Ukośnica Akumulatorowa</b>	<b>INSTRUKCJA OBSŁUGI</b>	<b>41</b>
<b>HU</b>	<b>Vezeték nélküli csúszókocsis gérvágó fűrész</b>	<b>HASZNÁLATI KÉZIKÖNYV</b>	<b>65</b>
<b>SK</b>	<b>Akumulátorová posuvná pokosová píla na kombinované rezanie</b>	<b>NÁVOD NA OBSLUHU</b>	<b>88</b>
<b>CS</b>	<b>Akumulátorová radiální pokosová píla</b>	<b>NÁVOD K OBSLUZE</b>	<b>111</b>
<b>UK</b>	<b>Акумуляторна пересувна комбінована пила для різання під кутом</b>	<b>ІНСТРУКЦІЯ З ЕКСПЛУАТАЦІЇ</b>	<b>133</b>
<b>RO</b>	<b>Ferăstrău pentru tăieri oblice combinate, fără cablu</b>	<b>MANUAL DE INSTRUCȚIUNI</b>	<b>158</b>
<b>DE</b>	<b>Akku-Kapp- und Gehrungssäge</b>	<b>BETRIEBSANLEITUNG</b>	<b>181</b>

# LS004G



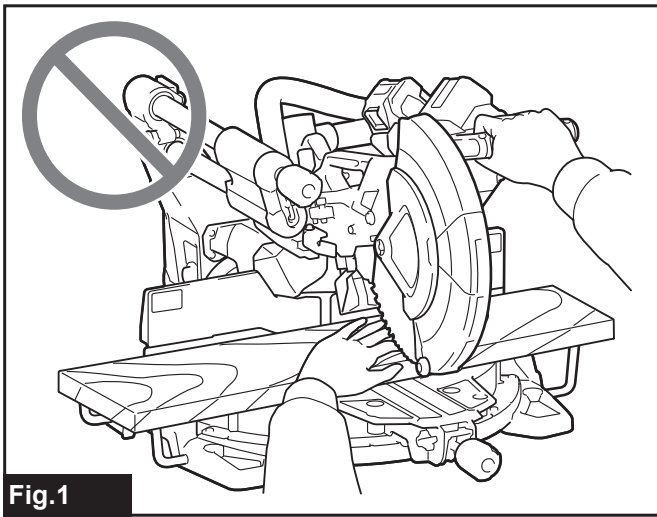


Fig.1

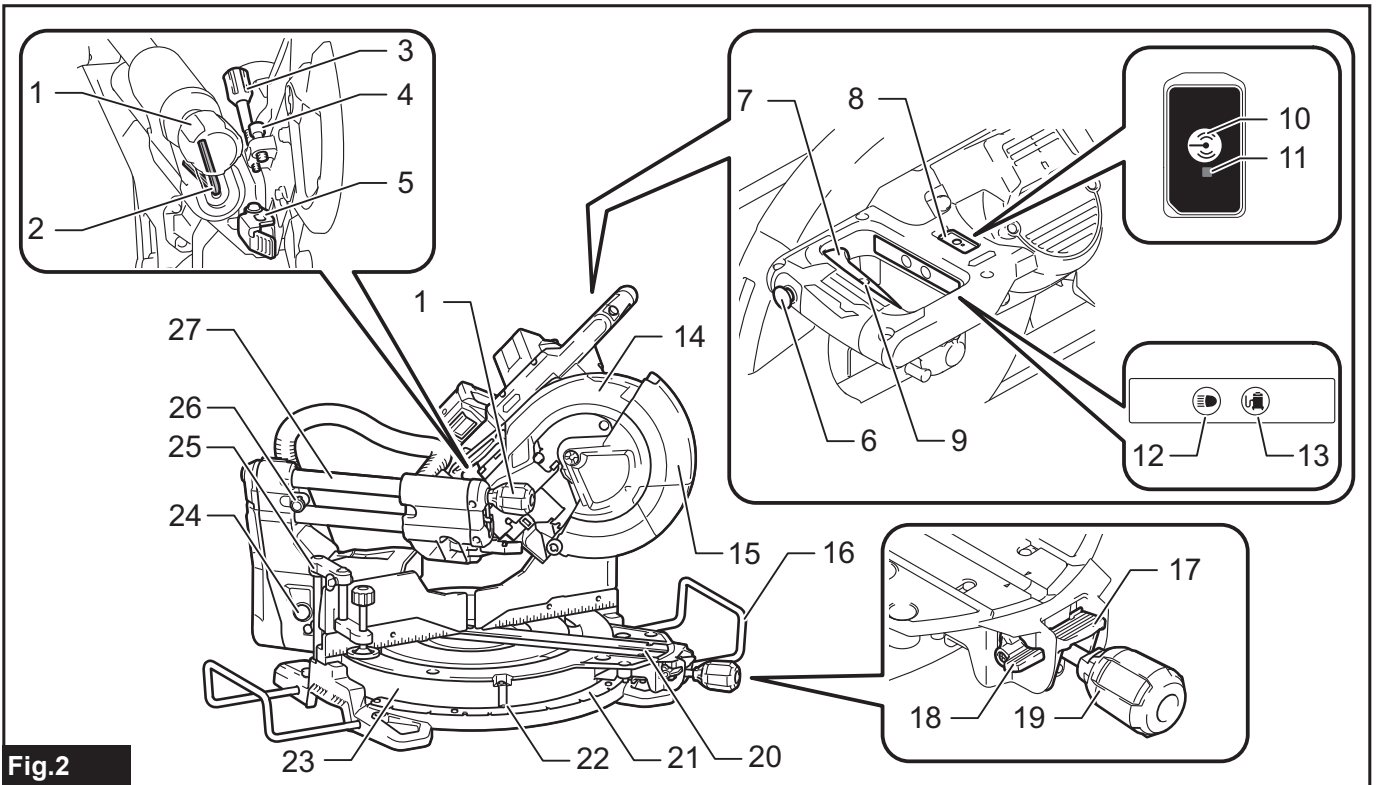


Fig.2

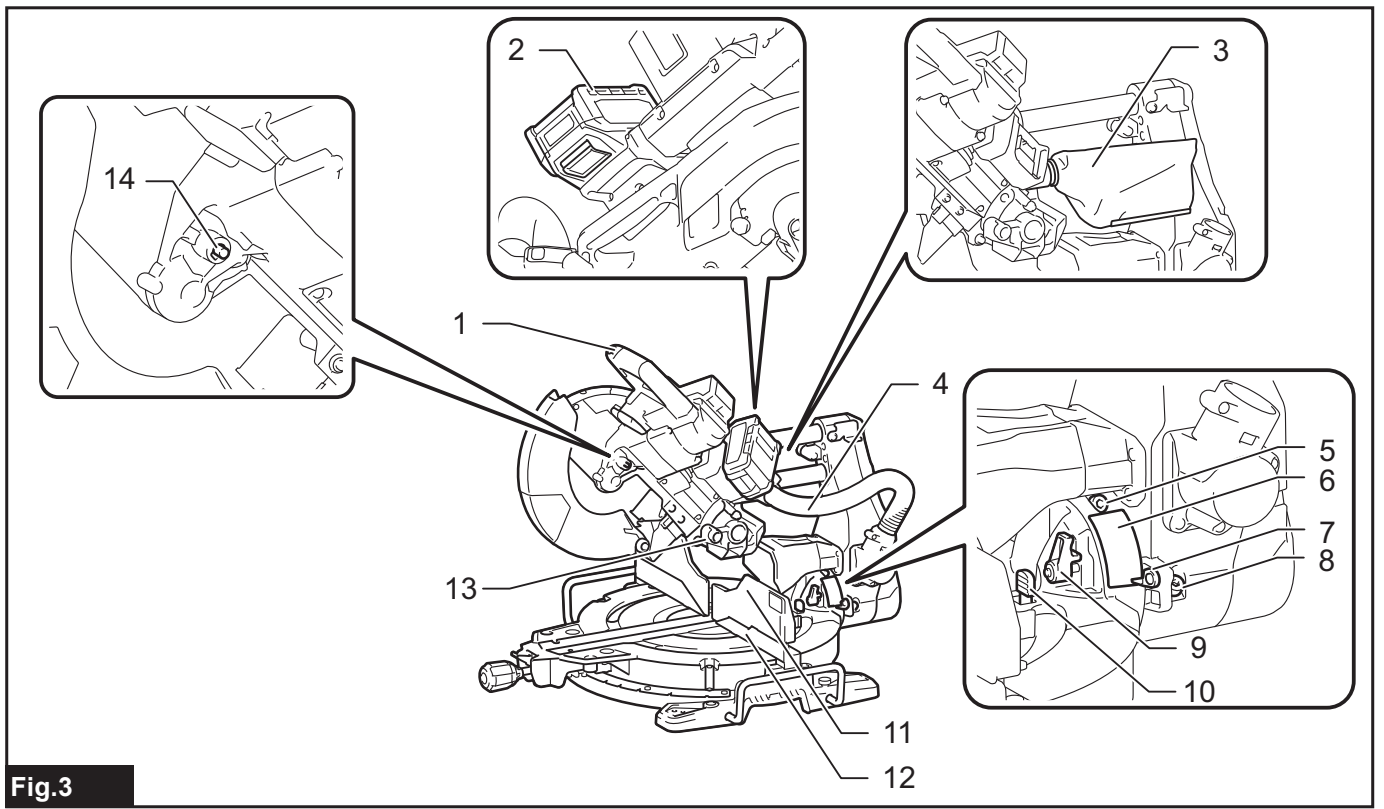


Fig.3

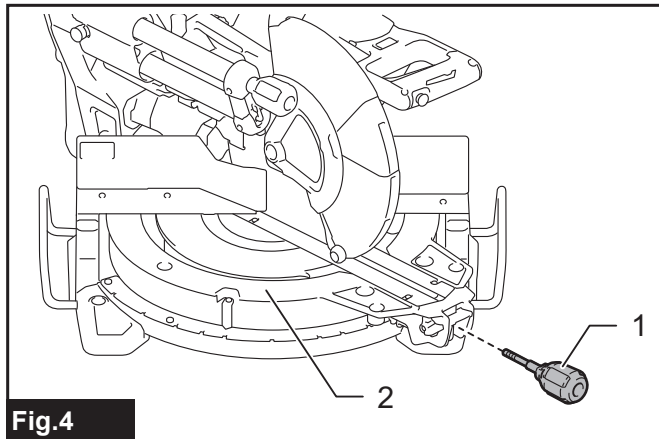


Fig.4

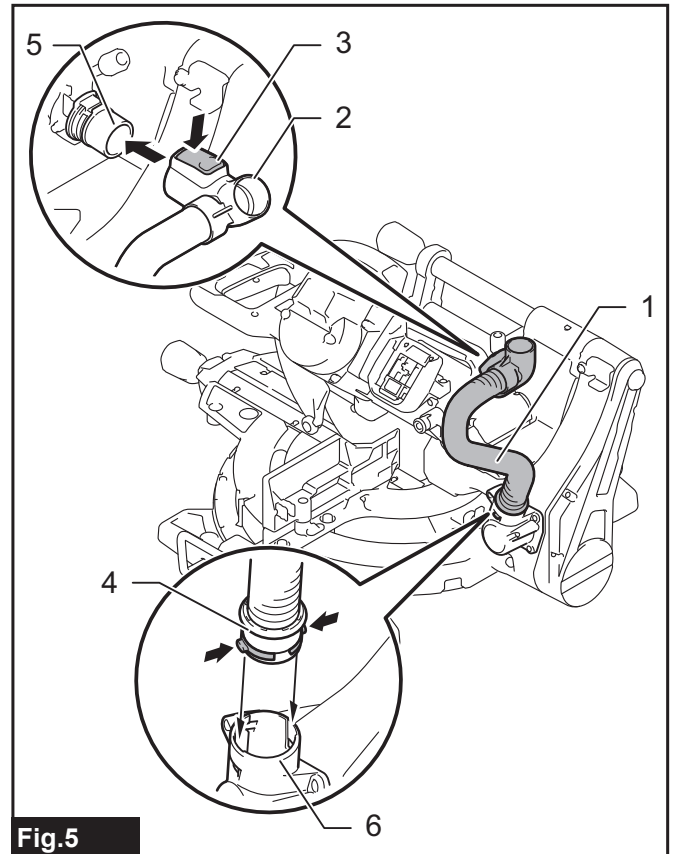


Fig.5

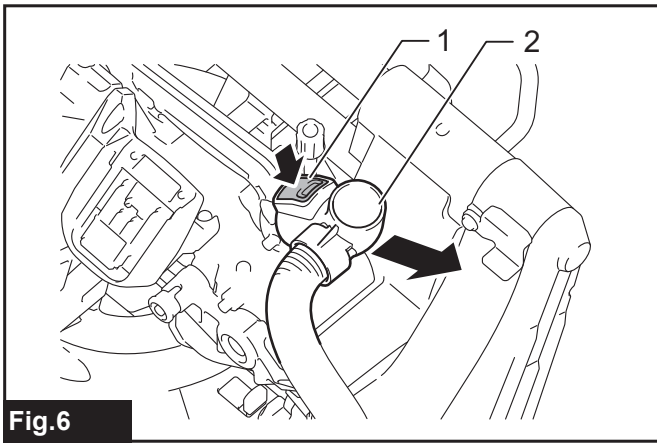


Fig.6

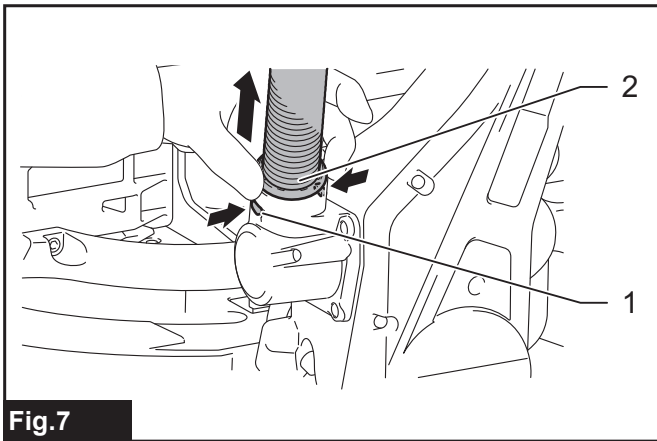


Fig.7

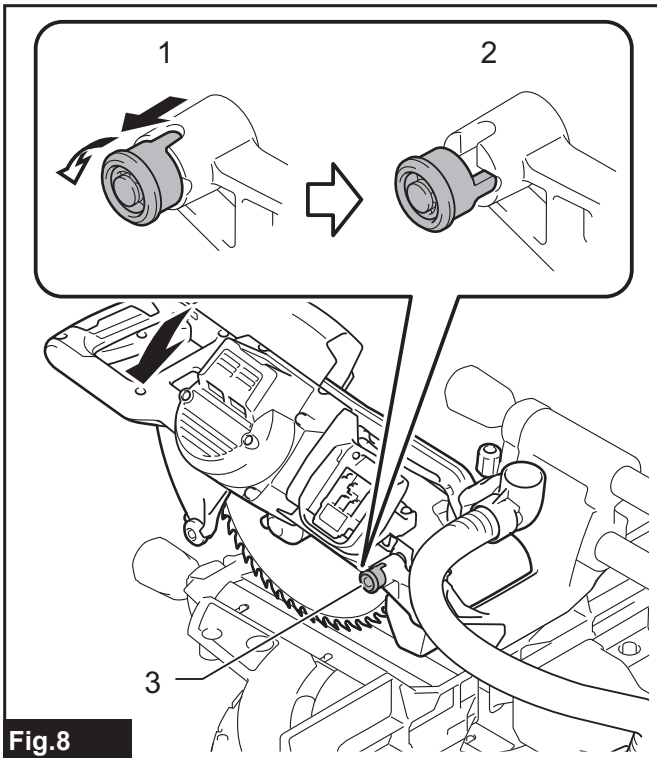


Fig.8

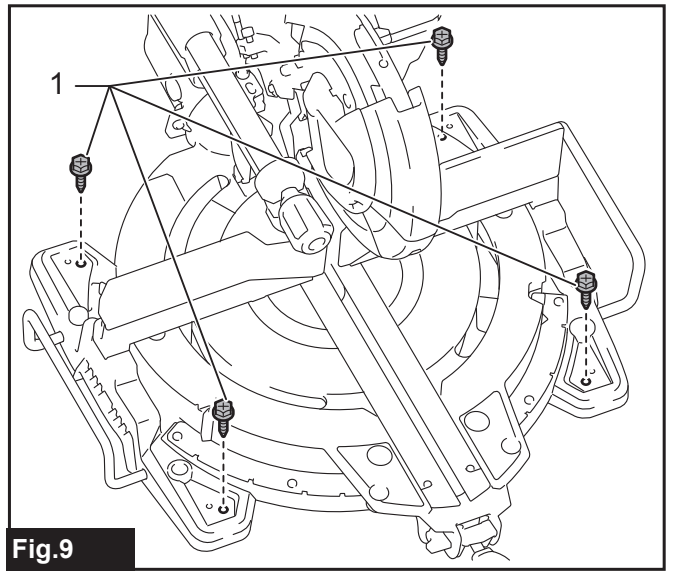


Fig.9

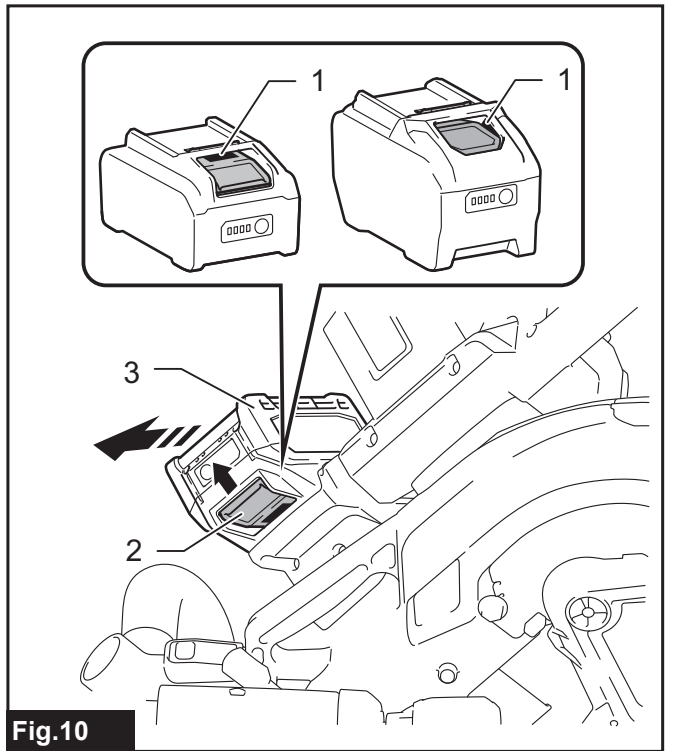


Fig.10

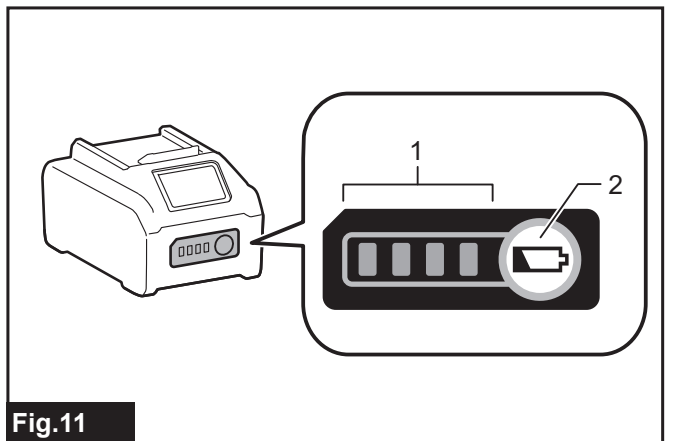
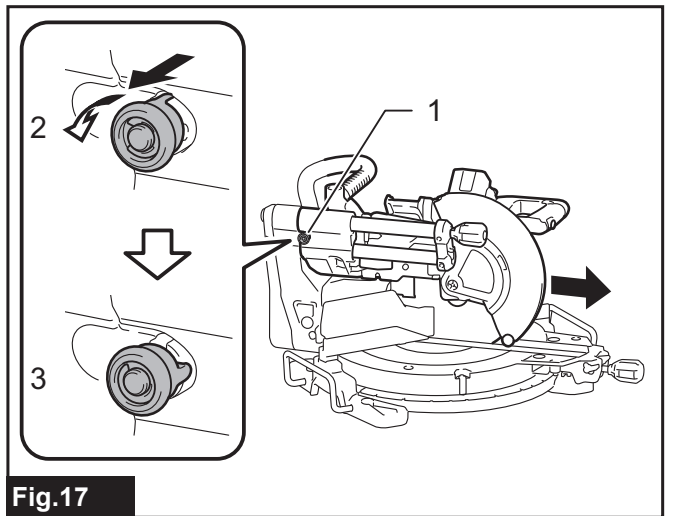
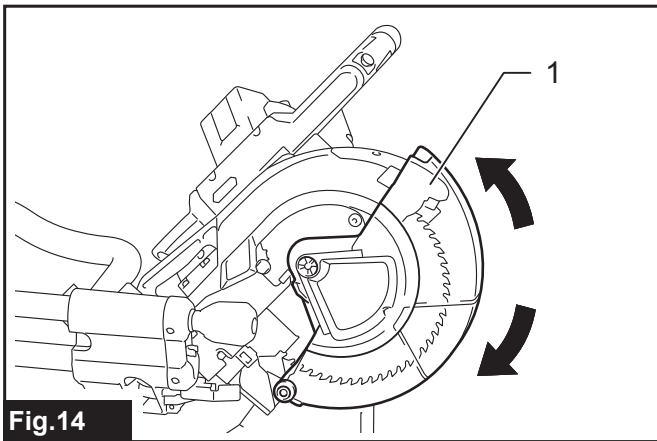
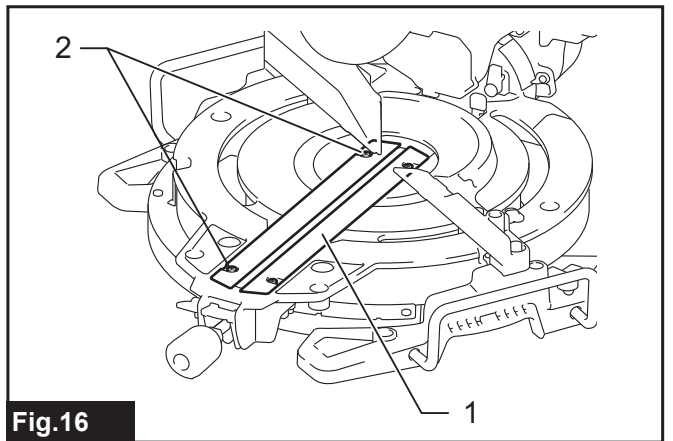
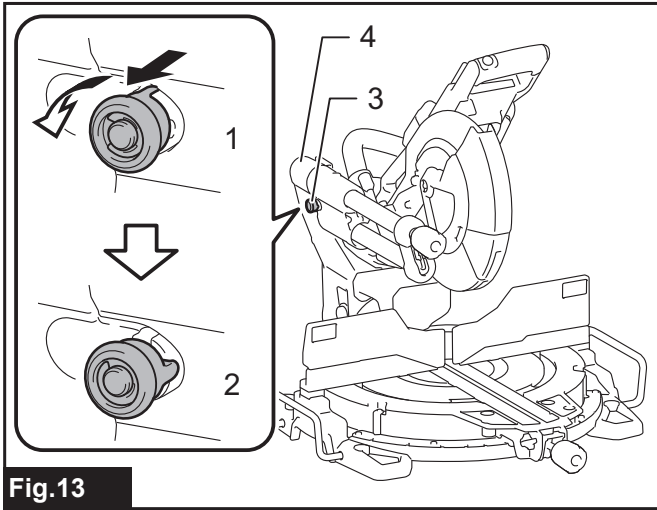
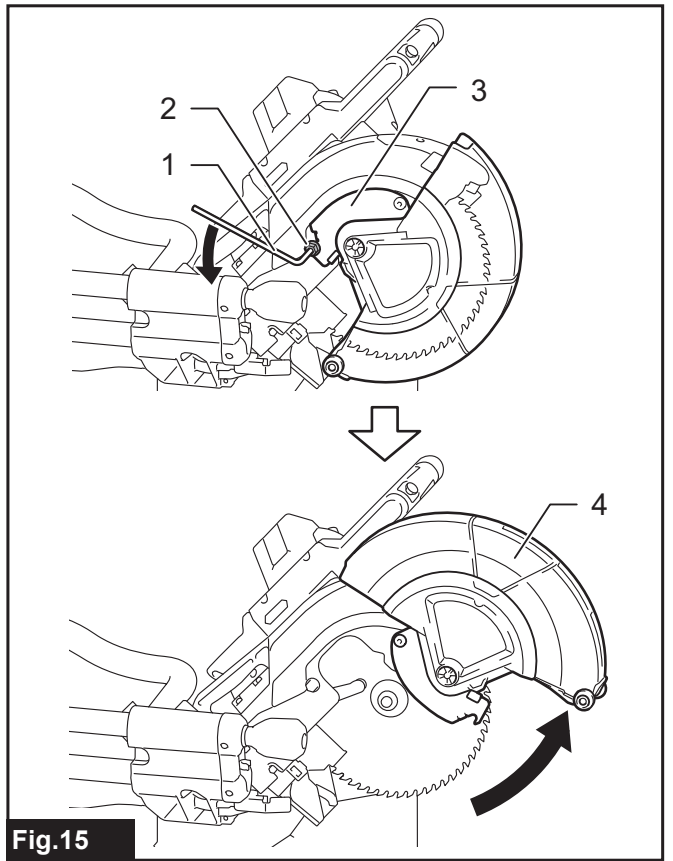
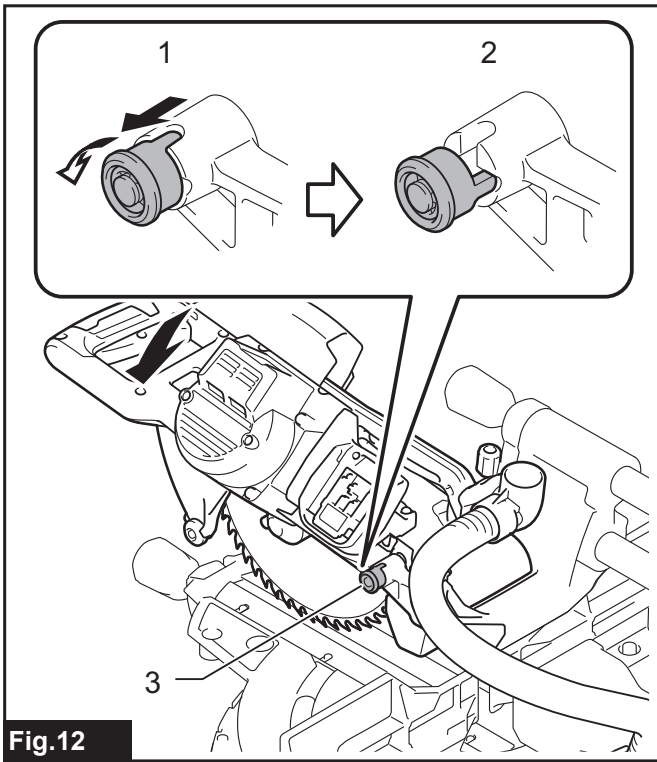


Fig.11



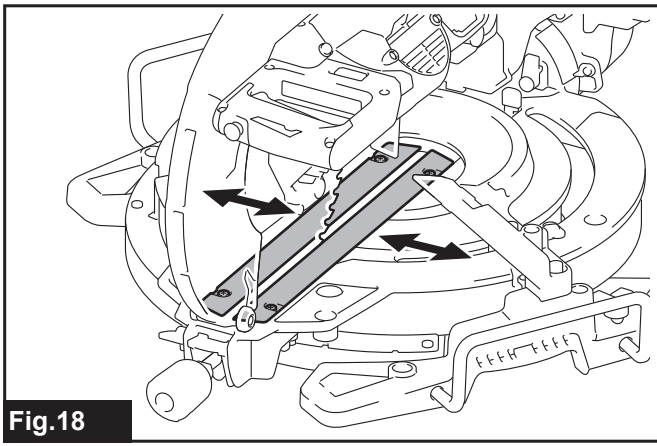


Fig.18

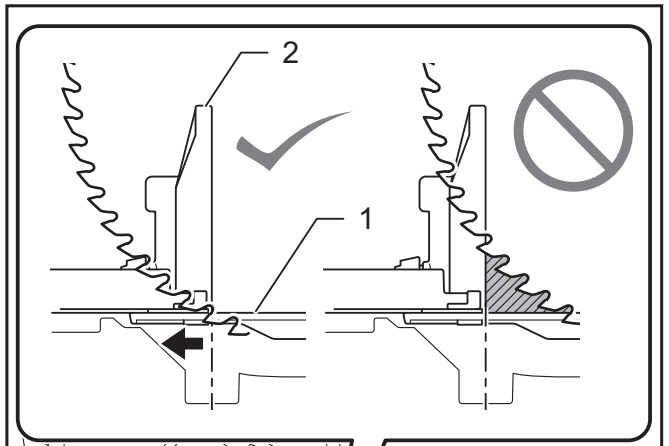


Fig.22

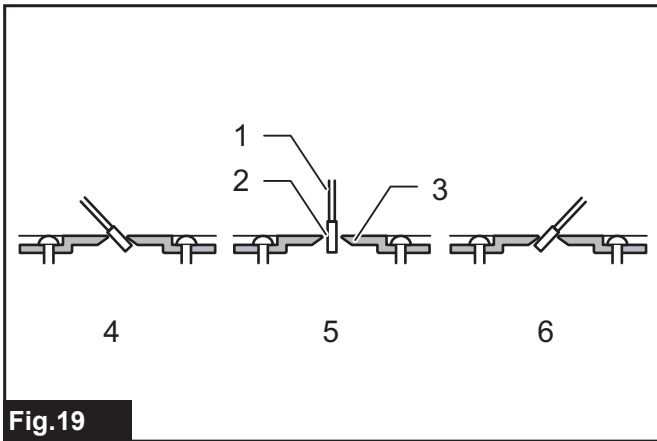


Fig.19

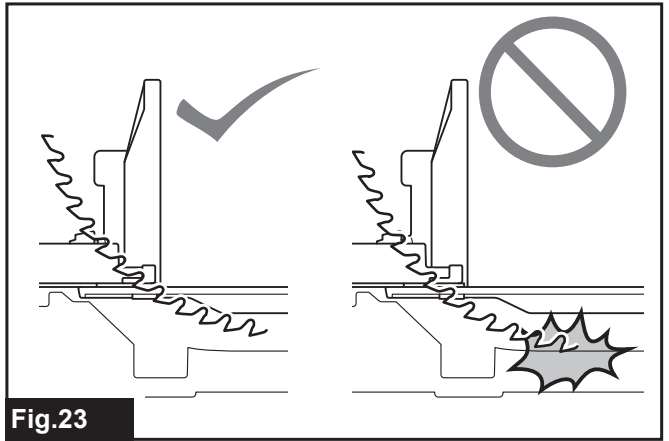
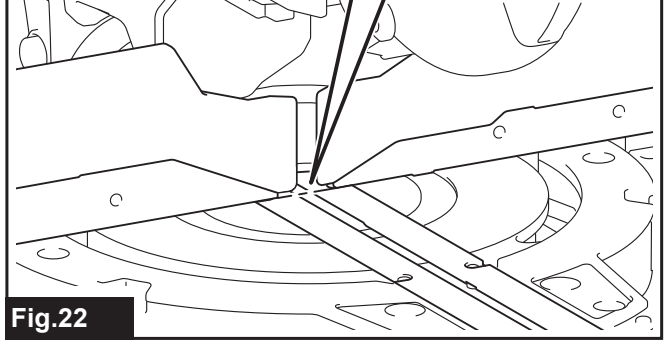


Fig.23

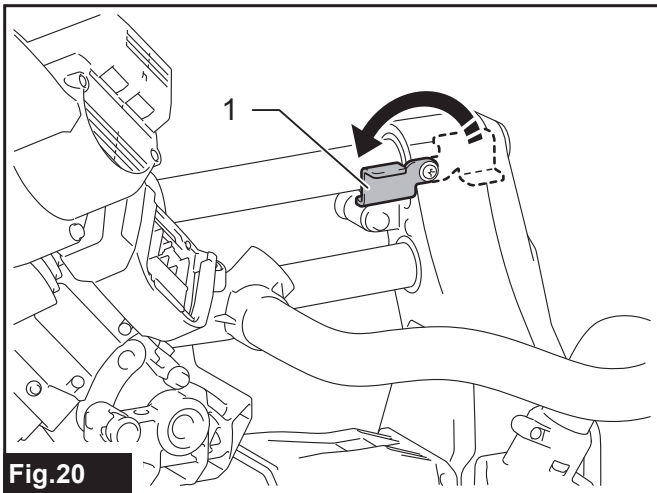


Fig.20

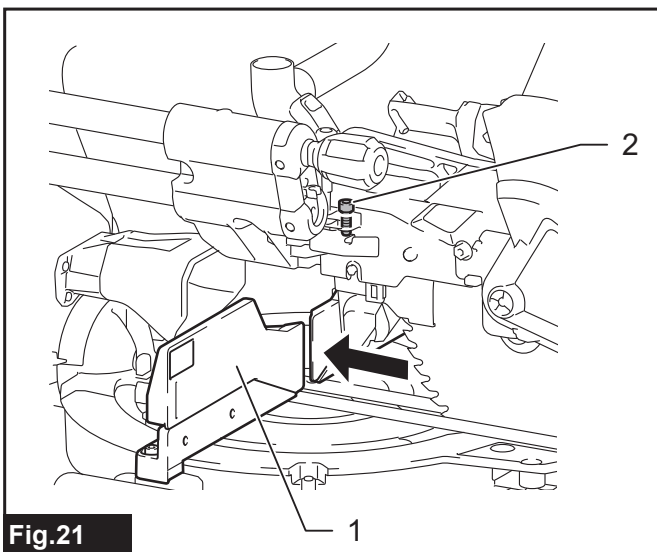


Fig.21

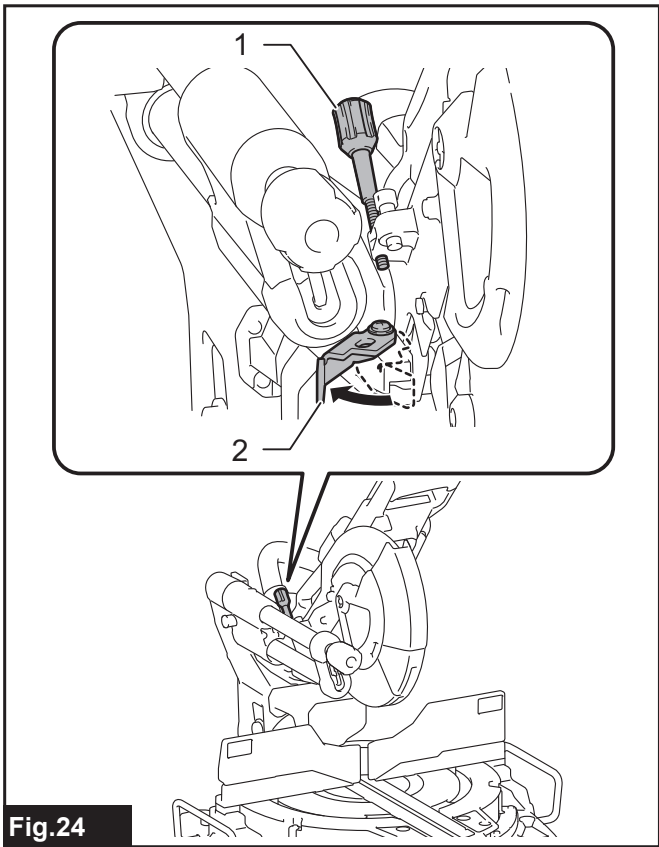


Fig. 24

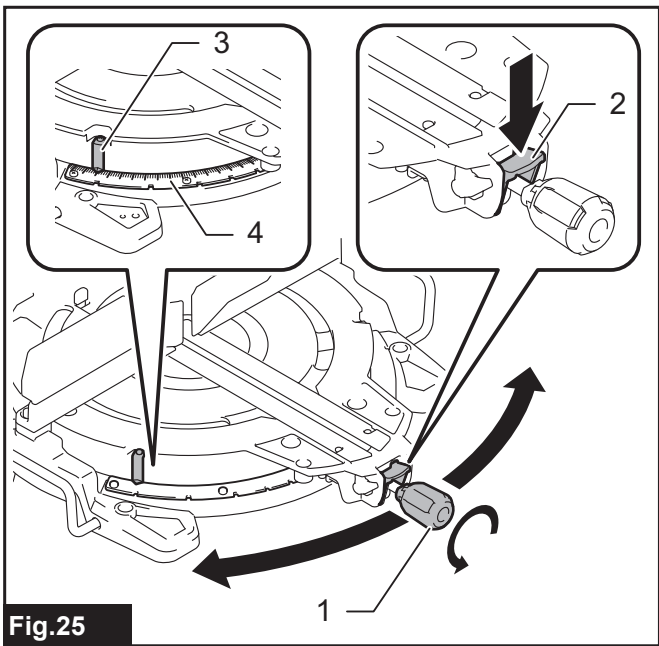


Fig. 25

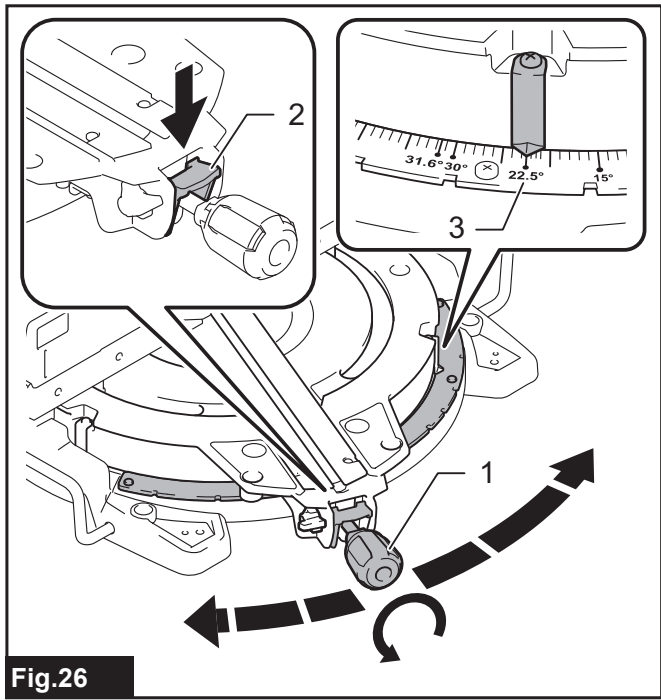


Fig. 26

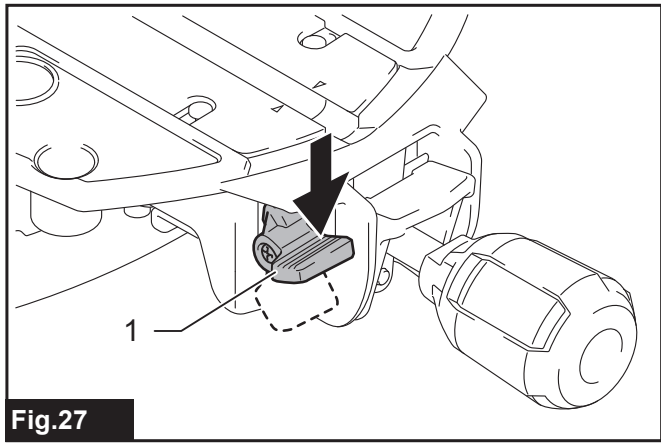


Fig. 27

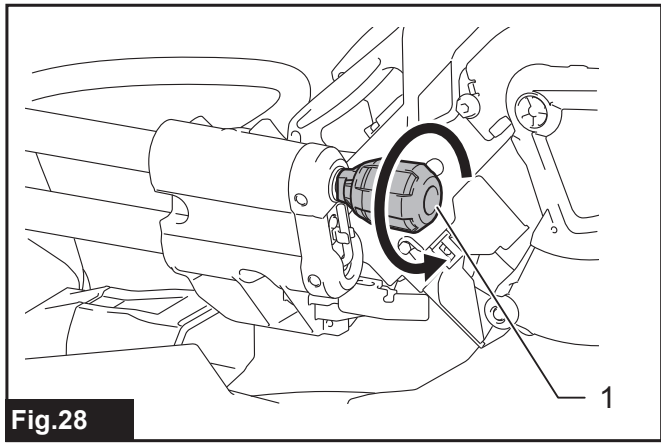
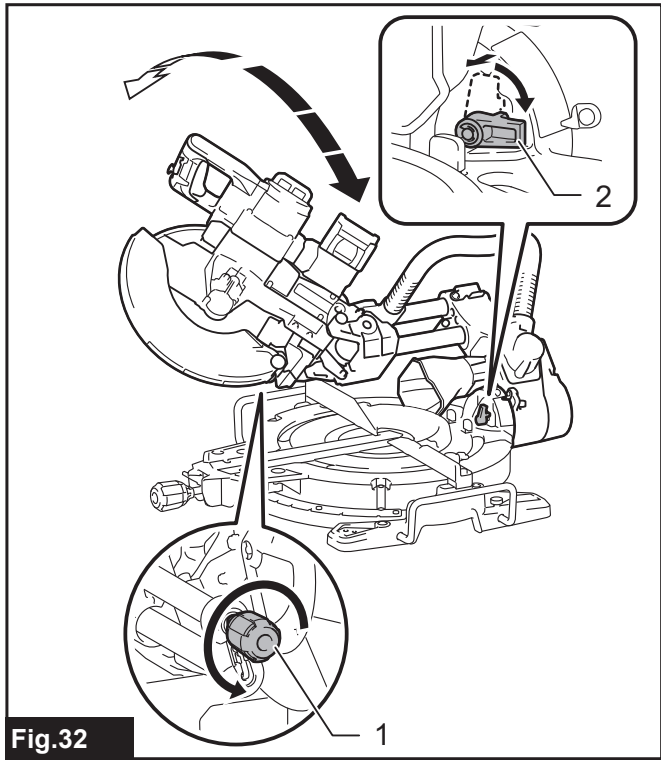
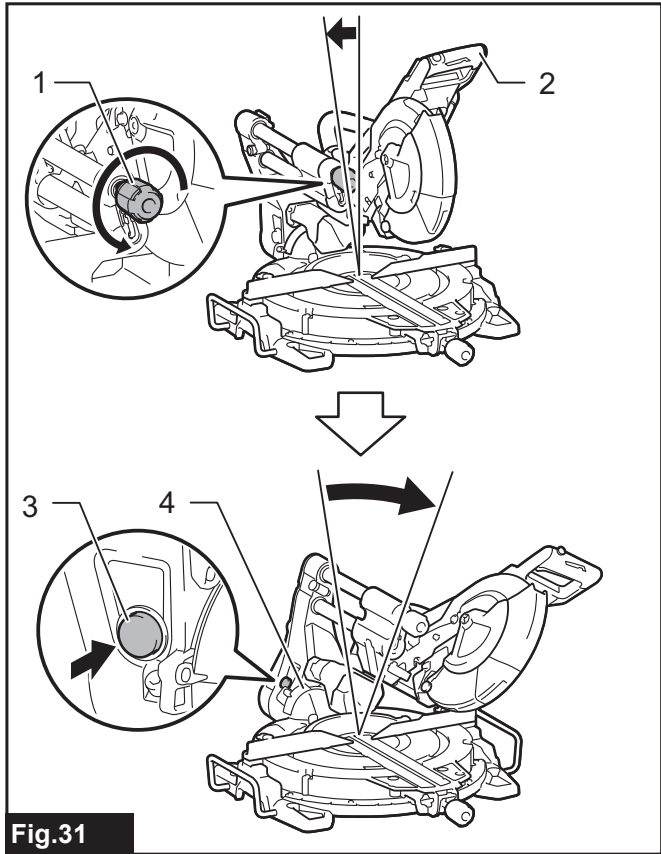
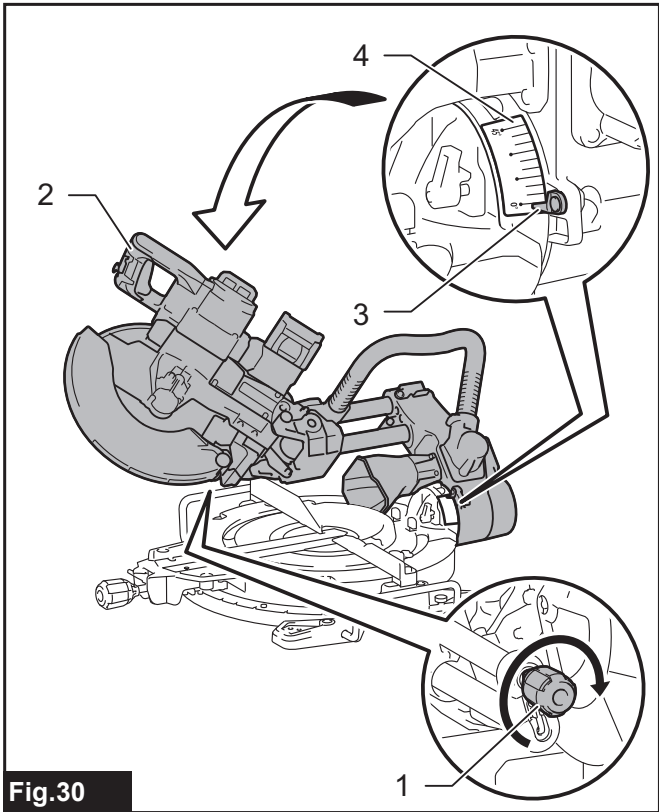
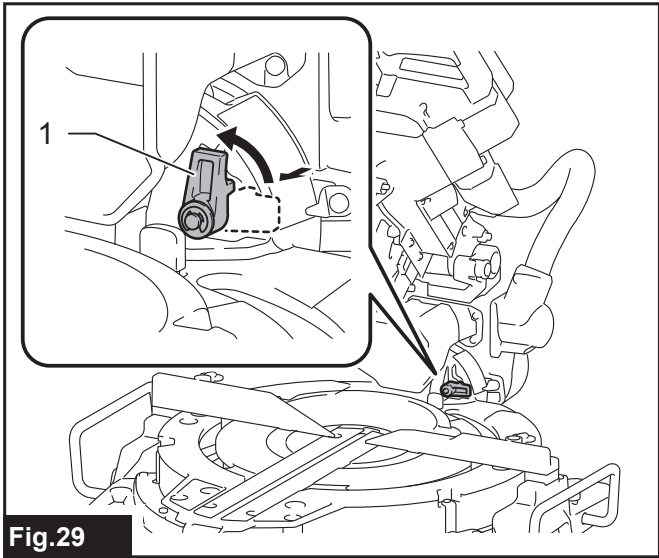
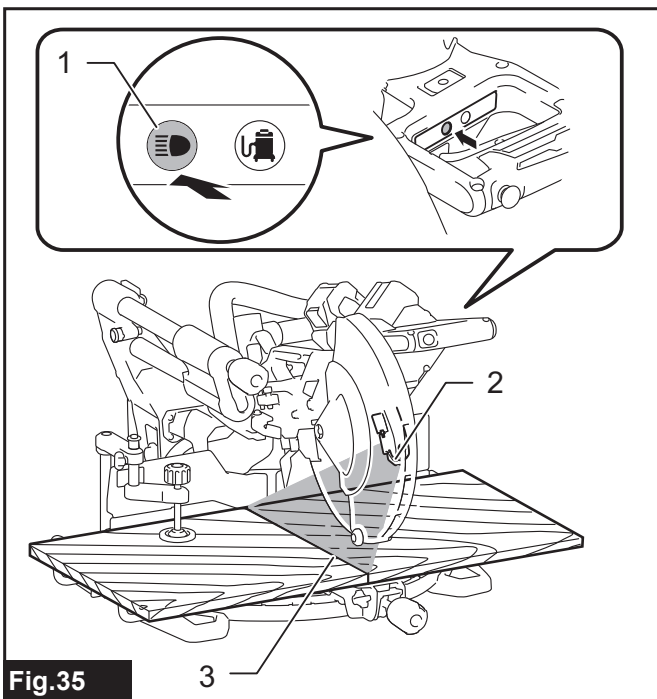
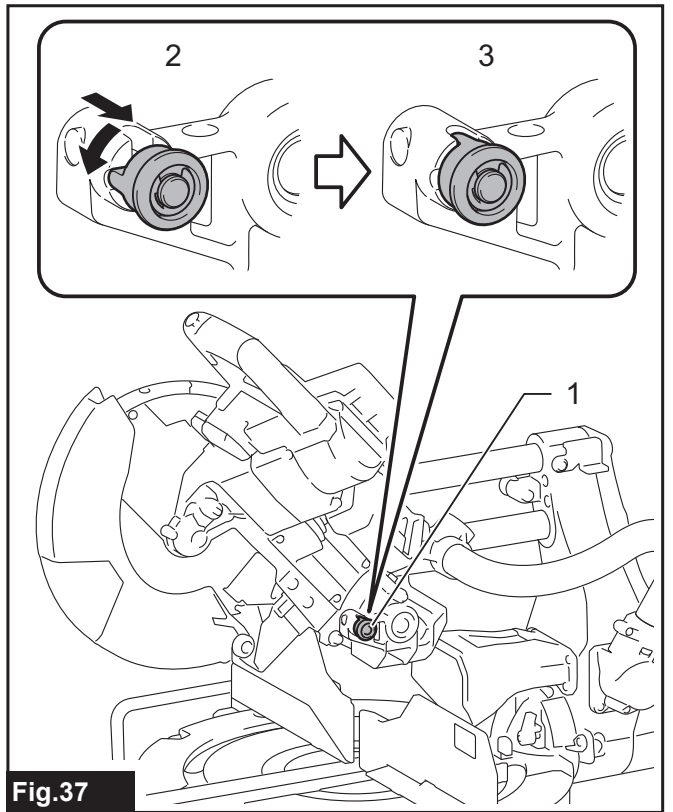
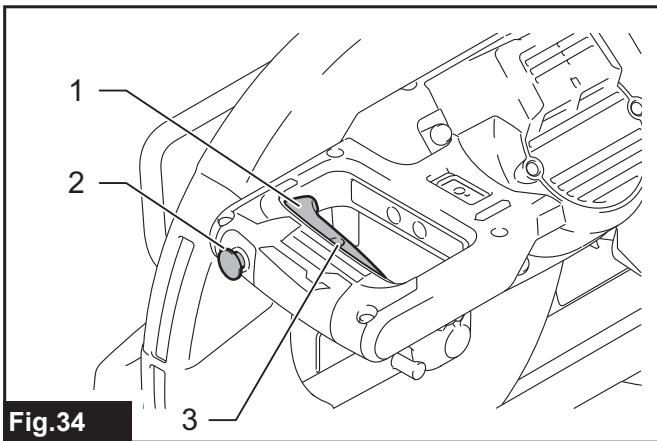
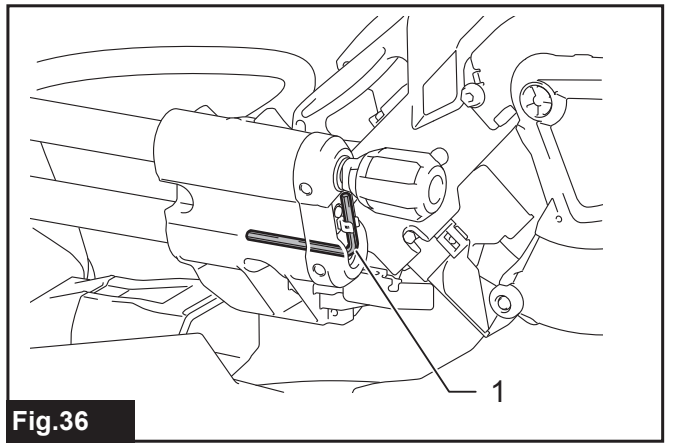
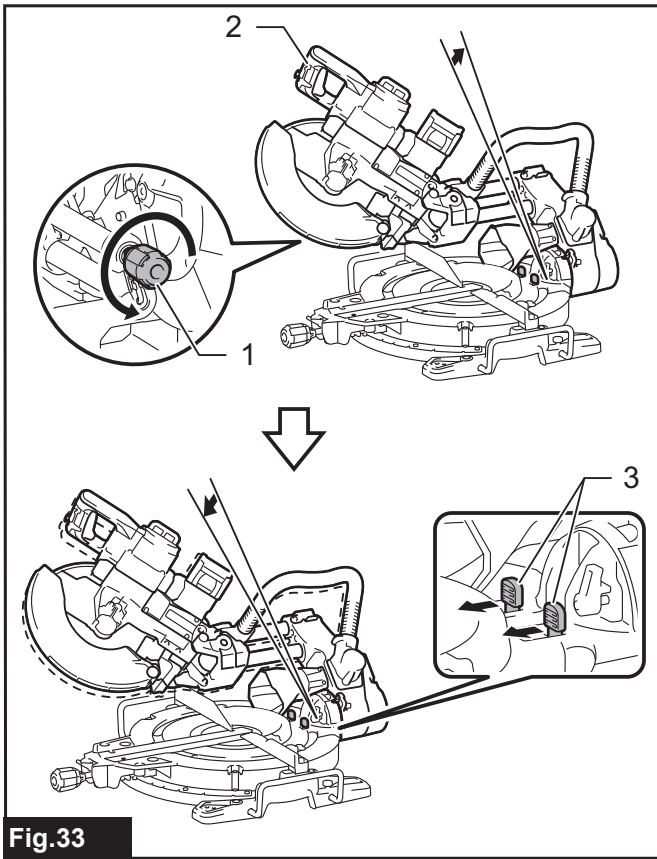


Fig. 28







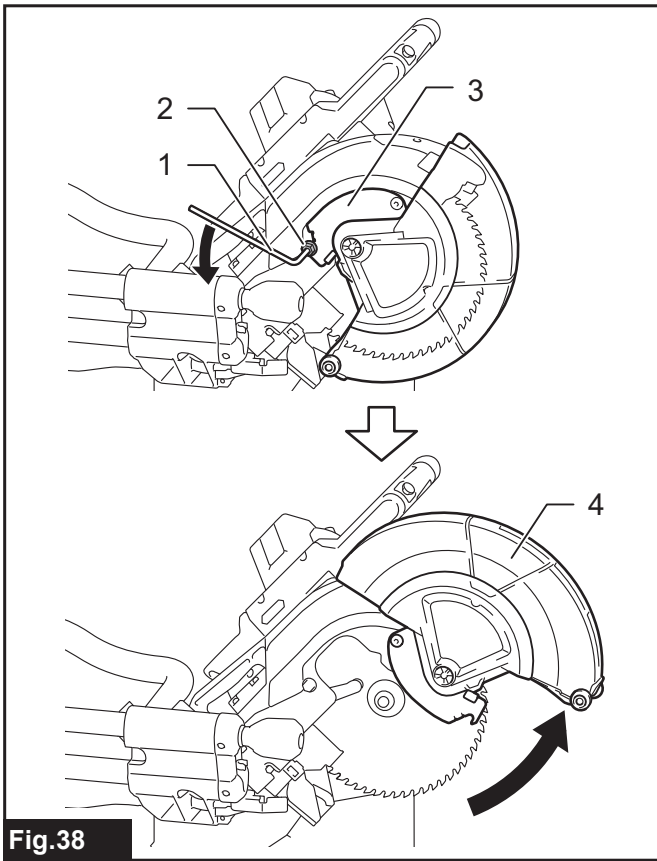


Fig. 38

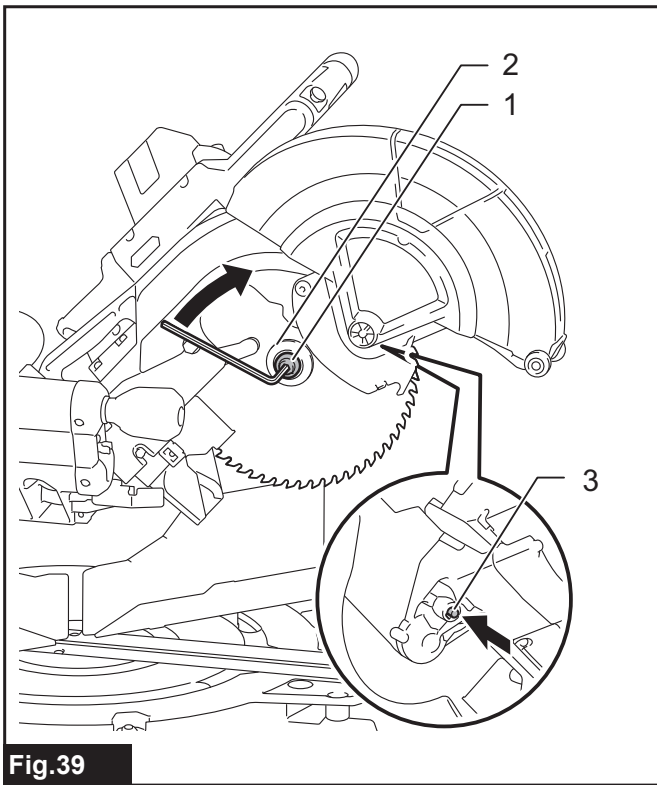


Fig. 39

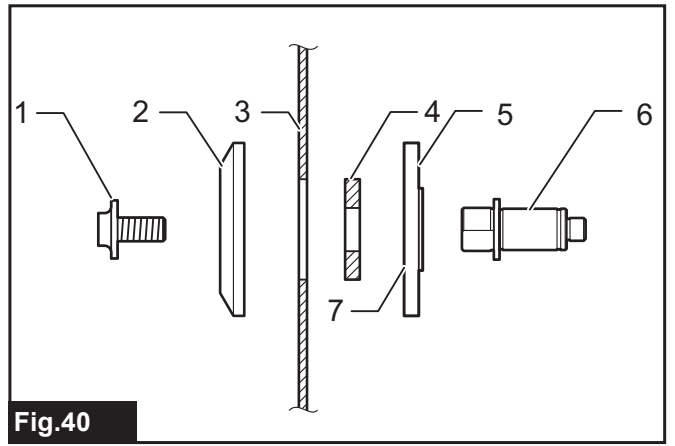


Fig. 40

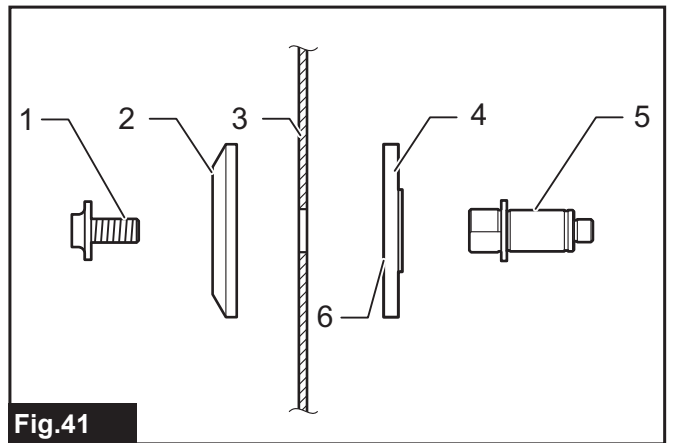


Fig. 41

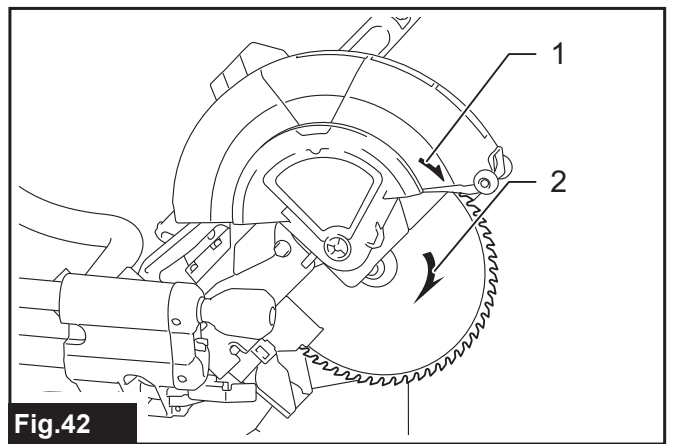


Fig. 42

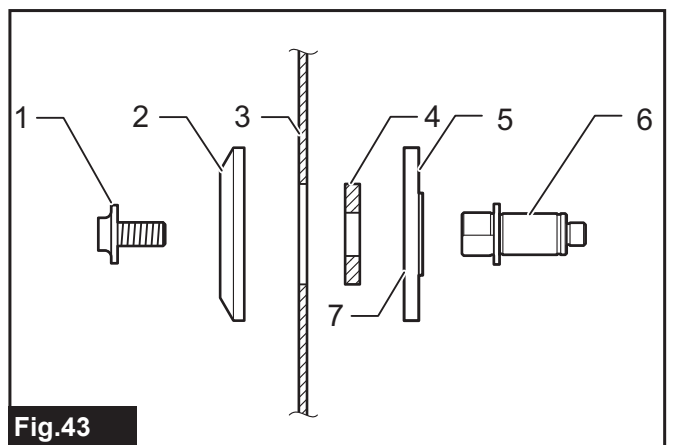
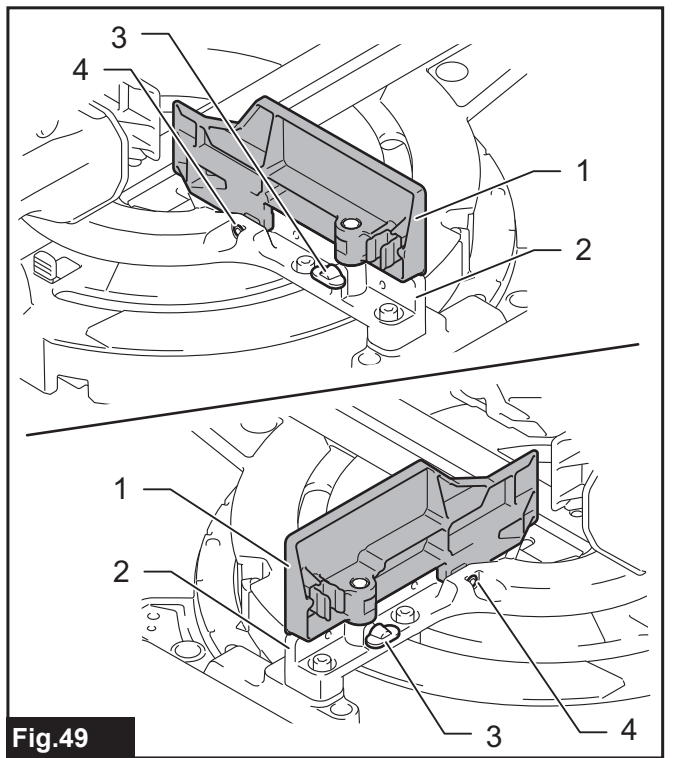
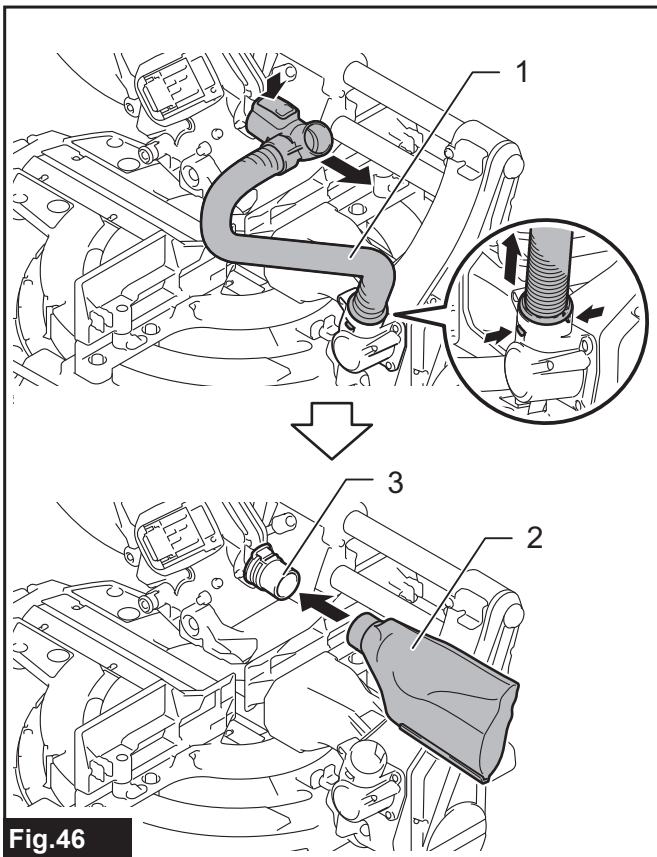
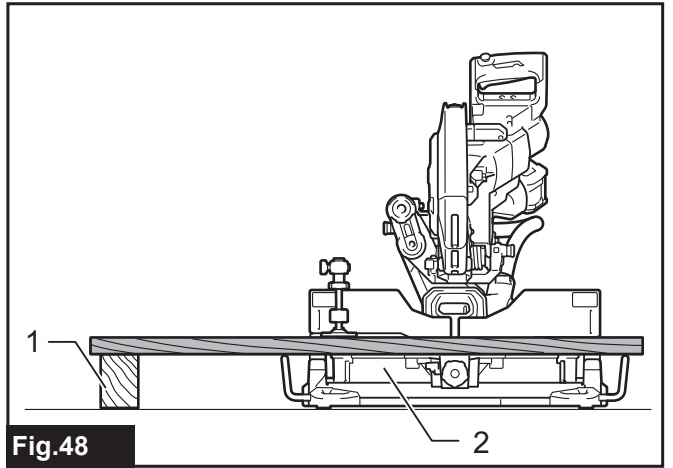
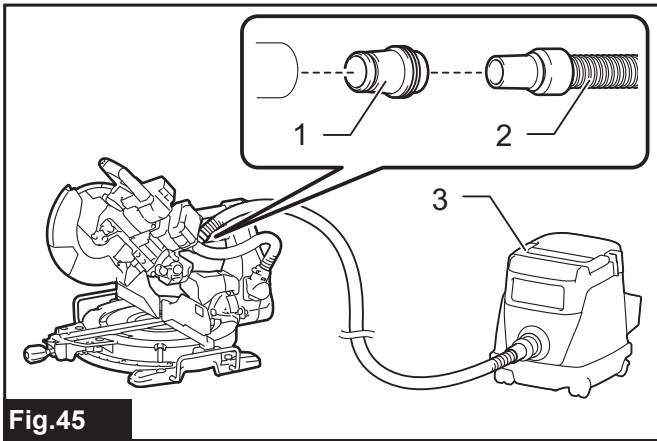
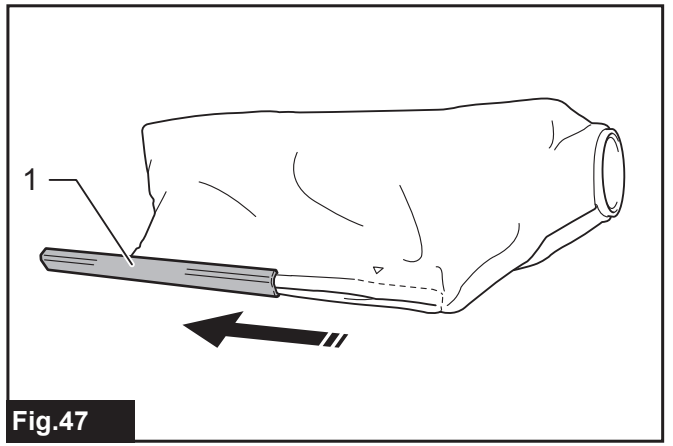
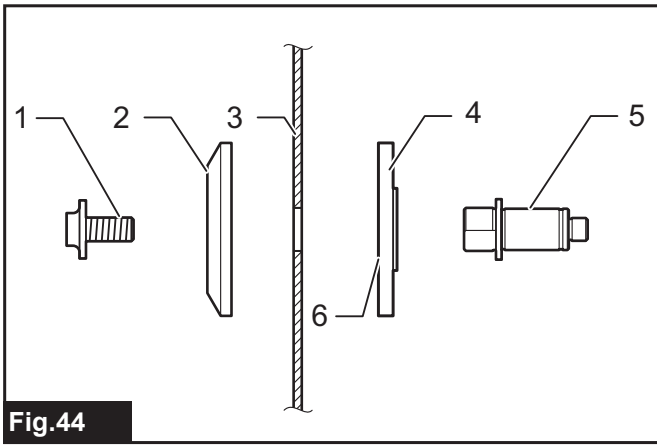


Fig. 43



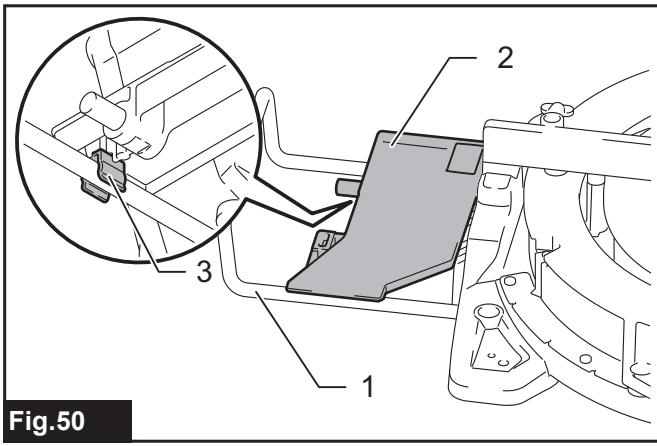


Fig.50

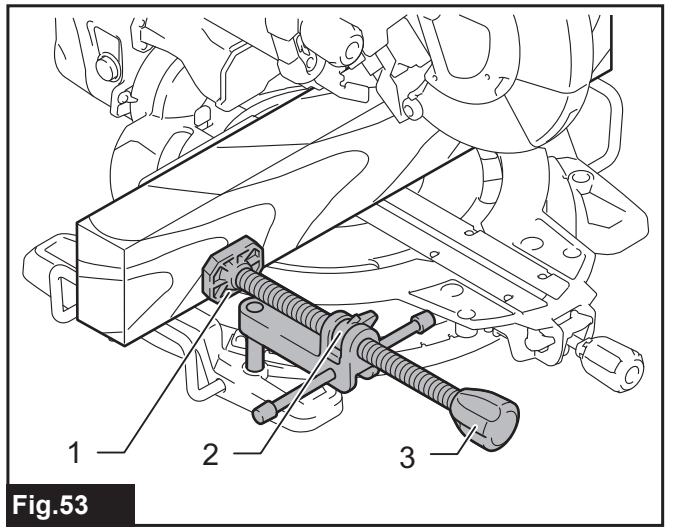


Fig.53

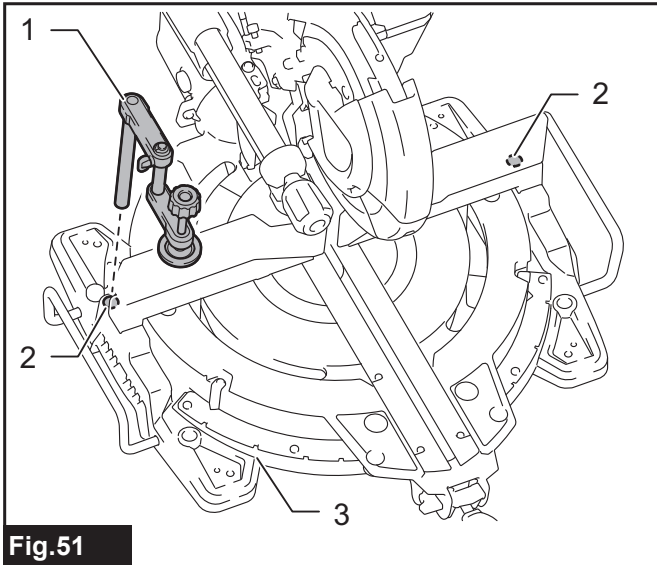


Fig.51

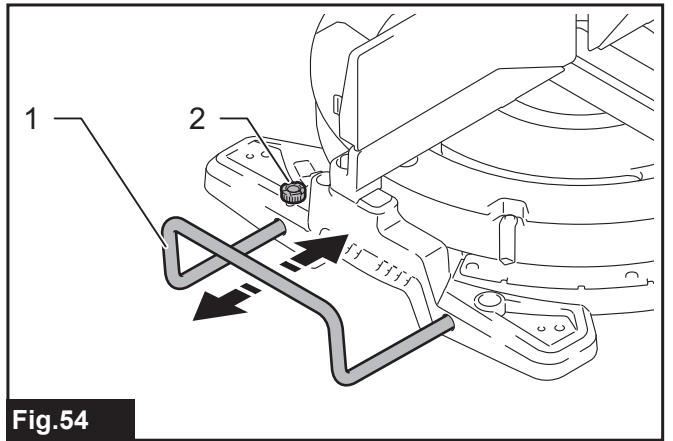


Fig.54

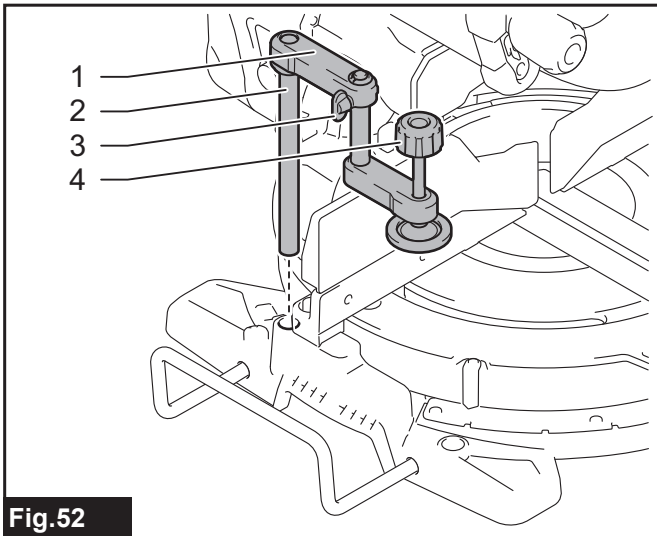


Fig.52

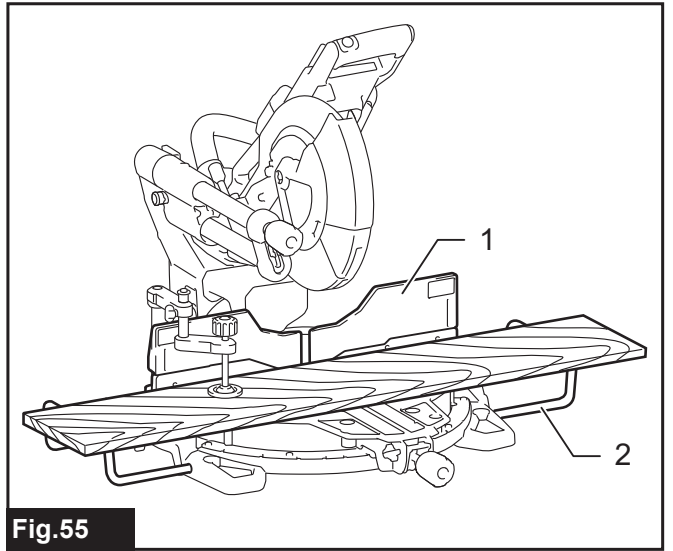


Fig.55

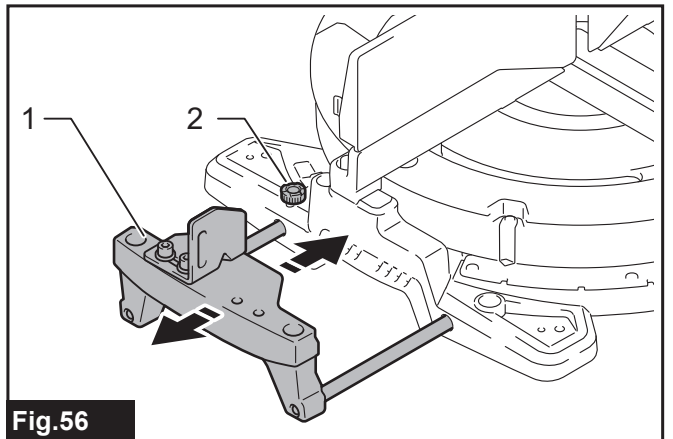


Fig.56

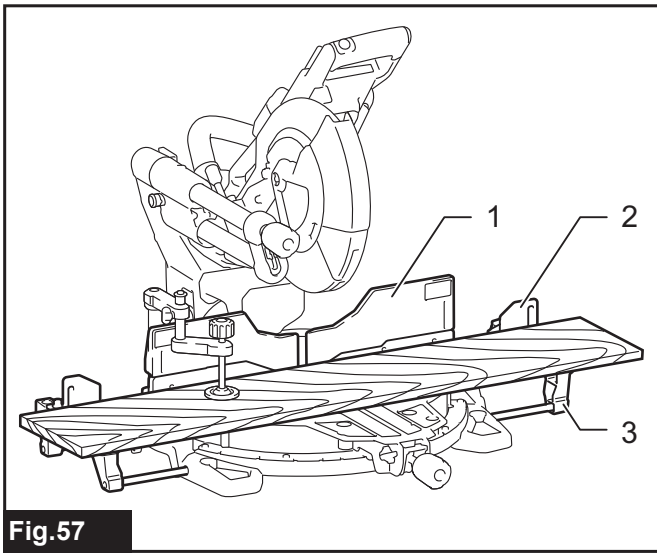


Fig.57

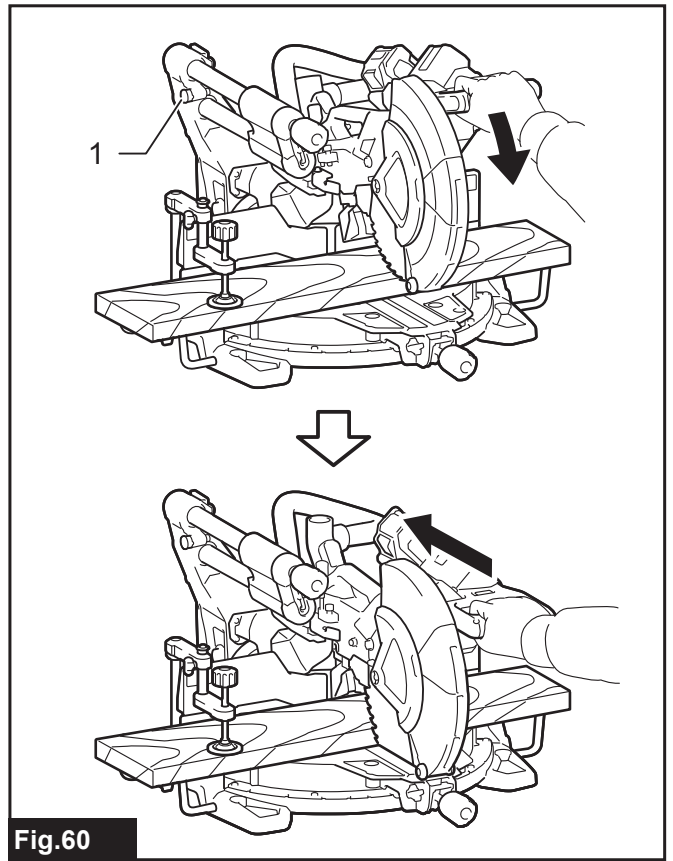


Fig.60

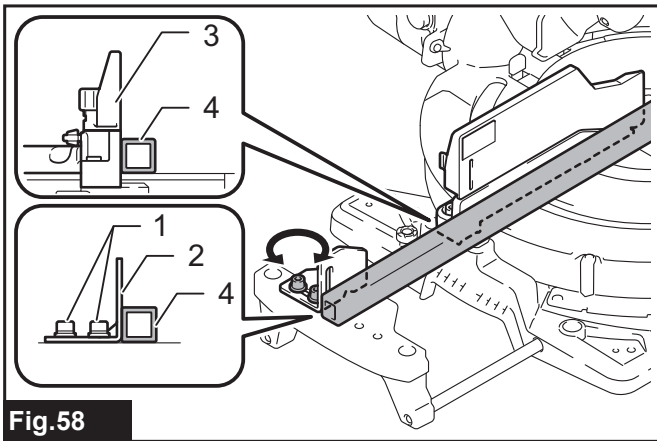


Fig.58

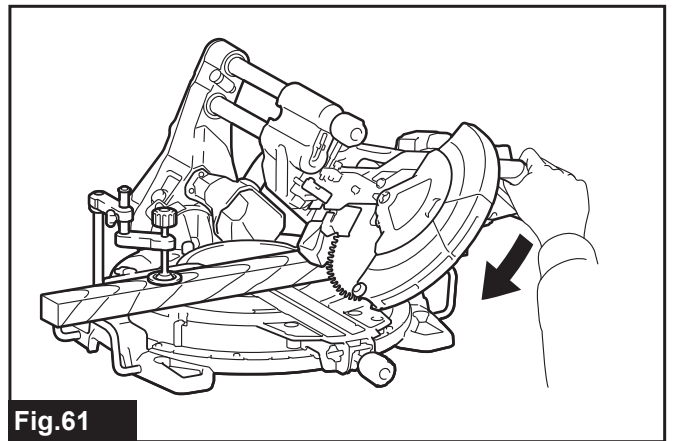


Fig.61

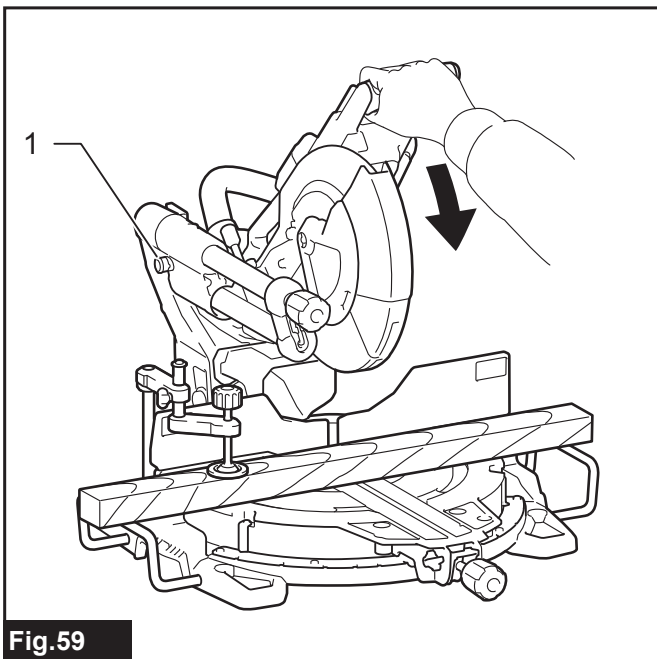


Fig.59

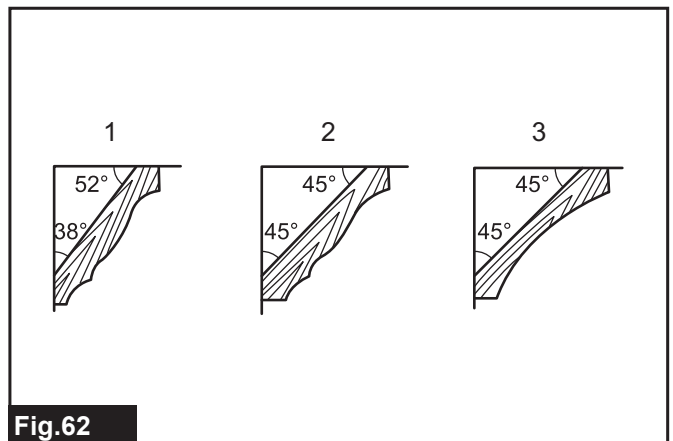
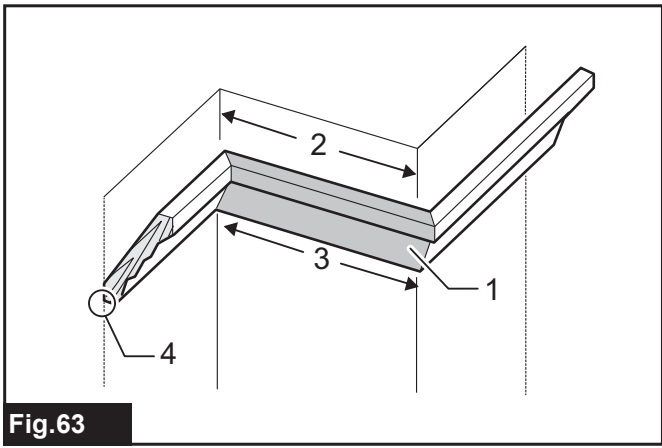
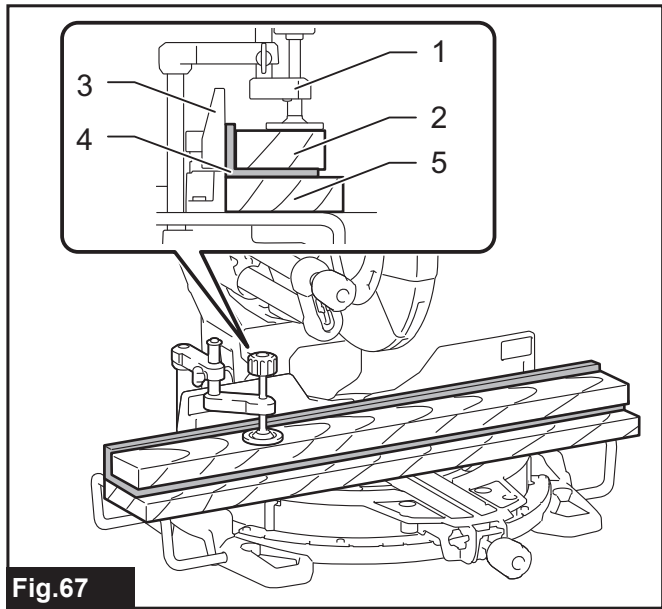


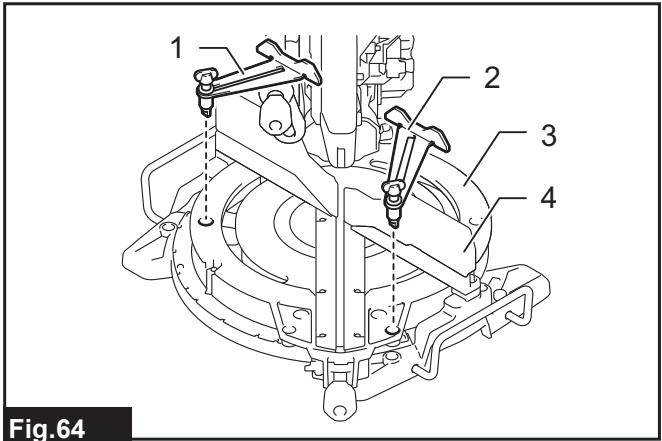
Fig.62



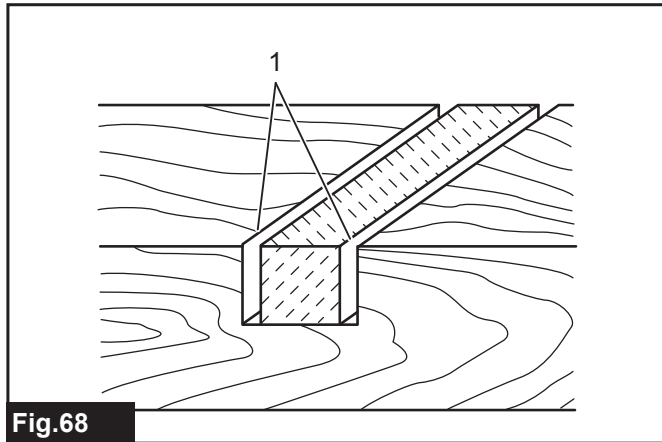
**Fig. 63**



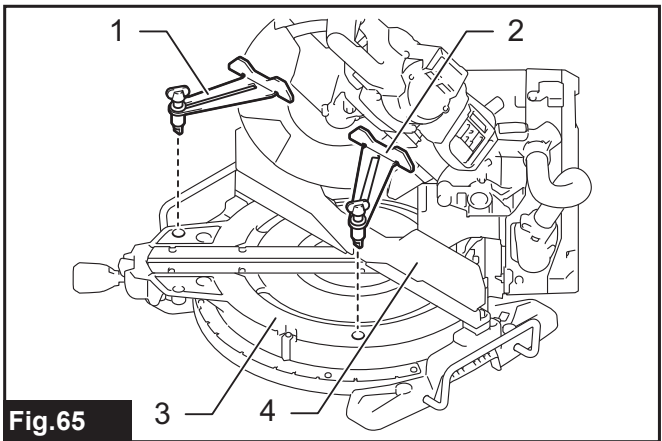
**Fig. 67**



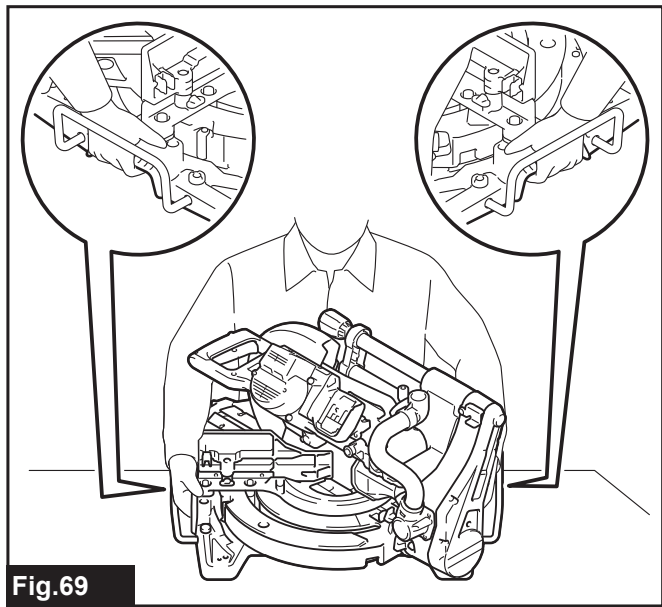
**Fig. 64**



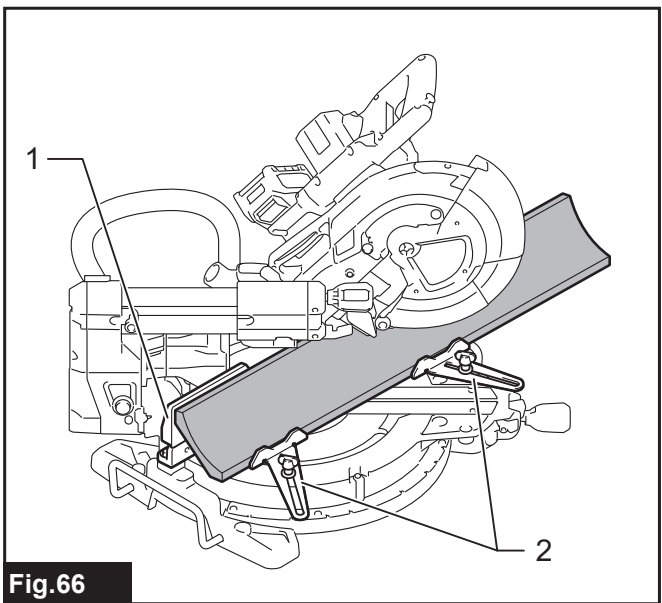
**Fig. 68**



**Fig. 65**



**Fig. 69**



**Fig. 66**

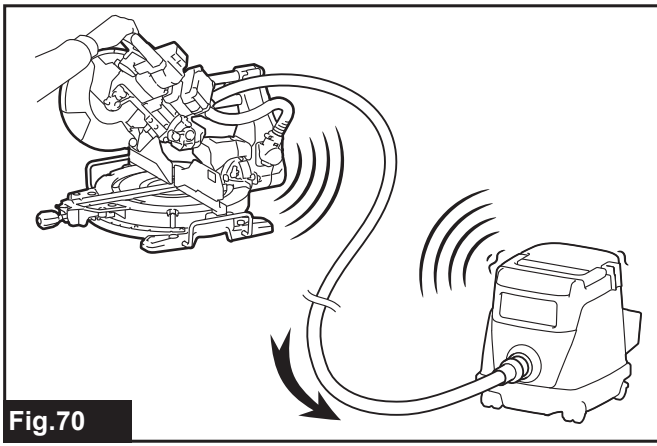


Fig.70

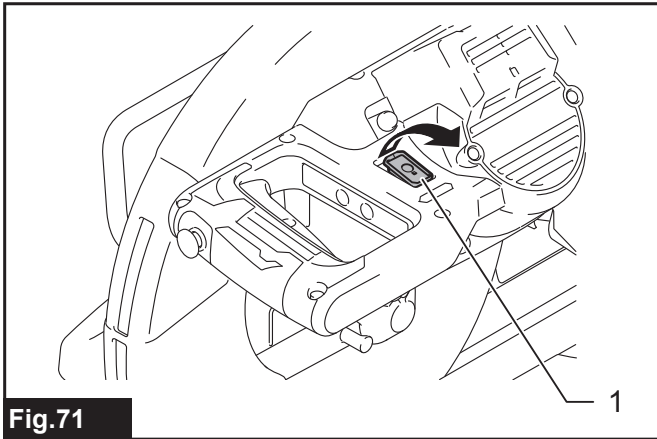


Fig.71

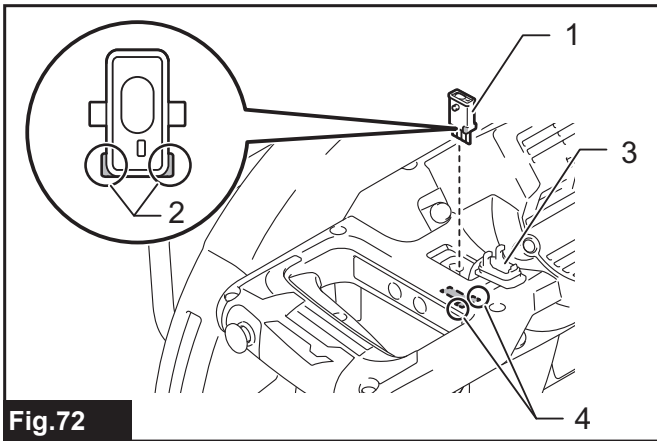


Fig.72

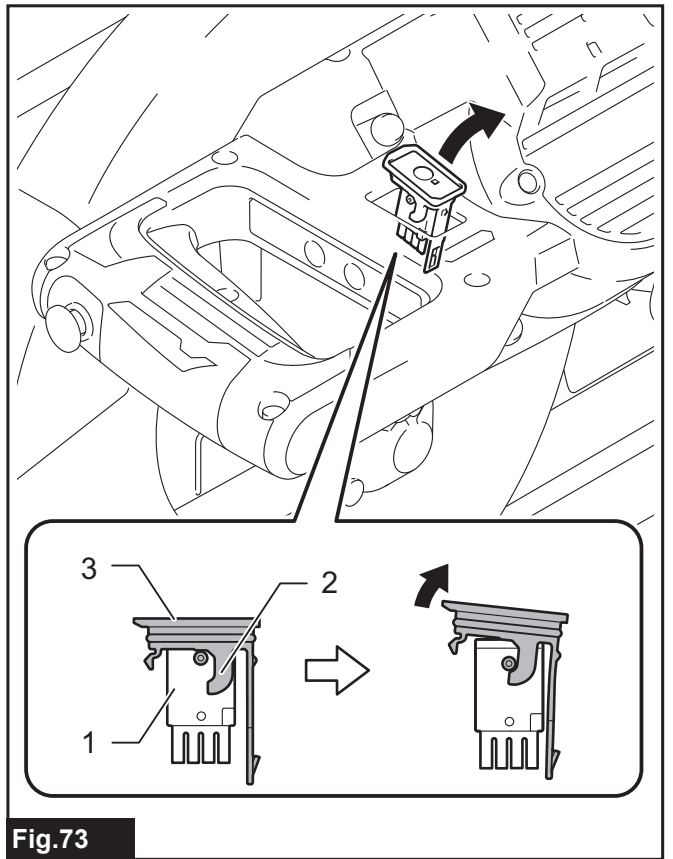


Fig.73

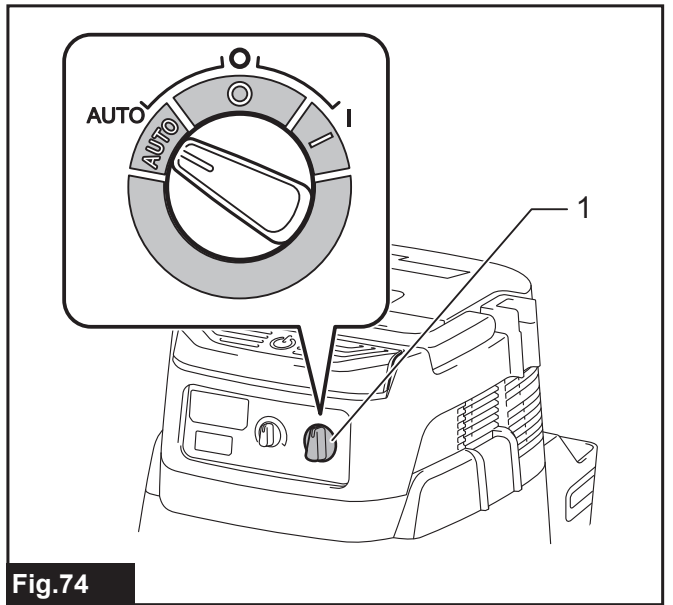


Fig.74

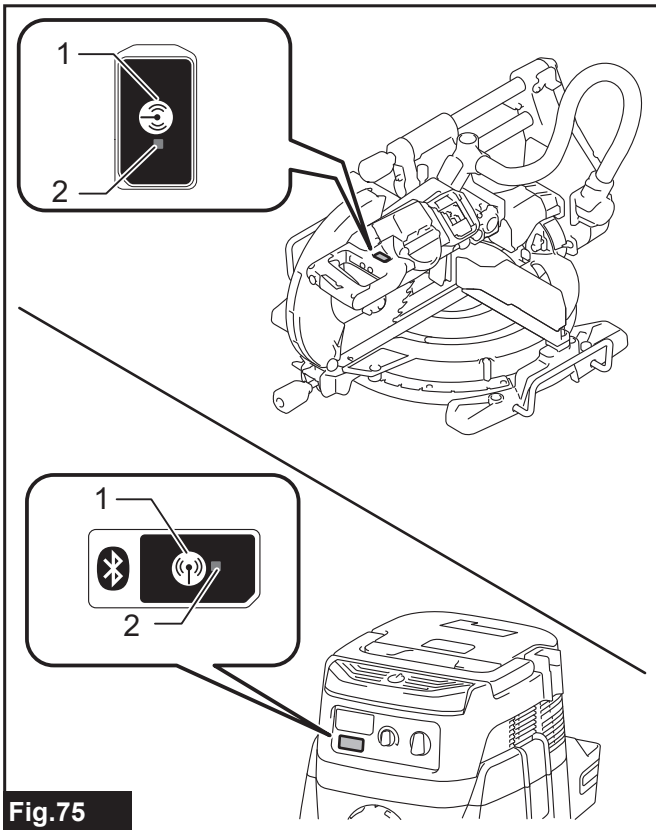


Fig.75

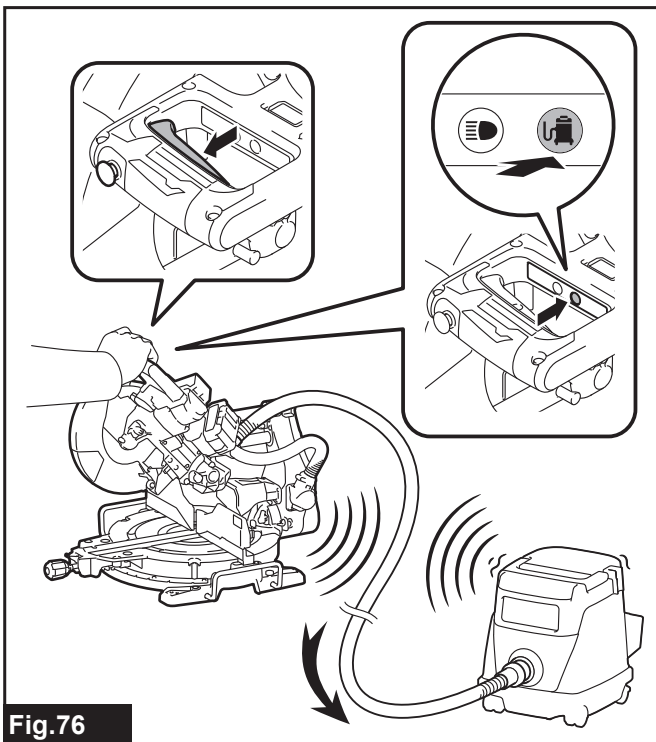


Fig.76

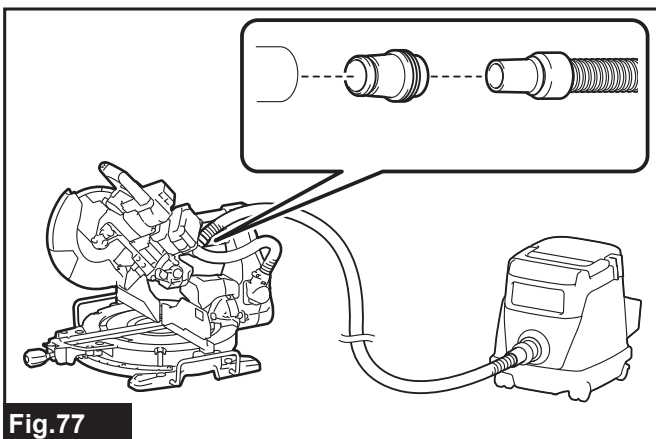


Fig.77

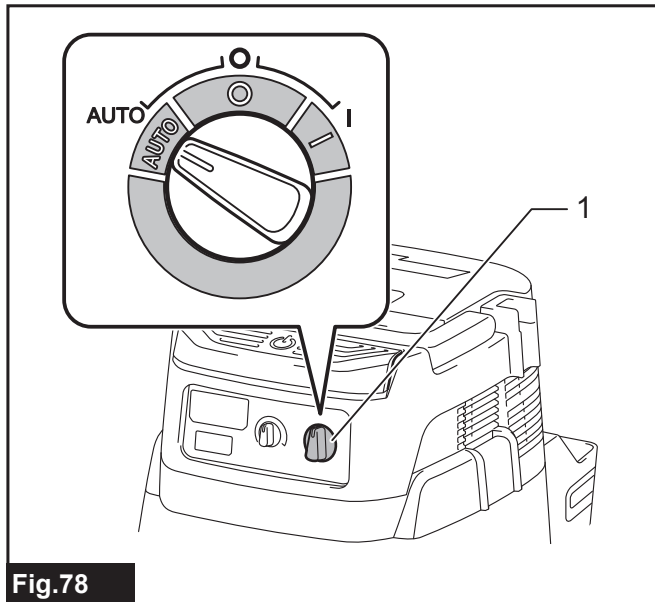


Fig.78

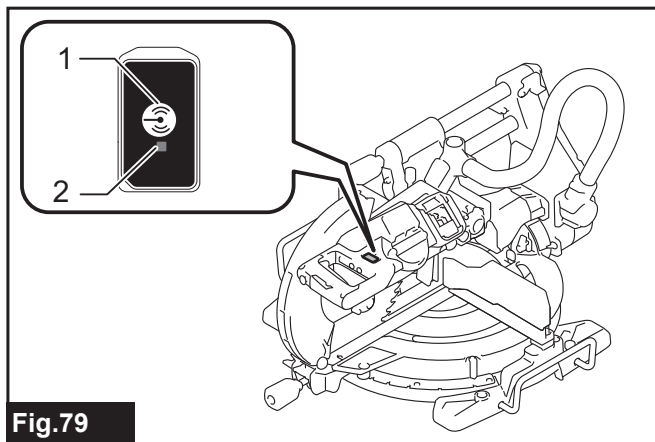


Fig.79

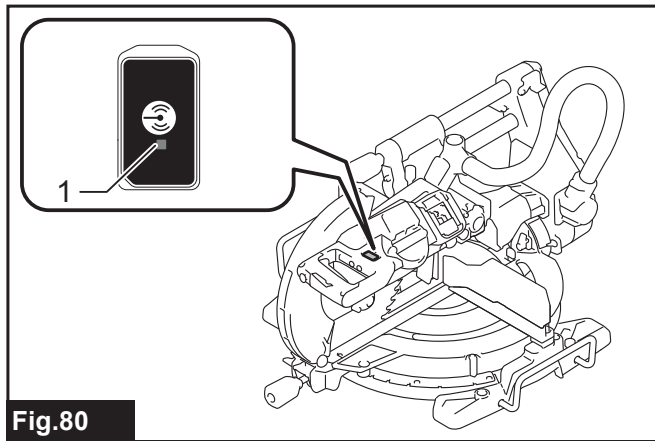


Fig.80



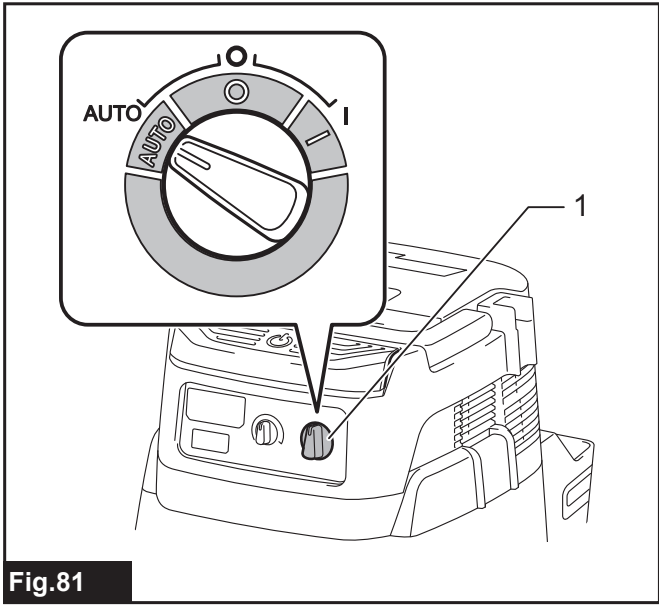


Fig.81

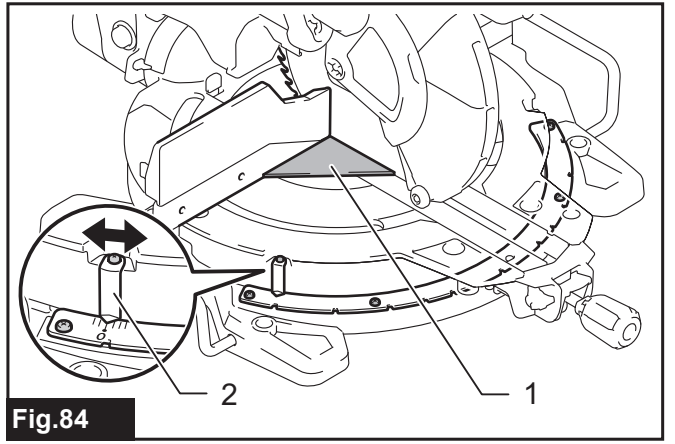


Fig.84

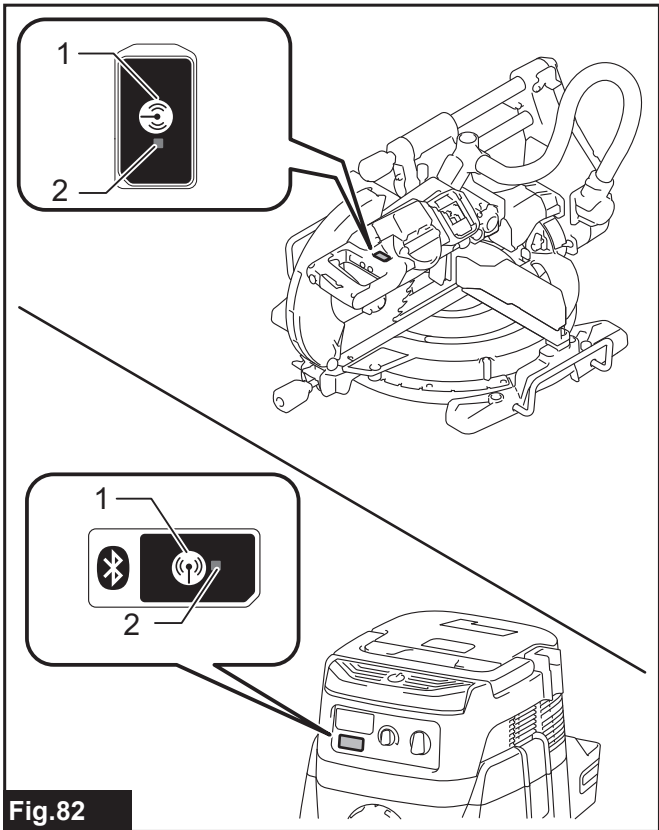


Fig.82

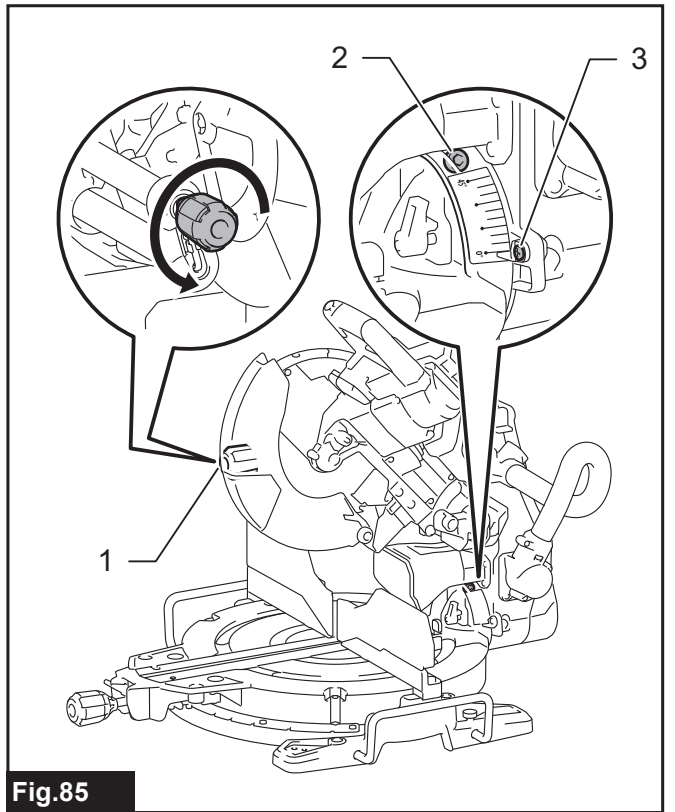


Fig.85

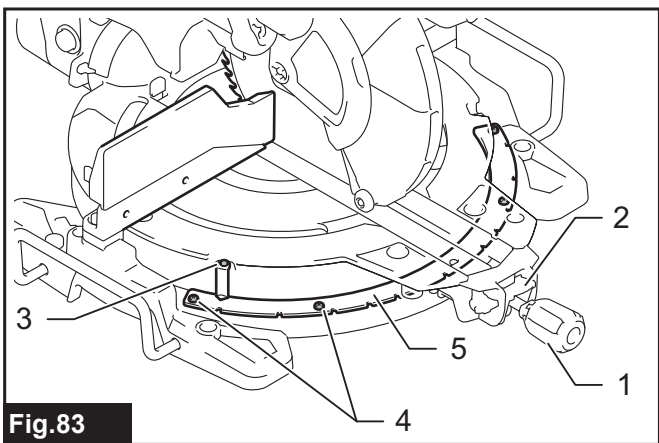


Fig.83

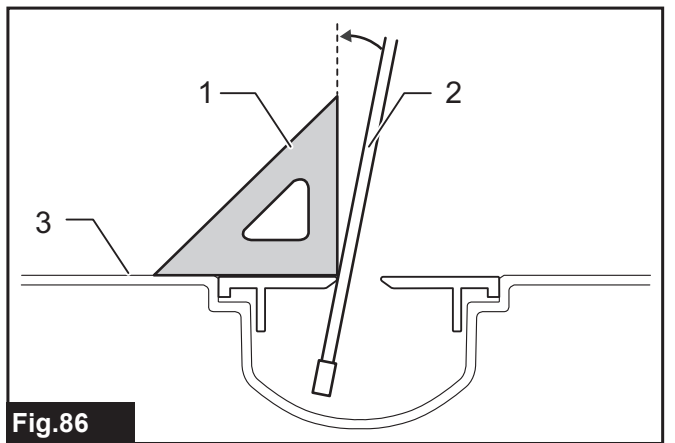


Fig.86

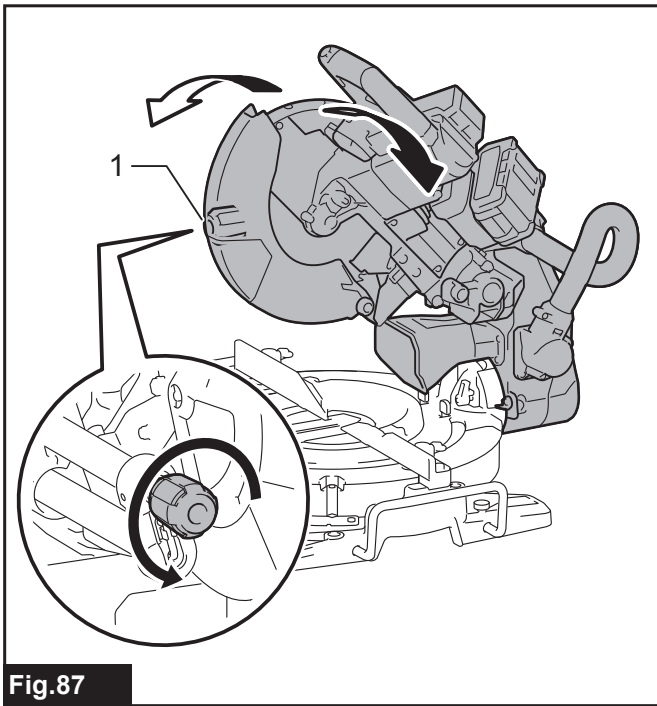


Fig. 87

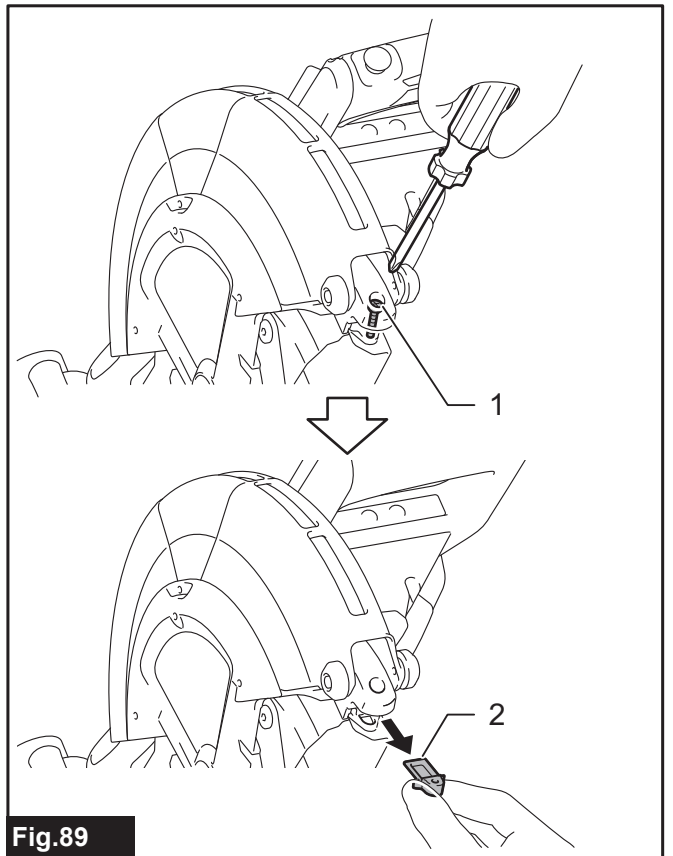


Fig. 89

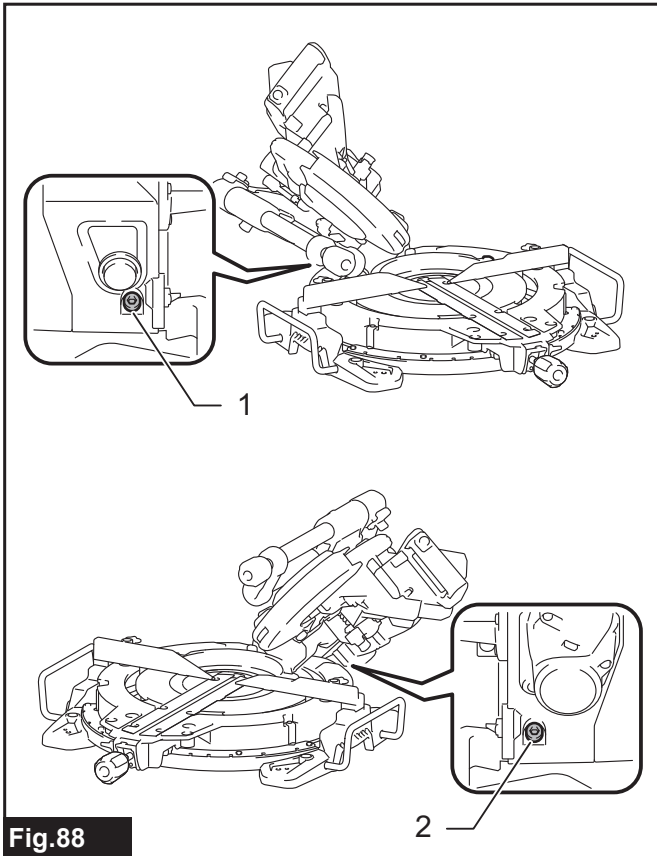


Fig. 88

## TECHNICKÉ ÚDAJE

<b>Model:</b>		<b>LS004G</b>
Průměr kotouče	Země Evropy	260 mm
	Země mimo Evropu	255 mm – 260 mm
Průměr otvoru	Země Evropy	30 mm
	Země mimo Evropu (specifické podle země)	15,88 mm / 25,4 mm / 30 mm
Max. tloušťka řezu pilového kotouče		3,2 mm
Max. úhel pokosu		Vpravo 60°, Vlevo 60°
Max. úhel úkosu		Vpravo 48°, Vlevo 48°
Otáčky bez zatížení (ot./min)		3 600 min <sup>-1</sup>
Rozměry (D x Š x V)		805 mm x 644 mm x 660 mm
Jmenovité napětí		36 V – 40 V DC max
Čistá hmotnost		26,6 – 27,2 kg

### Kapacita řezání (V x Š)

Úhel pokosu	Úhel úkosu		
	45° (vlevo)	0°	45° (vpravo)
0°	42 mm x 310 mm 58 mm x 279 mm	68 mm x 310 mm 91 mm x 279 mm	29 mm x 310 mm 43 mm x 279 mm
45° (vpravo a vlevo)	42 mm x 218 mm 58 mm x 197 mm	68 mm x 218 mm 91 mm x 197 mm	29 mm x 218 mm 43 mm x 197 mm
60° (vpravo a vlevo)	-	68 mm x 155 mm 91 mm x 139 mm	-

### Kapacita řezání pro speciální řezy

Typ řezu	Kapacita řezání
Vypouklá lišta 45° typ (s použitou zarážkou pro vypouklé lišty)	168 mm
Podlahová lišta (s použitým vodorovným svěrákem)	133 mm

- Vzhledem k neustálému výzkumu a vývoji zde uvedené technické údaje podléhají změnám bez upozornění.
- Specifikace se mohou pro různé země lišit.
- Hmotnost se může lišit v závislosti na nástavcích a přídatných zařízeních, včetně akumulátoru. Nejlehčí a nejtěžší kombinace, dle EPTA-Procedure 01/2014, jsou uvedeny v tabulce níže.

### Použitelný akumulátor a nabíječka

Akumulátor	BL4020 / BL4025 / BL4040* / BL4050F* * : Doporučený akumulátor
Nabíječka	DC40RA / DC40RB / DC40RC

- V závislosti na regionu vašeho bydliště nemusí být některé akumulátory a nabíječky k dispozici.

**VAROVÁNÍ:** Používejte pouze výše uvedené akumulátory a nabíječky. Použití jiných akumulátorů a nabíječek může způsobit zranění a/nebo požár.

## Symboly

Níže jsou uvedeny symboly, se kterými se můžete při použití náradí setkat. Je důležité, abyste dříve, než s ním začnete pracovat, pochopili jejich význam.



Přečtěte si návod k obsluze.



Noste ochranné brýle.



V rámci předcházení zraněním odletujícími třískami přidržte po dokončení řezu hlavu pily dole, dokud se kotouč úplně nezastaví.



Při provádění úkosového řezu nejprve otočte knoflíkem proti směru hodinových ručiček a poté nakloňte vozík. Následně otočte knoflíkem po směru hodinových ručiček a proveďte utažení.



Při posuvném řezání nejdříve přitáhněte vozík úplně k sobě, stiskněte dolů držadlo a poté vozík tlačte směrem k vodicímu pravitku.



Nakloňte vozík doprava a zároveň podržte uvolňovací tlačítko.



Při řezání podlahové desky v úhlu pokosu 45° použijte páčku zarážky.



Nepřikládejte ruce ani prsty do blízkosti kotouče.



Nehleďte přímo do lampy, která je v provozu.



A: Průměr kotouče  
B: Průměr otvoru



Vodorovný svěrák neinstalujte ve stejném směru jako pokosové řezy. (Na vodorovném svěráku je použit tento symbol)



Pouze pro země EU

Z důvodu přítomnosti nebezpečných součástí v zařízení mohou odpadní elektrické a elektronické zařízení, akumulátory a baterie negativně ovlivnit životní prostředí a lidské zdraví.

Elektrické a elektronické spotřebiče ani akumulátory nevyhazujte do domovního odpadu!

V souladu s evropskou směrnicí o odpadních elektrických a elektronických zařízeních, akumulátorech a bateriích a odpadních akumulátorech a bateriích, stejně jako jejím přizpůsobením ve vnitrostátním právu, by odpadní elektrická zařízení, baterie a akumulátory měly být uchovávány odděleně a měly by být odevzdány na vyhrazeném sběrném místě komunálního odpadu, které je provozováno v souladu s předpisy na ochranu životního prostředí. Toto je označeno symbolem přeškrtnuté popelnice na kolečkách, který je umístěn na zařízení.

## Účel použití

Náradí je určeno k přesnému přímému a pokosovému řezání dřeva.

Nepoužívejte pilu k řezání jiných materiálů, než je dřevo, hliník a podobné materiály.

## Hlučnost

Typická vážená hladina hluku (A) určená podle normy EN62841-3-9:

Hladina akustického tlaku ( $L_{pA}$ ): 91 dB(A)

Hladina akustického výkonu ( $L_{WA}$ ): 100 dB (A)

Nejistota (K): 3 dB(A)

**POZNÁMKA:** Celková(é) hodnota(y) emisí hluku byla(y) změřena(y) v souladu se standardní zkušební metodou a dá se použít k porovnání náradí mezi sebou.

**POZNÁMKA:** Hodnotu(y) deklarovaných emisí hluku lze také použít k předběžnému posouzení míry expozice vibracím.

**VAROVÁNÍ:** Používejte ochranu sluchu.

**VAROVÁNÍ:** Emise hluku se při používání elektrického náradí ve skutečnosti mohou od deklarované(ých) hodnot(y) lišit v závislosti na způsobech použití náradí.

**VAROVÁNÍ:** Nezapomeňte stanovit bezpečnostní opatření na ochranu obsluhy podle odhadu expozice ve skutečných podmínkách použití. (Vezměte přitom v úvahu všechny části provozního cyklu, tj. kromě doby zátěže například doby, kdy je náradí vypnuté a kdy běží naprázdno.)

## Prohlášení ES o shodě

*Pouze pro evropské země*

Prohlášení ES o shodě je obsaženo v Příloze A tohoto návodu k obsluze.

## BEZPEČNOSTNÍ VÝSTRAHY

### Obecná bezpečnostní upozornění k elektrickému náradí

**VAROVÁNÍ:** Přečtěte si všechny bezpečnostní výstrahy i pokyny a prohlédněte si ilustrace a specifikace dodané k tomuto elektrickému náradí. Nedodržení všech níže uvedených pokynů může vést k úrazu elektrickým proudem, požáru či vážnému zranění.

### Všechna upozornění a pokyny si uschovejte pro budoucí potřebu.

Pojem „elektrické náradí“ v upozorněních označuje elektrické náradí, které se zapojuje do elektrické sítě, nebo elektrické náradí využívající akumulátory.

## Bezpečnostní pokyny pro pokosové pily

- Pokosové pily jsou určeny k řezání dřeva a podobných materiálů, není je možné používat s rozbrušovacími kotouči k řezání železných materiálů, jako jsou tyče, lišty, čepy atd.** Brusný prach způsobuje zaseknutí pohyblivých dílů, například dolního krytu. Jiskry z rozbrušování mohou propálit dolní kryt, vložku se spárou a dalších plastové díly.
- K zajištění obrobku použijte vždy pokud možno svěrky. Pokud přidržujete obrobek rukou, musíte vždy udržovat ruku alespoň 100 mm od každé strany pilového kotouče. Nepoužívejte tuto pilu k řezání obrobků, které jsou příliš malé a není je možné sevřít nebo přidržovat rukou.** Pokud položíte ruku příliš blízko k pilovému kotouči, zvyšuje se riziko poranění při kontaktu s kotoučem.
- Obrobek musí být v stabilní poloze a sevřený nebo přidržovaný proti pravítku i stolu. Neposunujte obrobek ke kotouči ani neřežte s volnými rukama.** Uvolněný nebo pohybující se obrobek by mohl být odmrštěn vysokou rychlostí a způsobit zranění.
- Tlačte pilou skrze obrobek. Netahejte pilu skrze obrobek. Postup provedení řezu: zdvihněte zastavenou hlavu pily a vytáhněte ji nad obrobek, poté spusťte motor, zatlačte hlavu pily dolů a tlačte pilou skrze obrobek.** Řezání tahem dolů může způsobit, že pilový kotouč vystoupí v horní části obrobku a kotouč se prudce vymrští směrem k obsluze.
- Nikdy nepokládejte ruku křížem do předpokládané dráhy řezu a to před ani za pilovým kotoučem.** Přidržování obrobku se skříženými rukama, tj. přidržování obrobku napravo od pilového kotouče levou rukou nebo obráceně, je velmi nebezpečné.
- **Obr.1**
- Když se pilový kotouč otáčí, nepřibližujte se rukama k pravítku blíže než na 100 mm od každé strany pilového kotouče, abyste odstranili dřevěné odřezky nebo z jakéhokoli jiného důvodu.** Pilový kotouč může blíže k vaší ruce, než se zdá, a může dojít k vážnému zranění.
- Před provedením řezu zkontrolujte obrobek. Pokud je obrobek prohnutý nebo zvlněný, sevřete jej vnější prohnutou stranou směrem k pravítku. Vždy zkontrolujte, zda není mezi obrobkem, pravítkem a stolem mezera podél dráhy řezu.** Ohnuté nebo zvlněné obrobky se mohou zkroutit nebo posunout a mohou se při řezání zachytit v otáčejícím se pilovém kotouči. V obrobku nesmí být hřebíky ani žádné jiné cizí předměty.
- Nepoužívejte pilu, dokud neodstraníte všechny nástroje, dřevěné odřezky atd. Musí být přítomen pouze obrobek.** Piliny, odřezky dřeva a další cizí předměty, které se dostanou do styku s otáčejícím se kotoučem, mohou být odmrštěny vysokou rychlostí.
- Řežte vždy pouze jeden obrobek naráz. Více obrobků naskládaných na sobě nelze adekvátně sevřít ani upevnit a mohou se při řezání zachytit v kotouči nebo se posunovat.**
- Před použitím upevněte nebo umístěte pokosovou pilu na rovné a pevné pracovní ploše.** Rovná a pevná pracovní plocha snižuje nebezpečí, že pokosová pila ztratí stabilitu.
- Naplánujte si práci. Po každé změně nastavení úhlu úkosu nebo pokosu zajistěte, aby bylo správně nastaveno pravítko používané jako opora obrobku a nezasahovalo do dráhy kotouče nebo krytového systému.** Aniž byste zapnuli nástroj do zapnuté polohy a aniž by byl obrobek na stole, posuňte pilový kotouč a dokončete jím simulovaný řez, aby bylo zajištěno, že nehrozí nebezpečí kontaktu s pravítkem.
- Poskytněte adekvátní podpěru, například prodloužení stolu, stoličku atd., pro obrobek, který je širší nebo delší než povrch stolu.** Obrobky, které jsou delší nebo širší než stůl pokosové pily, se mohou naklonit, pokud nejsou bezpečně podepřeny. Pokud se odříznutý kus nebo obrobek nakloní, může zvednout dolní kryt nebo být odhozen otáčejícím se kotoučem.
- Nepoužívejte další osobu jako náhradu prodloužení stolu nebo jako další podpěru.** Nestabilní podpěra obrobku může při řezání způsobit zachycení kotouče v obrobku nebo posun obrobku a způsobit vtažení vás nebo pomocníka do otáčejícího se kotouče.
- Odříznutý kus nesmí být vzpříčen ani tlačěn jakoukoli pomůckou proti otáčejícímu se pilovému kotouči.** Pokud je odříznutý kus omezen, například pomocí délkových dorazů, může se zaklínit proti kotouči a prudce odmrštit.
- Vždy používejte svěrku nebo upínadlo určené k řádnému přidržení oblých materiálů, například tyčí nebo trubek.** Tyče mají tendenci se při řezání otáčet, což může způsobit, že se kotouč „zakousne“ a vtáhne obrobek s vaší rukou do kotouče.
- Před kontaktem s obrobkem nechte kotouč dosáhnout plných otáček.** To sníží riziko odmrštění obrobku.
- Pokud uvízne obrobek nebo kotouč, vypněte pokosovou pilu. Počkejte, než se zastaví všechny pohyblivé díly, a odpojte zástrčku od napájení nebo vyjměte akumulátor. Poté uvolněte uvízlý materiál.** Pokud byste pokračovali v řezání uvízlého obrobku, mohlo by dojít ke ztrátě kontroly či poškození pokosové pily.
- Po dokončení řezu uvolněte spínač, přidržte hlavu pily dole a počkejte, než se zastaví kotouč. Až poté je možné odstranit odříznutý kus.** Přiblížení ruky do blízkosti dobíhajícího kotouče je nebezpečné.
- Držte pevně držadlo při provádění neúplného řezu nebo při uvolnění spínače předtím, než je hlava pily zcela v dolní poloze.** Při brzdění pily se může hlava pily náhle vytáhnout dolů a způsobit poranění.
- Používejte pouze pilové kotouče s průměrem vyznačeným na nářadí nebo specifikovaným v příručce.** Použití kotouče nesprávných rozměrů může ovlivnit správné zakrytí kotouče nebo funkci krytu, což může mít za následek vážné zranění.

21. Používejte pouze pilové kotouče označené hodnotou otáček, jejichž hodnota se rovná či přesahuje hodnotu otáček vyznačenou na nářadí.
22. Nepoužívejte pilu k řezání jiných materiálů, než je dřevo, hliník a podobné materiály.
23. (Pouze pro evropské země)  
Vždy používejte kotouče, které odpovídají normě EN847-1.

#### Další pokyny

1. Zajistěte dílnu proti přístupu dětí pomocí visacího zámku.
2. Na nástroji nikdy nestůjte. K nebezpečnému poranění může dojít při naklonění nástroje nebo při neúmyslném kontaktu s vyžínacím nástrojem.
3. Nikdy nenechávejte nástroj běžet bez dozoru. Vypněte napájení. Neopouštějte nástroj, dokud není zcela zastavený.
4. Neprovozujte pilu bez krytů. Před každým použitím zkontrolujte řádné uzavření krytu kotouče. Neprovozujte pilu, pokud se kryt kotouče nepohybuje volně a okamžitě se uzavře. Nikdy neupínejte ani neuchycujte kryt kotouče v otevřené poloze.
5. Udržujte ruce mimo dráhu pilového kotouče. Vyvarujte se kontaktu s dobíhajícím kotoučem. Mohl by způsobit vážné poranění.
6. Aby se snížilo nebezpečí poranění, vraťte vozík do zcela zadní polohy po každém křížovém řezu.
7. Před přenášením nářadí vždy zajistěte všechny pohyblivé díly.
8. Čep zarážky nebo páčka zarážky, která uzamyká hlavu pily, slouží pouze pro účely přenášení a skladování, nejsou určeny pro žádné činnosti spojené s řezáním.
9. Před zahájením provozu pečlivě zkontrolujte kotouč, zda nevykazuje známky trhlin nebo poškození. Popraskaný nebo poškozený kotouč okamžitě vyměňte. Smůla a pryskyřice zatvrdlá na kotouči pily zpomaluje a zvyšuje potenciální nebezpečí zpětného rázu. Při čištění kotouč nejprve vyjměte z nářadí a pak jej vyčistěte prostředkem k odstraňování smůly a pryskyřice, horkou vodou nebo petrolejem. Nikdy nepoužívejte k čištění kotouče benzín.
10. Při provádění posuvného řezu může dojít k ZPĚTNÉMU RÁZU. ZPĚTNÝ RÁZ nastane, když se kotouč zachytí v obrobku při řezání. Následně je pilový kotouč prudce odražen směrem k obsluze. Tím může dojít ke ztrátě kontroly a vážnému zranění. Pokud začne při řezání kotouč váznout v obrobku, nepokračujte v řezu a okamžitě uvolněte spínač.
11. Používejte pouze příruby určené pro toto nářadí.
12. Dávejte pozor, abyste nepoškodili vřeteno, příruby (zejména montážní plochu) nebo šroub. Poškození těchto dílů může způsobit poškození kotouče.
13. Přesvědčte se, zda je otočný stůl řádně zajištěn, aby se během provozu nemohl pohybovat. Použijte otvory v základně k připevnění pily k stabilnímu pracovnímu stolu. NIKDY nepoužívejte nástroj, pokud je poloha při práci nevhodná.

14. Dbejte, aby byl před zapnutím přepínače uvolněn zámek hřídele.
15. Ujistěte se, že se kotouč nedotýká otočného stolu v nejnižší poloze.
16. Uchopte pevně držadlo. Nezapomeňte, že se pila během spouštění a zastavování posunuje mírně nahoru nebo dolů.
17. Před zapnutím spínače se ujistěte, zda kotouč není v kontaktu s obrobkem.
18. Před použitím nářadí na zpracovávaném obrobku jej nechte na chvíli běžet. Sledujte, zda nevznikají vibrace nebo viklání, které by mohly signalizovat špatně nainstalovaný nebo nedostatečně vyvážený kotouč.
19. Pokud si během provozu povšimnete čehokoliv neobvyklého, přerušete okamžitě práci.
20. Nepokoušejte se zablokovat spoušť v zapnuté poloze.
21. Vždy používejte příslušenství doporučené v tomto návodu. Použití nesprávného příslušenství, jako jsou například brusné kotouče, může způsobit poranění.
22. Některé materiály obsahují chemikálie, které mohou být jedovaté. Dávejte pozor, abyste nevedchovali prach nebo nedocházelo ke kontaktu s kůží. Dodržujte bezpečnostní pokyny dodavatele materiálu.
23. U tohoto nářadí nepoužívejte napájení přes kabel do elektrické sítě.

Další bezpečnostní pravidla pro lampu, která je v provozu

1. Nedívejte se přímo do světla nebo jeho zdroje.

## TYTO POKYNY USCHOVEJTE.

**⚠VAROVÁNÍ:** NEDOVOLTE, aby pohodlnost nebo pocit znalosti výrobku (získaný na základě předchozího použití) vedl k zanedbání dodržování bezpečnostních pravidel platných pro tento výrobek. NESPRÁVNÉ POUŽÍVÁNÍ či nedodržení bezpečnostních pravidel uvedených v tomto návodu k obsluze může způsobit vážné zranění.

## Důležitá bezpečnostní upozornění pro akumulátor

1. Před použitím akumulátoru si přečtěte všechny pokyny a varovné symboly na (1) nabíječce, (2) akumulátoru a (3) výrobku využívajícím akumulátor.
2. Nerozebírejte akumulátor ani do něj nijak nezasahujte. Může dojít k požáru, nadměrnému zahřátí nebo výbuchu.
3. Pokud se příliš zkrátí provozní doba akumulátoru, přerušete okamžitě práci. V opačném případě existuje riziko přehřívání, popálení nebo dokonce výbuchu.
4. Budou-li vaše oči zasaženy elektrolytem, vypláchněte je čistou vodou a okamžitě vyhledejte lékařskou pomoc. Může dojít ke ztrátě zraku.

5. **Akumulátor nezkratujte:**
  - (1) **Nedotýkejte se svorek žádným vodivým materiálem.**
  - (2) **Neskladujte akumulátor v nádobě s jinými kovovými předměty, jako jsou hřebíky, mince, apod.**
  - (3) **Nevystavuje akumulátor vodě a dešti. Zkrat akumulátoru může způsobit velký průtok proudu, přehřátí, možné popálení a dokonce i poruchu.**
6. **Neskladujte a nepoužívejte nářadí a akumulátor na místech, kde může teplota překročit 50 °C (122 °F).**
7. **Nespalujte akumulátor, ani když je vážně poškozen nebo úplně opotřeben. Akumulátor může v ohni vybuchnout.**
8. **Akumulátor nesmí být proražen hřebíkem, řezán, drcen, házen či upuštěn na zem, ani nesmí dojít k nárazu tvrdého předmětu do něj. Taková situace může způsobit požár, nadměrné zahřátí či výbuch.**
9. **Nepoužívejte poškozené akumulátory.**
10. **Obsažené lithium-iontové akumulátory podléhají právním požadavkům na nebezpečné zboží.**  
V případě komerční přepravy například externími dopravci je třeba dodržet zvláštní požadavky na balení a značení.  
Pro přípravu zboží k přepravě je nutná konzultace s odborníkem na nebezpečný materiál. Dodržujte také případné podrobnější národní předpisy. Odkryté kontakty přelepte izolační páskou či jinak zakryjte a akumulátory zabalte tak, aby se v balení nemohly pohybovat.
11. **Při likvidaci akumulátoru jej vyjměte z nářadí a zlikvidujte jej na bezpečném místě. Při likvidaci akumulátoru postupujte podle místních předpisů.**
12. **Akumulátor používejte pouze s výrobky specifikovanými společností Makita. Instalace akumulátoru do nevyhovujících výrobků může způsobit požár, nadměrné zahřívání, explozi nebo únik elektrolytu.**
13. **Pokud nářadí delší dobu nepoužíváte, je nutné z něj akumulátor vyjmout.**
14. **Během a po použití se může akumulátor zahřát, což může způsobit popáleniny nebo podráždění. Při manipulaci s horkými akumulátory dávejte pozor.**
15. **Nedotýkejte se koncovky na nářadí ihned po použití, protože ta může být horká a způsobit popáleniny.**
16. **Do koncovek, otvorů a zdířek na akumulátoru se nesmí dostat piliny, prach nebo jiné nečistoty. To může způsobit zahřátí, vznícení, prasknutí a poruchu nářadí nebo akumulátoru, což může vést k popáleninám nebo zranění osob.**
17. **Jestliže nářadí není zkonstruováno tak, že jej lze používat v blízkosti vysokého elektrického napětí, nepoužívejte akumulátor poblíž vedení s vysokým elektrickým napětím. Mohlo by tím dojít k poruše či selhání nářadí či akumulátoru.**
18. **Akumulátor uchovávejte mimo dosah dětí.**

**⚠ UPOZORNĚNÍ:** Používejte pouze originální akumulátory Makita. Používání neoriginálních nebo upravených akumulátorů může způsobit explozi akumulátoru a následný požár, zranění a jiné poškození. Zaniká tím také záruka společnosti Makita na nářadí a nabíječku Makita.

## Tipy k zajištění maximální životnosti akumulátoru

1. **Akumulátor nabijte dříve, než dojde k jeho úplnému vybití. Pokud si povšimnete sníženého výkonu nářadí, vždy jej zastavte a dobijte akumulátor.**
2. **Nikdy nenabíjejte úplně nabitý akumulátor. Přebíjení zkracuje životnost akumulátoru.**
3. **Akumulátor dobíjejte při pokojové teplotě od 10 °C do 40 °C (50 °F až 104 °F). Před nabíjením nechte horký akumulátor zchladnout.**
4. **Když není akumulátor používán, vyjměte ho z nářadí či nabíječky.**
5. **Pokud se akumulátor delší dobu nepoužívá (déle než šest měsíců), je nutno jej dobít.**

## Důležité bezpečnostní pokyny pro bezdrátovou jednotku

1. **Bezdrátovou jednotku nerozebírejte ani do ní nezasahujte.**
2. **Bezdrátovou jednotku uchovávejte mimo dosah malých dětí. Pokud by nedopatřením došlo ke spolknutí, okamžitě vyhledejte lékařskou pomoc.**
3. **Bezdrátovou jednotku používejte pouze s nástroji Makita.**
4. **Bezdrátovou jednotku nevystavujte dešti a vlhku.**
5. **Bezdrátovou jednotku nepoužívejte na místech, kde teplota překračuje 50 °C.**
6. **Bezdrátovou jednotku neprovozujte na místech, kde se nachází lékařské přístroje, jako je kardiostimulátor, nebo v jejich blízkosti.**
7. **Neprovozujte bezdrátovou jednotku na místech, kde se nachází automatizovaná zařízení, nebo v jejich blízkosti. V případě provozu může u automatizovaných zařízení docházet k poruchám nebo chybám.**
8. **Nepoužívejte bezdrátovou jednotku v místech se zvýšenou teplotou nebo na místech, kde se může generovat statická elektřina nebo elektronický šum.**
9. **Bezdrátová jednotka může vytvářet elektromagnetická pole (EMP), která ale nejsou pro uživatele škodlivá.**
10. **Bezdrátová jednotka je přesný přístroj. Dávejte pozor, abyste bezdrátovou jednotku neupustili ani s ní nenaráželi.**
11. **Nedotýkejte se svorek bezdrátové jednotky holými rukama nebo kovovými materiály.**
12. **Při instalaci bezdrátové jednotky vždy vyjměte akumulátor výrobku.**

**TYTO POKYNY USCHOVEJTE.**

13. Při otevření krytu drážky dejte pozor na místo, ze kterého se může dostat prach a voda do drážky. Udržujte vstupní část drážky stále čistou.
14. Bezdrátovou jednotku vždy vkládejte ve správném směru.
15. Netlačte na tlačítko bezdrátové aktivace na bezdrátové jednotce příliš silně a netlačte na něj předměty s ostrými hranami.
16. Při používání vždy zavřete kryt drážky.
17. Neodpojujte bezdrátovou jednotku z drážky, zatímco je nástroj napájen. V opačném případě hrozí poškození bezdrátové jednotky.
18. Neodstraňujte nálepkou na bezdrátové jednotce.
19. Nelepte na bezdrátovou jednotku žádné nálepky.
20. Neponechávejte bezdrátovou jednotku na místě, kde se může generovat statická elektřina nebo elektronický šum.
21. Nenechávejte bezdrátovou jednotku na místech, kde by mohla být vystavena velkému teplu, například v autě na slunci.
22. Neponechávejte bezdrátovou jednotku v prašném prostředí nebo na místech, kde se může působit korozivní plyn.
23. Náhlé změny teploty mohou způsobit navlhnutí bezdrátové jednotky. Bezdrátovou jednotku nepoužívejte, dokud nebude vlhkost kompletně vysušena.
24. Při čištění bezdrátové jednotky ji opatrně otřete suchým jemným hadříkem. Nepoužívejte benzín, ředidlo, vodivé mazivo a podobně.
25. Při uskladnění bezdrátové jednotky ji uchovávejte v dodávaném pouzdru nebo antistatickém obalu.
26. Nevkládejte do drážky nástroje jiná zařízení, než je bezdrátová jednotka Makita.
27. Nepoužívejte nástroj, pokud je kryt drážky poškozen. Do drážky se může dostat voda, prach a nečistoty a způsobit poruchu.
28. Za kryt drážky netahejte ani se ho nesnažte zkroutit více, než je potřeba. Uvolněný kryt znovu připevněte.
29. Pokud se kryt drážky ztratí nebo poškodí, nahraďte ho.

## TYTO POKYNY USCHOVEJTE.

## POPIS DÍLŮ

### ► Obr.2

1	Knoflík (pro úhel úkosu)	2	Šestihranný klíč	3	Stavěcí šroub (pro dolní koncovou polohu)	4	Stavěcí šroub (pro maximální kapacitu řezu)
5	Rameno zarážky	6	Odjišťovací tlačítko	7	Spoušť	8	Víko (pro bezdrátovou jednotku)
9	Otvor pro zámek	10	Tlačítko bezdrátové aktivace	11	Indikátor bezdrátové aktivace	12	Tlačítko světla
13	Tlačítko vysávání	14	Pouzdro kotouče	15	Chráníč nožů	16	Držák
17	Blokovací páčka (pro otočný stůl)	18	Uvolňovací páčka (pro otočný stůl)	19	Rukojeť (pro otočný stůl)	20	Deska se spárou
21	Stupnice úhlů pokosu	22	Ukazatel (pro úhel pokosu)	23	Otočný stůl	24	Uvolňovací tlačítko (pro pravý úhel úkosu)
25	Svislý svěrák	26	Čep zarážky (pro posun vozíku)	27	Kluzná tyč	-	-

### ► Obr.3

1	Držadlo	2	Akumulátor	3	Vak na prach (při výměně za hadici na odsávání prachu)	4	Hadice (pro odsávání prachu)
5	Šroub pro seřízení úhlu 0° (pro úhel úkosu)	6	Stupnice úhlů úkosu	7	Ukazatel (pro úhel úkosu)	8	Šroub pro seřízení úhlu 45° (pro úhel úkosu)
9	Páčka západky (pro úhel úkosu)	10	Uvolňovací páčka (pro úhel úkosu 48°)	11	Vodicí pravítko (horní pravítko)	12	Vodicí pravítko (dolní pravítko)
13	Čep zarážky (pro zvednutí vozíku)	14	Zámek hřídele	-	-	-	-



# INSTALACE

## Nasazení držadla

Našroubujte hřídel se závitem rukojeti do otočného stolu.

► **Obr.4:** 1. Rukojeť 2. Otočný stůl

## Montáž a demontáž hadice na odsávání prachu

Připojte koleno hadice k hornímu otvoru tak, aby blokovací tlačítko směřovalo nahoru. Vložte objímku hadice do dolního otvoru, přitom stiskněte a srovnejte zavírací tlačítka na objímce s vodicími výřezy na otvoru. Zkontrolujte, zda jsou koleno a objímka řádně upevněny v otvorech nástroje.

► **Obr.5:** 1. Hadice na odsávání prachu 2. Koleno 3. Blokovací tlačítko 4. Objímka 5. Horní otvor 6. Dolní otvor

Chcete-li vyjmout koleno hadice z otvoru, stiskněte blokovací tlačítko a vytáhněte koleno ven.

► **Obr.6:** 1. Blokovací tlačítko 2. Koleno

Chcete-li vyjmout objímku hadice z otvoru, stiskněte zavírací tlačítka na obou stranách otvoru a zatáhněte za objímku.

► **Obr.7:** 1. Zavírací tlačítko 2. Objímka

## Instalace na pracovní stůl

Při dodávce nářadí je držadlo zablokováno ve spuštěné poloze zářezovým čepem. Spusťte držadlo o trochu níže, vytáhněte čep zářezky a otočte jím o 90°.

► **Obr.8:** 1. Zajištěná poloha 2. Odjištěná poloha 3. Čep zářezky

Toto nářadí je třeba upevnit dvěma šrouby k rovnému a stabilnímu povrchu pomocí otvorů pro šrouby, které jsou k dispozici v základně nářadí. Zabráníte tak převržení nářadí a možnému zranění.

► **Obr.9:** 1. Šrouby

**VAROVÁNÍ:** Zajistěte, aby se nástroj na nosné ploše nepohyboval. Pohyb pokosové pily na nosné ploše během řezání může způsobit ztrátu kontroly a vážné zranění.

# POPIS FUNKCÍ

**VAROVÁNÍ:** Před nastavováním či kontrolou funkcí nářadí se vždy ujistěte, zda je nářadí vypnuté a zda je sejmout akumulátor. Jestliže nářadí nevypnete a nevyjmete z něj akumulátor, může po náhodném spuštění dojít k vážnému zranění.

## Nasazení a sejmutí akumulátoru

**UPOZORNĚNÍ:** Před nasazením či sejmutím akumulátoru nářadí vždy vypněte.

**UPOZORNĚNÍ:** Při nasazování či snímání akumulátoru pevně držte nářadí i akumulátor. V opačném případě vám může nářadí nebo akumulátor vyklouznout z rukou a mohlo by dojít k jejich poškození či ke zranění.

► **Obr.10:** 1. Červený indikátor 2. Tlačítko 3. Akumulátor

Chcete-li akumulátor sejmout, vysuňte jej se současným přesunutím tlačítka na přední straně akumulátoru.

Při nasazování akumulátoru vyrovnejte jazýček na bloku akumulátoru s drážkou v krytu a zasuňte akumulátor na místo. Akumulátor zasuňte na doraz, až zacvakne na své místo. Není-li zcela zajištěn, uvidíte červený indikátor dle obrázku.

**UPOZORNĚNÍ:** Akumulátor zasunujte vždy zcela tak, aby nebyl červený indikátor vidět. Jinak by mohl akumulátor ze zařízení vypadnout a způsobit zranění obsluze či přihlížejícím osobám.

**UPOZORNĚNÍ:** Akumulátor nenasazujte násilím. Nelze-li akumulátor zasunout snadno, nevkládáte jej správně.

## Systém ochrany nářadí a akumulátoru

Nářadí je vybaveno systémem ochrany nářadí a akumulátoru. Tento systém automaticky přeruší napájení motoru, aby se prodloužila životnost nářadí a akumulátoru. Budou-li nářadí nebo akumulátor vystaveny některé z níže uvedených podmínek, nářadí se během provozu automaticky vypne. Za určitých podmínek se rozsvítí kontrolky.

## Ochrana proti přetížení

Pokud se s nářadím/akumulátorem pracuje způsobem vyvolávajícím mimořádně vysoký odběr proudu, nářadí se automaticky vypne. V takové situaci nářadí vypněte a ukončete činnost, při níž došlo k přetížení nářadí. Potom nářadí zapněte a obnovte činnost.

## Ochrana proti přehřátí

Při přehřátí nářadí/akumulátoru se nářadí automaticky vypne a světlo začne blikat. V takovém případě nechte nářadí před opětovným zapnutím vychladnout.













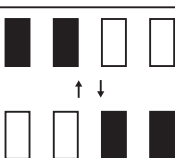

## Ochrana proti přílišnému vybití

V případě nízké zbývajících kapacity akumulátoru se nářadí automaticky vypne. Jestliže nářadí při ovládání přepínače neběží, vyjměte vybitý akumulátor z nářadí a nabijte ho.

## Indikace zbývající kapacity akumulátoru

Stisknutím tlačítka kontroly na akumulátoru zjistíte zbývající kapacitu akumulátoru. Kontrolky indikátoru se na několik sekund rozsvítí.

► **Obr.11:** 1. Kontrolky 2. Tlačítko kontroly

Kontrolky			Zbývající kapacita
 Svítí	 Nesvítí	 Bliká	
			75 % až 100 %
			50 % až 75 %
			25 % až 50 %
			0 % až 25 %
			Nabijte akumulátor.
			Došlo pravděpodobně k poruše akumulátoru.

**POZNÁMKA:** Kapacita udávaná indikátorem se může mírně lišit od skutečné kapacity v závislosti na podmínkách používání a teplotě prostředí.

**POZNÁMKA:** První kontrolka (zcela vlevo) bude blikat, když je systém ochrany akumulátoru v provozu.

## Zámek držadla

**UPOZORNĚNÍ:** Při uvolňování čepu zarážky vždy uchopte držadlo. V opačném případě se držadlo vymrští nahoru a může způsobit úraz.

Držadlo lze pomocí čepu zarážky zajistit buď ve spuštěné, nebo ve zdvižené poloze. Plně spusťte nebo zdvihněte držadlo a poté zatáhněte za čep zarážky a otočte jej do zajištěné polohy. Chcete-li držadlo odjistit, zatáhněte za čep zarážky a otočte jej o 90° do odjištěné polohy, zároveň lehce spusťte držadlo dolů.

► **Obr.12:** 1. Zajištěná poloha 2. Odjištěná poloha 3. Čep zarážky

## Zámek posuvu

Zatáhněte za čep zarážky a otočte ho o 90° v odjištěné poloze, tak aby se vozík mohl volně pohybovat. Chcete-li zajistit vozík proti pohybu, zatlačte vozík směrem k ramenu, dokud se nezastaví, a poté vraťte čep zarážky do zajištěné polohy.

► **Obr.13:** 1. Zajištěná poloha 2. Odjištěná poloha 3. Čep zarážky 4. Rameno

## Kryt kotouče

**VAROVÁNÍ:** Nikdy neomezujte funkci krytu kotouče a kryt ani pružinu, která jej přidrží, nikdy snímejte. Nechráněný kotouč může při potlačení funkce krytu během provozu způsobit vážné zranění.

**VAROVÁNÍ:** Náradí nikdy nepoužívejte, pokud je poškozený, vadný či sejmутý kryt kotouče nebo pružina. Práce s náradím s poškozeným, vadným či sejmутým krytem může způsobit vážné zranění.

**UPOZORNĚNÍ:** Vždy udržujte kryt kotouče v dobrém stavu, aby byla zajištěna bezpečnost. Pokud zjistíte na krytu kotouče nějakou nerovnoměrnost, přerušete okamžitě práci. Zkontrolujte správu funkce pružiny zajišťující návrat krytu.

Při spouštění držadla se automaticky zvedá kryt kotouče. Kryt je odpružen, proto se po ukončení řezu a zvednutí držadla vrací do své původní polohy.

► **Obr.14:** 1. Kryt kotouče

## Čištění

Dojde-li ke znečištění průhledného krytu kotouče, nebo jestliže k němu přilnou piliny tak, že již není vidět kotouč či obrobek, vyjměte akumulátor a kryt důkladně vyčistěte navlhčenou tkaninou. Na plastový kryt neaplikujte žádná rozpouštědla ani čističe na bázi ropných produktů, neboť by jej mohly poškodit. Sledujte pokyny krok za krokem uvedené v části o přípravě k čištění.

1. Ujistěte se, zda je náradí vypnuto a zda byl vyjmut akumulátor.
  2. Přidržte středový kryt a pomocí dodaného šestihranného klíče povolte šroub s šestihrannou hlavou proti směru hodinových ručiček.
  3. Zvedněte kryt kotouče a středový kryt.
  4. Po vyčištění vraťte středový kryt na místo a utáhněte šroub s šestihrannou hlavou podle výše uvedených kroků v obráceném pořadí.
  5. Nezapomeňte nasadit zpět kotouč okružní pily i středový kryt na původní místa a utáhnout šroub s šestihrannou hlavou.
- **Obr.15:** 1. Šestihranný klíč 2. Šroub s šestihrannou hlavou 3. Středový kryt 4. Kryt kotouče

**VAROVÁNÍ:** Nedemontujte pružinu přidržující kryt kotouče. Při poškození krytu stárnutím či působením UV záření si objednejte nový v servisním středisku Makita. **NEOMEZUJTE FUNKCI KRYTU A KRYT NEDEMONTUJTE.**

## Umístění desky se spárou

Náradí je vybaveno deskami se spárou na otočném stole, které omezují na minimum roztržení na koncové straně řezu. Desky se spárou jsou u výrobce seřizeny tak, aby se kotouč okružní pily desek nedotýkal. Před použitím seřídte desky se spárou následovně:

1. Nezapomeňte vyjmout akumulátor. Pak povolte všechny šrouby (po dvou na levé i na pravé straně) zajišťující desky se spárou.

► **Obr.16:** 1. Deska se spárou 2. Šrouby

**POZNÁMKA:** Šrouby vzadu lze snadno povolovat či utahovat otáčením nakloněného otočného stolu. Při otáčení otočného stolu musí být držadlo zcela zdviženo.

- Šrouby dotáhněte pouze tak, aby bylo možno desky snadno posouvat rukou.
- Spusťte držadlo úplně dolů a vytáhněte a otočte čep zarážky, aby se držadloablokovalo ve snížené poloze.
- Zatáhněte za čep zarážky na kluzné tyči a otočte ho, aby se vozík mohl pohybovat.  
► **Obr.17:** 1. Čep zarážky 2. Zajištěná poloha 3. Odjištěná poloha
- Přitáhněte vozík zcela k sobě.
- Nastavte desky se spárou tak, aby se dotýkaly stran zubů kotouče.  
► **Obr.18**
- **Obr.19:** 1. Pilový kotouč 2. Zuby kotouče 3. Deska se spárou 4. Levý úkosový řez 5. Přímý řez 6. Pravý úkosový řez

**POZOR:** Při úpravě úhlů úkosu nezapomeňte řádně přemístit desky se spárou.

**POZOR:** Před umístěním desek se spárou pro levý či pravý úkosový řez vždy nejprve odstraňte horní vodící pravítka a svislý svěrák.

- Přitáhněte přední šrouby (neutahujte je pevně).
- Zatlačte vozík zcela vpřed směrem k vodícím pravítkům a poté nastavte desky se spárou tak, aby se dotýkaly stran zubů kotouče.
- Přitáhněte zadní šrouby (neutahujte je pevně).
- Po seřízení desek se spárou uvolněte čep zarážky pro zámek držadla a zvedněte držadlo. Poté pevně utáhněte všechny šrouby.

**POZOR:** Po nastavení úhlu úkosu se ujistěte, zda jsou desky se spárou správně seřizeny. Správné seřízení desek napomůže zajistit náležitou oporu obrobku a minimalizuje jeho poškození.

## Zajištění maximální kapacity řezání

Nářadí je při výrobě seřizeno tak, aby poskytovalo maximální řezný výkon při použití pilového kotouče o průměru 260 mm. Při instalaci nového kotouče okružní pily vždy zkontrolujte dolní koncovou polohu kotouče okružní pily a v případě potřeby ji seřídte následujícím způsobem:

- Vyjměte akumulátor. Poté otočte páčku zarážky do zapojené polohy.  
► **Obr.20:** 1. Páčka zarážky
- Zatlačte vozík zcela vpřed směrem k vodícím pravítkům a spusťte držadlo úplně dolů.  
► **Obr.21:** 1. Vodící pravítko 2. Stavěcí šroub
- Pomocí šestihranného klíče otáčejte stavěcím šroubem, dokud se kotouč okružní pily nedostane mírně pod příčný profil vodících pravítek a horní plochy otočného stolu.  
► **Obr.22:** 1. Horní povrch otočného stolu 2. Vodící pravítko

- Přidržeťte držadlo v poloze úplně dole, otáčejte rukou kotoučem a přesvědčte se, zda se kotouč okružní pily nedotýká žádné části dolní základny. V případě potřeby proveďte mírné seřízení.

**VAROVÁNÍ:** Po instalaci nového kotouče okružní pily vyjměte z nářadí akumulátor a vždy se ujistěte, zda není kotouč okružní pily při úplném spuštění držadla v kontaktu s žádnou částí dolní základny. Dostává-li se kotouč okružní pily do kontaktu se základnou, může dojít ke zpětnému rázu a vážnému zranění.

► **Obr.23**

**UPOZORNĚNÍ:** Páčku zarážky po seřízení vždy vraťte do původní polohy.

## Rameno zarážky

Dolní koncovou polohu kotouče okružní pily lze snadno upravovat pomocí ramena zarážky. Chcete-li provést úpravu, přesuňte rameno zarážky ve směru šipky, jak je znázorněno na obrázku. Otočte stavěcím šroubem tak, aby se při úplném spuštění držadla dolů kotouč okružní pily zastavil na požadovaném místě.

► **Obr.24:** 1. Stavěcí šroub 2. Rameno zarážky

**UPOZORNĚNÍ:** Při stavění vždy pevně držte držadlo. V opačném případě může dojít k vyskočení vozíku a zranění.

## Nastavení úhlu pokosu

**UPOZORNĚNÍ:** Po změně úhlu pokosu vždy otočný stůl zajistěte vrácením zajišťovací/uvolňovací páčky do zajištěné polohy a pevným utažením rukojeti.

**POZOR:** Při otáčení otočného stolu je nutno úplně zvednout držadlo.

- Otočte rukojeť proti směru hodinových ručiček. Poté stiskněte a podržte zajišťovací páčku v odjištěné poloze.
- Podržte a kývejte rukojetí ze strany na stranu, čímž se otočný stůl otočí.
- Zarovnejte ukazatel s požadovaným úhlem na stupnici úhlů pokosu.
- Uvolněte zajišťovací páčku a utáhněte rukojeť.  
► **Obr.25:** 1. Rukojeť 2. Zajišťovací páčka 3. Ukazatel 4. Stupnice úhlů pokosu

## Funkce pozitivní zarážky

Tato pokosová pila je vybavena funkcí pozitivní zarážky. Lze rychle nastavit úhly pokosu 0°, 15°, 22,5°, 31,6°, 45° a 60° vpravo/vlevo.

- Otočte rukojeť proti směru hodinových ručiček
- Stiskněte a podržte zajišťovací páčku v odjištěné poloze.
- Otočte otočný stůl do blízkosti požadovaného úhlu pozitivní zarážky a uvolněte zajišťovací páčku.
- Otočte otočný stůl do požadovaného úhlu pozitivní zarážky, dokud nebude zajištěn.
- Utáhněte rukojeť.  
► **Obr.26:** 1. Rukojeť 2. Zajišťovací páčka 3. Úhel pozitivní zarážky

**POZNÁMKA:** Chcete-li otočný stůl používat bez funkce pozitivní zarážky, stiskněte uvolňovací páčku. Nyní lze otočným stolem volně pohybovat i bez podržení zajišťovací páčky. Otočný stůl natočte do požadovaného úhlu kýváním rukojeti, poté rukojeť utáhněte.

► **Obr.27:** 1. Uvolňovací páčka

## Nastavení úhlu úkosu

**⚠ UPOZORNĚNÍ:** Po úpravě úhlu úkosu rameno vždy zajistěte utažením knoflíku na kluzné tyči ve směru hodinových ručiček.

**POZOR:** Před nastavením úhlu úkosu vždy odmontujte horní vodící pravítka a svislý svěrák.

**POZOR:** Při naklání kotouče okružní pily se ujistěte, zda je vozík zcela zdvižen.

**POZOR:** Při úpravě úhlů úkosu nezapomeňte řádně přemístit desky se spárou, jak je vysvětleno v části věnující se polohování desek se spárou.

**POZOR:** Knoflík na kluzné tyči neutahujte příliš silně. Mohlo by to poškodit zamykací mechanismus úhlu úkosu.

## Naklonění kotouče okružní pily doleva

1. Otočte knoflíkem na kluzné tyči proti směru hodinových ručiček.

► **Obr.28:** 1. Knoflík

2. Vytáhněte a otočte páčku západky do polohy uvedené na obrázku.

► **Obr.29:** 1. Páčka západky

3. Podržte držadlo a nakloňte vozík doleva.

4. Zarovnejte ukazatel s požadovaným úhlem na stupnici úhlů úkosu.

5. Otočte knoflíkem po směru hodinových ručiček, a zajistěte tak rameno vozíku.

► **Obr.30:** 1. Knoflík 2. Držadlo 3. Ukazatel  
4. Stupnice úhlů úkosu

## Naklonění kotouče okružní pily doprava

1. Otočte knoflíkem na kluzné tyči proti směru hodinových ručiček.

2. Podržte držadlo a lehce nakloňte vozík doleva.

3. Nakloňte vozík doprava, přitom držte stisknuté uvolňovací tlačítko pro pravý úhel úkosu.

4. Zarovnejte ukazatel s požadovaným úhlem na stupnici úhlů úkosu.

5. Otočte knoflíkem po směru hodinových ručiček, a zajistěte tak rameno vozíku.

► **Obr.31:** 1. Knoflík 2. Držadlo 3. Uvolňovací tlačítko pro pravý úhel úkosu 4. Stupnice úhlů úkosu

## Naklonění kotouče okružní pily pomocí funkce pozitivní zarážky

Tato pokosová pila je vybavena funkcí pozitivní zarážky. Snadno a rychle lze nastavit pro pravou i levou stranu úhly 22,5° a 33,9°.

1. Otočte knoflíkem na kluzné tyči proti směru hodinových ručiček.

2. Nakloňte vozík do blízkosti požadovaného úhlu pozitivní zarážky a zdvihněte páčku západky.

3. Nastavte páčku západky do vodorovné polohy.

4. Nakloňte vozík do požadovaného úhlu pozitivní zarážky, dokud nebude zajištěn.

5. Chcete-li změnit úhel, zatáhněte za páčku západky směrem k přední straně nářadí a poté znovu nakloňte vozík.

6. Otočte knoflíkem po směru hodinových ručiček, a zajistěte tak rameno vozíku.

► **Obr.32:** 1. Knoflík 2. Páčka západky

## Naklonění kotouče okružní pily za rozsah úhlů 0°–45°

1. Otočte knoflíkem na kluzné tyči proti směru hodinových ručiček.

2. Podržte držadlo a nakloňte vozík za úhel 45° doprava nebo doleva.

3. Zatáhněte vozík lehce zpět a posuňte uvolňovací páčku pro úhel úkosu 48° směrem k přední části nářadí.

4. Nakloňte vozík dále směrem doleva nebo doprava, přičemž páčka musí být neustále uvolněná.

5. Otočte knoflíkem po směru hodinových ručiček, a zajistěte tak rameno vozíku.

► **Obr.33:** 1. Knoflík 2. Držadlo 3. Uvolňovací páčka pro úhel úkosu 48°

## Zapínání

**⚠ VAROVÁNÍ:** Před instalací akumulátoru do nářadí vždy zkontrolujte správnou funkci spouště a zda se spoušť po uvolnění vrátí do polohy „OFF“. Nemačkejte spoušť silou bez stisknutí odjišťovacího tlačítka. Mohlo by dojít k poškození spínače. Práce s nářadím bez správně fungujícího spínače může vést ke ztrátě kontroly a vážnému zranění.

**⚠ VAROVÁNÍ:** NIKDY nepoužívejte nářadí bez zcela funkční spouště. Jakékoli nářadí s nefunkčním spínačem je VELMI NEBEZPEČNÉ a před dalším použitím musí být opraveno – jinak může dojít k vážnému zranění.

**⚠ VAROVÁNÍ:** NIKDY neblokujte funkci odjišťovacího tlačítka zalepením páskou ani jinými způsoby. Spínač se zablokovaným odjišťovacím tlačítkem může být příčinou neúmyslného zapnutí a vážného zranění.

**⚠ VAROVÁNÍ:** NIKDY nepoužívejte nářadí, které lze spustit pouhým stisknutím spouště bez použití odjišťovacího tlačítka. Spínač vyžadující opravu může způsobit neúmyslné zapnutí a vážné zranění. V takovém případě nářadí PŘED dalším použitím předejte servisnímu středisku Makita k opravě.

► **Obr.34:** 1. Spoušť 2. Odjišťovací tlačítko 3. Otvor pro zámek

K zamezení náhodnému stisknutí spouště je nářadí vybaveno odjišťovacím tlačítkem. Chcete-li nářadí spustit, stiskněte odjišťovací tlačítko a poté spoušť. Chcete-li nářadí vypnout, uvolněte spoušť.

Ve spoušti je připraven otvor k nasazení zámku a uzamčení nářadí.

**VAROVÁNÍ:** Nepoužívejte zámek s okem či lankem o průměru menším než 6,35 mm. Menší oko či lanko nemusí nářadí správně zajistit ve vypnutém stavu a neúmyslné zapnutí může vést k vážnému zranění.

## Promítání rysky řezání

**UPOZORNĚNÍ:** Světlo není odolné vůči dešti. Neoplachujte světlo ve vodě a nepoužívejte jej na místech vystavených dešti nebo vlhkosti. V opačném případě by mohlo dojít ke zranění elektrickým proudem a vzniku kouře.

**UPOZORNĚNÍ:** Nedotýkejte se skla světla, protože je během provozu a bezprostředně po vypnutí nástroje velice horké. Mohlo by to způsobit popáleniny.

**UPOZORNĚNÍ:** Do světla nenarážejte, protože může dojít k jeho poškození nebo zkrácení životnosti.

**UPOZORNĚNÍ:** Nedívejte přímo do světla nebo jeho zdroje.

LED světlo svítí přes kotouč okružní pily a stín kotouče dopadá na obrobek, čímž slouží jako ukazatel rysky řezání bez kalibrace. Pro rozsvícení světla stiskněte tlačítko světla. Objeví se ryska, která označuje místo, kde se kotouč bude dotýkat obrobku. Ryska bude tmavnout, jak se bude kotouč spouštět dolů.

► **Obr.35:** 1. Tlačítko světla 2. Světlo 3. Ryska řezání

Ukazatel pomáhá při řezání po narysované čáře na obrobku.

1. Podržte držadlo a spusťte kotouč okružní pily tak, aby tmavý stín kotouče dopadal na obrobek.
2. Srovnejte čáru nakreslenou na obrobku se stínovou ryskou řezání.
3. Dle potřeby upravte úhly úkosu a pokosu.

**POZNÁMKA:** Po použití je třeba světlo vypínat, protože zapnuté světlo spotřebovává energii akumulátoru.

**POZNÁMKA:** Světlo se automaticky vypne 5 minut po ukončení operace.

## Elektronické funkce

### Elektrická brzda

Toto nářadí je vybaveno elektrickou brzdou kotouče. Jestliže se opakovaně stane, že se nářadí zastaví po uvolnění spouště pomalu, nechejte provést servis nářadí v servisním středisku Makita.

**UPOZORNĚNÍ:** Systém brzdy kotouče nenahrazuje kryt kotouče. Nářadí nikdy nepoužívejte bez funkčního krytu kotouče. Nechráněný kotouč může způsobit vážné zranění.

## Regulátor konstantních otáček

Nástroj je vybaven elektronickým ovládním otáček pomáhajícím udržet konstantní otáčky kotouče i při zátěži. Konstantní otáčky kotouče zajistí velmi plynulý řez.

## Funkce měkkého spuštění

Tato funkce umožňuje plynulé spuštění nástroje omezením počátečního točivého momentu.

## SESTAVENÍ

**VAROVÁNÍ:** Než začnete na nářadí pracovat, vždy se ujistěte, zda je vypnuté a je vyjmut akumulátor. Zanedbání vypnutí a vyjmutí akumulátoru může vést k vážným zraněním.

## Uložení šestihranného klíče

Není-li používán, uložte šestihranný klíč, jak je ilustrováno na obrázku. Předejdete tak jeho ztrátu.

► **Obr.36:** 1. Šestihranný klíč

## Demontáž a montáž pilového kotouče

**VAROVÁNÍ:** Před montáží či demontáží kotouče okružní pily se vždy ujistěte, že je nářadí vypnuté a že byl vyjmut akumulátor. Neúmyslné spuštění nářadí může způsobit vážné zranění.

**VAROVÁNÍ:** K montáži a demontáži kotouče okružní pily používejte pouze dodávaný klíč Makita. Jestliže klíč nepoužijete, můžete šroub s vnitřním šestihranem utáhnout příliš nebo nedostatečně, což může vést ke zranění.

**VAROVÁNÍ:** Nikdy nepoužívejte náhradní díly, které nebyly dodány s tímto nářadím. Použití takových dílů může způsobit vážné zranění.

**VAROVÁNÍ:** Po montáži kotouče okružní pily se ujistěte, že je namontován zcela bezpečně. Nepevná montáž kotouče okružní pily může způsobit vážné zranění.

## Demontáž kotouče

Při demontáži kotouče okružní pily postupujte podle následujících kroků:

1. Uzamkněte vozík ve zdvižené poloze zatažením a otočením čepu zarážky do zajištěné polohy.

► **Obr.37:** 1. Čep zarážky 2. Odjištěná poloha 3. Zajištěná poloha

2. Pomocí šestihranného klíče povolte šroub s šestihrannou hlavou přidržující středový kryt. Zvedněte kryt kotouče a středový kryt.

► **Obr.38:** 1. Šestihranný klíč 2. Šroub s šestihrannou hlavou 3. Středový kryt 4. Kryt kotouče

3. Zablokujte vřeteno stisknutím zámku hřídele a šestihranným klíčem povolte ve směru hodinových ručiček šroub s vnitřním šestihranem. Potom vyjměte šroub s vnitřním šestihranem, vnější přírubu a kotouč okružní pily.

► **Obr.39:** 1. Šroub s vnitřním šestihranem (levý závit) 2. Vnější příruba 3. Zámek hřídele

4. Sejmete-li vnitřní přírubu, namontujte ji na vřeteno zapuštěnou částí směrem ke kotouči okružní pily. Nesprávně namontovaná příruba se bude odírat o zařízení.

#### Pro nářadí s kroužkem (specifické podle země)

- **Obr.40:** 1. Šroub s vnitřním šestihranem (levý závit)  
2. Vnější příruba 3. Kotouč okružní pily  
4. Kroužek 5. Vnitřní příruba 6. Vřeteno  
7. Zapuštěná část

#### Pro nářadí bez kroužku (specifické podle země)

- **Obr.41:** 1. Šroub s vnitřním šestihranem (levý závit)  
2. Vnější příruba 3. Kotouč okružní pily  
4. Vnitřní příruba 5. Vřeteno 6. Zapuštěná část

## Montáž kotouče

**VAROVÁNÍ:** Před nasazením kotouče na vřeteno se vždy ujistěte, zda je na vřetenu mezi vnitřní a vnější přírubou umístěn správný kroužek odpovídající otvoru v kotouči, který se chystáte použít. Použití kroužku s nesprávným otvorem může vést k nesprávnému uchycení kotouče, jeho pohybu a silným vibracím s následnou možností ztráty kontroly za provozu, jež může způsobit vážné zranění.

**UPOZORNĚNÍ:** Nezapomeňte namontovat kotouč okružní pily tak, aby směr šipky na kotouči odpovídal směru na pouzdru kotouče. V opačném případě může dojít ke zranění a poškození nářadí či obrobku.

Průměry středových otvorů u kotoučů okružní pily se mohou lišit dle oblasti vašeho bydliště. Jestliže průměr otvoru přesahuje průměr vřetena, použijte k upevnění kotouče okružní pily k vřetenu kroužek o správné velikosti. Při montáži kotouče okružní pily postupujte podle následujících kroků:

1. Pečlivě nasadte kotouč okružní pily na vnitřní přírubu. Dbejte, aby směr šipky na kotouči okružní pily odpovídal směru šipky na pouzdru kotouče.

- **Obr.42:** 1. Šipka na povrchu kotouče 2. Šipka na kotouči okružní pily

2. Namontujte vnější přírubu a šroub s vnitřním šestihranem, stiskněte zámek hřídele a proti směru hodinových ručiček dotáhněte šestihraným klíčem šroub s vnitřním šestihranem.

#### Pro nářadí s kroužkem (specifické podle země)

- **Obr.43:** 1. Šroub s vnitřním šestihranem (levý závit)  
2. Vnější příruba 3. Kotouč okružní pily  
4. Prstenec 5. Vnitřní příruba 6. Vřeteno  
7. Zapuštěná část

#### Pro nářadí bez kroužku (specifické podle země)

- **Obr.44:** 1. Šroub s vnitřním šestihranem (levý závit)  
2. Vnější příruba 3. Kotouč okružní pily  
4. Vnitřní příruba 5. Vřeteno 6. Zapuštěná část

3. Vraťte kryt kotouče a středový kryt na původní místa. Poté zajistěte středový kryt dotažením šroubu s šestihranou hlavou ve směru hodinových ručiček.

4. Zatažením a otočením čepu zarážky v odjištěné poloze uvolníte vozík ze zvednuté polohy. Spusťte vozík dolů a přesvědčte se, zda se správně pohybuje kryt kotouče.

**UPOZORNĚNÍ:** Před řezáním se ujistěte, že zámek hřídele uvolnil vřeteno.

## Připojení odsavače prachu

Chcete-li provést čisté řezání, připojte vysavač Makita k hubici na piliny (horní prachový otvor) pomocí předních manžet 24 (volitelné příslušenství).

- **Obr.45:** 1. Přední manžety 24 2. Hadice 3. Vysavač

## Vak na piliny

**UPOZORNĚNÍ:** Při řezání vždy používejte připojený vak na prach nebo vysavač, aby se snížila rizika způsobená prachem.

Vak na prach umožňuje čistší řezání a snazší sbírání prachu. Vak na prach připojíte tak, že sejmete hadici na odsávání prachu z nářadí a připojíte vak na prach k hubici na piliny (horní prachový otvor).

- **Obr.46:** 1. Hadice na odsávání prachu 2. Vak na prach 3. Hubice na piliny (horní prachový otvor)

Je-li vak na prach přibližně z poloviny plný, sejměte jej z nářadí a vytáhněte spojovací prvek. Vysypte vak na prach a jemně na něj poklepejte, aby došlo k odstranění materiálu zachyceného po stranách, který by mohl snížit účinnost dalšího odsávání.

- **Obr.47:** 1. Spojovací prvek

## Zajištění obrobku

**VAROVÁNÍ:** Je mimořádně důležité obrobek vždy správně zajistit odpovídajícím typem svěráku nebo zarážkami pro vypouklé lišty. V opačném případě může dojít k vážnému zranění a poškození nářadí či obrobku.

**VAROVÁNÍ:** Při řezání obrobku s délkou přesahující rozměry podpěrné základny pokosové pily je třeba materiál přesahující podpěrnou základnu podepřít po celé délce, aby byl umístěn v rovině. Správná opora obrobku napomáhá zamezit sevření kotouče a možnému zpětnému rázu, jenž může způsobit vážné zranění. Při upevňování obrobku se nespolehejte pouze na svislý a/nebo vodorovný svěrák. Tenký materiál se často prohýbá. Obrobek podepřete po celé délce – zamezíte tím sevření kotouče a možnému ZPĚTNÉMU RÁZU.

- **Obr.48:** 1. Podpěra 2. Otočný stůl

## Vodicí pravítka

**VAROVÁNÍ:** Před prací s nástrojem se ujistěte, zda je pevně zajištěno horní pravítko.

**VAROVÁNÍ:** Před úkosovým řezáním se ujistěte, zda se při úplném spuštění a zvednutí držadla či při posouvání vozíku do krajních poloh nedotýká horního a dolního pravítka v žádné poloze žádný díl zařízení, zvláště pilový kotouč. Jestliže dochází ke kontaktu zařízení či kotouče s pravítkem, může dojít ke zpětnému rázu nebo k neočekávanému pohybu materiálu a vážnému zranění.

K podepření materiálu výše, než jsou dolní pravítka, použijte horní pravítka. Horní pravítka vložte do otvoru v dolním pravítku a dotáhněte upínací šroub.

- **Obr.49:** 1. Horní pravítka 2. Dolní pravítka  
3. Upínací šroub 4. Stavěcí šroub

**POZOR:** Dolní pravítka jsou upevněna k základně ve výrobním závodu. Nedemontujte dolní pravítka.

**POZOR:** Pokud je horní pravítka po utažení upínacího šroubu stále volné, otočte stavěcí šroub do blízkosti mezery. Stavěcí šroub je nastaven ve výrobním závodu. Nemusíte jej použít, pokud není zapotřebí.

Když není horní pravítka používáno, lze jej uložit v držáku. Pomocí spony zajistíte horní pravítka v držáku.

- **Obr.50:** 1. Držák 2. Horní pravítka 3. Spona

## Svislý svěrák

**VAROVÁNÍ:** Během všech operací musí být obrobek pevně uchycen k otočnému stolu a vodicím pravítkům svěrákem. Obrobek nesprávně zajištěný pravítky se může při řezání posunout a způsobit možné poškození kotouče okružní pily, odmrštění materiálu a ztrátu kontroly s následkem vážného zranění.

Svislý svěrák lze nainstalovat buď na levou, nebo pravou stranu základny. Vložte tyč svěráku do otvoru v základně.

- **Obr.51:** 1. Svislý svěrák 2. Otvor pro svislý svěrák  
3. Základna
- **Obr.52:** 1. Rameno svěráku 2. Tyč svěráku  
3. Upínací šroub 4. Knoflík svěráku

Usaďte rameno svěráku podle tloušťky a tvaru dílu a zajistíte jej dotažením šroubu. Pokud se upínací šroub dotýká vozíku, nainstalujte svislý svěrák na opačnou stranu základny. Přesvědčte se, že se při úplném spuštění držadla nedotýká svěráku žádný díl nářadí. Pokud se dílu dotýká jakýkoliv díl, upravte polohu svěráku. Přitlačte obrobek k vodicím pravítkům a otočnému stolu. Umístěte obrobek do požadované polohy řezání a zajistíte jej pevně dotažením knoflíku svěráku.

**POZNÁMKA:** Rychlé nastavení obrobku: po otočení knoflíku svěráku o 90° proti směru hodinových ručiček lze knoflíkem svěráku pohybovat nahoru a dolů. Zajištění obrobku po nastavení provedete otočením knoflíku svěráku ve směru hodinových ručiček.

## Vodorovný svěrák

### Volitelné příslušenství

**VAROVÁNÍ:** Maticí svěráku vždy otáčejte ve směru hodinových ručiček, než obrobek správně zajistíte. Při nesprávném zajištění obrobku se může materiál při řezání posunout a způsobit poškození kotouče okružní pily, odmrštění materiálu, ztrátu kontroly a vážné zranění.

**VAROVÁNÍ:** Při řezání tenkých obrobků, například podlahových lišt opřených o pravítka, vždy použijte vodorovný svěrák.

**UPOZORNĚNÍ:** Při řezání obrobku o tloušťce 20 mm nebo méně chraňte obrobek zarážkou.

Vodorovný svěrák lze nainstalovat buď na levou, nebo pravou stranu základny. Když provádíte pokosové řezy pod úhlem 22,5° nebo větším, nainstalujte vodorovný svěrák na straně opačné ke směru, ve kterém se má otáčet otočný stůl.

- **Obr.53:** 1. Deska svěráku 2. Matice svěráku  
3. Knoflík svěráku

Změnou směru otáčení matice svěráku proti směru hodinových ručiček svěrák uvolníte a umožníte jeho rychlé zasunutí a vysunutí. Jestliže chcete přichytit obrobek, zatlačte knoflík svěráky vpřed, až se deska svěráku dotkne obrobku a změňte směr otáčení matice svěráku ve směru hodinových ručiček. Poté obrobek zajistíte otáčením knoflíku svěráku ve směru hodinových ručiček.

**POZNÁMKA:** Maximální šířka obrobku, který lze uchytit pomocí vodorovného svěráku, je 228 mm.

## Držáky

**VAROVÁNÍ:** Dlouhé obrobky vždy podepírejte, aby byly v rovině s horní plochou otočného stolu – zajistíte tak přesný řez a zamezíte nebezpečné ztrátě kontroly nad nářadím. Správná opora obrobku napomáhá zamezit sevření kotouče a možnému zpětnému rázu, jenž může způsobit vážné zranění.

**VAROVÁNÍ:** Před zahájením řezání se vždy přesvědčte, zda jsou držáky uchyceny šrouby.

Pro přidržení dlouhých obrobků ve vodorovné poloze je nástroj na obou stranách vybaven držáky. Povolte šrouby a vysuňte držáky do příslušné délky vhodné pro přidržení obrobku. Potom dotáhněte šrouby.

- **Obr.54:** 1. Držák 2. Šroub

Při řezání umístěte obrobek naplocho proti vodicím pravítkům.

- **Obr.55:** 1. Vodicí pravítka 2. Držák

## Pomocná základna

### Volitelné příslušenství

**VAROVÁNÍ:** Dlouhé obrobky vždy podepírejte, aby byly v rovině s horní plochou otočného stolu – zajistíte tak přesný řez a zamezíte nebezpečné ztrátě kontroly nad nářadím. Správná opora obrobku napomáhá zamezit sevření kotouče a možnému zpětnému rázu, jenž může způsobit vážné zranění.

**VAROVÁNÍ:** Před zahájením řezání se vždy přesvědčte, zda je pomocná základna uchycena šroubem.

**POZNÁMKA:** Podrobnosti o instalaci naleznete v návodu přiloženém k volitelné pomocné základně.

K pevnějšímu uchycení delších obrobků nainstalujte k základně volitelnou pomocnou základnu. Povolte šroub a vysuňte pomocnou základnu do příslušné délky vhodné pro přidržení obrobku. Potom dotáhněte šroub.

- **Obr.56:** 1. Pomocná základna 2. Šroub

Při řezání přiložte obrobek k vodicímu pravítku a pomocnému vodičku na pomocné základně.

- **Obr.57:** 1. Vodicí pravítka 2. Pomocné vodičko  
3. Pomocná základna

## Nastavení pomocného vodítka

Není-li srovnáno s vodicím pravítkem, je nutné pomocné vodítko na pomocné základně nastavit.

1. Imbusovým klíčem povolte šrouby přidržující pomocné vodítko.
2. Na vodicí pravítko umístěte naplocho nějakou pevnou, rovnou tyč, např. čtvercovou ocelovou tyč.
3. Když je tyč umístěna naplocho na vodicí pravítko, přemístěte pomocné vodítko tak, aby čelo pomocného vodítka bylo naplocho k tyči. Poté utáhněte šrouby.  
► **Obr.58:** 1. Šroub 2. Pomocné vodítko 3. Vodicí pravítko 4. Pevná tyč

## PRÁCE S NÁŘADÍM

Tento nástroj je určen k řezání dřevěných výrobků. S vhodnými originálními pilovými kotouči Makita lze řezat i následující materiály:

— hliník

Správné kotouče okružní pily používané podle řezaného materiálu najdete na naší internetové stránce nebo kontaktujte místního prodejce Makita.

**VAROVÁNÍ:** Před zapnutím spínače se ujistěte, zda pilový kotouč není v kontaktu s obrobkem či jiným předmětem. Zapnutí nářadí s kotoučem dotýkajícím se obrobku může způsobit zpětný ráz a vážné zranění.

**VAROVÁNÍ:** Po dokončení řezu nezvedejte pilový kotouč, dokud se zcela nezastaví. Zvednutí dobíhajícího kotouče může mít za následek vážné zranění a poškození obrobku.

**VAROVÁNÍ:** Neprovádějte žádné nastavení, například otáčení rukojetí, knoflíkem nebo pákami na nástroji, když se pilový kotouč otáčí. Úprava nastavení, když se kotouč otáčí, může vést k vážnému zranění.

**UPOZORNĚNÍ:** Neuvolňujte neřízeně hlavu pily ze spodní krajní polohy. Neřízeně se pohybující hlava pily do vás může narazit a způsobit zranění.

**POZOR:** Před použitím odjistěte čep zarážky a uvolněte držadlo ze snížené polohy.

**POZOR:** Při řezání nevyvíjejte na držadlo příliš velkou sílu. Příliš velký tlak může vést k přetížení motoru a/nebo snížení účinnosti řezání. Držadlo tlačte dolů pouze takovou silou, jaká je nutná pro hladké řezání bez podstatného snížení otáček pilového kotouče.

**POZOR:** Při řezání jemně tlačte držadlo dolů. Budete-li držadlo tlačit dolů silou nebo vyvinete postranní sílu, kotouč začne vibrovat a zanechá na obrobku stopu. Současně dojde ke snížení přesnosti řezu.

**POZOR:** Při posuvném řezání jemně tlačte vozík bez zastavení směrem k vodicímu pravítku. Bude-li během řezání přerušen pohyb vozíku, zůstane na obrobku stopa a dojde ke ztrátě přesnosti provedeného řezu.

## Tlakové řezání

**VAROVÁNÍ:** Před provedením tlakového řezu, vždy zablokujte posuvný pohyb vozíku. Řezání bez zablokování může způsobit zpětný ráz s následným vážným zraněním.

Obrobky až 68 mm vysoké a 160 mm široké lze řezat následujícím způsobem.

► **Obr.59:** 1. Čep zarážky

1. Zatlačte vozík směrem k vodicímu pravítku, dokud se nezastaví a zajistěte jej pomocí čepu zarážky.
2. Uchytte obrobek správným typem svěráku.
3. Zapněte nářadí tak, aby se kotouč okružní pily ničeho nedotýkal, a před snížením počkejte, až kotouč okružní pily dosáhne plných otáček.
4. Potom pomalu spusťte držadlo zcela dolů a proveďte řez.
5. Po dokončení řezu nářadí vypněte a před přesunutím kotouče okružní pily zcela nahoru počkejte, dokud se kotouč okružní pily úplně nezastaví.

## Posuvné (tlačné) řezání (řezání širokých dílů)

**VAROVÁNÍ:** Při každém provádění řezu s vozíkem nejprve přitáhněte vozík úplně k sobě, stlačte držadlo zcela dolů a pak vozík zatlačte k vodicímu pravítku. Nikdy nezačínáte řez s vozíkem nepřitaženým zcela k sobě. Jestliže budete řezat s vozíkem, jenž není zcela přitažen směrem k vám, může dojít k neočekávanému zpětnému rázu a vážnému zranění.

**VAROVÁNÍ:** Nikdy se nepokoušejte řezat přitahováním vozíku k sobě. Přitahování vozíku k sobě může během řezu způsobit neočekávaný zpětný ráz a vážné zranění.

**VAROVÁNÍ:** Nikdy neřežte s vozíkem s držadlem zablokovaným ve spuštěné poloze.

► **Obr.60:** 1. Čep zarážky

1. Odjistěte čep zarážky, aby bylo možno volně pohybovat vozíkem.
2. Uchytte obrobek správným typem svěráku.
3. Přitáhněte vozík zcela k sobě.
4. Zapněte nářadí tak, aby se pilový kotouč ničeho nedotýkal, a počkejte, až pilový kotouč dosáhne plných otáček.
5. Stiskněte držadlo dolů a přitlačte vozík směrem k vodicímu pravítku přes obrobek.
6. Po dokončení řezu nářadí vypněte a před přesunutím pilového kotouče zcela nahoru počkejte, dokud se pilový kotouč úplně nezastaví.

## Pokosové řezání

Viz část o nastavení úhlu pokosu.



## Úkosové řezání

**VAROVÁNÍ:** Po nastavení kotouče pro úkosový řez se před prací s nástrojem ujistěte, zda mají vozík i pilový kotouč volnou cestu v celé délce dráhy zamýšleného řezu. Přerušování posunu vozíku nebo kotouče může během řezu způsobit zpětný ráz a vážné zranění.

**VAROVÁNÍ:** Při provádění úkosových řezů nepřibližujte ruce ke dráze pilového kotouče.

Kotouč nastavený šikmo může obsluhu ohledně skutečné dráhy kotouče při řezu zmást a kontakt s kotoučem může způsobit vážné zranění.

**VAROVÁNÍ:** Pilový kotouč nezvedejte, dokud se zcela nezastaví. Při úkosovém řezu se může odříznutý kus opřít o pilový kotouč. Zvednutím rotujícího kotouče se může odříznutý kus kotoučem vymrštit, materiál se může roztrhnout a způsobit vážné zranění.

**POZOR:** Při stlačování držadla dolů vyvíjejte tlak rovnoběžně s kotoučem. Budete-li tlačit kolmo k otočnému stolu, nebo jestliže během řezu směr tlaku změňte, zhoršíte přesnost řezu.

### ► Obr.61

1. Odmontujte horní pravítko na straně, na kterou chcete naklonit vozík.
2. Odjistěte čep zarážky.
3. Nastavte úhel úkosu podle postupu vysvětleného v části o seřízení úhlu úkosu. Poté utáhněte knoflík.
4. Uchytěte díl svěrákem.
5. Přitáhněte vozík zcela k sobě.
6. Zapněte nářadí tak, aby se kotouč ničeho nedotýkal, a počkejte, až kotouč dosáhne plných otáček.
7. Pomalu spusťte držadlo zcela dolů a současně vyvíjejte tlak rovnoběžně s kotoučem. **Tlačení vozíku směrem k vodícímu pravítku provedte řez.**
8. Po dokončení řezu nářadí vypněte a před přesunutím kotouče zcela nahoru počkejte, dokud se pilový kotouč úplně nezastaví.

## Kombinované řezání

Kombinované řezání je proces, při němž se na obrobku provádí řez s úkosovým úhlem a současně s pokosovým úhlem. Kombinované řezy lze provádět v úhlu uvedeném v tabulce.

Úhel pokosu	Úhel úkosu
Vlevo a vpravo 0° – 45°	Vlevo a vpravo 0° – 45°

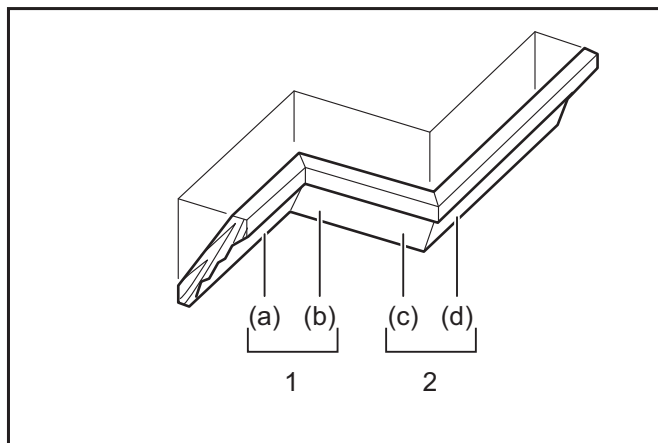
Při kombinovaném řezání použijte informace uvedené v částech o tlakovém řezání, posuvném (tlačném) řezání, pokosovém řezání a úkosovém řezu.

## Řezání vypouklých a vydutých lišt

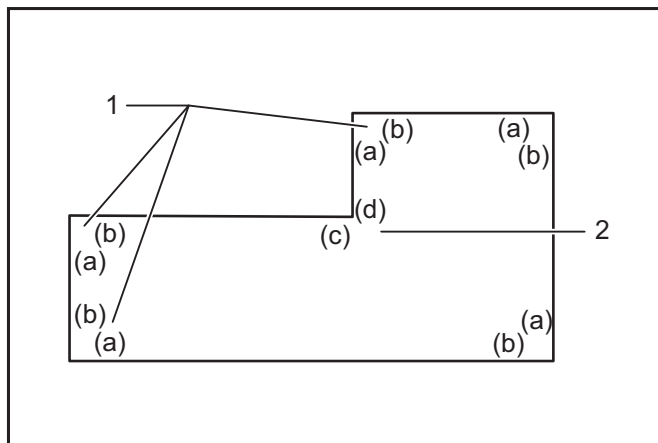
Vypouklé a vyduté lišty lze radiální pokosovou pilou řezat s lištami položenými naplocho na otočném stole. Existují dva obvyklé typy vypouklých a jeden typ vydutých lišt: 52/38° rohová vypouklá lišta, 45° rohová vypouklá lišta a 45° rohová vydutá lišta.

- **Obr.62:** 1. Vypouklá lišta 52/38° typ 2. Vypouklá lišta 45° typ 3. Vydutá lišta 45° typ

Existují spoje vypouklých a vydutých lišt ve „vnitřních“ 90° koutech ((a) a (b) na obrázku) a na „vnějších“ 90° rozích ((c) a (d) na obrázku).



1. Vnitřní kout 2. Vnější roh



1. Vnitřní kout 2. Vnější roh

## Měření

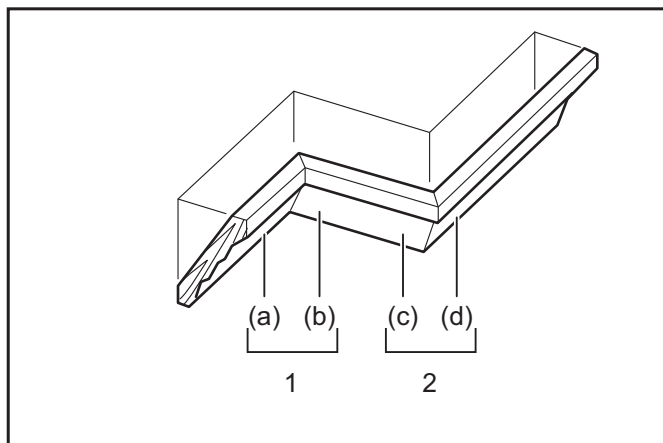
Změřte šířku stěny a upravte podle ní šířku obrobku. Vždy dbejte, aby šířka hrany obrobku, která bude v kontaktu se stěnou, byla stejná jako délka stěny.

- **Obr.63:** 1. Zpracovávaný díl 2. Šířka stěny 3. Šířka obrobku 4. Hrana kontaktu se stěnou

Vždy provedte několik zkušebních řezů, abyste se o řezných úhlech ujistili.

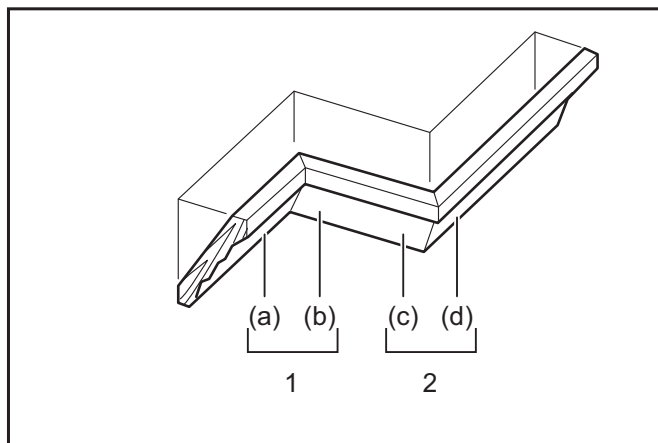
Při řezání vypouklých a vydutých lišt nastavte úhel úkosu a úhel pokosu tak, jak je naznačeno v tabulce (A) a lišty ustavte na horní ploše stolu pily tak, jak je uvedeno v tabulce (B).

## V případě levého úkosového řezu



1. Vnitřní kout 2. Vnější roh

## V případě pravého úkosového řezu



1. Vnitřní kout 2. Vnější roh

Tabulka (A)

–	Poloha lišty na obrázku	Úhel úkosu		Úhel pokosu	
		52/38° typ	45° typ	52/38° typ	45° typ
Pro vnitřní kout	(a)	Vlevo 33,9°	Vlevo 30°	Vpravo 31,6°	Vpravo 35,3°
	(b)			Vlevo 31,6°	Vlevo 35,3°
Pro vnější roh	(c)			Vpravo 31,6°	Vpravo 35,3°
	(d)				

Tabulka (A)

–	Poloha lišty na obrázku	Úhel úkosu		Úhel pokosu	
		52/38° typ	45° typ	52/38° typ	45° typ
Pro vnitřní kout	(a)	Vpravo 33,9°	Vpravo 30°	Vpravo 31,6°	Vpravo 35,3°
	(b)			Vlevo 31,6°	Vlevo 35,3°
Pro vnější roh	(c)			Vpravo 31,6°	Vpravo 35,3°
	(d)				

Tabulka (B)

–	Poloha lišty na obrázku	Orientace hrany lišty vůči vodicímu pravítku	Hotový dílec
Pro vnitřní kout	(a)	Hrana kontaktu se stropem bude naproti vodicímu pravítku.	Hotový dílec bude na levé straně kotouče.
	(b)	Hrana kontaktu se stěnou bude naproti vodicímu pravítku.	
Pro vnější roh	(c)	Hrana kontaktu se stěnou bude naproti vodicímu pravítku.	Hotový dílec bude na pravé straně kotouče.
	(d)	Hrana kontaktu se stropem bude naproti vodicímu pravítku.	

Tabulka (B)

–	Poloha lišty na obrázku	Orientace hrany lišty vůči vodicímu pravítku	Hotový dílec
Pro vnitřní kout	(a)	Hrana kontaktu se stěnou bude naproti vodicímu pravítku.	Hotový dílec bude na pravé straně kotouče.
	(b)	Hrana kontaktu se stropem bude naproti vodicímu pravítku.	
Pro vnější roh	(c)	Hrana kontaktu se stěnou bude naproti vodicímu pravítku.	Hotový dílec bude na levé straně kotouče.
	(d)	Hrana kontaktu se stropem bude naproti vodicímu pravítku.	

Příklad:

Při řezání vypouklé lišty typu 52/38° pro polohu (a) na obrázku výše:

- Proveďte náklon a zajistěte nastavení úhlu úkosu na 33,9° VLEVO.
- Nastavte a zajistěte úhel pokosu a na 31,6° VPRAVO.
- Vypouklou lištu položte širokou zadní plochou (jež bude skrytá) směrem dolů na otočný stůl s HRANOU KONTAKTU SE STROPEM naproti vodicímu pravítku pily.
- Hotový kus určený k použití bude po provedení řezu vždy po LEVÉ straně kotouče.

Příklad:

Při řezání vypouklé lišty typu 52/38° pro polohu (a) na obrázku výše:

- Proveďte náklon a zajistěte nastavení úhlu úkosu na 33,9° VPRAVO.
- Nastavte a zajistěte úhel pokosu a na 31,6° VPRAVO.
- Vypouklou lištu položte širokou zadní plochou (jež bude skrytá) směrem dolů na otočný stůl s HRANOU KONTAKTU SE STĚNOU naproti vodicímu pravítku pily.
- Hotový kus určený k použití bude po provedení řezu vždy po PRAVÉ straně kotouče.

## Zarážka pro vypouklé lišty

### Volitelné příslušenství

Zarážky pro vypouklé lišty umožňují snazší řezání vypouklých lišt bez naklánění pilového kotouče. Nainstalujte je na otočný stůl tak, jak je znázorněno na obrázcích.

### Při pravém 45° úhlu pokosu

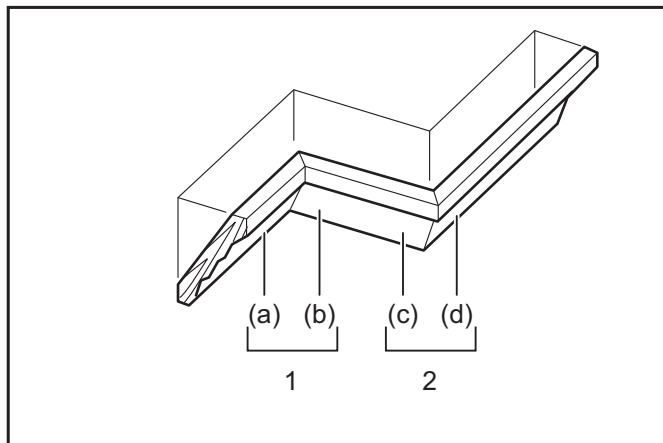
► **Obr.64:** 1. Zarážka pro vypouklé lišty L 2. Zarážka pro vypouklé lišty P 3. Otočný stůl 4. Vodicí pravítko

### Při levém 45° úhlu pokosu

► **Obr.65:** 1. Zarážka pro vypouklé lišty L 2. Zarážka pro vypouklé lišty P 3. Otočný stůl 4. Vodicí pravítko

Vypouklou lištu umístěte HRANOU KONTAKTU SE STĚNOU proti vodicímu pravítku a HRANOU KONTAKTU SE STROPEM proti zarážkám pro vypouklé lišty tak, jak je znázorněno na obrázku. Zarážky pro vypouklé lišty seřídte podle velikosti vypouklé lišty. Zarážky pro vypouklé lišty zajistěte na místě dotažením šroubů. Viz tabulka (C) pro úhel pokosu.

► **Obr.66:** 1. Vodicí pravítko 2. Zarážka pro vypouklé lišty



1. Vnitřní kout 2. Vnější roh

### Tabulka (C)

–	Poloha lišty na obrázku	Úhel pokosu	Hotový dílec
Pro vnitřní kout	(a)	Vpravo 45°	Na pravé straně kotouče
	(b)	Vlevo 45°	Na levé straně kotouče
Pro vnější roh	(c)	Vpravo 45°	Na pravé straně kotouče
	(d)		Na levé straně kotouče

## Řezání hliníkových výlisků

► **Obr.67:** 1. Svěrák 2. Distanční blok 3. Vodicí pravítko 4. Hliníkový výlisek 5. Distanční blok

Při uchycování hliníkových výlisků používejte jako prevenci deformace hliníku distanční bloky nebo kusy odpadního materiálu, jak je znázorněno na obrázku. Při řezání hliníkových výlisků používejte řeznou kapalinu, aby se zabránilo nahromadění hliníku na kotouči okružní pily.

**VAROVÁNÍ:** Nikdy se nepokoušejte řezat silné nebo kruhové hliníkové výlisky. Silné či kulaté hliníkové výlisky může být obtížné zajistit, při řezání se mohou uvolnit a může dojít ke ztrátě kontroly a vážnému zranění.

## Řezání drážek

**VAROVÁNÍ:** Tento typ řezání se nepokoušejte provádět s širšími typy kotoučů nebo s drážkovacím kotoučem. Snaha o vyřezání drážky širším nebo drážkovacím kotoučem může způsobit nepředvídané výsledky a zpětný ráz, jenž může zapříčinit vážné zranění.

**VAROVÁNÍ:** Při provádění jiného řezání, než je řezání drážek, nezapomeňte vrátit rameno zarážky do původní polohy. Řezání s ramenem zarážky v nesprávné poloze může způsobit nepředvídané výsledky a zpětný ráz, jenž může být příčinou vážného zranění.

Při vyřezávání žlábků postupujte takto:

- Pomocí stavěcího šroubu a ramena zarážky upravte dolní koncovou polohu kotouče okružní pily tak, aby byla omezena řezná hloubka kotouče okružní pily. Viz část o ramenu zarážky.
- Po seřízení dolní koncové polohy kotouče okružní pily vyřežte rovnoběžné drážky po celé šířce dílu posuvným (tlačným) řezáním.  
► **Obr.68:** 1. Drážky vyřezané kotoučem
- Materiál mezi drážkami odstraňte dlátem.

## Přenášení náradí

Před přenášením náradí se ujistěte, že je akumulátor vyjmutý a všechny pohyblivé díly pokosové pily jsou zajištěné. Vždy zkontrolujte následující:

- Akumulátor je vyjmutý.
- Vozík je pod úhlem úkosu 0° a zajištěný.
- Vozík je spuštěn a zajištěn.
- Vozík je zcela zasunutý do vodicích pravítek a zajištěný.
- Otočný stůl je v poloze plného pravého úhlu pokosu a zajištěný.
- Držáky jsou uloženy a zajištěny.

Náradí přenášejte uchopením za obě strany základny.

► **Obr.69**

**VAROVÁNÍ:** Čep zarážky pro zvednutí vozíku slouží pouze pro účely přenášení a skladování. Není určen pro žádné činnosti spojené s řezáním. Použití čepu zarážky při řezání může vyvolat neočekávaný pohyb kotouče okružní pily s následným zpětným rázem a vážným zraněním.

**UPOZORNĚNÍ:** Před přenášením náradí vždy zajistěte všechny pohyblivé díly. Jestliže se díly nástroje během přenášení posunou či sklouznou, můžete ztratit kontrolu či rovnováhu a přivodit si zranění.

**UPOZORNĚNÍ:** Ujistěte se, že je zdvih vozíku správně zajištěn na spodní části pomocí čepu zarážky. Není-li čep zarážky správně zajištěn, může vozík náhle vyskočit a způsobit zranění.

# FUNKCE BEZDRÁTOVÉ AKTIVACE

## Co lze provádět s funkcí bezdrátové aktivace

Funkce bezdrátové aktivace umožňuje čistý a pohodlný provoz. Pomocí připojení podporovaného vysavače k nástroji můžete automaticky používat vysavač při aktivaci spouště nástroje.

### ► Obr.70

K použití funkce bezdrátové aktivace si připravte následující položky:

- Bezdrátová jednotka (volitelné příslušenství)
- Vysavač s podporou funkce bezdrátové aktivace

Přehled nastavení funkce bezdrátové aktivace je následující. Podrobné postupy najdete v příslušné části.

1. Instalace bezdrátové jednotky
2. Registrace nástroje pro vysavač
3. Spuštění funkce bezdrátové aktivace

## Instalace bezdrátové jednotky

### Volitelné příslušenství

**⚠ UPOZORNĚNÍ:** Při instalaci bezdrátové jednotky umístěte nástroj na plochý a stabilní povrch.

**POZOR:** Před instalací bezdrátové jednotky očistěte nástroj od prachu a nečistot. Pokud se prach a nečistoty dostanou do drážky bezdrátové jednotky, mohou způsobit poruchu.

**POZOR:** Aby se zabránilo poruchám způsobeným statickou elektřinou, před uchopením bezdrátové jednotky se dotkněte materiálu pro vybití statické elektřiny, jako je třeba kovový díl nástroje.

**POZOR:** Při instalaci bezdrátové jednotky se vždy ujistěte, že je bezdrátová jednotka vložena ve správné poloze a kryt je kompletně uzavřen.

1. Otevřete kryt nástroje podle znázornění na obrázku.

### ► Obr.71: 1. Kryt

2. Vložte bezdrátovou jednotku do drážky a zavřete kryt.

Při vložení bezdrátové jednotky zarovnejte výčnělky s prohlubněmi na drážce.

### ► Obr.72: 1. Bezdrátová jednotka 2. Výčnělek 3. Kryt 4. Prohlubeň

Při demontáži bezdrátové jednotky pomalu otevřete kryt. Háčky na zadní straně krytu vytáhnou bezdrátovou jednotku, jakmile kryt odklopíte.

### ► Obr.73: 1. Bezdrátová jednotka 2. Háček 3. Kryt

Po vyjmutí uchovávejte bezdrátovou jednotku v dodávaném pouzdru nebo antistatickém obalu.

**POZOR:** Při vyjímání bezdrátové jednotky vždy použijte háčky na zadní straně krytu. Pokud háčky nezachytí bezdrátovou jednotku, kryt zcela zavřete a znovu ho pomalu otevřete.

## Registrace nástroje pro vysavač

**POZNÁMKA:** Pro registraci nástroje je vyžadován vysavač Makita s podporou funkce bezdrátové aktivace.

**POZNÁMKA:** Před zahájením registrace nástroje dokončete instalaci bezdrátové jednotky.

**POZNÁMKA:** Během registrace nástroje nezapínejte následující spínače:

- spoušť na nástroji
- spínač vysávání na nástroji
- hlavní spínač na vysavači

**POZNÁMKA:** Viz také návod k obsluze vysavače.

Pokud chcete aktivovat vysavač při stisknutí spouště nástroje, dokončete předtím registraci nástroje.

1. Instalujte baterie do vysavače a nástroje.
2. Nastavte přepínač pohotovostního režimu na vysavači do polohy AUTO.

### ► Obr.74: 1. Přepínač pohotovostního režimu

3. Stiskněte tlačítko aktivace bezdrátové funkce na vysavači po dobu 3 sekund, dokud se indikátor bezdrátové aktivace nerozsvítí zeleně. Potom stejně postupujte u tlačítka bezdrátové aktivace na nástroji.

### ► Obr.75: 1. Tlačítko bezdrátové aktivace 2. Indikátor bezdrátové aktivace

Po úspěšném propojení vysavače a nástroje se na 2 sekundy zeleně rozsvítí indikátory bezdrátové aktivace a pak začnou modře blikat.

**POZNÁMKA:** Indikátory bezdrátové aktivace přestanou zeleně blikat po uplynutí 20 sekund. Stiskněte tlačítko bezdrátové aktivace na nástroji, dokud indikátor bezdrátové aktivace na vysavači bliká. Pokud indikátor bezdrátové aktivace neblíká zeleně, krátce stiskněte tlačítko bezdrátové aktivace a znovu ho přidržte stisknuté.

**POZNÁMKA:** Když provádíte dvě a více registrací nástroje pro jeden vysavač, proveďte registraci nástroje jednotlivě.

## Spuštění funkce bezdrátové aktivace

**POZNÁMKA:** Registraci nástroje pro vysavač dokončete před bezdrátovou aktivací.

**POZNÁMKA:** Viz také návod k obsluze vysavače.

Po registraci nástroje k vysavači se vysavač automaticky spustí při sepnutí spouště nástroje. Stiskněte spoušť na nástroji pro spuštění funkce vysavače během provozu. Vysavač lze také spustit stisknutím tlačítka vysávání na nástroji mimo operaci řezání.

### ► Obr.76

1. Instalujte bezdrátovou jednotku do nástroje.
2. Propojte hadici vysavače s nástrojem.

### ► Obr.77

3. Nastavte přepínač pohotovostního režimu na vysavači do polohy AUTO.

### ► Obr.78: 1. Přepínač pohotovostního režimu

4. Krátce stiskněte tlačítko bezdrátové aktivace na nástroji. Indikátor bezdrátové aktivace bude blikat modře.

► **Obr.79:** 1. Tlačítko bezdrátové aktivace 2. Indikátor bezdrátové aktivace

5. Stiskněte spoušť nástroje. Zkontrolujte, zda je vysavač při stisknutí spouště nástroje spuštěný.

6. Ke spuštění vysavače stiskněte tlačítko vysávání. Zkontrolujte, zda indikátor bezdrátové aktivace svítí modře a vysavač běží, dokud znovu nestisknete tlačítko.

7. Chcete-li zastavit vysávání, stiskněte spoušť nebo znovu stiskněte tlačítko vysávání. Vysavač se zastaví několik sekund po stisknutí a světlo bude modře blikat.

**POZNÁMKA:** Stav stisknutí spouště (zapnutí či vypnutí vysavače) lze vidět na indikátoru bezdrátové aktivace. Podrobnosti naleznete v části s popisem stavu indikátoru bezdrátové aktivace.

8. Pokud chcete zastavit bezdrátovou aktivaci vysavače, stiskněte tlačítko bezdrátové aktivace nástroje.

**POZNÁMKA:** Indikátor bezdrátové aktivace na nástroji přestane blikat modře po 2 hodinách nečinnosti nástroje. V takovém případě nastavte přepínač pohotovostního režimu na vysavači do polohy AUTO a znovu stiskněte tlačítko pro aktivaci na nástroji.

**POZNÁMKA:** Vysavač se spustí/zastaví se zpožděním. Je tu určitá časová prodleva, než vysavač detekuje stisknutí spouště nástroje.








**POZNÁMKA:** Přenosová vzdálenost bezdrátové jednotky se může lišit v závislosti na umístění a podmínkách prostředí.

**POZNÁMKA:** Když je k jednomu vysavači registrováno více nástrojů, může se vysavač spustit, i když nestisknete spoušť nebo zapnete tlačítko vysávání, a to protože jiný uživatel používá funkci bezdrátové aktivace.

## Popis stavu indikátoru bezdrátové aktivace

► **Obr.80:** 1. Indikátor bezdrátové aktivace

Indikátor bezdrátové aktivace zobrazuje stav funkce bezdrátové aktivace. Vysvětlení stavu indikátorů najdete v následující tabulce.

Stav	Indikátor bezdrátové aktivace				Popis
	Barva	 Svítí	 Bliká	Trvání	
Pohotovostní režim	Modrá			2 hodiny	Je dostupná bezdrátová aktivace vysavače. Indikátor automaticky zhasne po 2 hodinách nečinnosti.
				Při spuštěném nástroji.	Bezdrátová aktivace vysavače je dostupná a nástroj je spuštěn.
Registrace nástroje	Zelená			20 sekund	Připraveno k registraci nástroje. Čeká se na registraci vysavačem.
				2 sekundy	Registrace nástroje byla dokončena. Indikátor bezdrátové aktivace začne blikat modře.
Rušení registrace nástroje	Červená			20 sekund	Připraveno zrušení registrace nástroje. Čeká se na zrušení od vysavače.
				2 sekundy	Zrušení registrace nástroje bylo dokončeno. Indikátor bezdrátové aktivace začne blikat modře.
Jiné	Červená			3 sekundy	Bezdrátová jednotka je napájena a funkce bezdrátové aktivace se spouští.
	Nesvítí		-	-	Bezdrátová aktivace vysavače byla zastavena.

## Rušení registrace nástroje pro vysavač

Při rušení registrace nástroje pro vysavač postupujte takto.

1. Instalujte baterie do vysavače a nástroje.
2. Nastavte přepínač pohotovostního režimu na vysavači do polohy AUTO.

► **Obr.81:** 1. Přepínač pohotovostního režimu

3. Stiskněte tlačítko bezdrátové aktivace na vysavači na dobu 6 sekund. Indikátor bezdrátové aktivace bliká zeleně a pak svítí červeně. Potom stejným způsobem stiskněte tlačítko bezdrátové aktivace na nástroji.

► **Obr.82:** 1. Tlačítko bezdrátové aktivace 2. Indikátor bezdrátové aktivace

Po úspěšném zrušení se na 2 sekundy červeně rozsvítí indikátory bezdrátové aktivace a pak začnou modře blikat.

**POZNÁMKA:** Indikátory bezdrátové aktivace přestanou červeně blikat po uplynutí 20 sekund. Stiskněte tlačítko bezdrátové aktivace na nástroji, dokud indikátor bezdrátové aktivace na vysavači bliká. Pokud indikátor bezdrátové aktivace neblíká červeně, krátce stiskněte tlačítko bezdrátové aktivace a znovu ho přidržte stisknuté.

## Odstraňování problémů funkce bezdrátové aktivity

Před žádostí o opravu proveďte nejprve prohlídku sami. Narazíte-li na problém, jenž v této příručce není vysvětlen, nepouštějte se do demontáže zařízení. Požádejte o pomoc některé z autorizovaných servisních středisek Makita, kde k opravám vždy používají náhradní díly Makita.

Problém	Pravděpodobná příčina (porucha)	Náprava
Indikátor bezdrátové aktivity nesvítlí/nebliká.	Bezdrátová jednotka není instalována v nástroji. Bezdrátová jednotka není správně instalována v nástroji.	Proveďte správnou instalaci bezdrátové jednotky.
	Svorka na bezdrátové jednotce nebo drážka jsou znečištěné.	Opatrně otřete prach na svorce bezdrátové jednotky a vyčistěte drážku.
	Tlačítko bezdrátové aktivity na nástroji nebylo stlačeno.	Krátce stiskněte tlačítko bezdrátové aktivity na nástroji.
	Přepínač pohotovostního režimu vysavače není nastaven do polohy AUTO.	Nastavte přepínač pohotovostního režimu na vysavači do polohy AUTO.
	Chybí zdroj napájení	Připojte napájení k nástroji a vysavači.
Nelze dokončit registraci nástroje / zrušit registraci nástroje.	Bezdrátová jednotka není instalována v nástroji. Bezdrátová jednotka není správně instalována v nástroji.	Proveďte správnou instalaci bezdrátové jednotky.
	Svorka na bezdrátové jednotce nebo drážka jsou znečištěné.	Opatrně otřete prach na svorce bezdrátové jednotky a vyčistěte drážku.
	Přepínač pohotovostního režimu vysavače není nastaven do polohy AUTO.	Nastavte přepínač pohotovostního režimu na vysavači do polohy AUTO.
	Chybí zdroj napájení	Připojte napájení k nástroji a vysavači.
	Nesprávná operace	Krátce stiskněte tlačítko bezdrátové aktivity a opakujte postupy registrace/zrušení.
	Nástroj a vysavač jsou daleko od sebe (mimo dosah vysílání).	Přesuňte nástroj a vysavač blíž k sobě. Maximální přenosová vzdálenost je přibližně 10 m. To se ale může lišit v závislosti na podmínkách.
	Před dokončením či zrušením registrace nástroje; - spoušť na nástroji je stisknuta nebo; - tlačítko vysávání na nástroji je zapnuto nebo; - hlavní tlačítko na vysavači je zapnuto.	Krátce stiskněte tlačítko bezdrátové aktivity a opakujte postupy registrace/zrušení.
	Registrace nástroje pro vysavač nebo nástroj nebyly dokončeny.	Proveďte registraci nástroje a vysavače se stejným načasováním.
Rušení bezdrátového přenosu ze strany jiných zařízení, která generují silné rádiové vlny.	Nástroj a vysavač je potřeba uchovávat dále od zařízení, jako jsou zařízení Wi-Fi a mikrovlnné trouby.	
Vysavač se nespustí při stisknutí spouště nástroje.	Bezdrátová jednotka není instalována v nástroji. Bezdrátová jednotka není správně instalována v nástroji.	Proveďte správnou instalaci bezdrátové jednotky.
	Svorka na bezdrátové jednotce nebo drážka jsou znečištěné.	Opatrně otřete prach na svorce bezdrátové jednotky a vyčistěte drážku.
	Tlačítko bezdrátové aktivity na nástroji nebylo stlačeno.	Krátce stiskněte tlačítko pro bezdrátovou aktivaci a ujistěte se, že indikátor bezdrátové aktivity bliká modře.
	Přepínač pohotovostního režimu vysavače není nastaven do polohy AUTO.	Nastavte přepínač pohotovostního režimu na vysavači do polohy AUTO.
	K vysavači je registrováno více než 10 nástrojů.	Opakujte registraci nástroje. Pokud je k vysavači registrováno více než 10 nástrojů, dojde k automatickému zrušení nejstarší registrace.
	Vysavači se nepodařilo zaregistrovat nástroje.	Obnovení registrací nástroje.
	Vysavač vymazal všechny registrace nástrojů.	Opakujte registraci nástroje.
	Chybí zdroj napájení	Připojte napájení k nástroji a vysavači.
	Nástroj a vysavač jsou daleko od sebe (mimo dosah vysílání).	Přesuňte nástroj a vysavač blíž k sobě. Maximální přenosová vzdálenost je přibližně 10 m. To se ale může lišit v závislosti na podmínkách.
	Rušení bezdrátového přenosu ze strany jiných zařízení, která generují silné rádiové vlny.	Nástroj a vysavač je potřeba uchovávat dále od zařízení, jako jsou zařízení Wi-Fi a mikrovlnné trouby.
Vysavač běží, i když nejsou aktivovány žádné spínače nástroje.	Jiní uživatelé bezdrátově aktivují vysavač pomocí svých nástrojů.	Vypněte tlačítko bezdrátové aktivity u ostatních nástrojů nebo zrušte registraci ostatních nástrojů.

# ÚDRŽBA

**VAROVÁNÍ:** Před zahájením kontroly nebo údržby náradí se vždy ujistěte, zda je vypnuté a je vyjmut akumulátor. Zanedbání vypnutí náradí a vyjmutí akumulátoru může vést k jeho náhodnému spuštění a vážnému zranění.

**VAROVÁNÍ:** V rámci zajištění co nejlepšího a nejbezpečnějšího provozu vždy zajistěte, aby byl kotouč okružní pily ostrý a čistý. Řezání s tupým nebo znečištěným kotoučem může vyvolat zpětný ráz s následným vážným zraněním.

**UPOZORNĚNÍ:** Před zahájením kontroly nebo údržby se vždy ujistěte, zda je kryt kotouče zavřen v původní poloze. Během čištění nikdy neupínejte ani neuchycujte kryt kotouče v otevřené poloze. Nekrytý kotouč může způsobit vážné zranění.

**POZOR:** Nikdy nepoužívejte benzín, benzen, ředidlo, alkohol či podobné prostředky. Mohlo by tak dojít ke změnám barvy, deformacím či vzniku prasklin.

K zachování BEZPEČNOSTI a SPOLEHLIVOSTI výrobku musí být opravy a veškerá další údržba či seřizování prováděny autorizovanými nebo továrními servisními středisky společnosti Makita s využitím náhradních dílů Makita.

## Nastavení úhlu řezání

Náradí bylo pečlivě seřizeno a nastaveno u výrobce. Hrubé zacházení však může seřizování narušit. Není-li náradí řádně seřizováno, proveďte následující kroky:

### Úhel pokosu

Spusťte držadlo zcela dolů a v této spuštěné poloze jej zajistěte pomocí čepu zarážky. Zatlačte vozík k vodičímu pravítku.

Otočte rukojeť proti směru hodinových ručiček a připravte otočný stůl na funkci pozitivní zarážky pomocí zajišťovací páčky.

Poté uvolněte šrouby, které zajišťují ukazatel a stupnici úhlů pokosu.

► **Obr.83:** 1. Rukojeť 2. Zajišťovací páčka 3. Šroub na ukazateli 4. Šrouby na stupnici úhlů pokosu 5. Stupnice úhlů pokosu

Nastavte otočný stůl do polohy 0° pomocí funkce pozitivní zarážky. Srovnajte bok kotouče okružní pily s povrchem vodičího pravítka pomocí trojúhelníkového pravítka nebo příložného úhelníku. Udržujte zarovnanou polohu a utáhněte šrouby na stupnici úhlů pokosu. Poté zarovnejte ukazatele (pravý i levý) s polohou 0° na stupnici úhlů pokosu a utáhněte šroub na ukazateli.

► **Obr.84:** 1. Trojúhelníkové pravítko 2. Ukazatel

### Úhel úkosu

#### Úhel úkosu 0°

Zatlačte vozík k vodičím pravítkům a zablokujte posuvný pohyb pomocí čepu zarážky. Spusťte vozík zcela dolů a v této poloze ho zajistěte pomocí čepu zarážky. Otočte knoflík proti směru hodinových ručiček a poté otočením šroubu pro seřizování úhlu 0° o dvě nebo tři otáčky proti směru hodinových ručiček nakloňte kotouč okružní pily doprava.

► **Obr.85:** 1. Knoflík 2. Šroub pro seřizování úhlu 0° 3. Šroub na ukazateli

Otáčením šroubu pro seřizování úhlu 0° ve směru hodinových ručiček opatrně srovnajte bok kotouče okružní pily s horním povrchem otočného stolu pomocí trojúhelníkového pravítka, příložného úhelníku apod. Poté pevně utáhněte knoflík, aby se zajistil úhel 0°, který jste nastavili.

► **Obr.86:** 1. Trojúhelníkové pravítko 2. Pilový kotouč 3. Horní povrch otočného stolu

Zkontrolujte, zda je bok kotouče okružní pily znovu zarovnaný s otočným stolem. Povolte šroub na ukazateli. Zarovnejte ukazatel s polohou 0° na stupnici úhlů úkosu a poté utáhněte šroub.

#### Úhel úkosu 45°

**POZOR:** Před seřizováním úhlu úkosu 45° proveďte seřizování úhlu úkosu 0°.

Povolte knoflík a zcela nakloňte vozík do strany, kterou chcete zkontrolovat. Zkontrolujte, zda ukazatel ukazuje polohu 45° na stupnici úhlů úkosu.

► **Obr.87:** 1. Knoflík

Pokud ukazatel neukazuje polohu 45°, zarovnejte jej s polohou 45° otáčením seřizovacího šroubu na stupnici úhlů úkosu na opačné straně stolu.

► **Obr.88:** 1. Šroub pro seřizování levého úhlu 45° 2. Šroub pro seřizování pravého úhlu 45°

## Čištění sklíčka světla

**UPOZORNĚNÍ:** Před čištěním sklíčka světla vždy nejprve vyjměte kotouč okružní pily.

**POZOR:** Nevyjímejte šroub, který zajišťuje sklíčko. Pokud nelze sklíčko vložit, povolte více šroub.

**POZOR:** K otření nečistot ze sklíčka světla používejte suchý hadřík. Dbejte, abyste sklíčko světla nepoškrábali. Mohlo by dojít ke snížení svítivosti.

**POZOR:** Při čištění sklíčka laseru nepoužívejte rozpouštědla ani ropné čisticí prostředky.

LED světlo není příliš zřetelné, když je sklíčko světla znečištěné. Sklíčko pravidelně čistěte.

Vyjměte akumulátor. Uvolněte šroub a vytáhněte sklíčko. Opatrně vyčistěte sklíčko navlhčenou tkaninou.

► **Obr.89:** 1. Šroub 2. Sklíčko

## Činnosti po ukončení práce

Po použití otřete hadrem nebo podobným materiálem třísky a piliny nahromaděné na nářadí. Udržujte kryty kotouče v čistotě podle pokynů uvedených v odstavci „Kryt kotouče“ výše. Promažte kluzné díly strojním olejem, aby nekorodovaly.

## VOLITELNÉ PŘÍSLUŠENSTVÍ

**⚠VAROVÁNÍ:** Pro nářadí Makita popsané v tomto návodu doporučujeme používat následující příslušenství či nástavce. Použití jakéhokoli jiného příslušenství či nástavců může způsobit vážné zranění.

**⚠VAROVÁNÍ:** Příslušenství či nástavce Makita používejte pouze ke stanoveným účelům. Nesprávné použití příslušenství či nástavce může přivodit vážné zranění.

Potřebujete-li bližší informace ohledně tohoto příslušenství, obraťte se na místní servisní středisko společnosti Makita.

- Pilové kotouče s karbidovým ostřím
- Svislý svěrák
- Vodorovný svěrák
- Sada zarážek pro vypouklé lišty
- Vak na piliny
- Trojúhelníkové pravítko
- Šestihranný klíč
- Bezdrátová jednotka
- Sada stojanu
- Pomocná základna
- Originální akumulátor a nabíječka Makita

**POZNÁMKA:** Některé položky seznamu mohou být k nářadí přibaleny jako standardní příslušenství. Přibalené příslušenství se může v různých zemích lišit.



**Makita Europe N.V.** Jan-Baptist Vinkstraat 2,  
3070 Kortenberg, Belgium

**Makita Corporation** 3-11-8, Sumiyoshi-cho,  
Anjo, Aichi 446-8502 Japan

[www.makita.com](http://www.makita.com)

885893A977  
EN, PL, HU, SK,  
CS, UK, RO, DE  
20210323