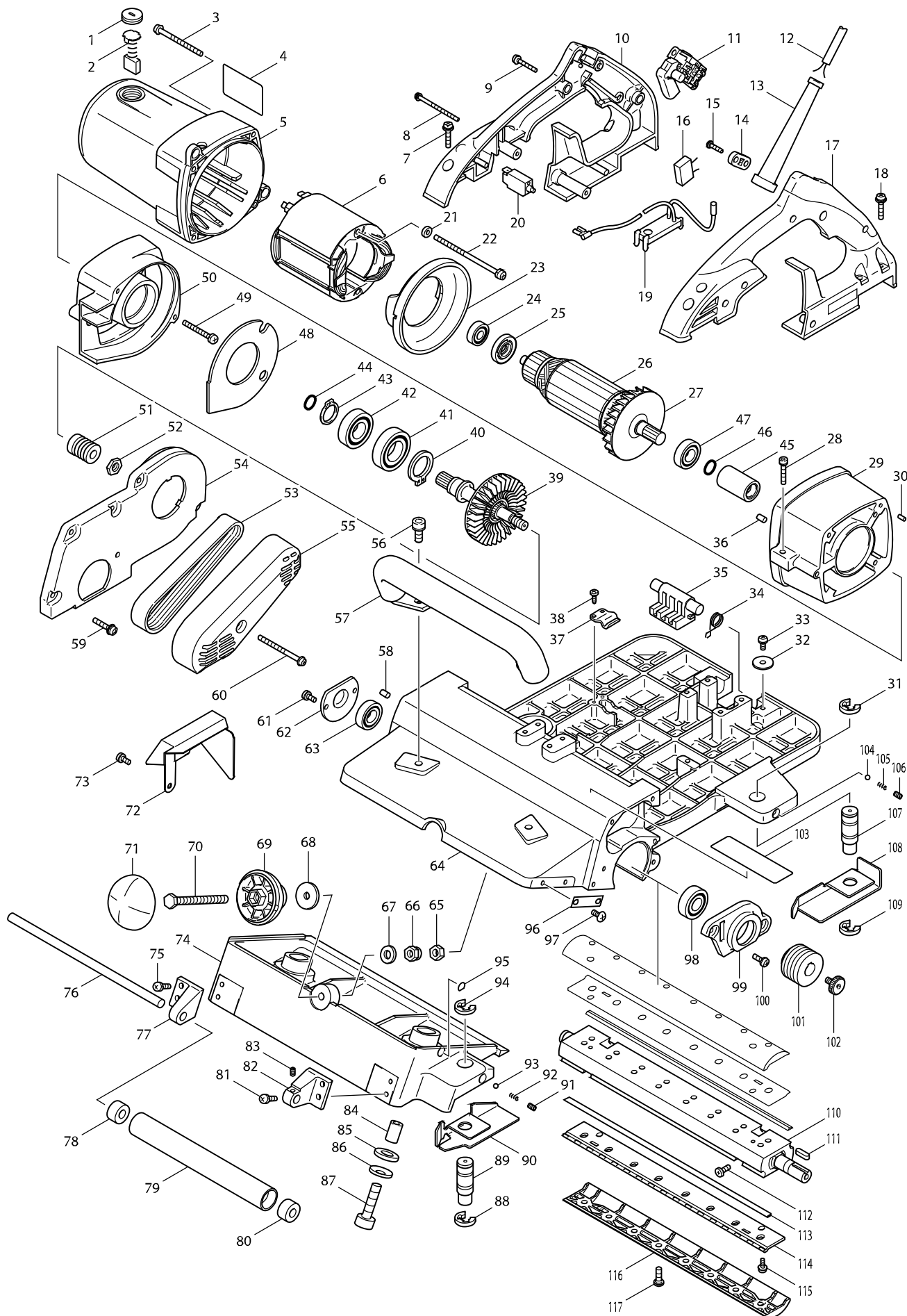


# Číslo typu KP312S 312MM PLANER



Položka	Číslo dílu	Popis	Změn	Množstv	N/O	Možnost 1	Možnost 2	Poznámka
001	643700-5	víčko uhlíků		2				
002	191953-5	uhlíky CB-203 = CB-200		1				
003	911288-6	šroub M5x65		4				
004	850360-8	NAME PLATE KP312S		1				
005	153593-7	MOTOR HOUSING COMPLETE		1				
006	636244-2	stator		1				
007	911248-8	šroub M5x28 = old 290001		4				
008	911188-0	PAN HEAD SCREW M4X60		2				
009	911153-9	šroub M4x28		2				
010	183585-2	HANDLE SET		1				
D10		INC. 17						
011	651057-0	vypínač TG71CL-2 KP312S/4131		1				
012	695140-3	POWER SUPPLY CORD 1.5-2-10.0		1				
013	682564-2	gumová průchodka		1				
014	687053-2	spona kabelu 9049 = old 932313		1				
015	265995-6	šroub 4x18 = old 265941-9		2				
016	645200-1	kondenzátor=old645105-5=new645267-9		1				
017	183585-2	HANDLE SET		1				
D10		INC. 10						
018	911248-8	šroub M5x28 = old 290001		4				
019	631529-1	SOFT START CIRCUIT		1				
020	652766-4	OVER CURRENT RELAY		1				
021	941102-2	podložka 5		2				
022	911942-2	PAN HEAD SCREW M5X95		2				
023	418156-9	BAFFLE PLATE		1				
024	211061-7	kuličkové ložisko 6000LLB		1				
025	681640-9	Isolierscheibe		1				
026	516878-6	rotor		1				
D10		INC. 24,25,27,47						
027	241868-7	plast. vložka 5903R		1				
028	922251-4	HEX. SOCKET HEAD BOLT M5X30		2				
029	317674-3	MOTOR BRACKET		1				
030	256251-5	čep 4 ,old 175025,203026		1				
031	961062-2	STOP RING E-12		1				
032	253010-8	podložka 6 5100BR/2107FK/2704		2				
033	911211-1	šroub M5x12		2				
034	231668-3	pružina 15 KP312S		1				
035	418155-1	FOOT		1				
036	263005-3	vymezovací čep 6		1				
037	232068-0	LEAF SPRING		1				
038	266026-4	šroub 4x12 křížový 5103R		2				
039	153578-3	vřeteno KP312S		1				
040	961105-0	Retaining Ring S - 25		1				
041	211351-8	kuličkové ložisko 6005LLB		1				
042	211301-3	kuličkové ložisko 6004LLB		1				
043	961060-6	segrovka vnější S-20		1				
044	213154-6	o kroužek 14		1				
045	331650-3	COUPLING		1				

Položka	Číslo dílu	Popis	Změn	Množstv	N/O	Možnost 1	Možnost 2	Poznámka
046	213154-6	o kroužek 14		1				
047	211236-8	kulič. ložisko 6002DDW = old 211227-9		1				
048	345320-8	BLAST DISK		1				
049	911268-2	šroub M5x45		3				
050	317673-5	MAIN BRACKET		1				
051	222140-6	kladka		1				
052	252085-4	HEX. NUT M10-17		1				
053	225061-1	řemen KP312S		1				
054	317676-9	BRACKET COVER		1				
055	317672-7	kryt řemenice KP312S		1				
056	922431-2	HEX. SOCKET HEAD BOLT M8X20		2				
057	273522-5	FRONT GRIP		1				
058	263005-3	vymezovací čep 6		1				
059	911248-8	šroub M5x28 = old 290001		5				
060	911288-6	šroub M5x65		1				
061	911211-1	šroub M5x12		2				
062	285023-1	BEARING COVER		1				
063	211236-8	kulič. ložisko 6002DDW = old 211227-9		1				
064	183570-5	tělo stroje KP312S		1				
D10		INC. 103						
065	931403-6	matka M8		1				
066	252105-4	HEX. LOCK NUT M8-13		1				
067	941201-0	podložka 8		1				
068	253877-4	podložka		1				
069	418177-1	plastiková krytka šroubu		1				
070	265511-4	HEX. BOLT		1				
071	417249-9	víko rukojeti RP1110C		1				
072	345338-9	doraz KP312S		1				
073	911211-1	šroub M5x12		2				
074	317675-1	základna		1				
075	251259-4	šroub 5x16		2				
076	256853-7	ROD 10		1				
077	317668-8	ROLLER HOLDER R		1				
078	214054-3	PLANE BEARING 10		1				
079	331368-6	ROLLER 26-203		1				
080	214054-3	PLANE BEARING 10		1				
081	251259-4	šroub 5x16		2				
082	317667-0	ROLLER HOLDER L		1				
083	266229-0	šroub M5x8 KP312/LS		1				
084	257589-1	pouzdro		2				
085	267198-8	Flat Washer 14		2				
086	232076-1	podložka KP312S		2				
087	922562-7	šroub M10x40		2				
088	961062-2	STOP RING E-12		1				
089	324334-0	GUIDE RULE SHAFT		1				
090	345322-4	vodící lišta přední KP312S		1				
091	266229-0	šroub M5x8 KP312/LS		1				
092	231386-3	vinutá pružina 8406/KP312S		1				

Položka	Číslo dílu	Popis	Změn	Množstv	N/O	Možnost 1	Možnost 2	Poznámka
093	216008-6	kulička 4		1				
094	961062-2	STOP RING E-12		1				
095	812074-7	INDICATION LABEL		1				
096	816393-3	SCALE PLATE		1				
097	251381-7	+ SCREW M5X12		2				
098	211206-7	kuličkové ložisko 6202LLB		1				
099	317671-9	ložisková skříň KP312		1				
100	251259-4	šroub 5x16		2				
101	222162-6	řemenice KP312S		1				
102	265854-4	aretační šroub M6		1				
103	819084-5	122053		1				
104	216008-6	kulička 4		1				
105	231386-3	vinutá pružina 8406/KP312S		1				
106	266229-0	šroub M5x8 KP312/LS		1				
107	324334-0	GUIDE RULE SHAFT		1				
108	345321-6	vodící lišta zadní KP312S		1				
109	961062-2	STOP RING E-12		1				
110	161139-5	válec KP312S		1				
111	254221-8	klínek KP312S		1				
112	251212-0	šroub 5x13		4				
113	B-02870	B-02870 HSS nůž 312mm pro KP312		1				
114	345328-2	přiložník		2				
115	911113-1	šroub M4x10		4				
116	317669-6	DRUM PLATE		2	*			
116-1	183621-4	přítlačná deska KP312S po 1ks	<	1				
117	265484-1	šroub 6x18 = old 265322-7		16				
A01	193733-5	NOZZLE SET		1				
C10	911248-8	šroub M5x28 = old 290001		2				
A02	762001-3	pravítko		1				
A03	410300-4	JOINT 70		1				
A04	783219-3	inbus klíč 4 KP312S		1				