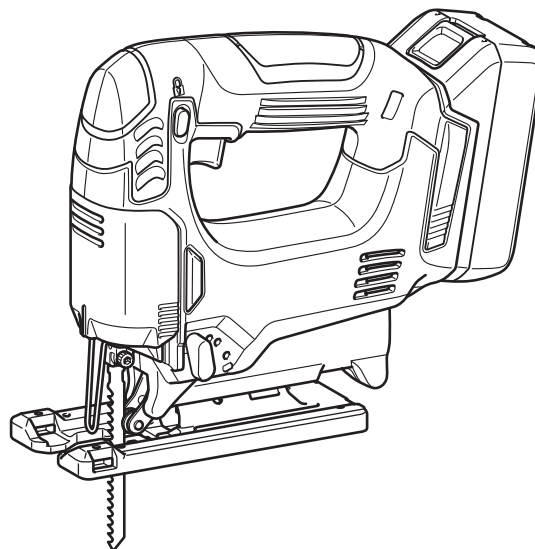
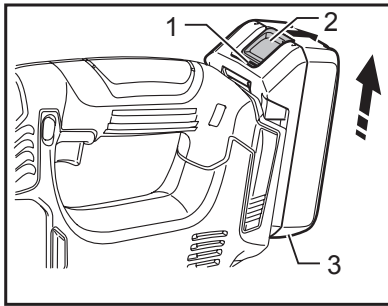




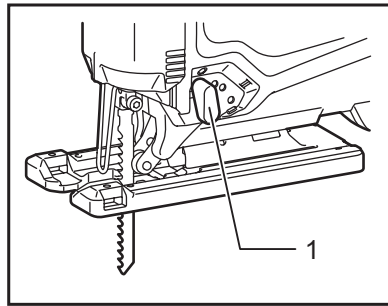
GB	Cordless Jig Saw	INSTRUCTION MANUAL
UA	Бездротовий лобзик	ІНСТРУКЦІЯ З ЕКСПЛУАТАЦІЇ
PL	Wyrzynarka Akumulatorowa	INSTRUKCJA OBSŁUGI
RO	Ferăstrău pendular cu acumulator	MANUAL DE INSTRUCȚIUNI
DE	Akku-Stichsäge	BEDIENUNGSANLEITUNG
HU	Akkumulátoros szúrófűrész	HASZNÁLATI KÉZIKÖNYV
SK	Bezdrôtová lupienková píla	NÁVOD NA OBSLUHU
CZ	Akkumulátorová elektronická přímočará píla s předkyvem	NÁVOD K OBSLUZE

JV143D
JV183D

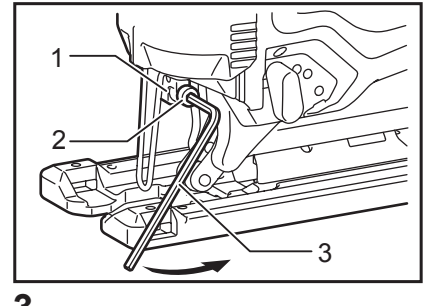




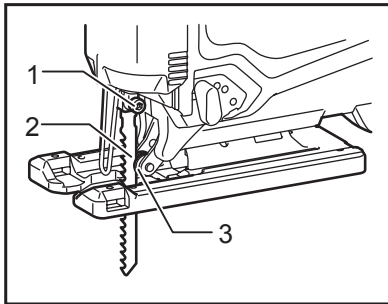
1 014241



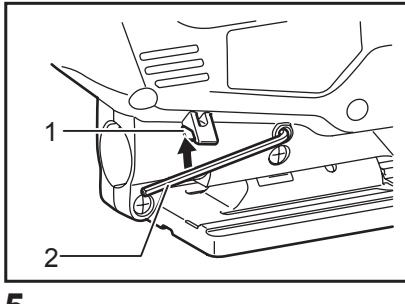
2 014301



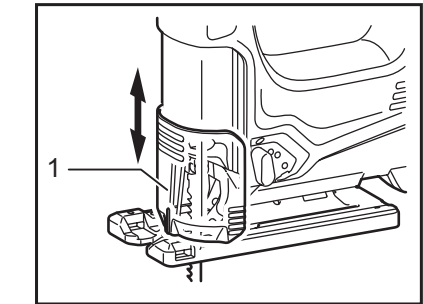
3 012314



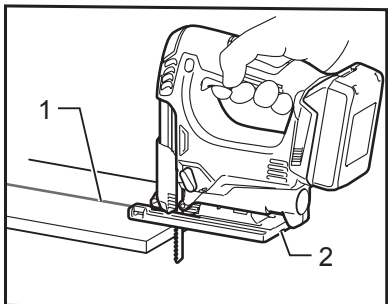
4 014302



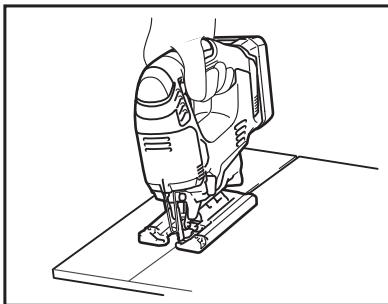
5 012316



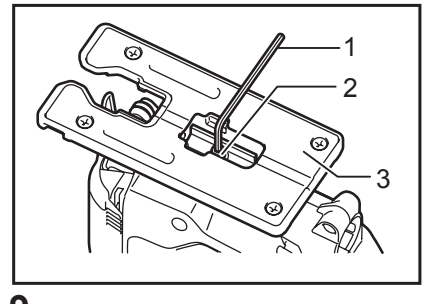
6 014313



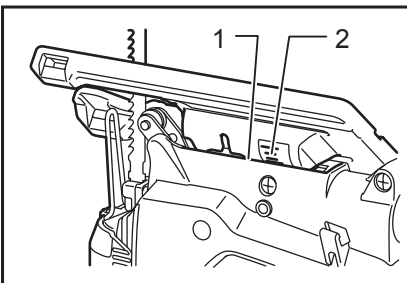
7 014243



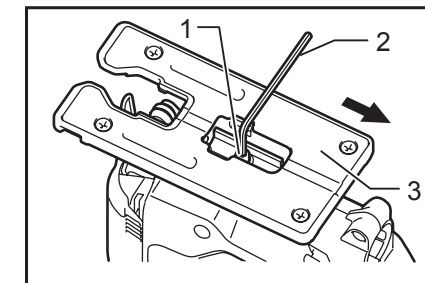
8 014244



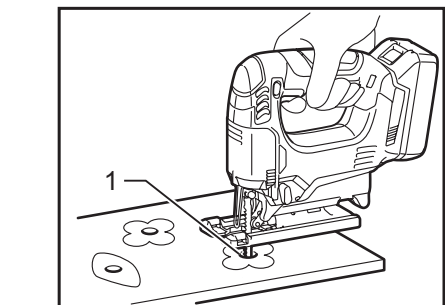
9 012321



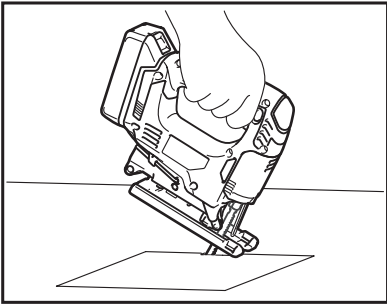
10 012322



11 012323

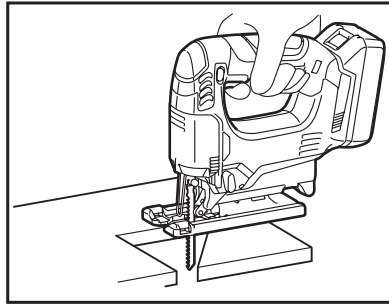


12 014245



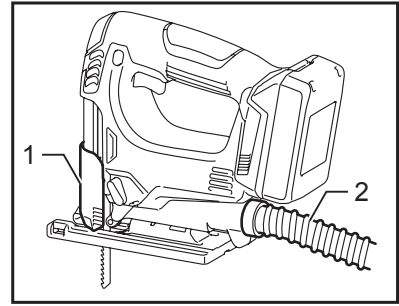
13

014249



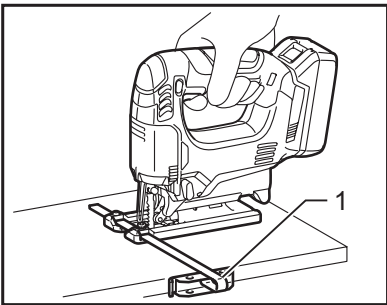
14

014250



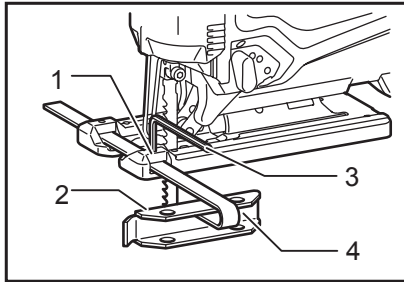
15

014246



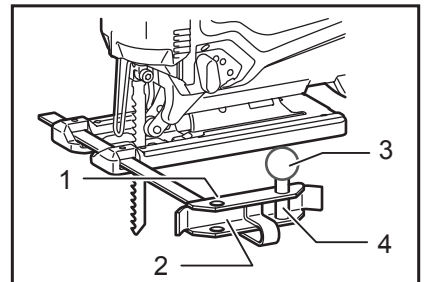
16

014247



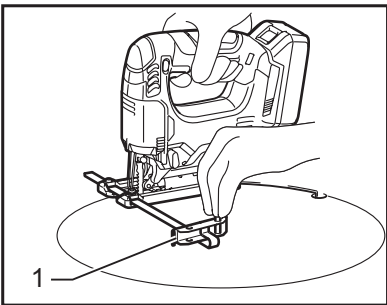
17

012329



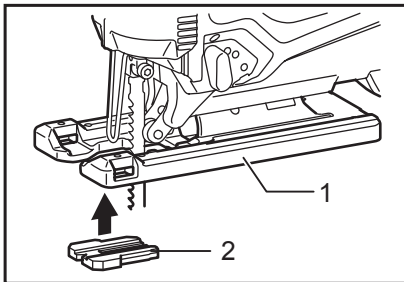
18

012330



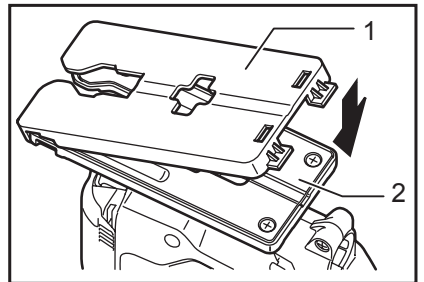
19

014248



20

012333



21

012334

ČESKÝ (originální návod k obsluze)

Legenda všeobecného vyobrazení

1-1. Červený indikátor	7-2. Základna	17-2. Vodítko pravítka
1-2. Tlačítko	9-1. Imbusový klíč	17-3. Imbusový klíč
1-3. Akumulátor	9-2. Šroub	17-4. Podélné pravítko (Vodicí pravítko)
2-1. Páčka nastavení režimu řezání	9-3. Základna	18-1. Vodítko pravítka
3-1. Držák listu	10-1. Hrana	18-2. Podélné pravítko
3-2. Šroub	10-2. Dílek	18-3. Závítovaný knoflík
3-3. Imbusový klíč	11-1. Šroub	18-4. Kolík
4-1. Šroub	11-2. Imbusový klíč	19-1. Podélné pravítko
4-2. List	11-3. Základna	20-1. Hliníková základna
4-3. Váleček	12-1. Výchozí otvor	20-2. Zařízení proti roztřepení řezné hrany
5-1. Hák	15-1. Protiprachový kryt	21-1. Krycí deska
5-2. Imbusový klíč	15-2. Hadice	21-2. Hliníková základna
6-1. Protiprachový kryt	16-1. Podélné pravítko (Vodicí pravítko)	
7-1. Ryska řezání	17-1. Šroub	

TECHNICKÉ ÚDAJE

Model	JV143D	JV183D
Výška zdvihu	18 mm	18 mm
Počet zdvihů za minutu (min ⁻¹)	0 - 2 900	0 - 2 900
Typ listu	Typ B	Typ B
Max. kapacita řezání	Dřevo	65 mm
	Měkká ocel	6 mm
	Hliník	10 mm
Celková délka	245 mm	248 mm
Hmotnost netto	1,9 kg	2,0 kg
Jmenovité napětí	14,4 V DC	18 V DC

- Vzhledem k neustálému výzkumu a vývoji zde uvedené technické údaje podléhají změnám bez upozornění.
- Technické údaje a blok akumulátoru se mohou v různých zemích lišit.
- Hmotnost s blokem akumulátoru dle EPTA – Procedure 01/2003

Určení nástroje

Nástroj je určen k řezání dřeva, plastů a kovových materiálů. Vzhledem k rozsáhlému sortimentu příslušenství a pilových kotoučů lze nástroj použít pro řadu účelů a velmi dobře se hodí pro obloukové nebo kruhové řezy.

Hlučnost

Typická vážená hladina hluku (A) určená podle normy EN60745:

Hladina akustického tlaku (L_{pA}): 82 dB (A)
Hladina akustického výkonu (L_{WA}): 93 dB (A)
Nejistota (K): 3 dB (A)

Používejte ochranu sluchu

Vibrace

Celková hodnota vibrací (vektorový součet tří os) určená podle normy EN60745:

Pracovní režim: řezání desek
Emise vibrací ($a_{n,B}$): 7,0 m/s²
Nejistota (K): 1,5 m/s²

Pracovní režim: řezání plechu
Emise vibrací ($a_{n,M}$): 4,5 m/s²
Nejistota (K): 1,5 m/s²

- Deklarovaná hodnota emisí vibrací byla změřena v souladu se standardní testovací metodou a může být využita ke srovnávání nářadí mezi sebou.
- Deklarovanou hodnotu emisí vibrací lze rovněž využít k předběžnému posouzení vystavení jejich vlivu.

VAROVÁNÍ:

- Emise vibrací během skutečného používání elektrického nářadí se mohou od deklarované hodnoty emisí vibrací lišit v závislosti na způsobu použití nářadí.

- Na základě odhadu vystavení účinkům vibrací v aktuálních podmínkách zajistíte bezpečnostní opatření k ochraně obsluhy (vezměte v úvahu všechny části pracovního cyklu, mezi něž patří kromě doby pracovního nasazení i doba, kdy je nářadí vypnuto nebo pracuje ve volnoběhu).

ENH101-16

Pouze pro země Evropy

Prohlášení ES o shodě

Společnost Makita Corporation jako odpovědný výrobce prohlašuje, že následující zařízení Makita:

Popis zařízení:

Akumulátorová elektronická přímočará pila s předkyvem
Č. Modelu/ typ: JV143D, JV183D
vychází ze sériové výroby

A vyhovuje následujícím evropským směrnicím:

2006/42/EC

Zařízení bylo rovněž vyrobeno v souladu s následujícími normami či normativními dokumenty:

EN60745

Technická dokumentace je k dispozici na adrese:

Makita International Europe Ltd.
Technical Department,
Michigan Drive, Tongwell,
Milton Keynes, Bucks MK15 8JD, England

8.5.2013



000230

Tomoyasu Kato
Ředitel

Makita Corporation
3-11-8, Sumiyoshi-cho,
Anjo, Aichi, 446-8502, JAPAN

GEA010-1

Obecná bezpečnostní upozornění k elektrickému nářadí

⚠ UPOZORNĚNÍ Přečtěte si všechna bezpečnostní upozornění a pokyny. Při nedodržení upozornění a pokynů může dojít k úrazu elektrickým proudem, požáru nebo vážnému zranění.

Všechna upozornění a pokyny si uschovejte pro budoucí potřebu.

BEZPEČNOSTNÍ UPOZORNĚNÍ K AKUMULÁTOROVÉ PŘÍMOČARÉ PILE

- Při práci v místech, kde může dojít ke kontaktu nástrojů z příslušenství se skrytým elektrickým vedením, držte elektrické nářadí za izolované části držadel. Nástroje z příslušenství mohou při kontaktu s vodičem pod napětím přenést proud do nechráněných částí nářadí a obsluha může utrpět úraz elektrickým proudem.
- Uchytěte a podepřete díl na stabilní podložce pomocí svorek nebo jiným praktickým způsobem.** Budete-li díl držet rukama nebo opřený o vlastní tělo, bude nestabilní a může způsobit ztrátu kontroly.
- Vždy používejte ochranné brýle. Běžné dioptrické brýle nebo sluneční brýle NEJSOU ochranné brýle.**
- Neřežte hřebíky. Před zahájením provozu zkontrolujte, zda se v dílu nenacházejí hřebíky a případné hřebíky odstraňte.**
- Neřežte příliš velké díly.**
- Před řezáním zkontrolujte, zda se pod dílem nachází dostatečný volný prostor, aby kotouč nenarazil na podlahu, pracovní stůl, apod.**
- Držte nástroj pevně .**
- Před aktivací spínače se přesvědčte, že se kotouč nedotýká dílu.**
- Udržujte ruce mimo pohyblivé díly.**
- Nenechávejte nástroj běžet bez dozoru. Pracujte s ním, jen když jej držíte v ruce.**
- Před vytažením kotouče z dílu vždy nástroj vypněte a počkejte, dokud se kotouč úplně nezastaví.**
- Bezprostředně po ukončení práce se nedotýkejte kotouče ani dílu; mohou dosahovat velmi vysokých teplot a popálit pokožku.**
- Neprovozujte nástroj zbytečně bez zatížení.**
- Některé materiály obsahují chemikálie, které mohou být jedovaté. Dávejte pozor, abyste je nevdechovali nebo se jich nedotýkali. Přečtěte si bezpečnostní materiálové listy dodavatele.**
- Vždy používejte protiprachovou masku / respirátor odpovídající materiálu, se kterým pracujete.**

TYTO POKYNY USCHOVEJTE.

⚠VAROVÁNÍ:

NEDOVOLTE, aby pohodlnost nebo pocit znalosti výrobku (získaný na základě opakovaného používání) vedly k zanedbání dodržování bezpečnostních pravidel platných pro tento výrobek. **NESPRÁVNÉ POUŽÍVÁNÍ** nebo nedodržení bezpečnostních pravidel uvedených v tomto návodu k obsluze může způsobit vážné zranění.

DŮLEŽITÉ BEZPEČNOSTNÍ POKYNY

AKUMULÁTOR

1. Před použitím akumulátoru si přečtěte všechny pokyny a varovné symboly na (1) nabíječce, (2) baterii a (3) výrobku využívajícím baterii.
2. Akumulátor nedemontujte.
3. Pokud se příliš zkrátí provozní doba akumulátoru, přerušete okamžitě provoz. V opačném případě existuje riziko přehřívání, popálení nebo dokonce výbuchu.
4. Budou-li vaše oči zasaženy elektrolytem, vypláchněte je čistou vodou a okamžitě vyhledejte lékařskou pomoc. Může dojít ke ztrátě zraku.
5. Akumulátor nezkratujte:
 - (1) Nedotýkejte se svorek žádným vodivým materiálem.
 - (2) Akumulátor neskladujte v nádobě s jinými kovovými předměty, jako jsou hřebíky, mince, apod.
 - (3) Akumulátor nevystavujte vodě ani dešti. Zkrat akumulátoru může způsobit velký průtok proudu, přehřátí, možné popálení a dokonce i poruchu.
6. Neskladujte nástroj a akumulátor na místech, kde může teplota překročit 50 ° C (122 ° F).
7. Nespálujte akumulátor, ani když je vážně poškozen nebo úplně opotřeben. Akumulátor může v ohni vybuchnout.
8. Dávejte pozor, abyste baterii neupustili ani s ní nenaráželi.
9. Nepoužívejte poškozené akumulátory.
10. Při likvidaci akumulátoru postupujte podle místních předpisů.

TYTO POKYNY USCHOVEJTE.

Tipy k zajištění maximální životnosti akumulátoru

1. Akumulátor nabijte před tím, než dojde k úplnému vybití baterie. Pokud si povšimnete sníženého výkonu nástroje, vždy jej zastavte a dobijte akumulátor.
2. Nikdy nenabíjejte úplně nabitý akumulátor. Přebíjení zkracuje životnost akumulátoru.
3. Akumulátor nabíjejte při pokojové teplotě v rozmezí od 10 ° C do 40 ° C (50 ° F - 104 ° F). Před nabíjením nechte horký akumulátor zchladnout.

POPIS FUNKCE

⚠ POZOR:

- Před nastavováním nástroje nebo kontrolou jeho funkce se vždy přesvědčte, zda je nástroj vypnutý a je odpojen jeho akumulátor.

Instalace a demontáž akumulátoru

Fig.1

⚠ POZOR:

- Před nasazením či sejmutím bloku akumulátoru nářadí vždy vypněte.
- Při nasazování či snímání bloku akumulátoru pevně držte nářadí i akumulátor. V opačném případě vám mohou nářadí nebo akumulátor vyklouznout z ruky a mohlo by dojít k jejich poškození či ke zranění.

Jestliže chcete blok akumulátoru vyjmout, vysuňte jej se současným přesunutím tlačítka na přední straně akumulátoru.

Při instalaci akumulátoru vyrovnejte jazýček na bloku akumulátoru s drážkou v krytu a zasuňte akumulátor na místo. Akumulátor zasuňte na doraz, až zacvakne na místo. Není-li tlačítko zcela zajištěno, uvidíte na jeho horní straně červený indikátor.

⚠ POZOR:

- Akumulátor zasunujte vždy zcela tak, aby nebyl červený indikátor vidět. Jinak by mohl akumulátor ze zařízení vypadnout a způsobit zranění obsluze či přihlížejícím osobám.
- Blok akumulátoru nenasazujte násilím. Nelze-li akumulátor zasunout snadno, nekládate jej správně.

Systém ochrany akumulátoru

Nářadí je vybaveno systémem ochrany akumulátoru. Tento systém automaticky přeruší napájení motoru, aby se prodloužila životnost akumulátoru.

Budou-li nářadí nebo akumulátor vystaveny některé z níže uvedených podmínek, nářadí se během provozu automaticky vypne:

- Přetížení:

S nářadím se pracuje takovým způsobem, že dochází k odběru mimořádně vysokého proudu. V takovém případě uvolněte spoušť nářadí a ukončete činnost, jež vedla k přetížení zařízení. Potom nářadí opětovným stisknutím spouště znovu spustíte. Jestliže se nářadí nespustí, došlo k přehřátí akumulátoru. V takovém případě nechte akumulátor před opětovným stisknutím spouště vychladnout.
- Nízké napětí akumulátoru:

Zbývající kapacita akumulátoru je příliš nízká a nářadí nebude pracovat. Po stisknutí spouště se motor znovu rozeběhne, avšak brzy se zastaví. V takovém případě vyjměte akumulátor a dobijte jej.

Výběr režimu řezání

Fig.2

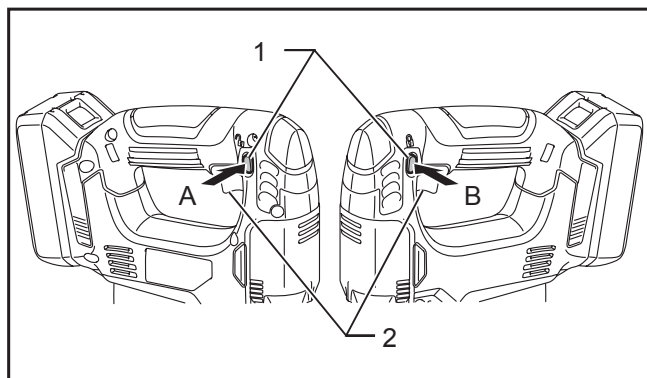
Tento nástroj lze používat k oběžnému a přímočarému (nahoru a dolů) řezání. Při oběžném řezání je list při řezném zdvihu tlačěn směrem dopředu a podstatně se tak zvyšuje rychlost řezání.

Chcete-li změnit režim řezání, stačí přesunout páčku nastavení režimu řezání do polohy požadovaného režimu. Výběr odpovídajícího režimu řezání viz tabulka.

Poloha	Řezání	Použití
0	Přímé řezání	Pro řezání měkké oceli, nerezové oceli a plastů. Pro čisté řezy ve dřevě a překližce.
I	Řezání s malou orbitální dráhou	Pro řezání měkké oceli, hliníku a tvrdého dřeva.
II	Řezání se střední orbitální dráhou	Pro řezání dřeva a překližky Pro rychlé řezání hliníku a měkké oceli
III	Řezání s velkou orbitální dráhou	Pro rychlé řezání dřeva a překližky

006582

Zapínání



1. Odjišťovací tlačítko

2. Spoušť

014242

⚠ POZOR:

- Před instalací bloku akumulátoru do zařízení vždy zkontrolujte správnou funkci spouště a zda se spoušť po uvolnění vrací do polohy „VYP“.
- Pokud nástroj nepoužíváte, stisknutím odjišťovacího tlačítka ze strany A zablokujte spoušť ve vypnuté poloze.

Jako prevence náhodného stisknutí spouště je k dispozici odjišťovací tlačítko.

Chcete-li nástroj spustit, zamáčkněte odjišťovací tlačítko ze strany B a stiskněte spoušť.

Rychlost nástroje se zvyšuje zvýšením tlaku vyvíjeného na spoušť. Chcete-li nástroj vypnout, uvolněte spoušť. Po použití vždy zamáčkněte odjišťovací tlačítko ze strany A.

MONTÁŽ

⚠ POZOR:

- Před prováděním libovolných prací na nástroji se vždy přesvědčte, zda je nástroj vypnutý a je odpojen jeho akumulátor.

Instalace a demontáž pilového kotouče

Fig.3

⚠ POZOR:

- Vždy očistěte všechny třísky a cizí materiál přilnulý na list a/nebo držáku listu. V opačném případě může dojít k nedostatečnému upnutí listu a následně vážnému zranění.
- Po ukončení práce se nedotýkejte listu ani řezaného materiálu; mohou dosahovat velmi vysokých teplot a popálit pokožku.
- Vždy list pevně zajistěte. Nedostatečné upnutí listu může vést k jeho zlomení nebo vážnému zranění.
- Používejte pouze listy typu B. Použijete-li jiné listy než listy typu B, nelze tyto listy dostatečně pevně utáhnout a to může způsobit vážné zranění.

Fig.4

Při instalaci listu otáčením imbusového klíče proti směru hodinových ručiček povolte šroub na držáku listu.

Otočte zuby listu tak, aby směřovaly dopředu a zasuňte list co nejdále do držáku. Dbejte, aby zadní hrana listu zapadla do válečku. Poté list zajistěte dotažením šroubu ve směru hodinových ručiček.

Při demontáži listu použijte opačný postup montáže listu.

POZNÁMKA:

- Váleček příležitostně promažte.

Uložení imbusového klíče

Fig.5

Není-li používán, uložte imbusový klíč jak je ilustrováno na obrázku. Předědte tak jeho ztrátu.

Nejprve zasuňte do otvoru imbusový klíč. Potom jej zatlačte do držáku, až se zajistí.

Protiprachový kryt

Fig.6

⚠ POZOR:

- Vždy používejte bezpečnostní brýle, i když nástroj používáte se spuštěným protiprachovým krytem. Spusťte protiprachový kryt, aby neodletovaly třísky. Při provádění šikmých řezů však kryt úplně zvedněte.

PRÁCE

⚠️ POZOR:

- Základnu vždy udržujte zarovnanou s dílem. V opačném případě může dojít ke zlomení listu a následně k vážnému zranění.
- Při řezání oblouků a vykružování nástroj posunujte velmi pomalu. Při posunování nástroje silou může vzniknout šikmý povrch řezu a může dojít ke zlomení listu.

Fig.7

Zapněte nástroj bez toho, aby byl list ve styku s materiálem a počkejte, dokud list nedosáhne plné rychlosti. Poté položte základnu rovně na řezaný díl a pozorně posunujte nástroj dopředu po dříve vyznačené rýsce řezání.

Šikmé řezání

Fig.8

⚠️ POZOR:

- Před sklopením základny se vždy přesvědčte, zda je nástroj vypnutý a je odpojen akumulátor.
- Před prováděním šikmých řezů zvedněte úplně protiprachový kryt.

Fig.9

Při sklopené základně lze provádět šikmé řezy pod libovolným úhlem v rozmezí od 0° do 45° (levé a pravé). Imbusovým klíčem povolte šroub na zadní straně základny. Posuňte základnu tak, aby se šroub nacházel ve středu křížové drážky v základně.

Fig.10

Sklopějte základnu, dokud nedosáhnete požadovaného úhlu úkosu. Úhel úkosu je signalizován pomocí stupnice na okraji skříně motoru. Poté základnu zajistěte dotažením šroubu.

Přední zarovnávací řezy

Fig.11

Imbusovým klíčem povolte šroub na zadní straně základny a posuňte základnu úplně zpět. Poté základnu zajistěte dotažením šroubu.

Výřezy

Výřezy lze provádět pomocí jedné ze dvou metod, A nebo B.

A) Vyvrtání výchozího otvoru

Fig.12

V případě vnitřních výřezů bez zaváděcího řezu od okraje materiálu předvrtejte výchozí otvor o průměru 12 mm nebo více. Vložte list do tohoto otvoru a zahajte řezání.

B) Zapichování

Fig.13

Vrtání výchozího otvoru nebo provádění zaváděcího řezu není nutné, budete-li postupovat následujícím způsobem.

- (1) Sklopte nástroj o přední okraj základny směrem nahoru a hrot listu umístěte těsně nad povrch řezaného dílu.
- (2) Využijte na nástroj tlak, aby se přední okraj základny při zapnutí nástroje neposunul a pomalu spouštějte dolů zadní konec nástroje.
- (3) Jakmile list začne pronikat do dílu, pomalu spouštějte základnu nástroje dolů na povrch řezaného dílu.
- (4) Dokončete řez běžným způsobem.

Konečná úprava hran

Fig.14

Chcete-li seříznout hrany nebo provádět rozměrové úpravy, posunujte list jemně podél řezaných hran.

Řezání kovů

Při řezání kovů vždy používejte vhodnou chladicí kapalinu (řezný olej). V opačném případě dojde k podstatnému opotřebení listu. Místo použití chladicí kapaliny lze promazat spodní stranu zpracovávaného dílu.

Odsávání prachu

Fig.15

Čistotu lze při řezání zajistit připojením nástroje k odsavači prachu Makita. Zasuňte hadici odsavače prachu do otvoru na zadní straně nástroje. Před zahájením provozu spusťte dolů protiprachový kryt.

POZNÁMKA:

- Prach nelze odsávat při provádění šikmých řezů.

Podélné pravítko (volitelné příslušenství)

⚠️ POZOR:

- Před instalací a demontáží příslušenství se vždy přesvědčte, zda je nástroj vypnutý a je odpojen akumulátor.

1. Přímé řezy

Fig.16

Při opakovaném řezání šířek 160 mm a menších zajišťuje podélné pravítko rychlé, čisté a přímé řezy.

Fig.17

Při instalaci vložte podélné pravítko do obdélníkového otvoru na boku základny tak, aby vodička pravítka směřovala dolů. Zasuňte podélné pravítko do polohy požadované šířky řezu a poté jej utažením šroubu zajistěte.

2. Kruhové řezy

Při provádění kruhových nebo obloukových řezů o poloměru 170 mm nebo menším nainstalujte podélné pravítko následujícím způsobem.

Fig.18

Vložte podélné pravítko do obdélníkového otvoru na boku základny tak, aby vodičko pravítka směřovalo nahoru. Zasuňte kruhový vodič čep jedním ze dvou otvorů ve vodičku pravítka. Zajistěte čep zašroubováním závitovaného knoflíku do čepu.

Fig.19

Nyní posuňte pravítko na požadovaný poloměr řezu a utažením šroubu jej zajistěte. Poté posuňte základnu úplně dopředu.

POZNÁMKA:

- Při řezání kružnic a oblouků vždy používejte listy č. B-17, B-18, B-26 nebo B-27.

Zařízení proti roztřepení řezné hrany (volitelné příslušenství)

Fig.20

Řezy bez roztřepených hran lze získat nainstalováním zařízení proti roztřepení řezné hrany. Při instalaci zařízení proti roztřepení řezné hrany posuňte základnu nástroje úplně dopředu a zařízení upevněte ze zadní strany základny. Používáte-li krycí desku, nainstalujte zařízení proti roztřepení řezné hrany na krycí desku.

⚠POZOR:

- Zařízení proti roztřepení řezné hrany nelze použít při provádění šikmých řezů.

Krycí deska (volitelné příslušenství)

Fig.21

Při řezání ozdobných dřív, plastů, apod. používejte krycí desku. Tato deska chrání citlivé nebo křehké povrchy před poškozením. Umístěte ji na zadní stranu základny nástroje.

ÚDRŽBA

⚠POZOR:

- Před zahájením kontroly nebo údržby nástroje se vždy přesvědčte, zda je nástroj vypnutý a je odpojen akumulátor.
- Nikdy nepoužívejte benzín, benzen, ředidlo, alkohol či podobné prostředky. Mohlo by tak dojít ke změnám barvy, deformacím či vzniku prasklin.

Kvůli zachování BEZPEČNOSTI a SPOLEHLIVOSTI výrobku musí být opravy a veškerá další údržba či seřizování prováděny autorizovanými servisními středisky firmy Makita a s použitím náhradních dílů Makita.

VOLITELNÉ PŘÍSLUŠENSTVÍ

⚠POZOR:

- Pro váš nástroj Makita, popsany v tomto návodu, doporučujeme používat toto příslušenství a nástavce. Při použití jiného příslušenství či nástavců může hrozit nebezpečí zranění osob. Příslušenství a nástavce lze používat pouze pro jejich stanovené účely.

Potřebujete-li bližší informace ohledně tohoto příslušenství, obraťte se na vaše místní servisní středisko firmy Makita.

- Listy přímočaré pily
- Imbusový klíč
- Sestava podélného pravítka (Vodičeho pravítka)
- Zařízení proti roztřepení řezné hrany
- Hadice (pro odsavač prachu)
- Krycí deska (pro typ s hliníkovou základnou)
- Originální akumulátor a nabíječka Makita

POZNÁMKA:

- Některé položky seznamu mohou být k zařízení přibaleny jako standardní příslušenství. Přibalené příslušenství se může v různých zemích lišit.



Makita Corporation
Anjo, Aichi, Japan

885275-973

www.makita.com