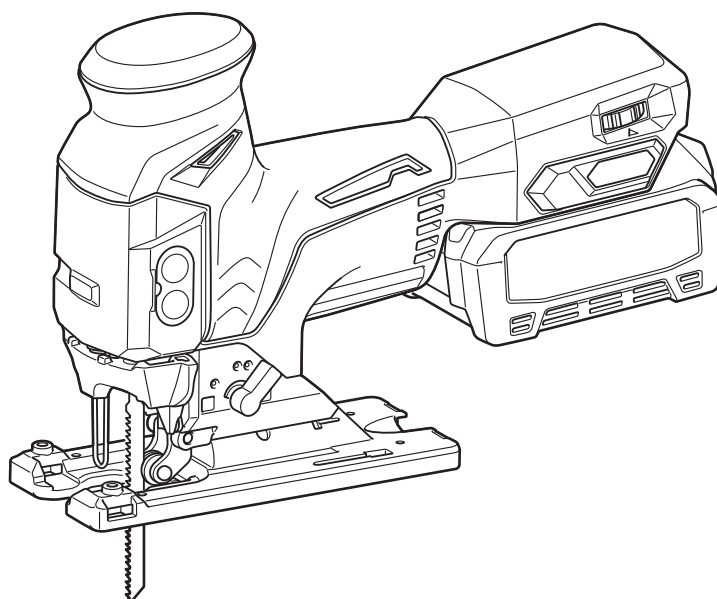




EN	Cordless Jig Saw	INSTRUCTION MANUAL	6
PL	Wyrzynarka Akumulatorowa	INSTRUKCJA OBSŁUGI	14
HU	Akkumulátoros szúrófűrész	HASZNÁLATI KÉZIKÖNYV	23
SK	Bezdrôtová lupienková píla	NÁVOD NA OBSLUHU	31
CS	Akkumulátorová elektronická přímočará píla s předkyvem	NÁVOD K OBSLUZE	39
UK	Бездротовий лобзик	ІНСТРУКЦІЯ З ЕКСПЛУАТАЦІЇ	47
RO	Ferăstrău pendular cu acumulator	MANUAL DE INSTRUCȚIUNI	56
DE	Akku-Stichsäge	BETRIEBSANLEITUNG	65

**JV001G**



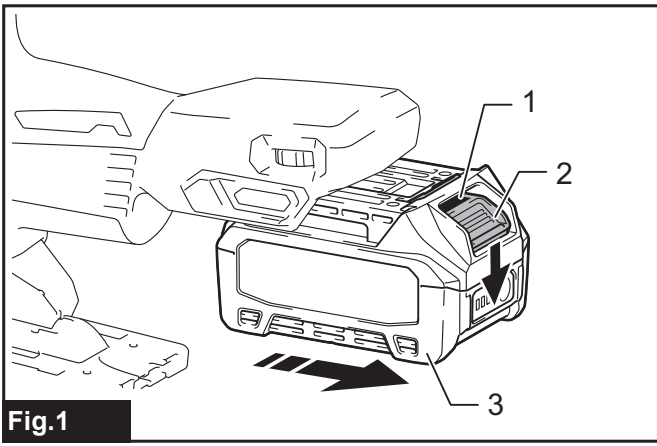


Fig.1

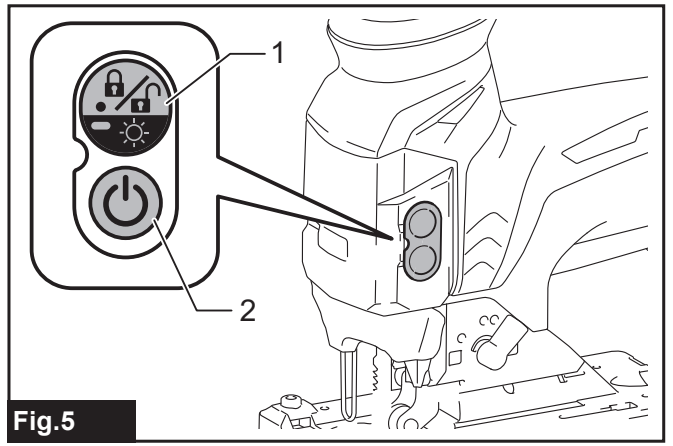


Fig.5

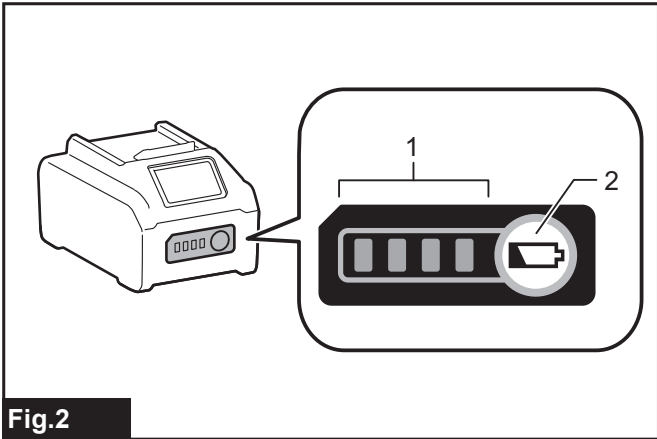


Fig.2

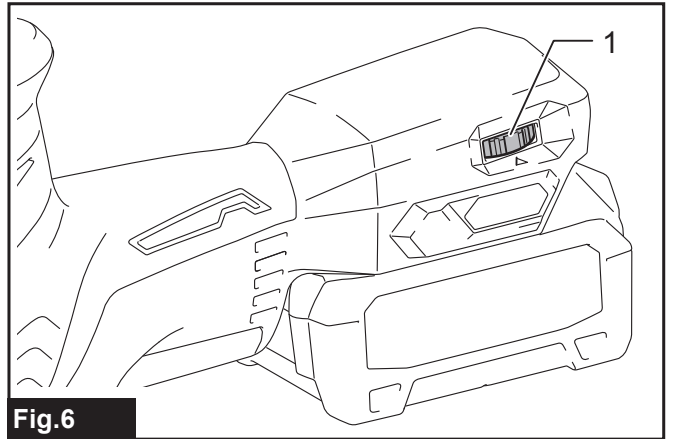


Fig.6

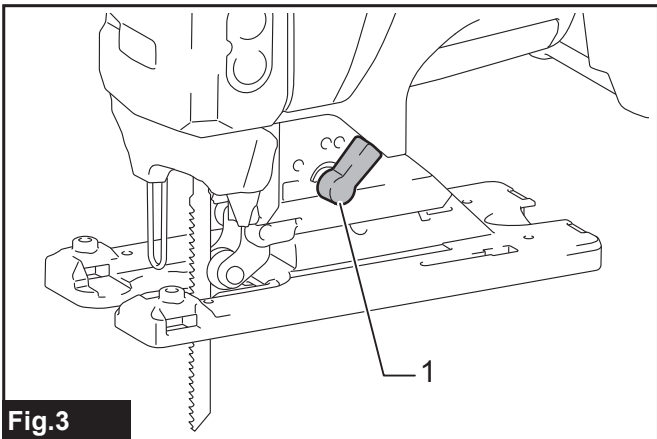


Fig.3

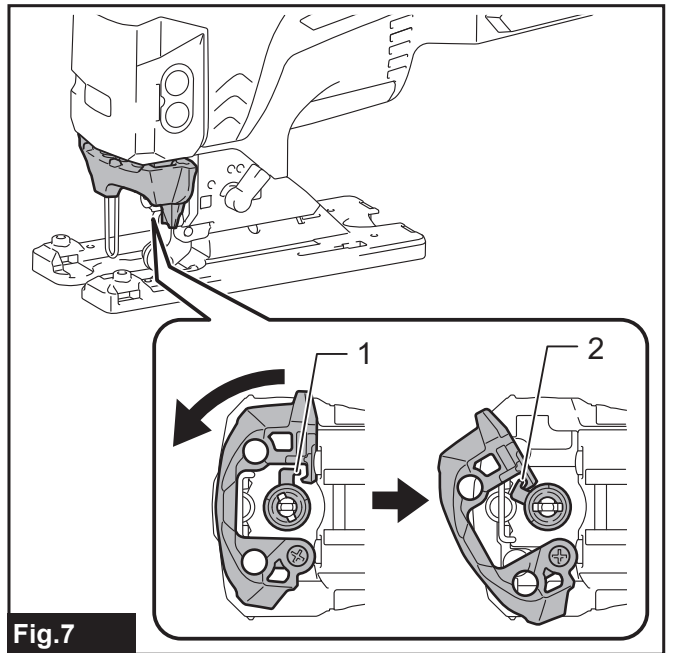


Fig.7

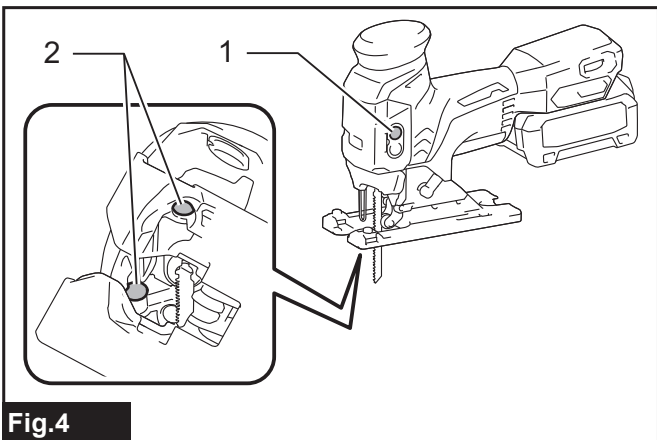


Fig.4

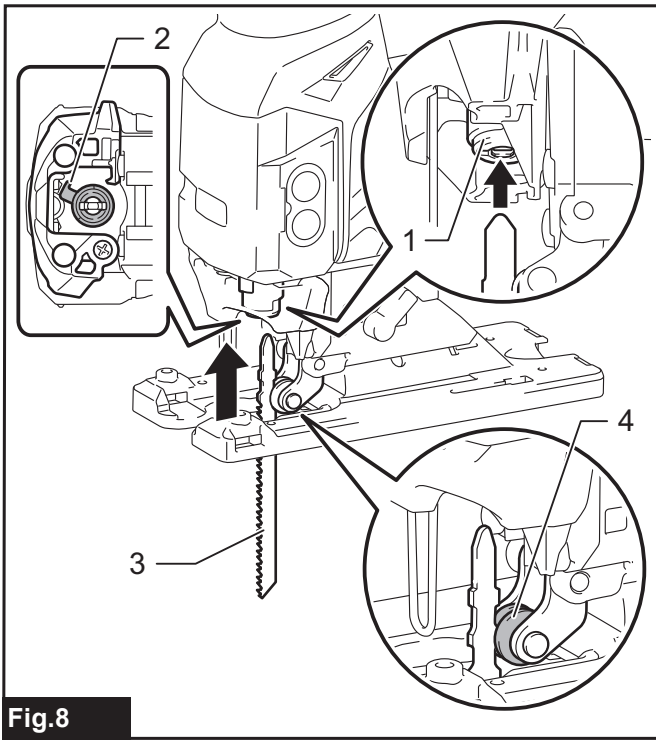


Fig.8

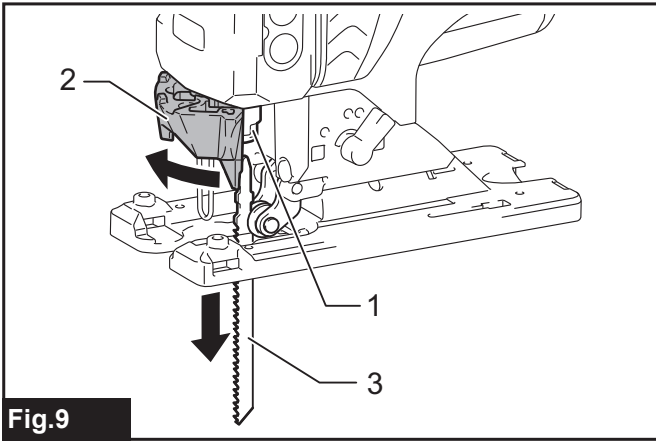


Fig.9

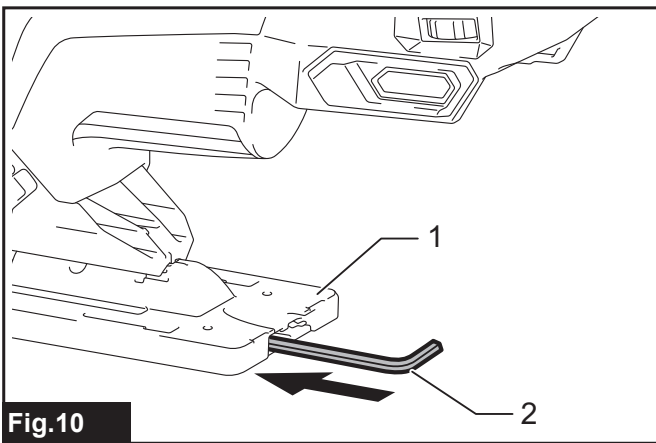


Fig.10

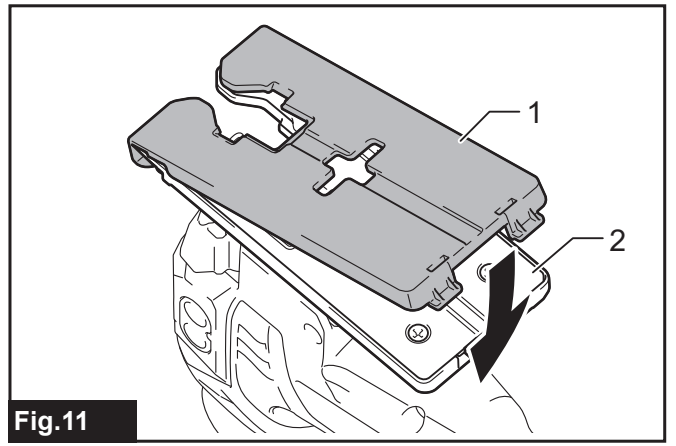


Fig.11

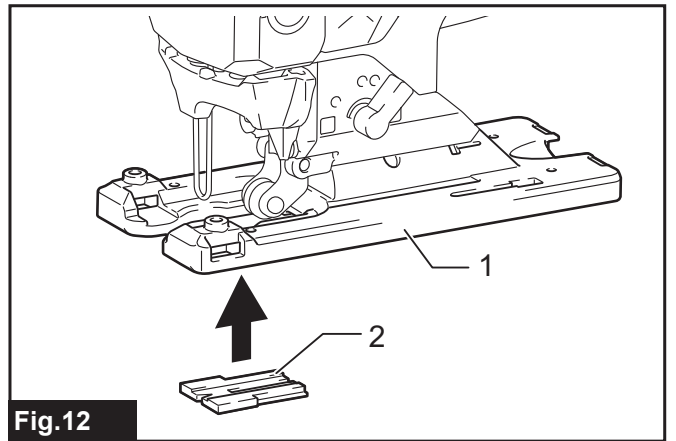


Fig.12

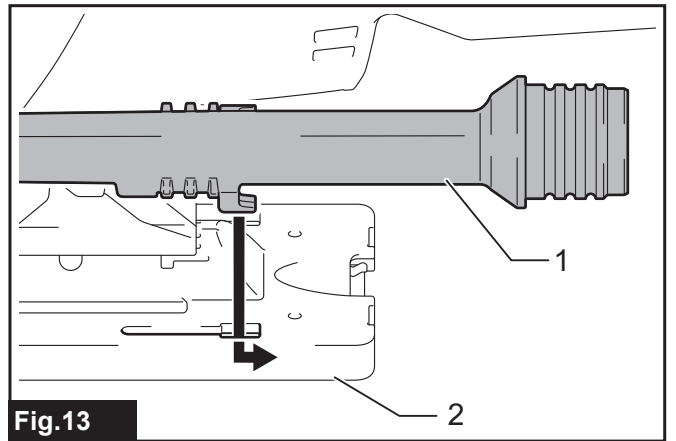


Fig.13

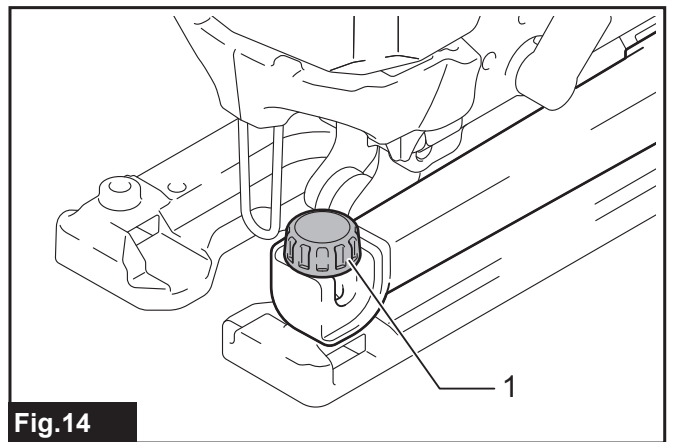


Fig.14

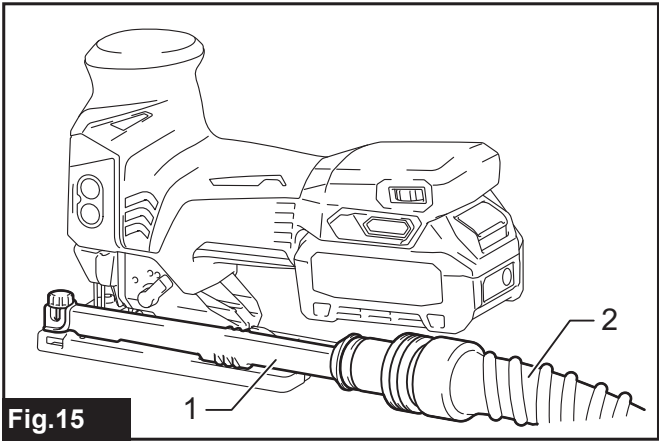


Fig. 15

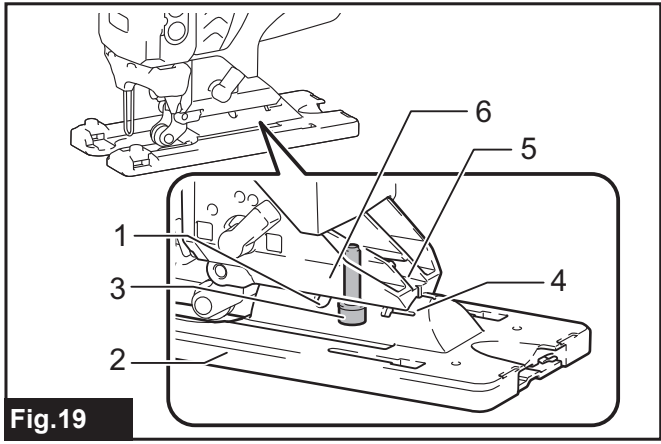


Fig. 19

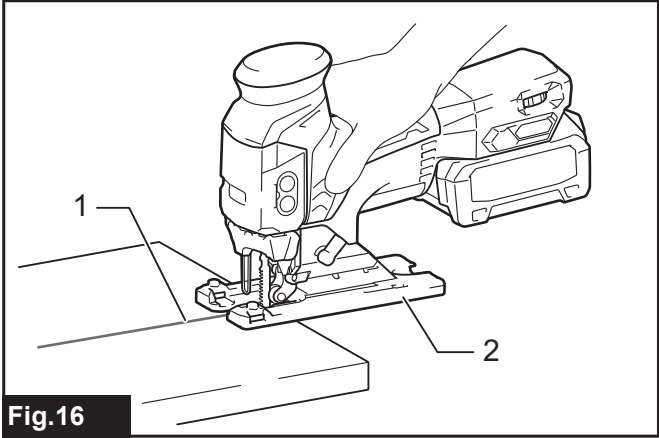


Fig. 16

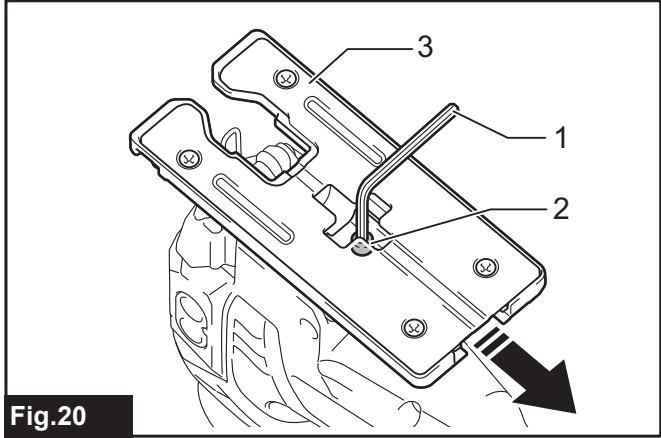


Fig. 20

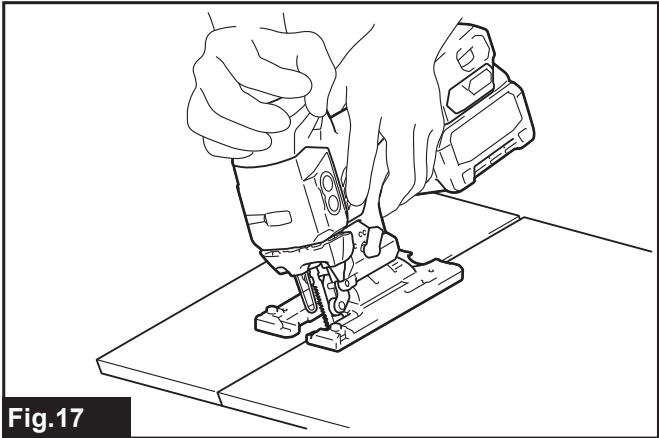


Fig. 17

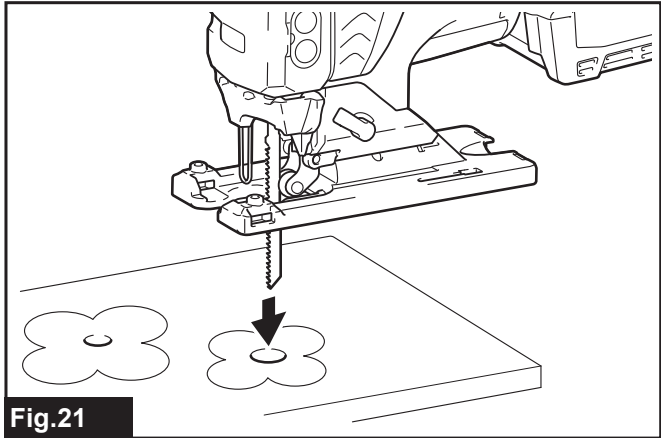


Fig. 21

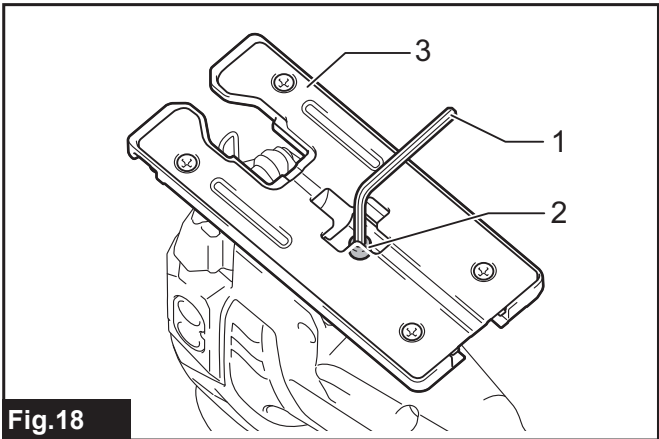


Fig. 18

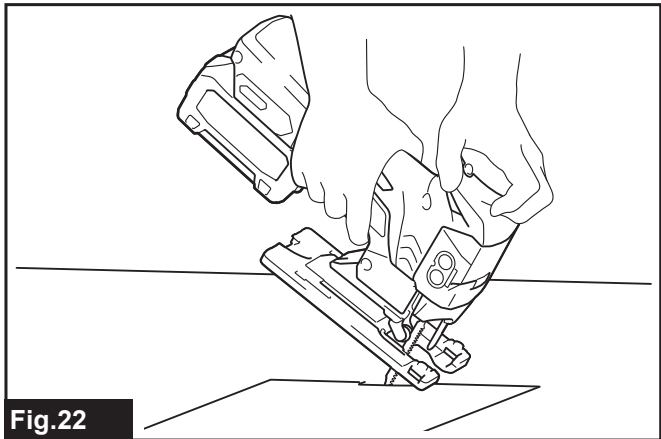


Fig. 22

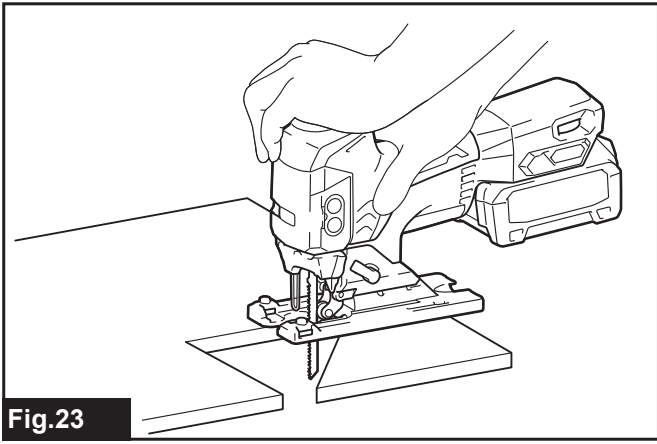


Fig.23

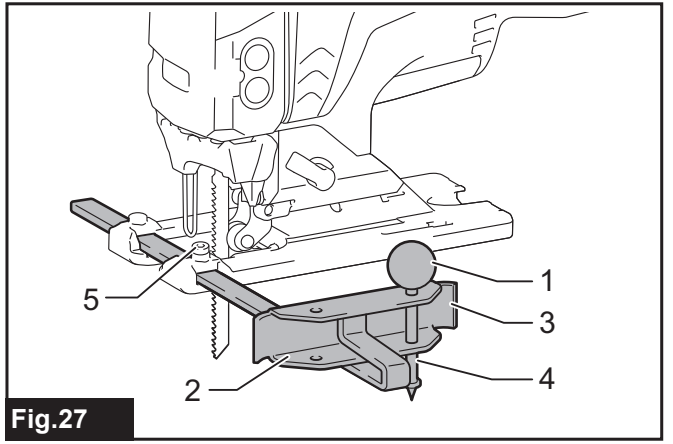


Fig.27

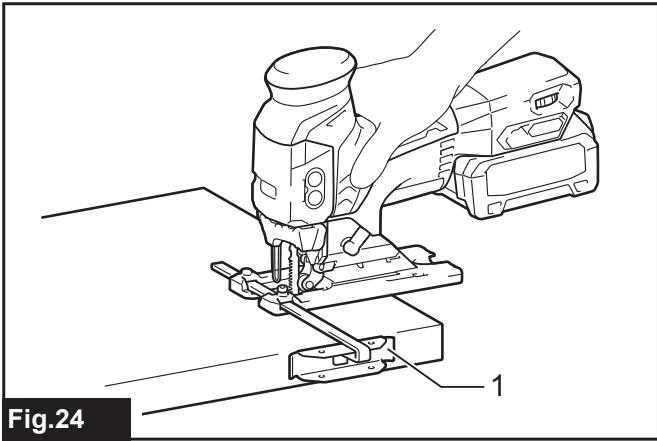


Fig.24

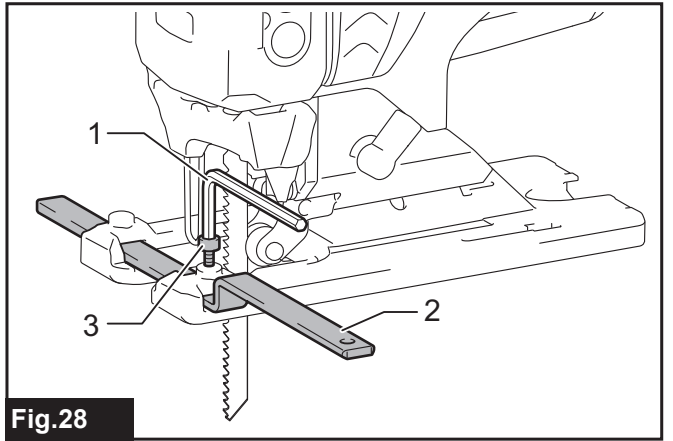


Fig.28

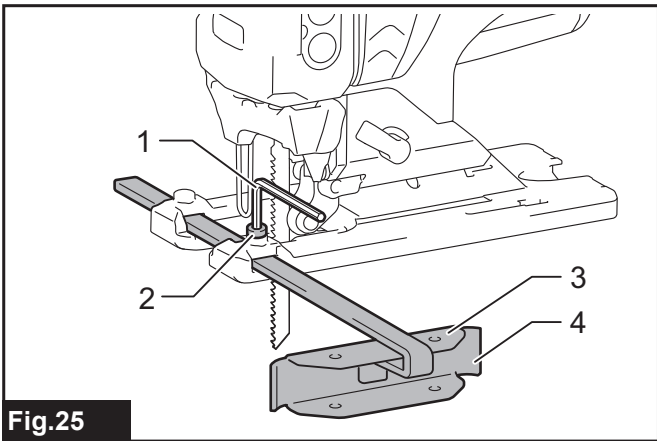


Fig.25

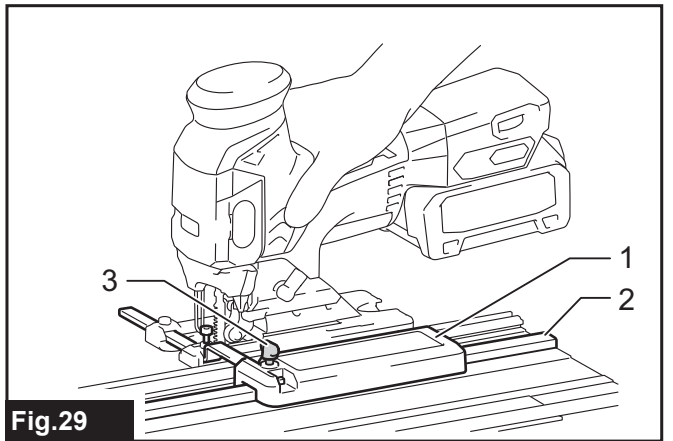


Fig.29

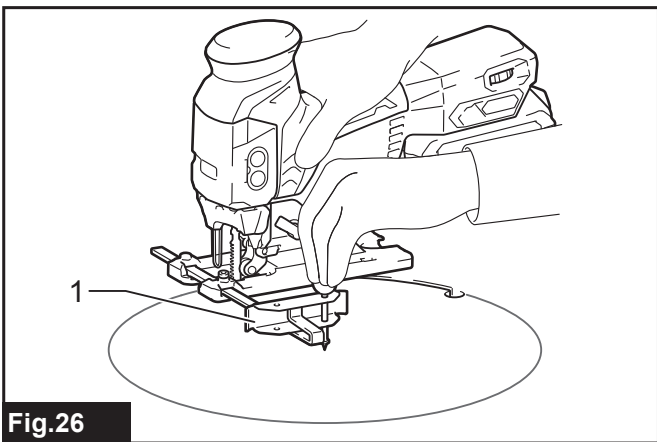


Fig.26

## SPECIFIKACE

Model:	JV001G	
Délka zdvihu	26 mm	
Počet zdvihů za minutu	800 – 3 500 min <sup>-1</sup>	
Typ listu	Typ B	
Max. kapacita řezání	Dřevo	135 mm
	Měkká ocel	10 mm
	Hliník	20 mm
Celková délka (s BL4025)	283 mm	
Jmenovité napětí	36 V – 40 V DC max	
Čistá hmotnost	2,6 – 2,9 kg	

- Vzhledem k neustálému výzkumu a vývoji zde uvedené technické údaje podléhají změnám bez upozornění.
- Specifikace se mohou pro různé země lišit.
- Hmotnost se může lišit v závislosti na nástavcích a přídatných zařízeních, včetně akumulátoru. Nejlehčí a nejtěžší kombinace, dle EPTA-Procedure 01/2014, jsou uvedeny v tabulce níže.

## Použitelný akumulátor a nabíječka

Akumulátor	BL4020 / BL4025 / BL4040
Nabíječka	DC40RA / DC40RB / DC40RC

- V závislosti na regionu vašeho bydliště nemusí být některé akumulátory a nabíječky k dispozici.

**VAROVÁNÍ:** Používejte pouze výše uvedené akumulátory a nabíječky. Použití jiných akumulátorů a nabíječek může způsobit zranění a/nebo požár.

## Účel použití

Nástroj je určen k řezání dřeva, plastů a kovových materiálů.

## Hlučnost

Typická vážená hladina hluku (A) určená podle normy EN62841-2-11:

Hladina akustického tlaku ( $L_{pA}$ ): 87 dB(A)

Hladina akustického výkonu ( $L_{WA}$ ): 98 dB(A)

Nejistota (K): 3 dB(A)

**POZNÁMKA:** Celková(é) hodnota(y) emisí hluku byla(y) změřena(y) v souladu se standardní zkušební metodou a dá se použít k porovnání nářadí mezi sebou.

**POZNÁMKA:** Hodnotu(y) deklarovaných emisí hluku lze také použít k předběžnému posouzení míry expozice vibracím.

**VAROVÁNÍ:** Používejte ochranu sluchu.

**VAROVÁNÍ:** Emise hluku se při používání elektrického nářadí ve skutečnosti mohou od deklarované(ých) hodnot(y) lišit v závislosti na způsobech použití nářadí.

**VAROVÁNÍ:** Nezapomeňte stanovit bezpečnostní opatření na ochranu obsluhy podle odhadu expozice ve skutečných podmínkách použití. (Vezměte přitom v úvahu všechny části provozního cyklu, tj. kromě doby zátěže například doby, kdy je nářadí vypnuté a kdy běží naprázdno.)

## Vibrace

Celková hodnota vibrací (vektorový součet tří os) určená podle normy EN62841-2-11:

Pracovní režim: řezání desek

Emise vibrací ( $a_{h,B}$ ): 4,6 m/s<sup>2</sup>

Nejistota (K): 2,5 m/s<sup>2</sup>

Pracovní režim: řezání plechu

Emise vibrací ( $a_{h,M}$ ): 4,8 m/s<sup>2</sup>

Nejistota (K): 1,5 m/s<sup>2</sup>

**POZNÁMKA:** Celková(é) hodnota(y) deklarovaných vibrací byla(y) změřena(y) v souladu se standardní zkušební metodou a dá se použít k porovnání nářadí mezi sebou.

**POZNÁMKA:** Celkovou(é) hodnotu(y) deklarovaných vibrací lze také použít k předběžnému posouzení míry expozice vibracím.

**VAROVÁNÍ:** Emise vibrací se při používání elektrického nářadí ve skutečnosti mohou od deklarované(ých) hodnot(y) lišit v závislosti na způsobech použití nářadí.

**VAROVÁNÍ:** Nezapomeňte stanovit bezpečnostní opatření na ochranu obsluhy podle odhadu expozice ve skutečných podmínkách použití. (Vezměte přitom v úvahu všechny části provozního cyklu, tj. kromě doby zátěže například doby, kdy je nářadí vypnuté a kdy běží naprázdno.)



## Prohlášení o shodě

### Pouze pro evropské země

Prohlášení o shodě jsou obsažena v Příloze A tohoto návodu k obsluze.

## BEZPEČNOSTNÍ VÝSTRAHY

### Obecná bezpečnostní upozornění k elektrickému nářadí

**VAROVÁNÍ** Přečtěte si všechny bezpečnostní výstrahy i pokyny a prohlédněte si ilustrace a specifikace dodané k tomuto elektrickému nářadí. Nedodržení všech níže uvedených pokynů může vést k úrazu elektrickým proudem, požáru a/nebo vážnému zranění.

### Všechna upozornění a pokyny si uschovejte pro budoucí potřebu.

Pojem „elektrické nářadí“ v upozorněních označuje elektrické nářadí, které se zapojuje do elektrické sítě, nebo elektrické nářadí využívající akumulátory.

### Výstraha k akumulátorové přímočaré pile

1. Při práci v místech, kde může dojít ke kontaktu nástrojů z příslušenství se skrytým elektrickým vedením, držte elektrické nářadí za izolované části držadel. Řezací příslušenství může při kontaktu s vodičem pod napětím přenést proud do nechráněných kovových částí elektrického nářadí a obsluha může utrpět úraz elektrickým proudem.
2. Uchytěte a podepřete obrobek na stabilní podložce pomocí svorek nebo jiným praktickým způsobem. Budete-li obrobek držet rukama nebo opřený o vlastní tělo, bude nestabilní a může dojít ke ztrátě kontroly.
3. Vždy používejte ochranné brýle. Běžné dioptrické nebo sluneční brýle NEJSOU ochranné brýle.
4. Neřežte hřebíky. Před zahájením provozu zkontrolujte, zda se v obrobku nenacházejí hřebíky a případně je odstraňte.
5. Neřežte příliš velké obrobky.
6. Před řezáním zkontrolujte, zda se kolem obrobku nachází dostatečný volný prostor, aby list přímočaré pily nenarazil na podlahu, pracovní stůl apod.
7. Držte nářadí pevně.
8. Před zapnutím spínače se ujistěte, zda list přímočaré pily není v kontaktu s obrobkem.
9. Udržujte ruce mimo pohyblivé díly.
10. Nenechávejte nářadí běžet bez dozoru. S nářadím pracujte, jen když je držíte v ruce.
11. Před vytažením listu přímočaré pily z obrobku vždy nářadí vypněte a počkejte, dokud se list přímočaré pily zcela nezastaví.
12. Po ukončení práce se nedotýkejte listu přímočaré pily ani obrobku, neboť mohou dosahovat velmi vysokých teplot a způsobit popáleniny.

13. Nářadí zbytečně nespouštějte naprázdno.
14. Některé materiály obsahují chemikálie, které mohou být jedovaté. Dávejte pozor, abyste nevedlechovali prach nebo nedocházelo ke kontaktu s kůží. Dodržujte bezpečnostní pokyny dodavatele materiálu.
15. Vždy používejte protiprachovou masku/respirátor odpovídající použití a materiálu, se kterým pracujete.

### TYTO POKYNY USCHOVEJTE.

**VAROVÁNÍ:** NEDOVOLTE, aby pohodlnost nebo pocit znalosti výrobku (získaný na základě předchozího použití) vedl k zanedbání dodržování bezpečnostních pravidel platných pro tento výrobek. NESPRÁVNÉ POUŽÍVÁNÍ či nedodržení bezpečnostních pravidel uvedených v tomto návodu k obsluze může způsobit vážné zranění.

### Důležitá bezpečnostní upozornění pro akumulátor

1. Před použitím akumulátoru si přečtěte všechny pokyny a varovné symboly na (1) nabíječce, (2) akumulátoru a (3) výrobku využívajícím akumulátor.
2. Nerozebírejte akumulátor ani do něj nijak nezasahujte. Může dojít k požáru, nadměrnému zahřátí nebo výbuchu.
3. Pokud se příliš zkrátí provozní doba akumulátoru, přerušete okamžitě práci. V opačném případě existuje riziko přehřívání, popálení nebo dokonce výbuchu.
4. Budou-li vaše oči zasaženy elektrolytem, vypláchněte je čistou vodou a okamžitě vyhledejte lékařskou pomoc. Může dojít ke ztrátě zraku.
5. Akumulátor nezkratujte:
  - (1) Nedotýkejte se svorek žádným vodivým materiálem.
  - (2) Neskladujte akumulátor v nádobě s jinými kovovými předměty, jako jsou hřebíky, mince, apod.
  - (3) Nevystavuje akumulátor vodě a dešti. Zkrat akumulátoru může způsobit velký průtok proudu, přehřátí, možné popálení a dokonce i poruchu.
6. Neskladujte a nepoužívejte nářadí a akumulátor na místech, kde může teplota překročit 50 °C (122 °F).
7. Nespalujte akumulátor, ani když je vážně poškozen nebo úplně opotřeben. Akumulátor může v ohni vybuchnout.
8. Akumulátor nesmí být proražen hřebíkem, řezán, drcen, házen či upuštěn na zem, ani nesmí dojít k nárazu tvrdého předmětu do něj. Taková situace může způsobit požár, nadměrné zahřátí či výbuch.
9. Nepoužívejte poškozené akumulátory.
10. Obsažené lithium-iontové akumulátory podléhají právním požadavkům na nebezpečné zboží.

V případě komerční přepravy například externími dopravci je třeba dodržet zvláštní požadavky na balení a značení.

Pro přípravu zboží k přepravě je nutná konzultace s odborníkem na nebezpečný materiál. Dodržujte také případné podrobnější národní předpisy. Odkryté kontakty přelepte izolační páskou či jinak zakryjte a akumulátory zabalte tak, aby se v balení nemohly pohybovat.

11. Při likvidaci akumulátoru jej vyjměte z nářadí a zlikvidujte jej na bezpečném místě. Při likvidaci akumulátoru postupujte podle místních předpisů.
12. Akumulátor používejte pouze s výrobky specifikovanými společností Makita. Instalace akumulátoru do nevyhovujících výrobků může způsobit požár, nadměrné zahřívání, explozi nebo únik elektrolytu.
13. Pokud nářadí delší dobu nepoužíváte, je nutné z něj akumulátor vyjmout.
14. Během a po použití se může akumulátor zahřát, což může způsobit popáleniny nebo podráždění. Při manipulaci s horkými akumulátory dávejte pozor.
15. Nedotýkejte se koncovky na nářadí ihned po použití, protože ta může být horká a způsobit popáleniny.
16. Do koncovek, otvorů a zdířek na akumulátoru se nesmí dostat piliny, prach nebo jiné nečistoty. To může způsobit zahřátí, vznícení, prasknutí a poruchu nářadí nebo akumulátoru, což může vést k popáleninám nebo zranění osob.
17. Jestliže nářadí není zkonstruováno tak, že jej lze používat v blízkosti vysokého elektrického napětí, nepoužívejte akumulátor poblíž vedení s vysokým elektrickým napětím. Mohlo by tím dojít k poruše či selhání nářadí či akumulátoru.
18. Akumulátor uchovávejte mimo dosah dětí.

## TYTO POKYNY USCHOVEJTE.

**UPOZORNĚNÍ:** Používejte pouze originální akumulátory Makita. Používání neoriginálních nebo upravených akumulátorů může způsobit explozi akumulátoru a následný požár, zranění a jiné poškození. Zaniká tím také záruka společnosti Makita na nářadí a nabíječku Makita.

## Tipy k zajištění maximální životnosti akumulátoru

1. Akumulátor nabijte dříve, než dojde k jeho úplnému vybití. Pokud si povšimnete sníženého výkonu nářadí, vždy jej zastavte a dobijte akumulátor.
2. Nikdy nenabíjete úplně nabitý akumulátor. Přebíjení zkracuje životnost akumulátoru.
3. Akumulátor dobíjete při pokojové teplotě od 10 °C do 40 °C (50 °F až 104 °F). Před nabíjením nechejte horký akumulátor zchladnout.
4. Když není akumulátor používán, vyjměte ho z nářadí či nabíječky.
5. Pokud se akumulátor delší dobu nepoužívá (déle než šest měsíců), je nutno jej dobít.

## POPIS FUNKCÍ

**UPOZORNĚNÍ:** Před nastavováním nářadí nebo kontrolou jeho funkce se vždy přesvědčte, zda je vypnuté a je vyjmutý akumulátor.

## Nasazení a sejmутí akumulátoru

**UPOZORNĚNÍ:** Před nasazením či sejmутím akumulátoru nářadí vždy vypněte.

**UPOZORNĚNÍ:** Při nasazování či snímání akumulátoru pevně držte nářadí i akumulátor. V opačném případě vám může nářadí nebo akumulátor vyklouznout z rukou a mohlo by dojít k jejich poškození či ke zranění.

► Obr.1: 1. Červený indikátor 2. Tlačítko 3. Akumulátor

Chcete-li akumulátor sejmout, vysuňte jej se současným přesunutím tlačítka na přední straně akumulátoru.

Při nasazování akumulátoru vyrovnejte jazýček na bloku akumulátoru s drážkou v krytu a zasuňte akumulátor na místo. Akumulátor zasuňte na doraz, až zacvakne na své místo. Není-li zcela zajištěn, uvidíte červený indikátor dle obrázku.

**UPOZORNĚNÍ:** Akumulátor zasunujte vždy zcela tak, aby nebyl červený indikátor vidět. Jinak by mohl akumulátor ze zařízení vypadnout a způsobit zranění obsluze či přihlížejícím osobám.

**UPOZORNĚNÍ:** Akumulátor nenasazujte násilím. Nelze-li akumulátor zasunout snadno, nevkládáte jej správně.

## Indikace zbývající kapacity akumulátoru

Stisknutím tlačítka kontroly na akumulátoru zjistíte zbývající kapacitu akumulátoru. Kontrolky indikátoru se na několik sekund rozsvítí.

► Obr.2: 1. Kontrolky 2. Tlačítko kontroly

Kontrolky			Zbývající kapacita
Svítil	Nesvítil	Bliká	
■	□	▧	75 % až 100 %
■	■	■	
■	■	□	50 % až 75 %
■	■	□	25 % až 50 %
■	□	□	0 % až 25 %
▧	□	□	Nabíjete akumulátor.
■	■	□	Došlo pravděpodobně k poruše akumulátoru.
□	□	■	



**POZNÁMKA:** Kapacita udávaná indikátorem se může mírně lišit od skutečné kapacity v závislosti na podmínkách používání a teplotě prostředí.

**POZNÁMKA:** První kontrolka (zcela vlevo) bude blikat, když je systém ochrany akumulátoru v provozu.

## System ochrany nářadí a akumulátoru

Nářadí je vybaveno systémem ochrany nářadí a akumulátoru. Tento systém automaticky přerušuje napájení motoru, aby se prodloužila životnost nářadí a akumulátoru. Budou-li nářadí nebo akumulátor vystaveny některé z níže uvedených podmínek, nářadí se během provozu automaticky vypne:

### Ochrana proti přetížení

Pokud se s akumulátorem pracuje způsobem vyvolávajícím mimořádně vysoký odběr proudu, nářadí se automaticky a bez jakékoli signalizace vypne. V takové situaci nářadí vypněte a ukončete činnost, při níž došlo k přetížení nářadí. Potom nářadí zapněte a obnovte činnost.

### Ochrana proti přehřátí

Při přehřátí nářadí či akumulátoru se nářadí automaticky vypne a světlo začne blikat. V takovém případě nechte nářadí a akumulátor před opětovným zapnutím vychladnout.

### Ochrana proti přílišnému vybití

V případě nedostačující kapacity akumulátoru se nářadí automaticky vypne. V takovém případě vyjměte akumulátor z nářadí a nabijte jej.

### Ochrana proti jiným závadám

Ochranný systém je také navržen i pro jiné příčiny, které by mohly nářadí poškodit, a umožňuje automatické zastavení nářadí. Když se nářadí dočasně pozastaví nebo přestane pracovat, proveďte veškeré následující kroky k odstranění příčin.

1. Restartujte nářadí jeho vypnutím a opětovným zapnutím.
2. Nabijte akumulátor(y) nebo jej (je) vyměňte za nabitý (nabité).
3. Nechte nářadí a akumulátor(y) vychladnout.

Pokud se obnovou ochranného systému nedosáhne žádného zlepšení, obraťte se na místní servisní středisko Makita.

## Výběr režimu řezání

Toto nářadí lze používat pomocí kruhového nebo přímého (nahoru a dolů) režimu řezání. Kruhový režim řezání opírá list přímočaré pily dopředu a zvyšuje rychlost řezání.

► **Obr.3:** 1. Páčka nastavení režimu řezání

Chcete-li změnit režim řezání, otočte páčku změny režimu řezání do polohy požadovaného režimu řezání. Vhodný režim řezání vyberte podle tabulky.

Poloha	Řezání	Použití
0	Přímé řezání	Pro řezání měkké oceli, nerezové oceli a plastů. Pro čisté řezy ve dřevě a překližce.
I	Řezání s malou orbitální dráhou	Pro řezání měkké oceli, hliníku a tvrdého dřeva.
II	Řezání se střední orbitální dráhou	Pro řezání dřeva a překližky. Pro rychlé řezání hliníku a měkké oceli.
III	Řezání s velkou orbitální dráhou	Pro rychlé řezání dřeva a překližky.

## Rozsvícení předního světla

**UPOZORNĚNÍ:** Nedívejte přímo do světla nebo jeho zdroje.

Stisknutím zajišťovacího spínače světlo zapnete. Opětovným stisknutím zajišťovacího spínače světlo vypnete.

► **Obr.4:** 1. Zajišťovací spínač 2. Světlo

**POZOR:** Při přehřátí nářadí bude světlo blikat. Před obnovením práce nechte nářadí zcela vychladnout.

**POZNÁMKA:** K otření nečistot ze skla světla použijte suchý hadřík. Dbejte, abyste sklo světla nepoškrábali. Mohlo by dojít ke snížení svítivosti.

## Používání spouště

Jestliže chcete nářadí zapnout, stiskněte zajišťovací spínač. Nářadí se přepne do pohotovostního režimu. Nářadí nastartujete stisknutím spínače ON / pohotovostní režim v pohotovostním režimu. Nářadí vypnete stisknutím spínače ON / pohotovostní režim. Nářadí se přepne do pohotovostního režimu. Nářadí vypnete stisknutím zajišťovacího spínače v pohotovostním režimu.

► **Obr.5:** 1. Zajišťovací spínač 2. Spínač ON / pohotovostní režim

**POZNÁMKA:** Ponecháte-li nářadí 10 sekund v pohotovostním režimu bez provedení jakékoli operace, nářadí se automaticky vypne a světlo zhasne.

**POZNÁMKA:** Nářadí lze také zastavit a vypnout stisknutím zajišťovacího spínače během operace.

Chcete-li snížit jas světla, stiskněte a podržte zajišťovací spínač při přechodu do pohotovostního režimu. Asi 1 sekundu po stisknutí zajišťovacího spínače se jas světla začne snižovat, takže po dosažení požadovaného jasu zajišťovací spínač uvolněte. Také uvádí nářadí do pohotovostního režimu. Asi 3 sekundy po stisknutí zajišťovacího spínače se jas světla minimalizuje a pak se jas nemění.

**POZNÁMKA:** Jas světla nelze upravit, když je nářadí v pohotovostním režimu. Jas světla snížíte vypnutím nářadí.

**POZNÁMKA:** Jas světla nemá paměťovou funkci. Pokud světlo vypnete a poté zapnete, jas světla bude pokaždé maximální.

## Otočný volič otáček

► **Obr.6:** 1. Otočný volič otáček

Otáčky nářadí lze nastavit otočným voličem otáček. Nejvyšší otáčky získáte nastavením na hodnotu 6 a nejnižší nastavením na hodnotu 1. Odpovídající otáčky pro řezaný obrobek zvolte pomocí tabulky. Otáčky se však mohou lišit podle typu nebo tloušťky obrobku. Obecně platí, že vyšší rychlosti umožňují rychlejší řezání obrobků, ale současně dochází ke zkrácení životnosti listu přímočaré pily.

Obrobek	Hodnota
Dřevo	4 – 6
Měkká ocel	3 – 6
Nerezová ocel	3 – 4
Hliník	3 – 6
Plasty	1 – 4

**POZOR:** Otočným voličem otáček lze otáčet pouze do polohy 6 a zpět do polohy 1. Voličem neotáčejte silou za polohu 6 nebo 1, mohlo by dojít k poruše funkce regulace otáček.

## Elektronické funkce

Nářadí je vybaveno elektronickými funkcemi usnadňujícími provozování.

### Měkké spuštění

Funkce měkkého spuštění omezuje na minimum ráz při spuštění a umožňuje hladké spuštění nářadí.

### Regulátor konstantních otáček

Elektronický regulátor otáček pro dosažení konstantních otáček. Pomocí této funkce lze dosáhnout hladkého povrchu, protože se rychlost otáčení udržuje na konstantní hodnotě i při zatížení.

### Slabá rotace bez zatížení

Když je rychlost na regulačním knoflíku nastavena na „3“ nebo více, nářadí v případě nulové zátěže automaticky sníží rychlost za účelem snížení chvění a snadného vyrovnání listu přímočaré pily s rýskou řezání. Jakmile nářadí začne řezat obrobek, rychlost nářadí se zvýší a dosáhne nastavené hodnoty.

**POZNÁMKA:** Při nízkých teplotách nemusí být funkce k dispozici. Tato funkce dále nemusí být k dispozici u některých druhů materiálů.

**POZNÁMKA:** Pokud se rychlost nesníží po řezání obrobku, vypněte nářadí a pak jej znovu zapněte.

## Deaktivace nebo aktivace funkce slabé rotace bez zatížení

Pokud chcete deaktivovat nebo aktivovat funkci slabé rotace bez zatížení, postupujte podle níže uvedeného postupu.

1. Přesvědčte se, zda je nářadí vypnuté.
2. Na otočném voliči otáček nastavte hodnotu „1“.
3. Stisknutím zajišťovacího spínače nářadí zapnete.
4. Otočením nastavte na otočném voliči otáček hodnotu „6“ a pak nastavte opět hodnotu „1“.

Dvojitě zablikání kontrolky signalizuje deaktivaci nebo aktivaci funkce slabé rotace bez zatížení. Pokud chcete tuto funkci znovu aktivovat nebo deaktivovat, opakujte stejný postup.

**POZNÁMKA:** Když je funkce slabé rotace bez zatížení deaktivována, kontrolka při zapnutí nářadí dvakrát zabliká.

**POZNÁMKA:** Funkci slabé rotace bez zatížení můžete deaktivovat nebo aktivovat také změnou hodnoty nastavené na otočném voliči otáček na „6“ – „1“ – „6“.

## Elektrická brzda

Toto nářadí je vybaveno elektrickou brzdou. Jestliže se opakovaně stane, že se nářadí zastavuje po uvolnění spouště pomalu, nechte provést servis nářadí u servisním středisku Makita.

## SESTAVENÍ

**⚠ UPOZORNĚNÍ:** Před prováděním jakýchkoli prací na nářadí se vždy přesvědčte, zda je vypnuté a je vyjmutý akumulátor.

## Instalace a demontáž listu přímočaré pily

**⚠ UPOZORNĚNÍ:** Vždy očistěte všechny třísky a cizí materiál přilnutý na listu přímočaré pily a/ nebo držáku listu. V opačném případě může dojít k nedostatečnému upnutí listu přímočaré pily a následnému vážnému zranění.

**⚠ UPOZORNĚNÍ:** Bezprostředně po skončení práce se nedotýkejte listu přímočaré pily ani obrobku. Mohou být velmi horké a mohly by způsobit popáleniny kůže.

**⚠ UPOZORNĚNÍ:** List přímočaré pily vždy pevně upněte. Nedostatečné upnutí listu přímočaré pily může vést k jeho zlomení nebo vážnému zranění.

**⚠ UPOZORNĚNÍ:** Při demontáži listu přímočaré pily dejte pozor, abyste si špičkou listu přímočaré pily nebo špičkami obrobku neporanili prsty.

Před instalací listu přímočaré pily se ujistěte, že upínací páčka listu přímočaré pily je v uvolněné poloze.

Při instalaci listu přímočaré pily list zasuňte (zuby dopředu) do držáku listu přímočaré pily, dokud se nezajistí. Upínací páčka listu přímočaré pily se přesune do fixační polohy sama a list přímočaré pily se zajistí. Dejte pozor, aby zadní hrana listu přímočaré pily zapadla do válečku. Mírným potáhnutím za list přímočaré pily se ubezpečte o pevném uchycení listu přímočaré pily, aby během provozu nedošlo k jeho vypadnutí.

► **Obr.7:** 1. Upínací páčka listu přímočaré pily (upevněná poloha) 2. Upínací páčka listu přímočaré pily (uvolněná poloha)

► **Obr.8:** 1. Držák listu přímočaré pily 2. Upínací páčka listu přímočaré pily (uvolněná poloha) 3. List přímočaré pily 4. Váleček

**⚠ UPOZORNĚNÍ:** Neotvírejte otevírací prvek nářadí nadměrně, mohlo by dojít k poškození nářadí.

Jestliže chcete list přímočaré pily vyjmout, otevřete otevírací prvek nářadí směrem vpřed až na doraz. List přímočaré pily se tak uvolní.

► **Obr.9:** 1. Držák listu přímočaré pily 2. Otevírací prvek nářadí 3. List přímočaré pily

**POZNÁMKA:** Pokud je obtížné vyjmout list přímočaré pily:

Otočte páčku změny režimu řezání do polohy „III“ a několikrát lehce zapněte nářadí tak, aby se držák listu přímočaré pily posunul dolů.

Ujistěte se, že upínací páčka listu přímočaré pily je při zapnutí nářadí v upevněné poloze.

Před instalací a demontáží listu přímočaré pily vyjměte z nářadí akumulátor.

**POZNÁMKA:** Váleček příležitostně promažte.

## Uložení šestihranného klíče

Není-li šestihranný klíč používán, uložte jej, jak je vyobrazeno na obrázku. Předejdete tak jeho ztrátu.

► **Obr.10:** 1. Základna 2. Šestihranný klíč

## Krycí deska

Při řezání ozdobných dřív, plastů, apod. používejte krycí desku. Tato deska chrání citlivé nebo křehké povrchy před poškozením. Umístěte ji na spodní stranu základny nástroje.

► **Obr.11:** 1. Krycí deska 2. Základna

## Zařízení proti roztřepení řezné hrany

**⚠ UPOZORNĚNÍ:** Zařízení proti roztřepení řezné hrany nelze použít při provádění úkosových řezů.

Řezy bez roztřepených hran lze získat nainstalováním zařízení proti roztřepení řezné hrany. Při instalaci zařízení proti roztřepení řezné hrany posuňte základnu nářadí úplně dopředu a zařízení upevněte ze spodní strany základny.

Používáte-li krycí desku, nainstalujte zařízení proti roztřepení řezné hrany na krycí desku.

► **Obr.12:** 1. Základna 2. zařízení proti roztřepení řezné hrany

## Odsávání prachu

### Volitelné příslušenství

K provádění čistých řezů doporučujeme použít hubici na piliny.

Chcete-li připevnit hubici na piliny k nářadí, zasuňte háček hubice na piliny do otvoru v základně.

► **Obr.13:** 1. Hubice na piliny 2. Základna

Chcete-li hubici na piliny zajistit, utáhněte upínací šroub před hubicí na piliny. Hubici na piliny lze nainstalovat buď na levou, nebo pravou stranu základny.

► **Obr.14:** 1. Upínací šroub

Potom k hubici na piliny připojte vysavač Makita.

► **Obr.15:** 1. Hubice na piliny 2. Hadice pro vysavač

## PRÁCE S NÁŘADÍM

**⚠ UPOZORNĚNÍ:** Základnu vždy udržujte zarovnanou s obrobkem. V opačném případě může dojít ke zlomení listu přímočaré pily a následně k vážnému zranění.

**⚠ UPOZORNĚNÍ:** Při řezání oblouků a vykržování nářadí posunujte velmi pomalu. Při posouvání nářadí silou může vzniknout šikmý povrch řezu a může dojít ke zlomení listu přímočaré pily.

Zapněte nářadí tak, aby se list přímočaré pily ničeho nedotýkal, a počkejte, až list přímočaré pily dosáhne plné rychlosti. Poté položte základnu naplocho na obrobek a jemně posouvejte nářadí dopředu podél předem vyznačené rysky řezání.

► **Obr.16:** 1. Ryska řezání 2. Základna

## Úkosové řezání

**⚠ UPOZORNĚNÍ:** Před sklopením základny se vždy přesvědčte, zda je nářadí vypnuté a je vyjmutý akumulátor.

Při sklopené základně lze provádět úkosové řezy pod libovolným úhlem v rozmezí od 0° do 45° (levé a pravé).

► **Obr.17**

Chcete-li základnu naklonit, povolte šestihranným klíčem šroub ve spodní části základny. Posuňte základnu tak, aby byl šroub umístěn ve středu drážky zkosení v základně.

► **Obr.18:** 1. Šestihranný klíč 2. Šroub 3. Základna

Skloňte základnu tak, aby bylo dosaženo požadovaného úhlu zkosení. Zářez V skříň převodovky ukazuje úhel zkosení ve stupních. Poté základnu zajistíte pevným utažením šroubu.

► **Obr.19:** 1. Drážka zkosení 2. Základna 3. Šroub 4. Stupně 5. Zářez V 6. Skříň převodovky

## Přední zarovnávací řezy

Šestihranným klíčem povolte šroub na spodní straně základny a posuňte základnu úplně dozadu. Poté základnu zajistíte utažením šroubu.

► **Obr.20:** 1. Šestihranný klíč 2. Šroub 3. Základna

## Výřezy

Výřezy lze provádět dvěma způsoby: „Vyvrtáním výchozího otvoru“ nebo „Zapichováním“.

### Vyvrtání výchozího otvoru

V případě vnitřních výřezů bez zaváděcího řezu od okraje materiálu předvrtejte výchozí otvor o průměru 12 mm nebo více. Vložte list přímočaré pily do tohoto otvoru a zahajte řezání.

► **Obr.21**

### Zapichování

Vrtání výchozího otvoru nebo provádění zaváděcího řezu není nutné, budete-li postupovat následujícím způsobem.

► **Obr.22**

1. Sklopte náradí o přední okraj základny směrem nahoru a hrot listu přímočaré pily umístěte těsně nad povrch řezaného dílu.
2. Vyviňte na náradí tlak, aby se přední okraj základny při zapnutí náradí neposunul a pomalu spouštějte dolů zadní konec náradí.
3. Jakmile začne list přímočaré pily pronikat do dílu, pomalu spouštějte základnu náradí dolů na povrch řezaného dílu.
4. Dokončete řez běžným způsobem.

## Konečná úprava hran

Chcete-li seříznout hrany nebo provádět rozměrové úpravy, posunujte list přímočaré pily jemně podél řezaných hran.

► **Obr.23**

## Řezání kovů

Při řezání kovů vždy používejte vhodnou chladicí kapalinu (řezný olej). V opačném případě dojde k podstatnému opotřebení listu přímočaré pily. Místo použití chladicí kapaliny lze promazat spodní stranu zpracovávaného dílu.

## Podélné pravítko

### Volitelné příslušenství

**⚠ UPOZORNĚNÍ:** Před instalací a demontáží příslušenství se vždy přesvědčte, zda je náradí vypnuté a je vyjmutý akumulátor.

### Přímé řezy

Při opakovaném řezání šířek 160 mm a menších zajišťuje podélné pravítko rychlé, čisté a přímé řezy.

► **Obr.24:** 1. Podélné pravítko (vodící pravítko)

Při instalaci vložte podélné pravítko do obdélníkového otvoru na boku základny tak, aby vodítko pravítka směřovalo dolů. Zasuňte podélné pravítko do polohy požadované šířky řezu a poté jej utážením šroubu zajistěte.

► **Obr.25:** 1. Šestihranný klíč 2. Šroub 3. Vodící pravítko 4. Podélné pravítko (vodící pravítko)

## Kruhové řezy

Při provádění kruhových nebo obloukových řezů o poloměru 170 mm nebo menším nainstalujte podélné pravítko následujícím způsobem.

► **Obr.26:** 1. Podélné pravítko (vodící pravítko)

**⚠ UPOZORNĚNÍ:** Nedotýkejte se hrotu kolíku kruhového vodítka. Ostrý hrot kolíku kruhového vodítka může způsobit zranění.

1. Vložte podélné pravítko do obdélníkového otvoru na boku základny tak, aby vodítko pravítka směřovalo nahoru.

2. Vložte kolík kruhového vodítka do jednoho ze dvou otvorů na vodítku pravítka. Zašroubujte závitový knoflík na kolík kruhového vodítka za účelem zajištění kolíku kruhového vodítka.

► **Obr.27:** 1. Závitový knoflík 2. Vodící pravítko 3. Podélné pravítko (vodící pravítko) 4. Kolík kruhového vodítka 5. Šroub

3. Posuňte podélné pravítko na požadovaný řezný poloměr a zajistěte jej na místě utážením šroubu.

**POZNÁMKA:** Při řezání kružnic a oblouků vždy používejte listy přímočaré pily č. B-17, B-18, B-26 nebo B-27.

## Sada adaptéru vodící kolejnice

### Volitelné příslušenství

Když provádíte paralelní řez, řez se stejnou šířkou nebo provádíte přímý řez, použitím vodící kolejnice a adaptéru vodící kolejnice zajistíte rychlé a čisté řezy. Při instalaci adaptéru vodící kolejnice vložte měřicí tyč co nejdále do čtvercového otvoru v základně. Pevně ji upevněte šroubem pomocí imbusového klíče.

► **Obr.28:** 1. Šestihranný klíč 2. Pravítko 3. Šroub

Vložte měřicí tyč do čtvercového otvoru v adaptéru vodící kolejnice a pevně utáhněte šroub. Umístěte adaptér vodící kolejnice na vodící kolejnici.

► **Obr.29:** 1. adaptér vodící kolejnice 2. Vodící kolejnice 3. Šroub

**POZOR:** Používáte-li vodící kolejnici a adaptér vodící kolejnice, vždy používejte listy přímočaré pily č. B-8, B-13, B-16, B-17 nebo 58.

## ÚDRŽBA

**⚠ UPOZORNĚNÍ:** Před zahájením kontroly nebo údržby náradí se vždy ujistěte, zda je vypnuté a je vyjmut akumulátor.

**POZOR:** Nikdy nepoužívejte benzín, benzen, ředidlo, alkohol či podobné prostředky. Mohlo by tak dojít ke změnám barvy, deformacím či vzniku prasklin.

K zachování BEZPEČNOSTI a SPOLEHLIVOSTI výrobku musí být opravy a veškerá další údržba či seřizování prováděny autorizovanými nebo továrními servisními středisky společnosti Makita s využitím náhradních dílů Makita.

# VOLITELNÉ PŘÍSLUŠENSTVÍ

**⚠ UPOZORNĚNÍ:** Pro nářadí Makita popsané v tomto návodu doporučujeme používat následující příslušenství a nástavce. Při použití jiného příslušenství či nástavců může hrozit nebezpečí zranění osob. Příslušenství lze používat pouze pro stanovené účely.

Potřebujete-li bližší informace ohledně tohoto příslušenství, obraťte se na místní servisní středisko společnosti Makita.

- Listy přímočaré pily
- Šestihranný klíč 4
- Sestava podélného pravítka (vodícího pravítka)
- Sada adaptéru vodící kolejnice
- Sestava vodící kolejnice
- Zařízení proti roztřepení řezné hrany
- Krycí deska
- Sestava prachové hubice
- Originální akumulátor a nabíječka Makita

**POZNÁMKA:** Některé položky seznamu mohou být k nářadí přibaleny jako standardní příslušenství. Přibalené příslušenství se může v různých zemích lišit.



**Makita Europe N.V.** Jan-Baptist Vinkstraat 2,  
3070 Kortenberg, Belgium

**Makita Corporation** 3-11-8, Sumiyoshi-cho,  
Anjo, Aichi 446-8502 Japan

[www.makita.com](http://www.makita.com)

885982B978  
EN, PL, HU, SK,  
CS, UK, RO, DE  
20221031