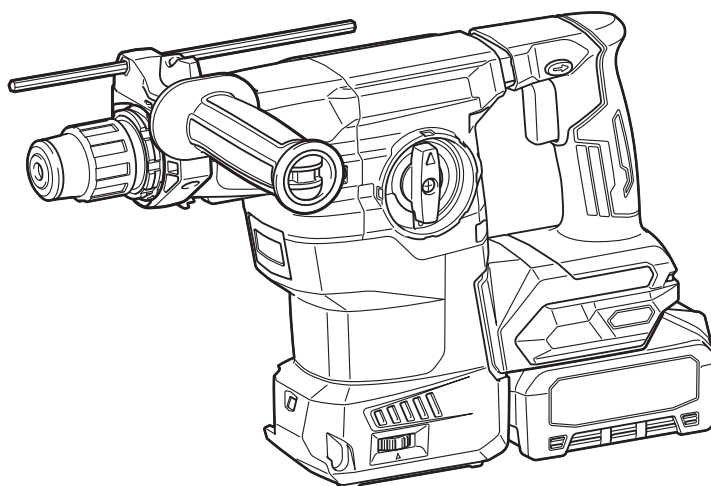
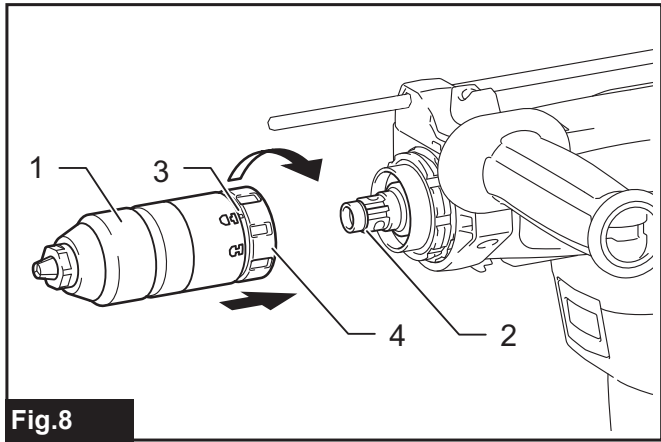
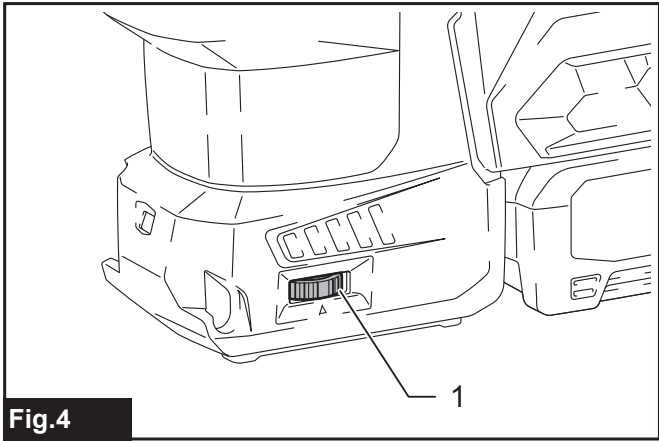
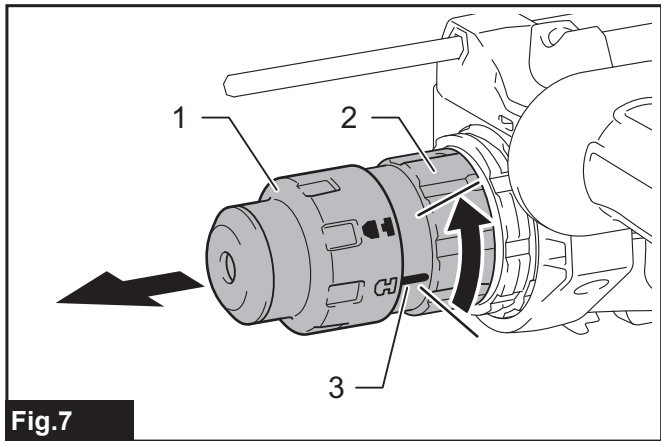
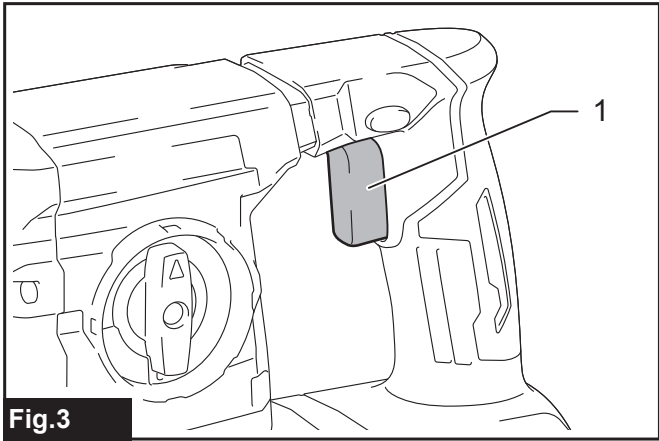
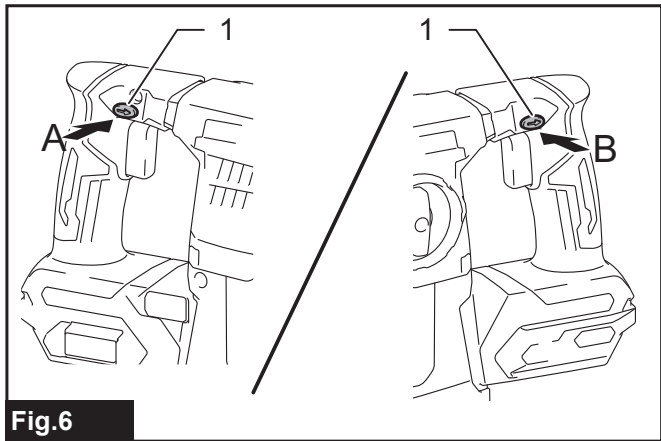
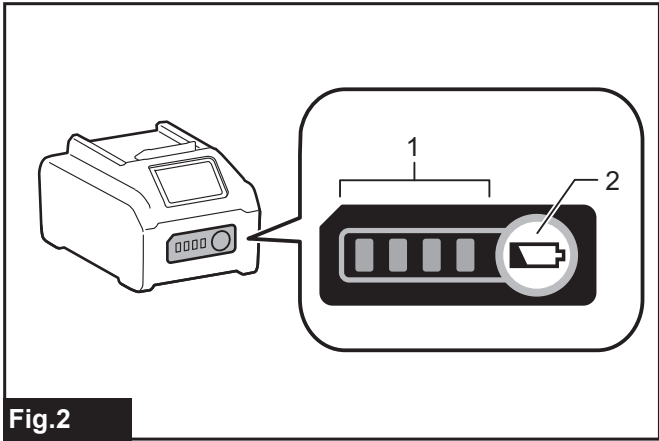
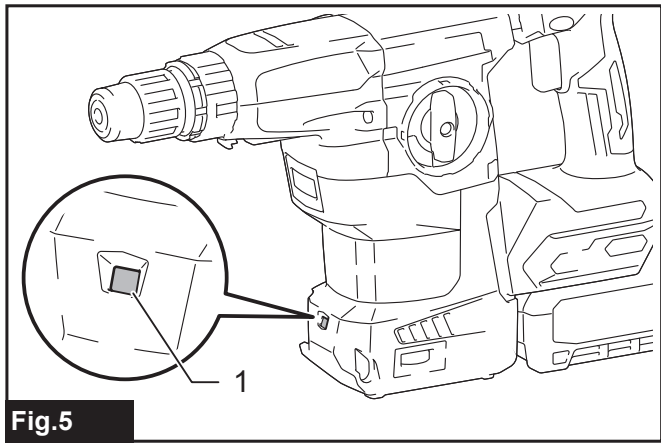
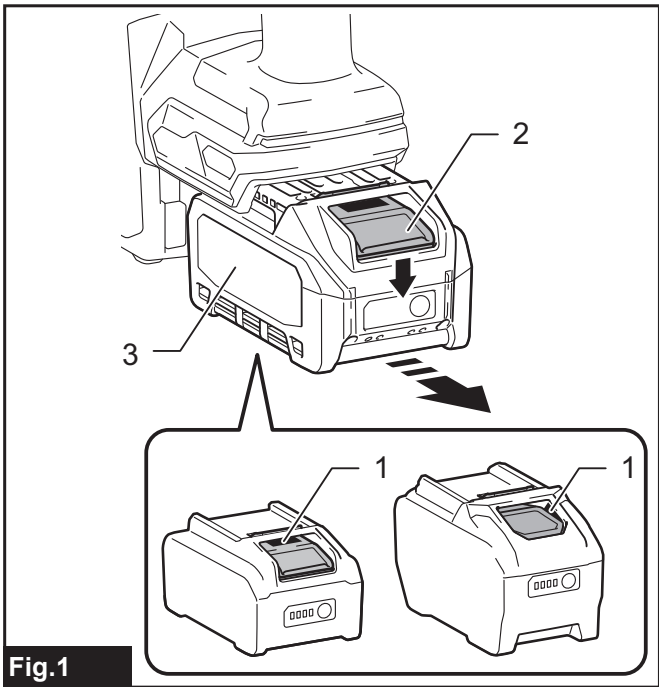


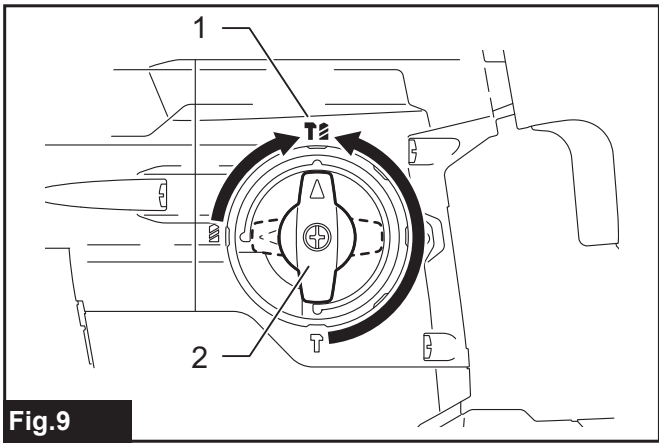


<b>EN</b>	<b>Cordless Combination Hammer</b>	<b>INSTRUCTION MANUAL</b>	<b>12</b>
<b>PL</b>	<b>Młotowiertarka Akumulatorowa z Opcją Kucia</b>	<b>INSTRUKCJA OBSŁUGI</b>	<b>28</b>
<b>HU</b>	<b>Akkumulátoros kombinált kalapács</b>	<b>HASZNÁLATI KÉZIKÖNYV</b>	<b>46</b>
<b>SK</b>	<b>Akkumulátorové kombinované kladivo</b>	<b>NÁVOD NA OBSLUHU</b>	<b>63</b>
<b>CS</b>	<b>Akkumulátorové kombinované kladivo</b>	<b>NÁVOD K OBSLUZE</b>	<b>79</b>
<b>UK</b>	<b>Акумуляторний трирежимний перфоратор</b>	<b>ІНСТРУКЦІЯ З ЕКСПЛУАТАЦІЇ</b>	<b>95</b>
<b>RO</b>	<b>Ansamblu percutor multifuncțional cu acumulator</b>	<b>MANUAL DE INSTRUCȚIUNI</b>	<b>113</b>
<b>DE</b>	<b>Akku-Kombi-Bohrhammer</b>	<b>BETRIEBSANLEITUNG</b>	<b>130</b>

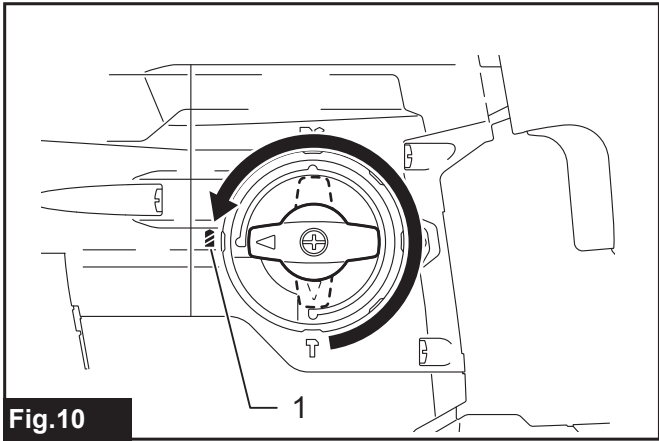
**HR008G**  
**HR009G**



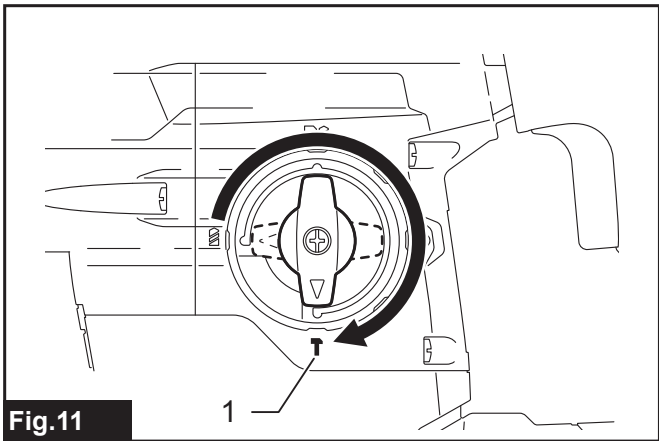




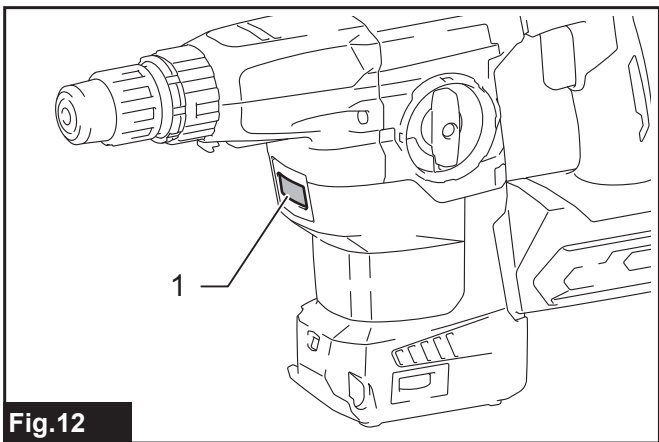
**Fig.9**



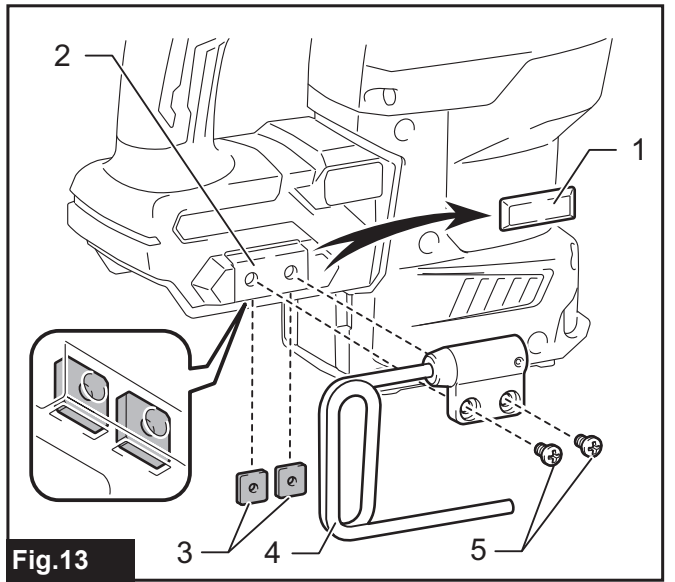
**Fig.10**



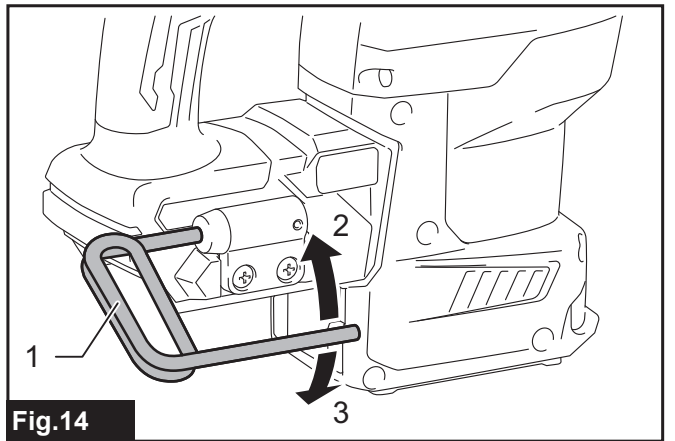
**Fig.11**



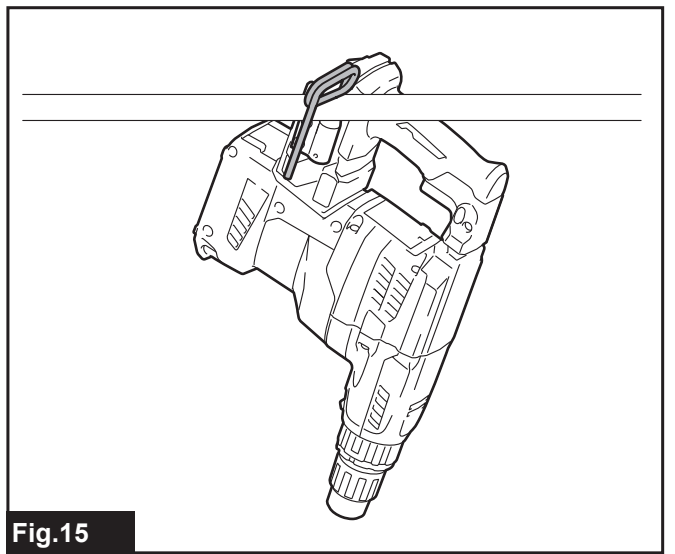
**Fig.12**



**Fig.13**



**Fig.14**



**Fig.15**

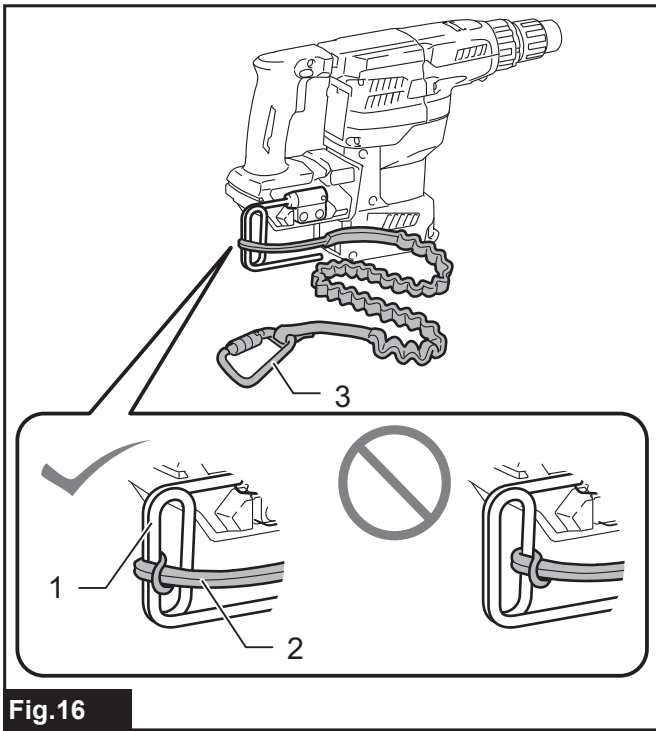


Fig. 16

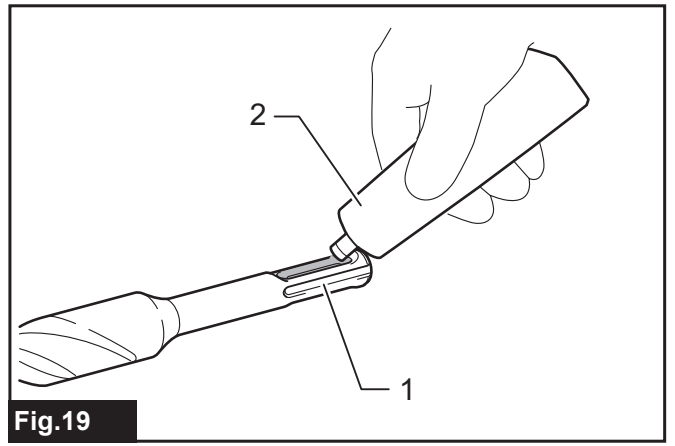


Fig. 19

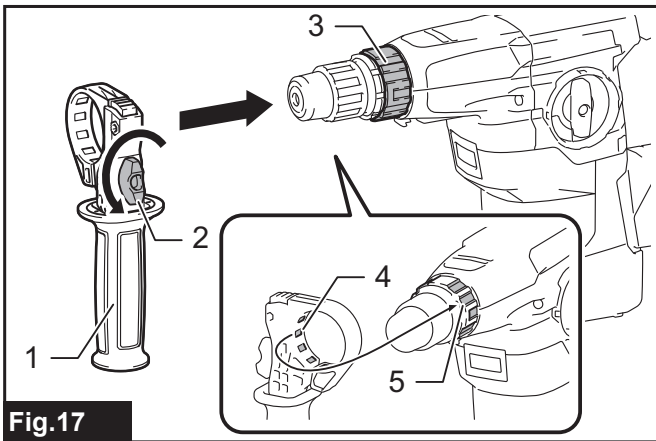


Fig. 17

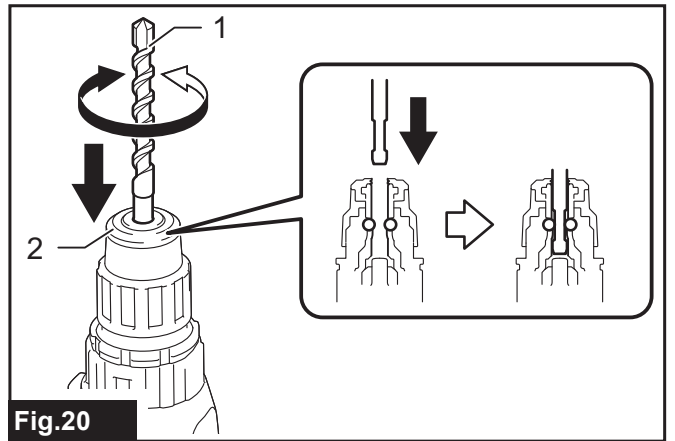


Fig. 20

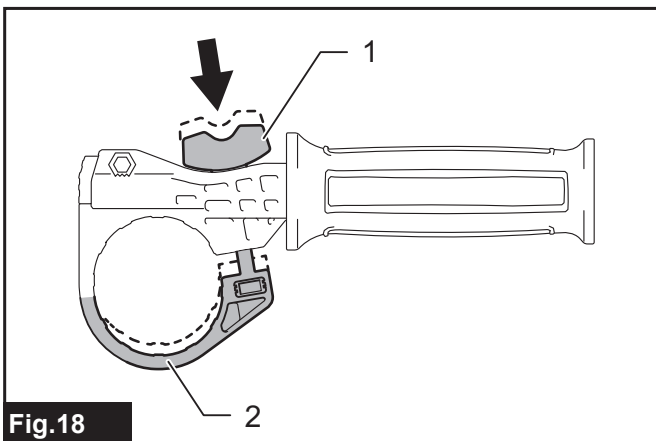


Fig. 18

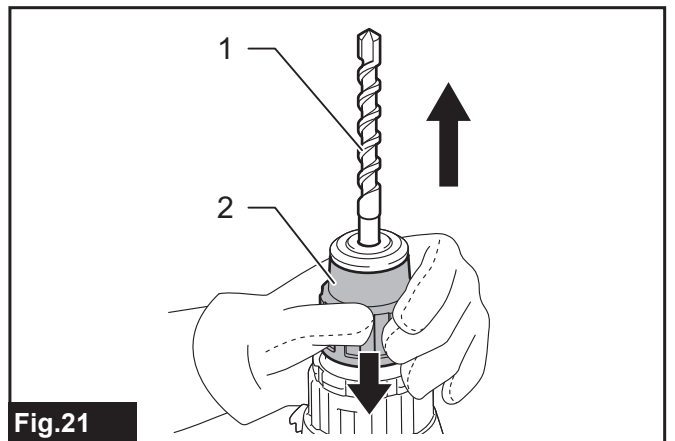


Fig. 21

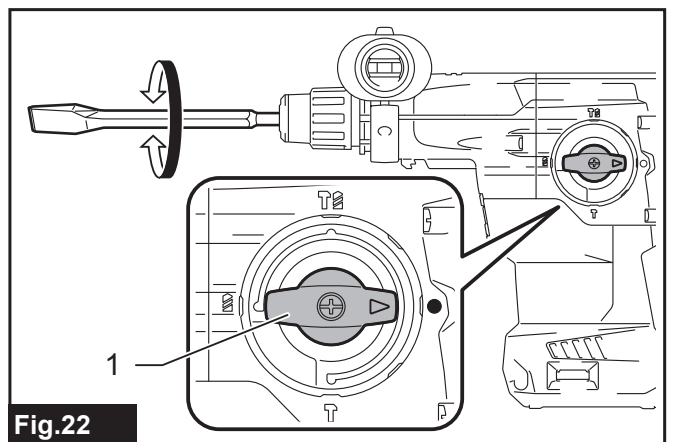
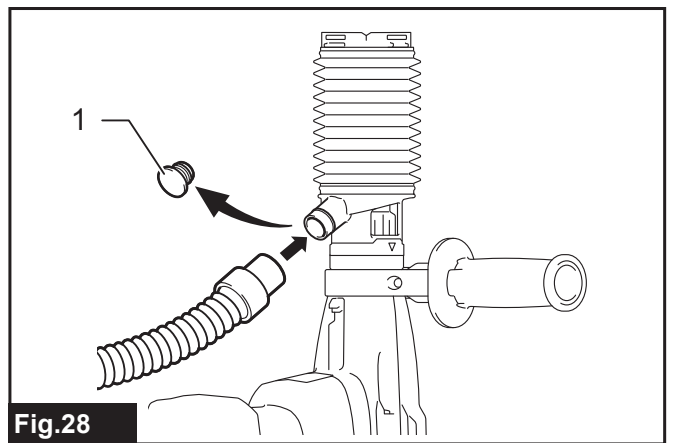
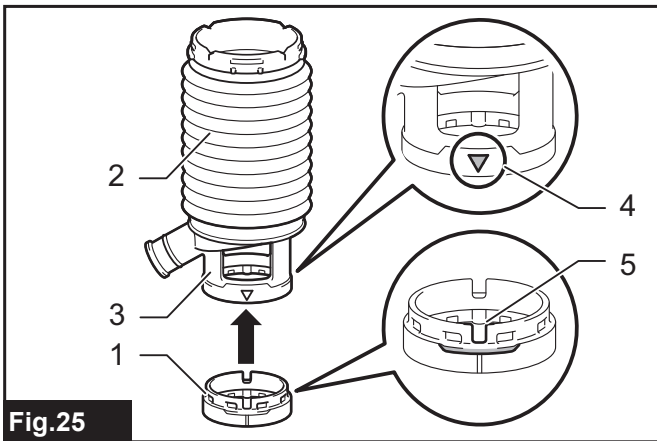
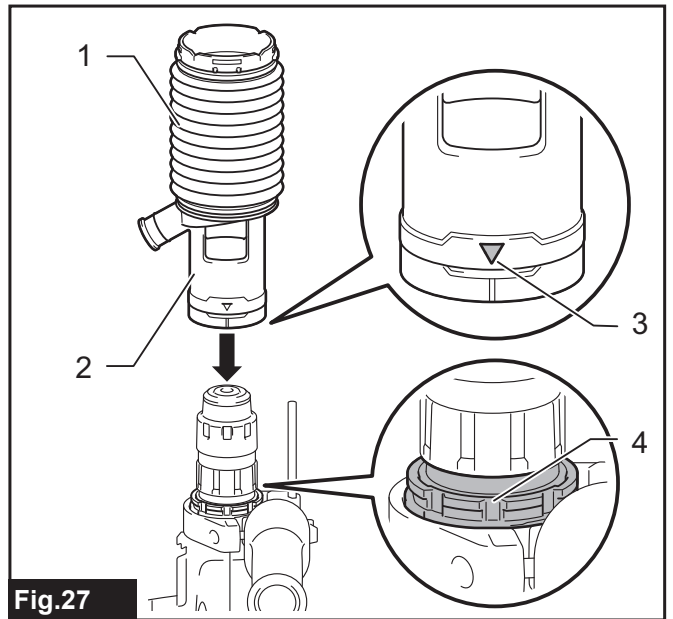
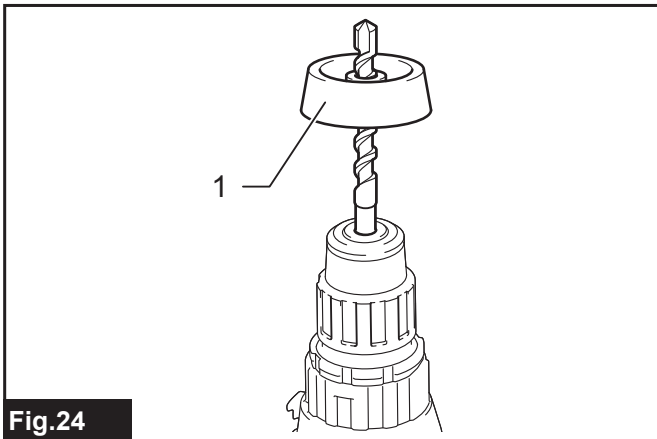
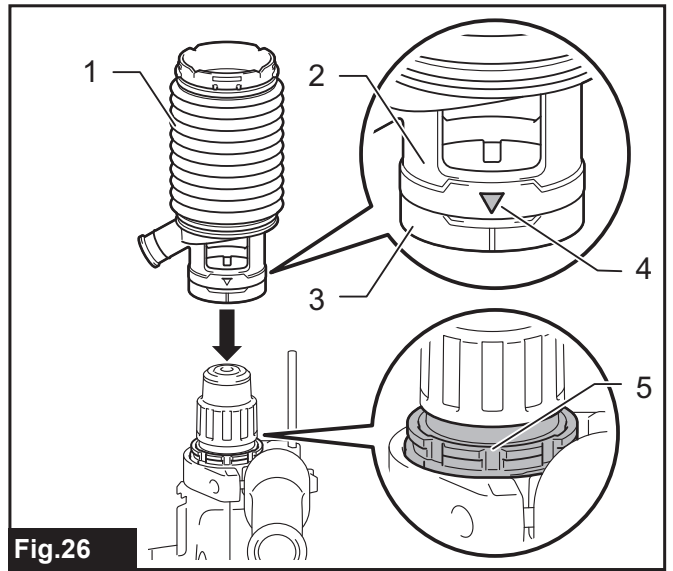
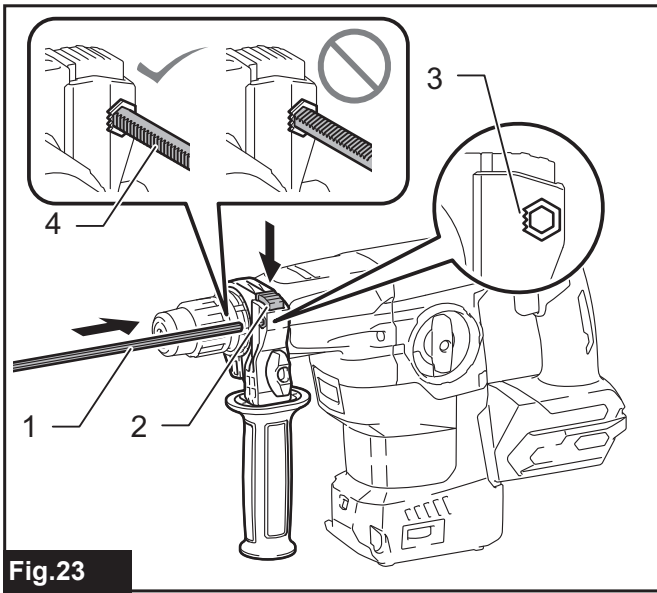


Fig. 22



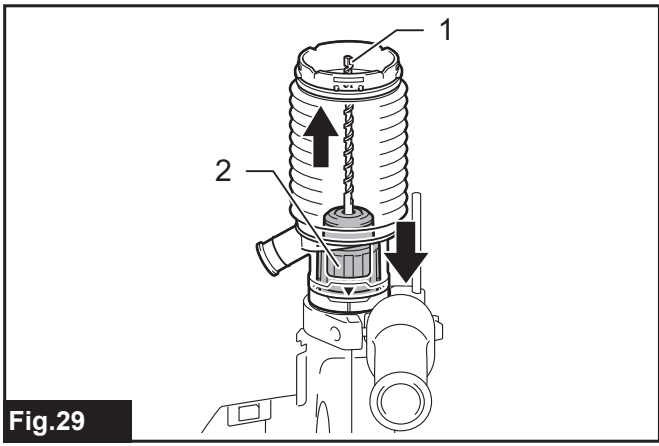


Fig.29

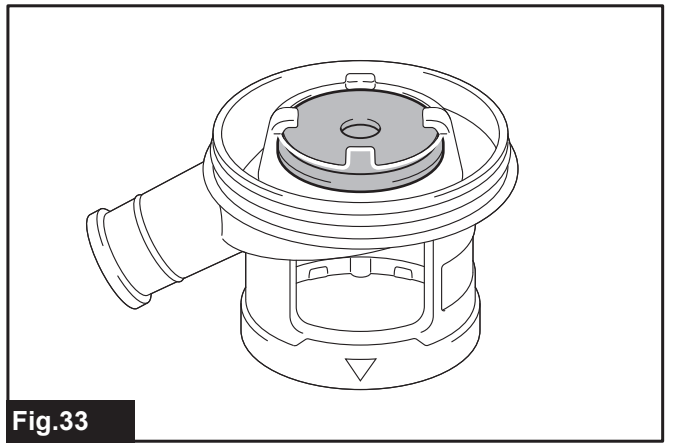


Fig.33

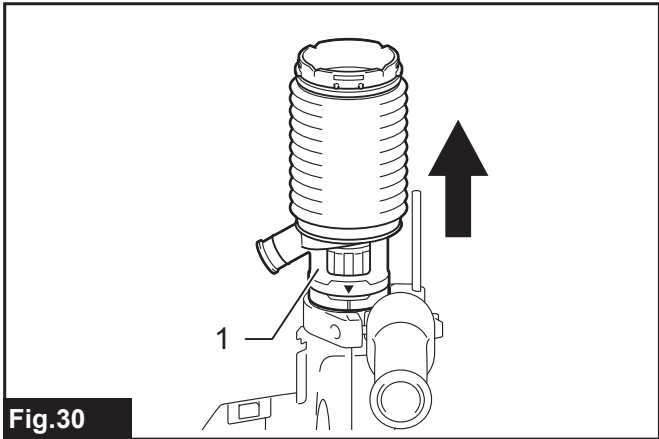


Fig.30

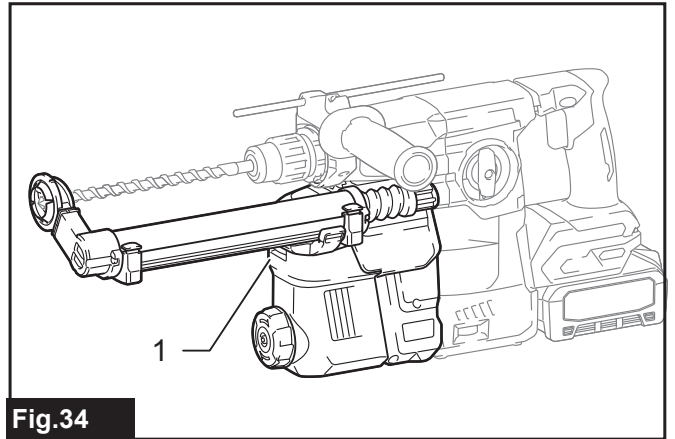


Fig.34

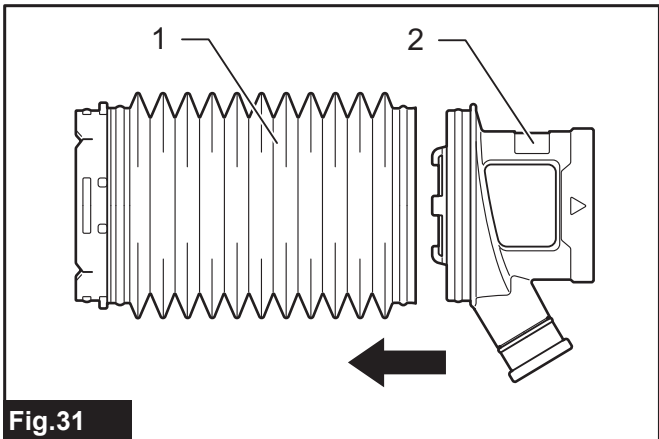


Fig.31

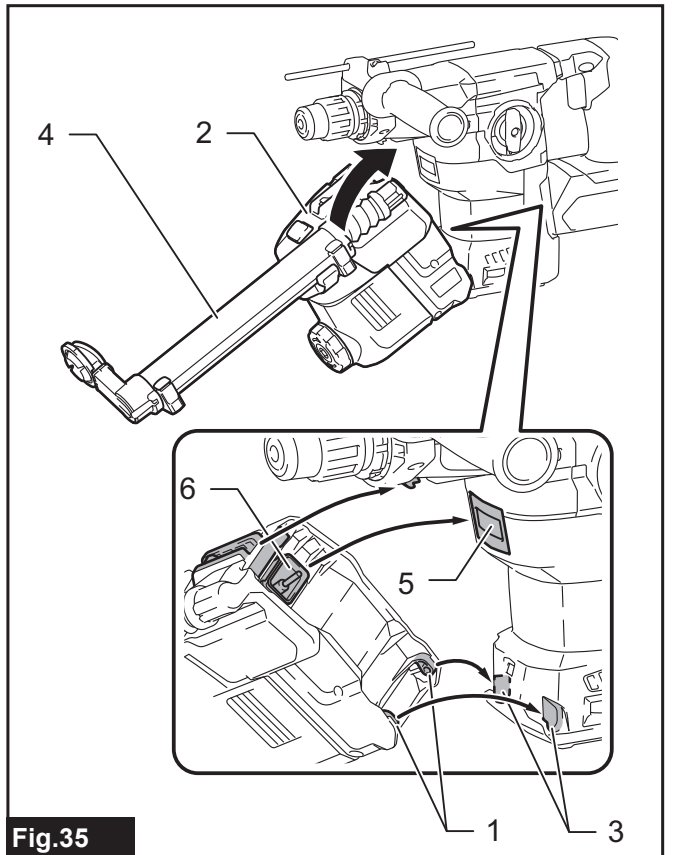


Fig.35

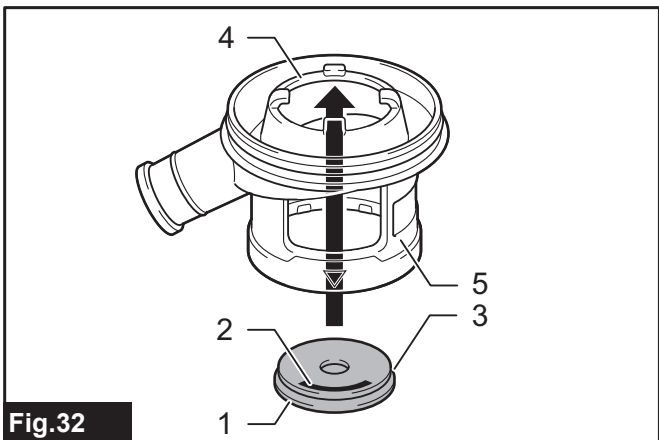


Fig.32

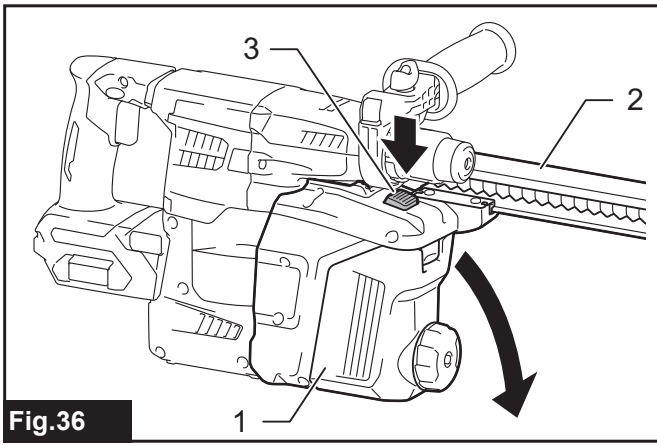


Fig.36

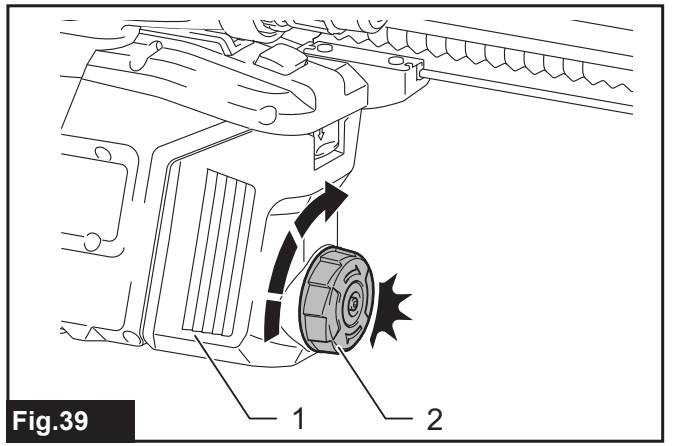


Fig.39

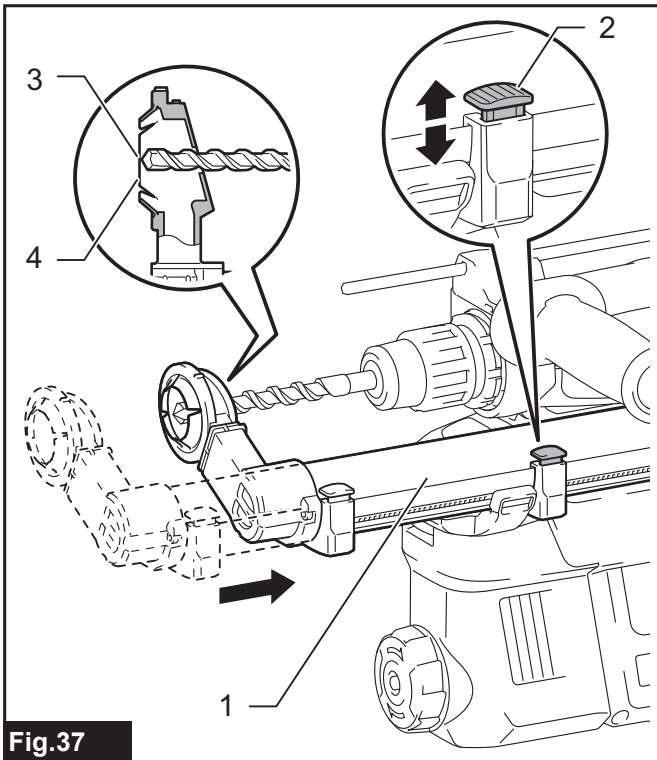


Fig.37

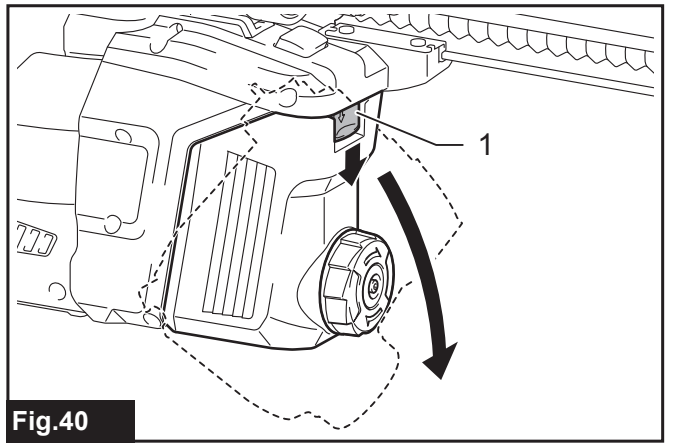


Fig.40

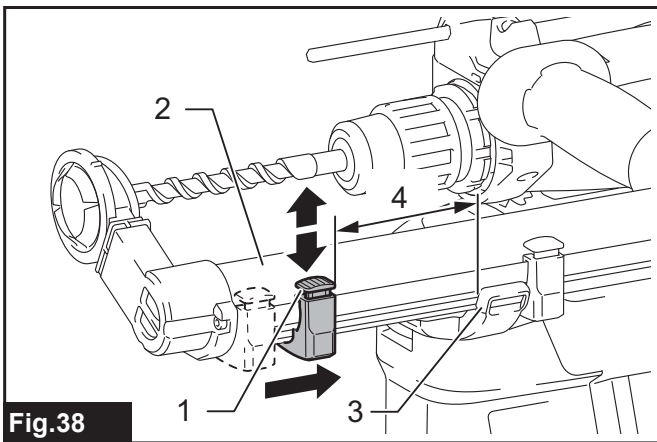


Fig.38

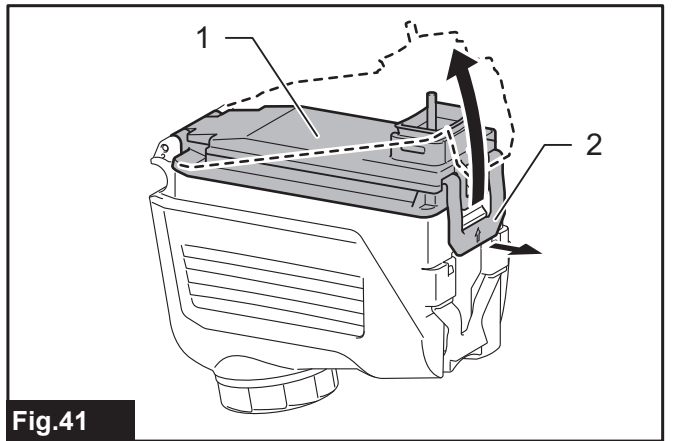


Fig.41

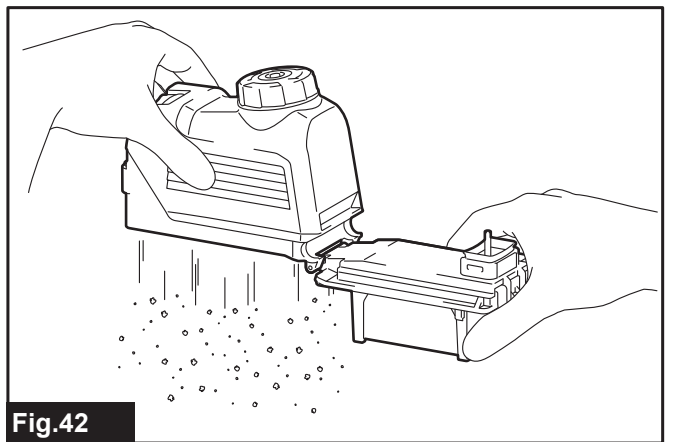


Fig.42

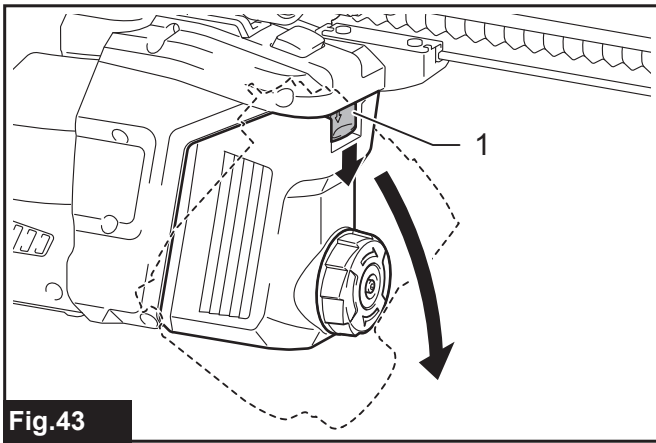


Fig.43

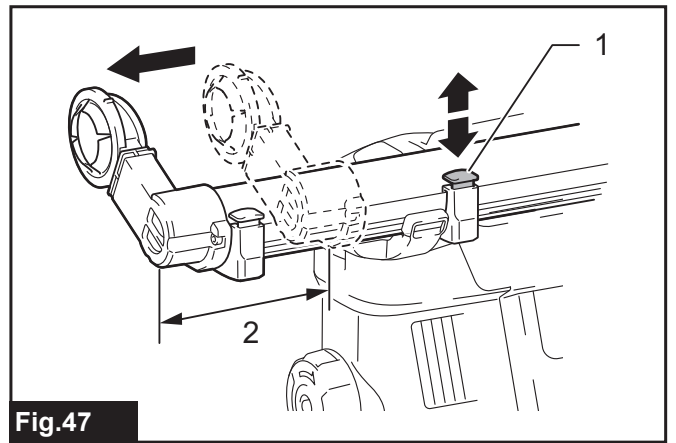


Fig.47

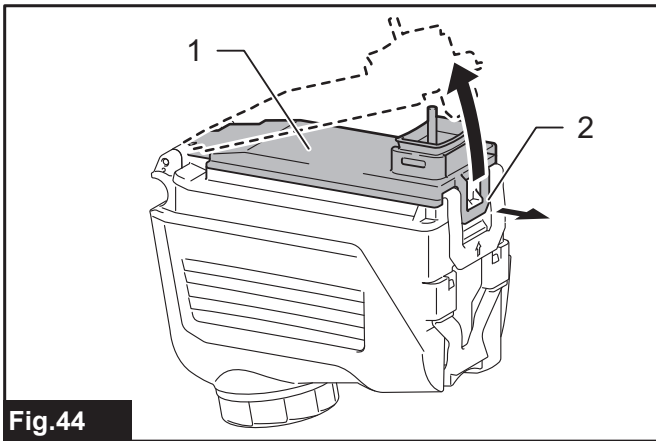


Fig.44

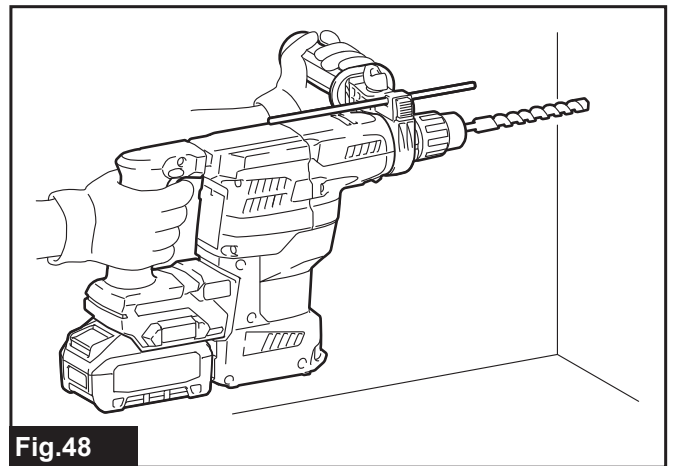


Fig.48

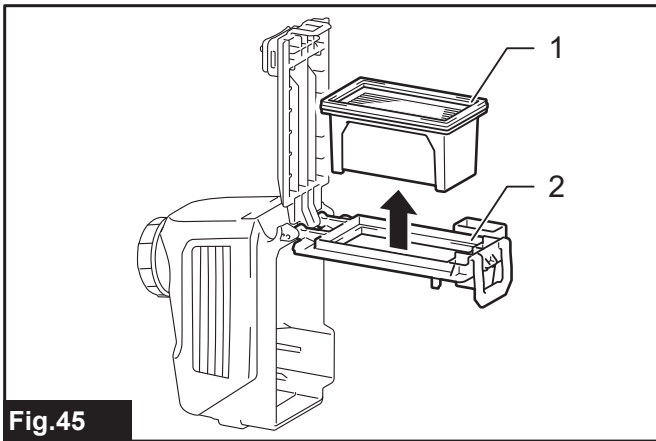


Fig.45

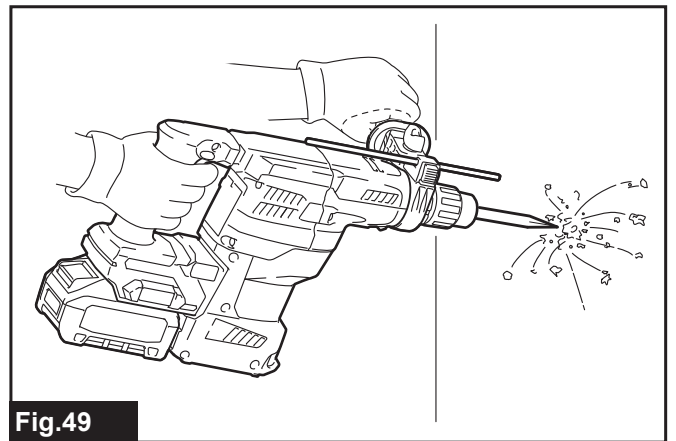


Fig.49

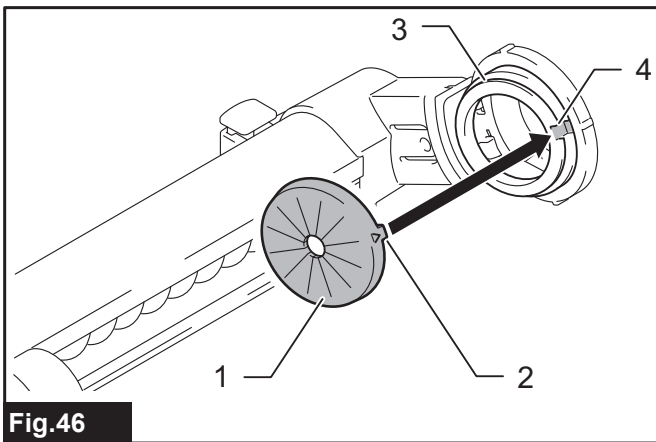


Fig.46

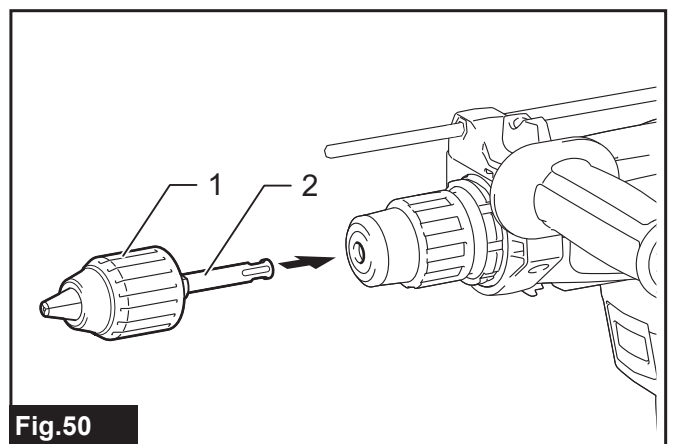


Fig.50



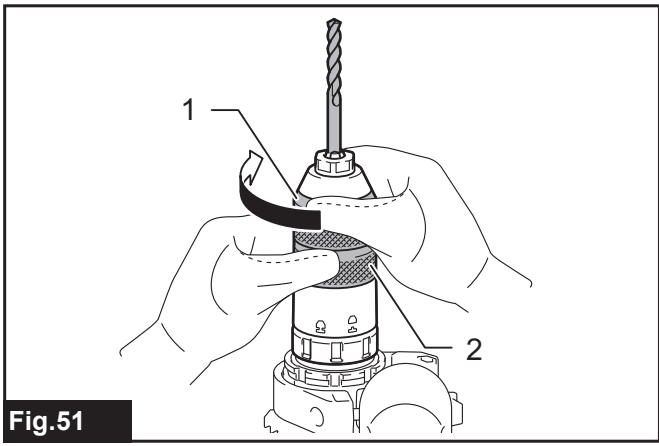


Fig.51

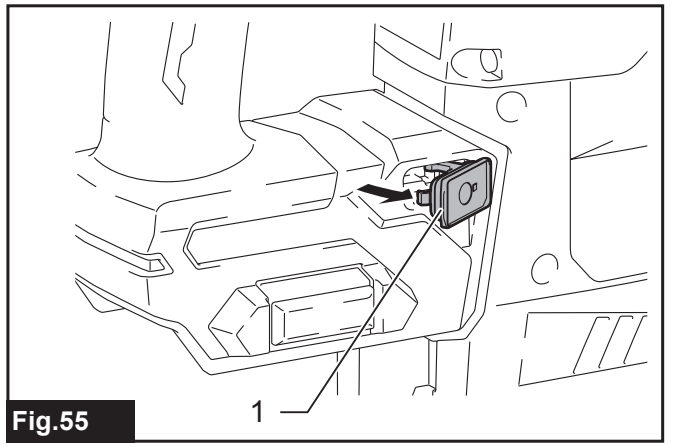


Fig.55

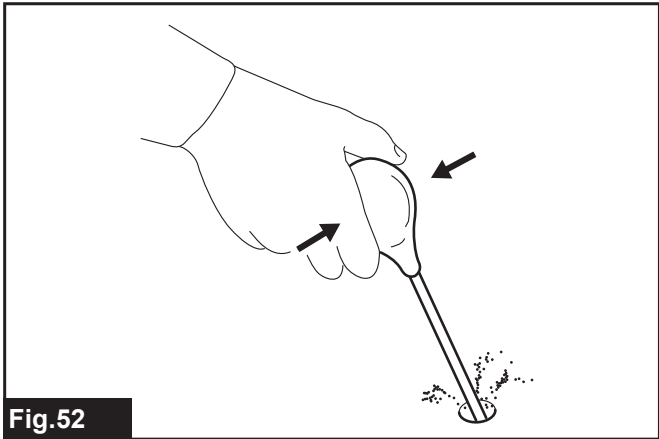


Fig.52

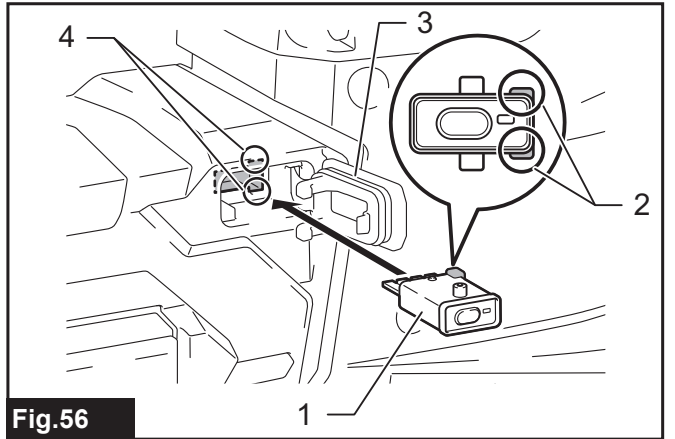


Fig.56

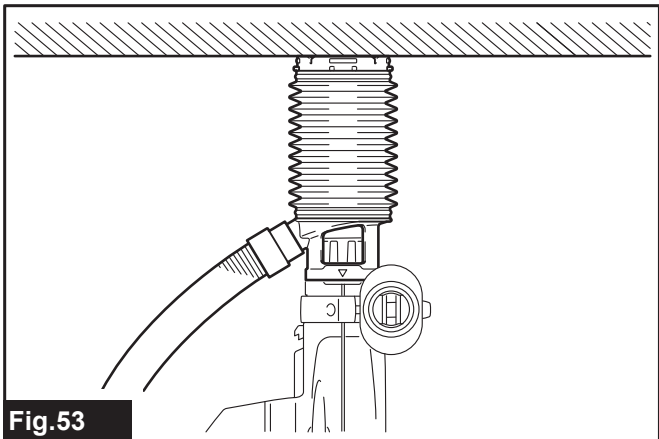


Fig.53

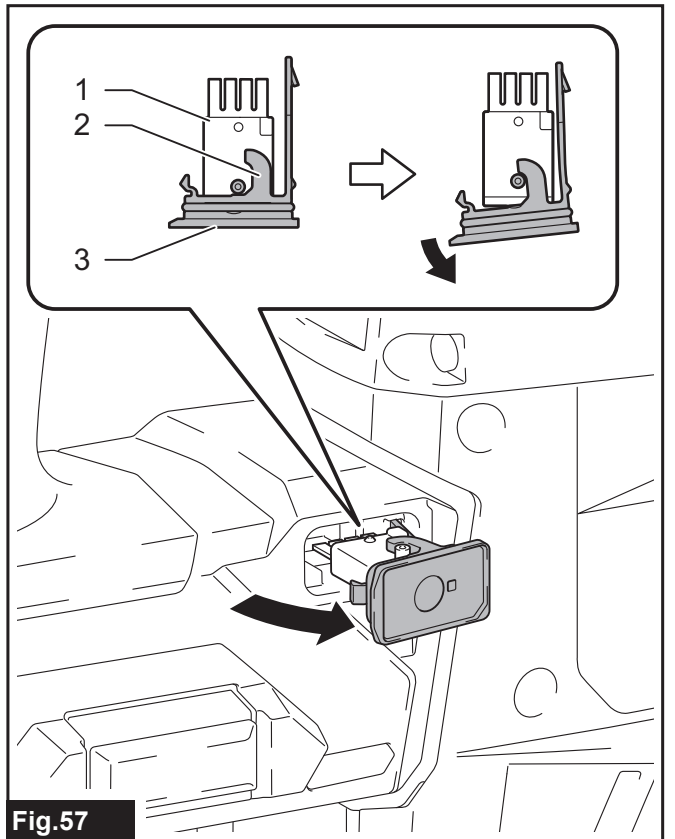


Fig.57

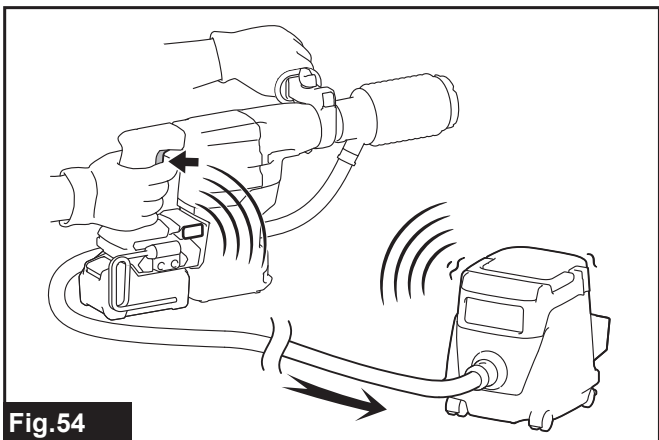
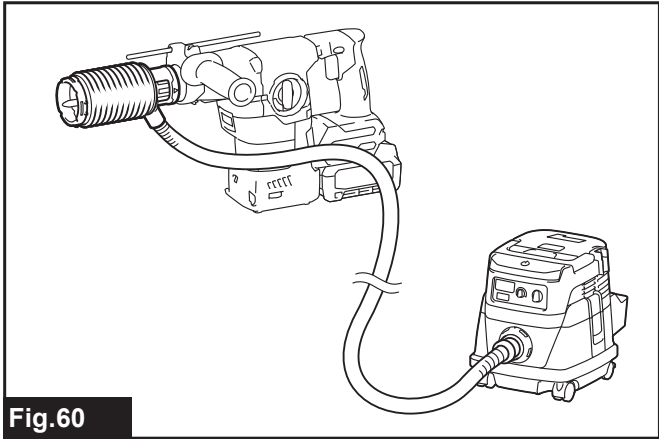
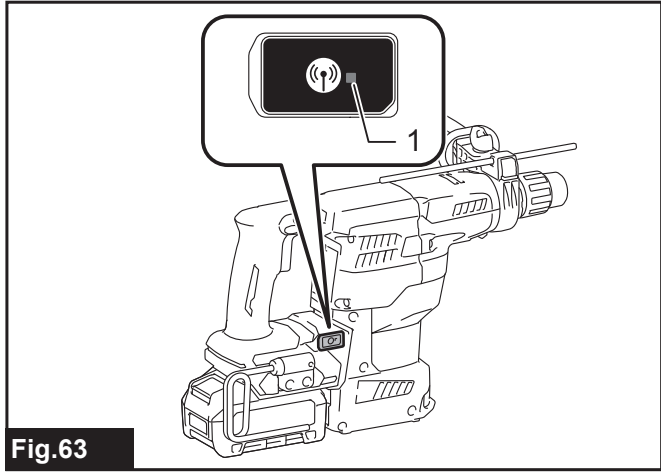
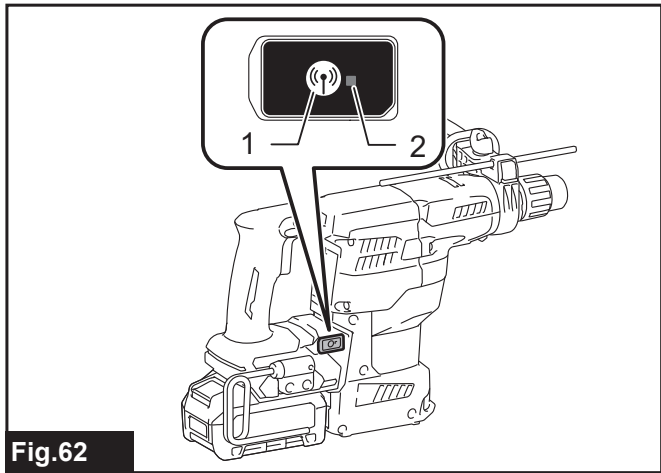
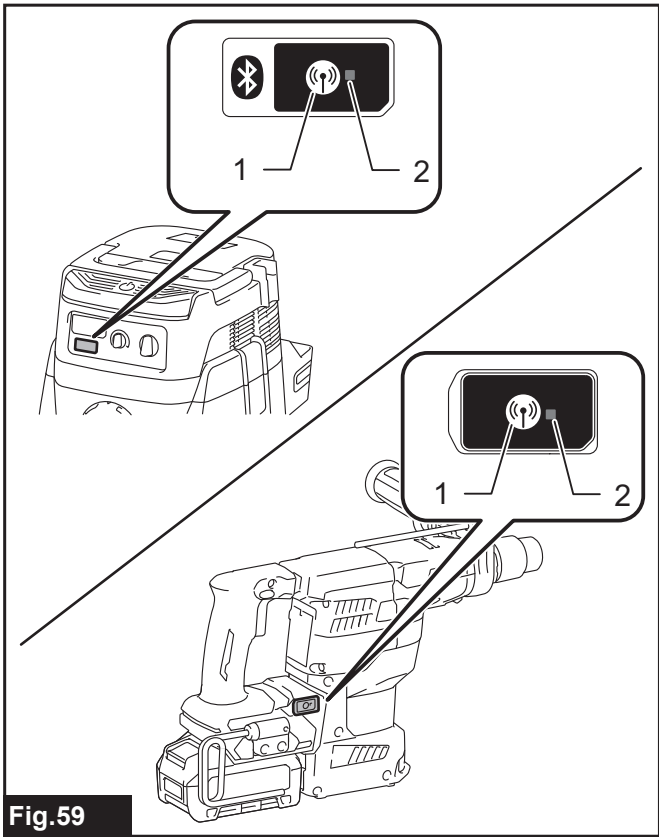
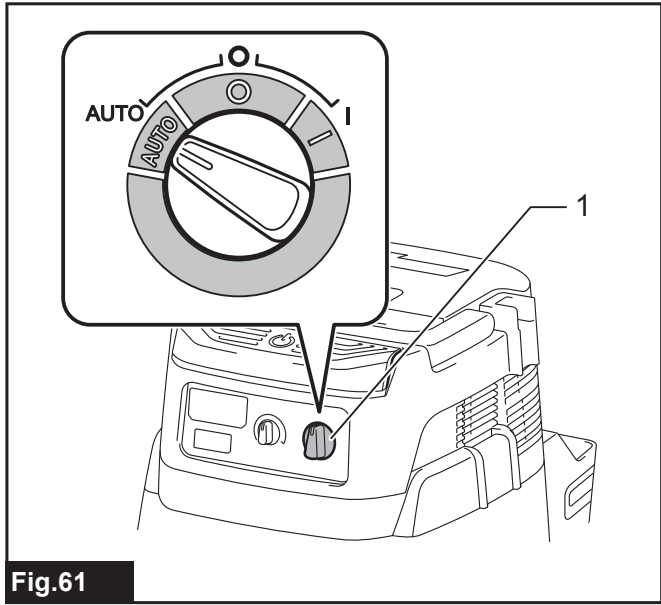
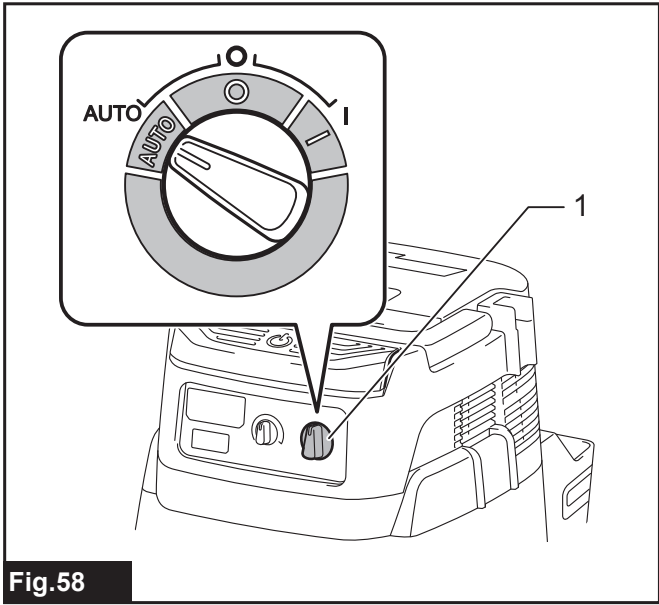


Fig.54



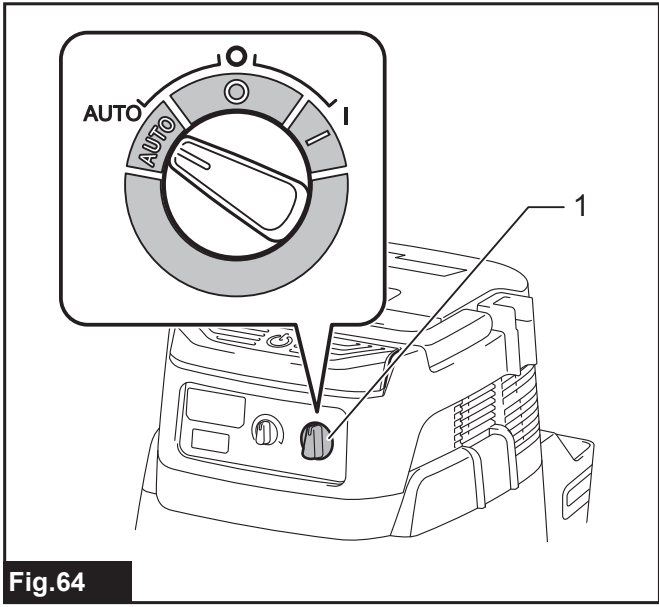


Fig.64

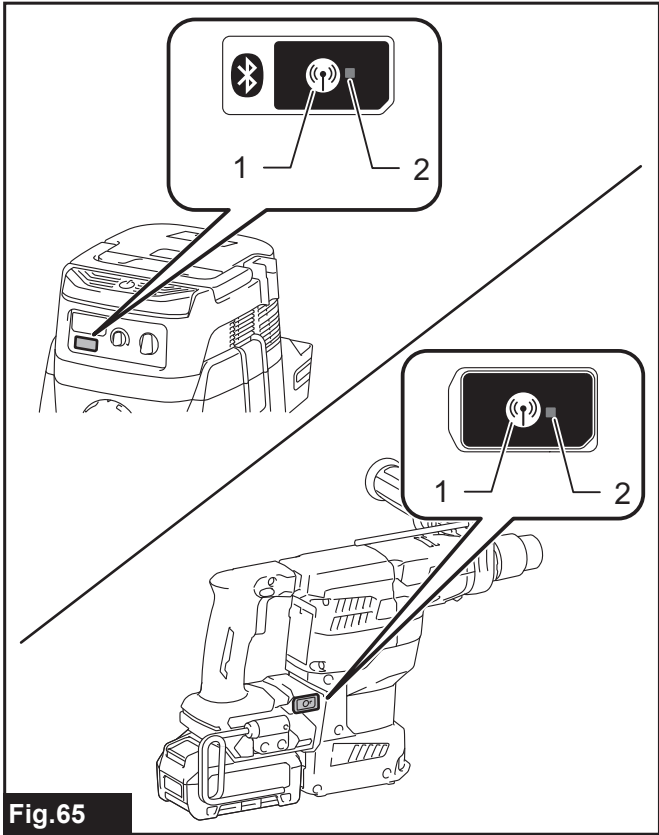


Fig.65

## SPECIFIKACE

Model:		HR008G	HR009G
Výkony	Beton	30 mm	
	Vrtná korunka	80 mm	
	Diamantová jádrová vrtná korunka (suchý typ)	80 mm	
	Ocel	13 mm	
	Dřevo	32 mm	
Otáčky bez zatížení		0 – 840 min <sup>-1</sup>	
Počet příklepů za minutu		0 – 4 500 min <sup>-1</sup>	
Jmenovité napětí		36 V – 40 V DC max	
Celková délka (s BL4040)		422 mm	439 mm
Čistá hmotnost		5,2 – 6,8 kg	5,3 – 6,7 kg

### Volitelné příslušenství

Model:	DX10 (pro HR008G)	DX11 (pro HR009G)
Vhodný obrobek a pracovní režim	pouze pro vrtání do betonu (ne pro kov nebo dřevo a nikoliv pro jádrové vrtání či sekání)	
Sací výkon	350 l/min	
Provozní zdvih	Až 190 mm	
Vhodný vrták	Až 265 mm	
Čistá hmotnost	1,2 kg	

- Vzhledem k neustálému výzkumu a vývoji zde uvedené technické údaje podléhají změnám bez upozornění.
- Specifikace se mohou pro různé země lišit.
- Hmotnost se může lišit v závislosti na nástavcích a přídatných zařízeních, včetně akumulátoru. Nejlehčí a nejtěžší kombinace, dle EPTA-Procedure 01/2014, jsou uvedeny v tabulce níže.

### Použitelný akumulátor a nabíječka

Akumulátor	BL4020 / BL4025 / BL4040* / BL4050F* / BL4080F * : Doporučený akumulátor
Nabíječka	DC40RA / DC40RB / DC40RC

- V závislosti na regionu vašeho bydliště nemusí být některé akumulátory a nabíječky k dispozici.

**VAROVÁNÍ:** Používejte pouze výše uvedené akumulátory a nabíječky. Použití jiných akumulátorů a nabíječek může způsobit zranění a/nebo požár.

### Doporučený drátový zdroj napájení

Přenosný akumulátor	PDC01 / PDC1200
---------------------	-----------------

- V závislosti na regionu vašeho bydliště nemusí být drátové zdroje napájení uvedené výše k dispozici.
- Než začnete používat drátový zdroj napájení, přečtěte si pokyny a varovné symboly na nich.

## Účel použití

Nástroj je určen k přiklepovému vrtání a běžnému vrtání do cihel, betonu a kamene a k sekání.

Kromě toho je vhodný k bezpříklepovému vrtání do dřeva, kovů, keramických materiálů a plastů.

## Hlučnost

Typická vážená hladina hluku (A) určená podle normy EN62841-2-6:

### Model HR008G

Hladina akustického tlaku ( $L_{pA}$ ): 92 dB(A)

Hladina akustického výkonu ( $L_{WA}$ ): 103 dB (A)

Nejistota (K): 3 dB(A)

### Model HR009G

Hladina akustického tlaku ( $L_{pA}$ ): 92 dB(A)

Hladina akustického výkonu ( $L_{WA}$ ): 103 dB (A)

Nejistota (K): 3 dB(A)

### Model HR008G s DX10

Hladina akustického tlaku ( $L_{pA}$ ): 94 dB (A)

Hladina akustického výkonu ( $L_{WA}$ ): 105 dB (A)

Nejistota (K): 3 dB (A)

### Model HR009G s DX11

Hladina akustického tlaku ( $L_{pA}$ ): 94 dB (A)

Hladina akustického výkonu ( $L_{WA}$ ): 105 dB (A)

Nejistota (K): 3 dB (A)

**POZNÁMKA:** Celková(é) hodnota(y) emisí hluku byla(y) změřena(y) v souladu se standardní zkušební metodou a dá se použít k porovnání nářadí mezi sebou.

**POZNÁMKA:** Hodnotu(y) deklarovaných emisí hluku lze také použít k předběžnému posouzení míry expozice vibracím.

**VAROVÁNÍ:** Používejte ochranu sluchu.

**VAROVÁNÍ:** Emise hluku se při používání elektrického nářadí ve skutečnosti mohou od deklarované(ých) hodnot(y) lišit v závislosti na způsobech použití nářadí.

**VAROVÁNÍ:** Nezapomeňte stanovit bezpečnostní opatření na ochranu obsluhy podle odhadu expozice ve skutečných podmínkách použití. (Vezměte přitom v úvahu všechny části provozního cyklu, tj. kromě doby zátěže například doby, kdy je nářadí vypnuté a kdy běží naprázdno.)

## Vibrace

Následující tabulka zobrazuje celkovou hodnotu vibrací (vektorový součet tří os) určenou podle příslušné normy.

### Model HR008G

Pracovní režim	Emise vibrací	Nejistota (K)	Platná norma / podmínky zkoušky
Příklepové vrtání do betonu ( $a_{h, HD}$ )	11,8 m/s <sup>2</sup>	1,5 m/s <sup>2</sup>	EN62841-2-6
	9,1 m/s <sup>2</sup>	1,5 m/s <sup>2</sup>	Doporučený praktický provoz*
Příklepové vrtání do betonu s DX10 ( $a_{h, HD}$ )	9,5 m/s <sup>2</sup>	2,0 m/s <sup>2</sup>	EN62841-2-6
	7,8 m/s <sup>2</sup>	1,5 m/s <sup>2</sup>	Doporučený praktický provoz*
Drážkování ( $a_{h, CHeg}$ )	8,6 m/s <sup>2</sup>	1,5 m/s <sup>2</sup>	EN62841-2-6
	8,0 m/s <sup>2</sup>	1,5 m/s <sup>2</sup>	Doporučený praktický provoz*

### Model HR009G

Pracovní režim	Emise vibrací	Nejistota (K)	Platná norma / podmínky zkoušky
Příklepové vrtání do betonu ( $a_{h, HD}$ )	11,5 m/s <sup>2</sup>	1,5 m/s <sup>2</sup>	EN62841-2-6
	9,1 m/s <sup>2</sup>	1,5 m/s <sup>2</sup>	Doporučený praktický provoz*
Příklepové vrtání do betonu s DX11 ( $a_{h, HD}$ )	8,9 m/s <sup>2</sup>	1,5 m/s <sup>2</sup>	EN62841-2-6
	7,3 m/s <sup>2</sup>	1,5 m/s <sup>2</sup>	Doporučený praktický provoz*
Drážkování ( $a_{h, CHeg}$ )	7,3 m/s <sup>2</sup>	1,5 m/s <sup>2</sup>	EN62841-2-6
	7,1 m/s <sup>2</sup>	1,5 m/s <sup>2</sup>	Doporučený praktický provoz*

\* Podmínky zkoušky doporučeného praktického provozu splňují normu EN 62841-2-6, vyjma následujících bodů:

- Síla posuvu je aplikována na madlo spínače (hlavní madlo) pro zajištění přesné a efektivní práce.
- Boční rukojeť/madlo (pomocné madlo) se drží za účelem zajištění rovnováhy nářadí.

**POZNÁMKA:** Celková(é) hodnota(y) deklarovaných vibrací byla(y) změřena(y) v souladu se standardní zkušební metodou a dá se použít k porovnání nářadí mezi sebou.

**POZNÁMKA:** Celkovou(é) hodnotu(y) deklarovaných vibrací lze také použít k předběžnému posouzení míry expozice vibracím.

**VAROVÁNÍ:** Emise vibrací se při používání elektrického nářadí ve skutečnosti mohou od deklarované(ých) hodnot(y) lišit v závislosti na způsobech použití nářadí.

**VAROVÁNÍ:** Nezapomeňte stanovit bezpečnostní opatření na ochranu obsluhy podle odhadu expozice ve skutečných podmínkách použití. (Vezměte přitom v úvahu všechny části provozního cyklu, tj. kromě doby zátěže například doby, kdy je nářadí vypnuté a kdy běží naprázdno.)

## Prohlášení ES o shodě

### Pouze pro evropské země

Prohlášení ES o shodě je obsaženo v Příloze A tohoto návodu k obsluze.

## BEZPEČNOSTNÍ VÝSTRAHY

### Obecná bezpečnostní upozornění k elektrickému nářadí

**VAROVÁNÍ:** Přečtěte si všechny bezpečnostní výstrahy i pokyny a prohlédněte si ilustrace a specifikace dodané k tomuto elektrickému nářadí. Nedodržení všech níže uvedených pokynů může vést k úrazu elektrickým proudem, požáru či vážnému zranění.

### Všechna upozornění a pokyny si uschovejte pro budoucí potřebu.

Pojem „elektrické nářadí“ v upozorněních označuje elektrické nářadí, které se zapojuje do elektrické sítě, nebo elektrické nářadí využívající akumulátory.

## BEZPEČNOSTNÍ VAROVÁNÍ K AKUMULÁTOROVÉMU VRTACÍMU A SEKACÍMU KLADIVU

### Bezpečnostní pokyny pro veškerou obsluhu

1. **Používejte ochranu sluchu.** Nadměrný hluk může způsobit ztrátu sluchu.
2. **Použijte pomocné držadlo (držadla), pokud je k nářadí dodáno.** Při ztrátě kontroly nad nářadím může dojít ke zranění.
3. **Při práci v místech, kde může dojít ke kontaktu řezacího příslušenství se skrytým elektrickým vedením, držte elektrické nářadí za izolované části držadel.** Řezací příslušenství může při kontaktu s vodičem pod napětím přenést proud do nechráněných částí nářadí a obsluha může utrpět úraz elektrickým proudem.

### Bezpečnostní pokyny pro použití dlouhých vrtáků s vrtacími a sekacími kladivy

1. **S vrtáním vždy začněte při nižší rychlosti a tak, že se hrot vrtáku dotýká obrobku.** Při vyšších rychlostech je vyšší pravděpodobnost ohnutí vrtáku, pokud má možnost volně se otáčet, aniž by se dotýkal obrobku, což může způsobit zranění.
2. **Na nářadí zatlačte v přímé linii s vrtákem a nepoužívejte přílišný tlak.** Vrtáky se mohou ohýbat, čímž může dojít k jejich zlomení, ztrátě kontroly nebo ke zranění.

### Další bezpečnostní výstrahy

1. **Používejte tvrdou ochranu hlavy (bezpečnostní přilbu), ochranné brýle a/nebo obličejový štít.** Běžné dioptrické nebo sluneční brýle **NEJSOU** ochranné brýle. Velice se také doporučuje používat protiprachovou masku a silné polstrované rukavice.

2. **Před zahájením provozu se přesvědčte, zda je uchyten pracovní nástroj.**
3. **Při běžném provozu nástroj vytváří vibrace.** Šrouby se mohou snadno uvolnit a způsobit poruchu nebo nehodu. Před použitím pečlivě zkontrolujte utažení šroubů.
4. **Za studeného počasí nebo pokud nebyl nástroj delší dobu používán nechejte nástroj na chvíli zahřívát provozováním bez zatížení.** Tímto dojde k zahřátí maziva. Bez řádného zahřátí je použití funkce kladiva obtížné.
5. **Vždy zaujměte stabilní postoj.** Při práci s nářadím ve výškách dbejte, aby se pod vámi nepohybovaly žádné osoby.
6. **Držte nářadí pevně oběma rukama.**
7. **Udržujte ruce mimo pohyblivé díly.**
8. **Nenechávejte nářadí běžet bez dozoru.** S nářadím pracujte, jen když je držíte v ruce.
9. **Nemiřte nástrojem na žádnou osobu v místě provádění práce.** Pracovní nástroj se může uvolnit a způsobit vážné zranění.
10. **Bezprostředně po ukončení práce se nedotýkejte nástroje, dílů blízko nástroje ani obrobku;** mohou dosahovat velmi vysokých teplot a popálit pokožku.
11. **Některé materiály obsahují chemikálie, které mohou být jedovaté.** Dávejte pozor, abyste nevedchovali prach nebo nedocházelo ke kontaktu s kůží. Dodržujte bezpečnostní pokyny dodavatele materiálu.
12. **Před předáním nářadí jiné osobě se vždy přesvědčte, zda je nářadí vypnuté a je vyjmutý akumulátor a bit/vrták.**
13. **Před použitím se ujistěte, že v pracovní oblasti nejsou žádné zakopané předměty jako potrubí na elektrické vedení, vodu či plyn.** Jinak se jich může vrták či sekáč dotknout, což může mít za následek úraz elektrickým proudem, únik vody či plynu.
14. **Nářadí zbytečně nespouštějte naprázdno.**

## TYTO POKYNY USCHOVEJTE.

**VAROVÁNÍ:** **NEDOVOLTE**, aby pohodlnost nebo pocit znalosti výrobku (získaný na základě předchozího použití) vedl k zanedbání dodržování bezpečnostních pravidel platných pro tento výrobek. **NESPRÁVNÉ POUŽÍVÁNÍ** či nedodržení bezpečnostních pravidel uvedených v tomto návodu k obsluze může způsobit vážné zranění.

## Důležitá bezpečnostní upozornění pro akumulátor

1. **Před použitím akumulátoru si přečtěte všechny pokyny a varovné symboly na (1) nabíječce, (2) akumulátoru a (3) výrobku využívajícím akumulátor.**
2. **Nerozebírejte akumulátor ani do něj nijak nezasahujte.** Může dojít k požáru, nadměrnému zahřátí nebo výbuchu.
3. **Pokud se příliš zkrátí provozní doba akumulátoru, přerušete okamžitě práci.** V opačném případě existuje riziko přehřívání, popálení nebo dokonce výbuchu.

4. Budou-li vaše oči zasaženy elektrolytem, vypláchněte je čistou vodou a okamžitě vyhledejte lékařskou pomoc. Může dojít ke ztrátě zraku.
5. **Akumulátor nezkratujte:**
  - (1) Nedotýkejte se svorek žádným vodivým materiálem.
  - (2) Neskladujte akumulátor v nádobě s jinými kovovými předměty, jako jsou hřebíky, mince, apod.
  - (3) Nevystavuje akumulátor vodě a dešti. Zkrat akumulátoru může způsobit velký průtok proudu, přehřátí, možné popálení a dokonce i poruchu.
6. Neskladujte a nepoužívejte nářadí a akumulátor na místech, kde může teplota překročit 50 °C (122 °F).
7. Nespalujte akumulátor, ani když je vážně poškozen nebo úplně opotřeben. Akumulátor může v ohni vybuchnout.
8. Akumulátor nesmí být proražen hřebíkem, řezán, drcen, házen či upuštěn na zem, ani nesmí dojít k nárazu tvrdého předmětu do něj. Taková situace může způsobit požár, nadměrné zahřátí či výbuch.
9. Nepoužívejte poškozené akumulátory.
10. **Obsažené lithium-iontové akumulátory podléhají právním požadavkům na nebezpečné zboží.**  
V případě komerční přepravy například externími dopravci je třeba dodržet zvláštní požadavky na balení a značení.  
Pro přípravu zboží k přepravě je nutná konzultace s odborníkem na nebezpečný materiál. Dodržujte také případné podrobnější národní předpisy.  
Odkryté kontakty přelepte izolační páskou či jinak zakryjte a akumulátory zabalte tak, aby se v balení nemohly pohybovat.
11. **Při likvidaci akumulátoru jej vyjměte z nářadí a zlikvidujte jej na bezpečném místě. Při likvidaci akumulátoru postupujte podle místních předpisů.**
12. **Akumulátor používejte pouze s výrobky specifikovanými společností Makita.** Instalace akumulátoru do nevyhovujících výrobků může způsobit požár, nadměrné zahřívání, explozi nebo únik elektrolytu.
13. **Pokud nářadí delší dobu nepoužíváte, je nutné z něj akumulátor vyjmout.**
14. **Během a po použití se může akumulátor zahřát, což může způsobit popáleniny nebo podráždění. Při manipulaci s horkými akumulátory dávejte pozor.**
15. **Nedotýkejte se koncovky na nářadí ihned po použití, protože ta může být horká a způsobit popáleniny.**
16. **Do koncovek, otvorů a zdířek na akumulátoru se nesmí dostat piliny, prach nebo jiné nečistoty.** To může způsobit zahřátí, vznícení, prasknutí a poruchu nářadí nebo akumulátoru, což může vést k popáleninám nebo zranění osob.
17. **Jestliže nářadí není zkonstruováno tak, že lze používat v blízkosti vysokého elektrického napětí, nepoužívejte akumulátor poblíž vedení s vysokým elektrickým napětím.** Mohlo by tím dojít k poruše či selhání nářadí či akumulátoru.
18. **Akumulátor uchovávejte mimo dosah dětí.**

## TYTO POKYNY USCHOVEJTE.

**⚠ UPOZORNĚNÍ:** Používejte pouze originální akumulátory Makita. Používání neoriginálních nebo upravených akumulátorů může způsobit explozi akumulátoru a následný požár, zranění a jiné poškození. Zaniká tím také záruka společnosti Makita na nářadí a nabíječku Makita.

## Tipy k zajištění maximální životnosti akumulátoru

1. Akumulátor nabíjte dříve, než dojde k jeho úplnému vybití. Pokud si povšimnete sníženého výkonu nářadí, vždy jej zastavte a dobijte akumulátor.
2. Nikdy nenabíjete úplně nabitý akumulátor. Přebíjení zkracuje životnost akumulátoru.
3. Akumulátor dobíjete při pokojové teplotě od 10 °C do 40 °C (50 °F až 104 °F). Před nabíjením nechejte horký akumulátor zchladnout.
4. Když není akumulátor používán, vyjměte ho z nářadí či nabíječky.
5. Pokud se akumulátor delší dobu nepoužívá (déle než šest měsíců), je nutno jej dobít.

## Důležité bezpečnostní pokyny pro bezdrátovou jednotku

1. **Bezdrátovou jednotku nerozebírejte ani do ní nezasahujte.**
2. **Bezdrátovou jednotku uchovávejte mimo dosah malých dětí. Pokud by nedopatřením došlo ke spolknutí, okamžitě vyhledejte lékařskou pomoc.**
3. **Bezdrátovou jednotku používejte pouze s nástroji Makita.**
4. **Bezdrátovou jednotku nevystavujte dešti a vlhku.**
5. **Bezdrátovou jednotku nepoužívejte na místech, kde teplota překračuje 50 °C.**
6. **Bezdrátovou jednotku neprovozujte na místech, kde se nachází lékařské přístroje, jako je kardiostimulátor, nebo v jejich blízkosti.**
7. **Neprovozujte bezdrátovou jednotku na místech, kde se nachází automatizovaná zařízení, nebo v jejich blízkosti.** V případě provozu může u automatizovaných zařízení docházet k poruchám nebo chybám.
8. **Nepoužívejte bezdrátovou jednotku v místech se zvýšenou teplotou nebo na místech, kde se může generovat statická elektřina nebo elektromagnetický šum.**
9. **Bezdrátová jednotka může vytvářet elektromagnetická pole (EMP), která ale nejsou pro uživatele škodlivá.**

10. Bezdrátová jednotka je přesný přístroj. Dávejte pozor, abyste bezdrátovou jednotku neupustili ani s ní nenaráželi.
11. Nedotýkejte se svorek bezdrátové jednotky holýma rukama nebo kovovými materiály.
12. Při instalaci bezdrátové jednotky vždy vyjměte akumulátor výrobku.
13. Při otevření krytu drážky dejte pozor na místo, ze kterého se může dostat prach a voda do drážky. Udržujte vstupní část drážky stále čistou.
14. Bezdrátovou jednotku vždy vkládejte ve správném směru.
15. Netlačte na tlačítko bezdrátové aktivace na bezdrátové jednotce příliš silně a netlačte na něj předměty s ostrými hranami.
16. Při používání vždy zavřete kryt drážky.
17. Neodpojujte bezdrátovou jednotku z drážky, zatímco je nástroj napájen. V opačném případě hrozí poškození bezdrátové jednotky.
18. Neodstraňujte nálepkou na bezdrátové jednotce.
19. Nelepte na bezdrátovou jednotku žádné nálepky.
20. Neponechávejte bezdrátovou jednotku na místě, kde se může generovat statická elektřina nebo elektronický šum.
21. Nenechávejte bezdrátovou jednotku na místech, kde by mohla být vystavena velkému teplu, například v autě na slunci.
22. Neponechávejte bezdrátovou jednotku v prašném prostředí nebo na místech, kde se může působit korozivní plyn.
23. Náhlé změny teploty mohou způsobit navlhnutí bezdrátové jednotky. Bezdrátovou jednotku nepoužívejte, dokud nebude vlhkost kompletně vysušena.
24. Při čištění bezdrátové jednotky ji opatrně otřete suchým jemným hadříkem. Nepoužívejte benzín, ředidlo, vodivé mazivo a podobně.
25. Při uskladnění bezdrátové jednotky ji uchovávejte v dodávaném pouzdru nebo antistatickém obalu.
26. Nevkládejte do drážky nástroje jiná zařízení, než je bezdrátová jednotka Makita.
27. Nepoužívejte nástroj, pokud je kryt drážky poškozen. Do drážky se může dostat voda, prach a nečistoty a způsobit poruchu.
28. Za kryt drážky netahejte ani se ho nesnažte zkroutit více, než je potřeba. Uvolněný kryt znovu připevněte.
29. Pokud se kryt drážky ztratí nebo poškodí, nahradte ho.

## TYTO POKYNY USCHOVEJTE.

## POPIS FUNKCÍ

**⚠ UPOZORNĚNÍ:** Před nastavováním nářadí nebo kontrolou jeho funkce se vždy přesvědčte, zda je vypnuté a je vyjmutý akumulátor.

## Nasazení a sejmutí akumulátoru

**⚠ UPOZORNĚNÍ:** Před nasazením či sejmutím akumulátoru nářadí vždy vypněte.

**⚠ UPOZORNĚNÍ:** Při nasazování či snímání akumulátoru pevně držte nářadí i akumulátor. V opačném případě vám může nářadí nebo akumulátor vyklouznout z rukou a mohlo by dojít k jejich poškození či ke zranění.

► **Obr.1:** 1. Červený indikátor 2. Tlačítko 3. Akumulátor

Chcete-li akumulátor sejmout, vysuňte jej se současným přesunutím tlačítka na přední straně akumulátoru.

Při nasazování akumulátoru vyrovnejte jazýček na bloku akumulátoru s drážkou v krytu a zasuňte akumulátor na místo. Akumulátor zasuňte na doraz, až zacvakne na své místo. Není-li zcela zajištěn, uvidíte červený indikátor dle obrázku.















**⚠ UPOZORNĚNÍ:** Akumulátor zasunujte vždy zcela tak, aby nebyl červený indikátor vidět. Jinak by mohl akumulátor ze zařízení vypadnout a způsobit zranění obsluze či přihlížejícím osobám.

**⚠ UPOZORNĚNÍ:** Akumulátor nenasazujte násilím. Nelze-li akumulátor zasunout snadno, nevkládáte jej správně.

## Indikace zbývající kapacity akumulátoru

Stisknutím tlačítka kontroly na akumulátoru zjistíte zbývající kapacitu akumulátoru. Kontrolky indikátoru se na několik sekund rozsvítí.

► **Obr.2:** 1. Kontrolky 2. Tlačítko kontroly

Kontrolky			Zbývající kapacita
 Svítí	 Nesvítí	 Bliká	
			75 % až 100 %
			50 % až 75 %
			25 % až 50 %
			0 % až 25 %
			Nabijte akumulátor.
			Došlo pravděpodobně k poruše akumulátoru.



**POZNÁMKA:** Kapacita udávaná indikátorem se může mírně lišit od skutečné kapacity v závislosti na podmínkách používání a teplotě prostředí.

**POZNÁMKA:** První kontrolka (zcela vlevo) bude blikat, když je systém ochrany akumulátoru v provozu.

## System ochrany nářadí a akumulátoru

Nářadí je vybaveno systémem ochrany nářadí a akumulátoru. Tento systém automaticky přerušuje napájení motoru, aby se prodloužila životnost nářadí a akumulátoru. Budou-li nářadí nebo akumulátor vystaveny některé z níže uvedených podmínek, nářadí se během provozu automaticky vypne:

### Ochrana proti přetížení

Pokud se s akumulátorem pracuje způsobem vyvolávajícím mimořádně vysoký odběr proudu, nářadí se automaticky a bez jakékoli signalizace vypne. V takové situaci nářadí vypněte a ukončete činnost, při níž došlo k přetížení nářadí. Potom nářadí zapněte a obnovte činnost.

### Ochrana proti přehřátí

Když se nářadí či akumulátor přehřeje, automaticky se vypne. V takovém případě nechte nářadí a akumulátor před opětovným zapnutím vychladnout.

**POZNÁMKA:** Při přehřátí nářadí bude světlo blikat.

### Ochrana proti přílišnému vybití

V případě nedostačující kapacity akumulátoru se nářadí automaticky vypne. V takovém případě vyjměte akumulátor z nářadí a nabijte jej.

### Ochrana proti jiným závadám

Ochranný systém je také navržen i pro jiné příčiny, které by mohly nářadí poškodit, a umožňuje automatické zastavení nářadí. Když se nářadí dočasně pozastaví nebo přestane pracovat, proveďte veškeré následující kroky k odstranění příčin.

1. Restartujte nářadí jeho vypnutím a opětovným zapnutím.
2. Nabijte akumulátor(y) nebo jej (je) vyměňte za nabitý (nabité).
3. Nechte nářadí a akumulátor(y) vychladnout.

Pokud se obnovou ochranného systému nedosáhne žádného zlepšení, obraťte se na místní servisní středisko Makita.

## Používání spouště

**VAROVÁNÍ:** Před vložením akumulátoru do nářadí vždy zkontrolujte správnou funkci spouště, a zda se po uvolnění vrací do vypnuté polohy.

► Obr.3: 1. Spoušť

Chcete-li nářadí uvést do chodu, stačí stisknout spoušť. Otáčky nářadí se zvyšují zvyšováním tlaku na spoušť. Chcete-li nářadí vypnout, uvolněte spoušť.

## Změna otáček

Počet otáček a přiklepů za minutu lze regulovat přesunutím otočného voliče na požadované nastavení od 1 do 5. Vyšší rychlost lze nastavit otočením voličem směrem k číslu 5. Nižší rychlost lze nastavit otočením voličem směrem k číslu 1. Cílové rychlosti je dosaženo při plném stisknutí spouště.

► Obr.4: 1. Regulační knoflík

Vztah mezi nastavenou hodnotou na regulačním knoflíku a přibližným počtem otáček nebo přiklepů za minutu naleznete v tabulce.

Počet	Otáček za minutu	Přiklepů za minutu
5	840	4 500
4	760	4 070
3	550	2 950
2	350	1 880
1	300	1 610

**UPOZORNĚNÍ:** Když nářadí běží, neotáčejte regulačním knoflíkem. V opačném případě můžete nad nářadím ztratit kontrolu a mohlo by dojít k těžkému zranění.

**POZOR:** Je-li nářadí provozováno dlouhou dobu nepřetržitě při nízké rychlosti, dojde k přetížení motoru a následně k selhání nářadí.

**POZOR:** Regulační knoflík se otáčí mezi číselným nastavením 1 a 5. Otočný volič otáček neotáčejte dále dopředu ani dozadu, protože by mohlo dojít k poškození nářadí.

## Rozsvícení předního světla

► Obr.5: 1. Světlo

**UPOZORNĚNÍ:** Nedívejte přímo do světla nebo jeho zdroje.

Při stisknutí spouště se rozsvítí světlo. Světlo svítí po celou dobu stisknutí spouště. Světlo zhasne přibližně 10 sekund po uvolnění spouště.

**UPOZORNĚNÍ:** Jestliže světlo zhasne poté, co několik sekund blikalo, technologie aktivního snímání zpětné vazby nefunguje správně. Požádejte o opravu v místním servisním středisku firmy Makita.

**POZNÁMKA:** K otření nečistot ze skla světla použijte suchý hadřík. Dbejte, abyste sklo světla nepoškrábali. Mohlo by dojít ke snížení svítivosti.

**POZNÁMKA:** Pokud je nářadí přehřáté, světlo bliká. V takovém případě uvolněte spoušť a poté nechte nářadí/akumulátor před opětovným zapnutím vychladnout.

**POZNÁMKA:** Přední světlo nelze používat, když je v nářadí nainstalován systém odsávání prachu (volitelné příslušenství).

## Přepínání směru otáčení

► **Obr.6:** 1. Přepínací páčka směru otáčení

**⚠ UPOZORNĚNÍ:** Před zahájením provozu vždy zkontrolujte nastavený směr otáčení.

**⚠ UPOZORNĚNÍ:** Směr otáčení přepínejte až po úplném zastavení nářadí. Provedete-li změnu směru otáčení před zastavením nářadí, může dojít k jeho poškození.

**⚠ UPOZORNĚNÍ:** Pokud nářadí nepoužíváte, vždy přesuňte přepínací páčku směru otáčení do neutrální polohy.

Toto nářadí je vybaveno přepínačem směru otáčení. Stisknutím přepínací páčky směru otáčení ze strany A se nástroj otáčí ve směru hodinových ručiček, zatímco při stisknutí ze strany B proti směru hodinových ručiček. Je-li přepínací páčka směru otáčení v neutrální poloze, nelze stisknout spoušť nářadí.



## Výměna rychlovýměnného sklíčidla pro SDS-plus

### Pro model HR009G

Rychlovýměnné sklíčidlo pro SDS-plus lze snadno vyměnit za rychlovýměnné sklíčidlo pro vrták.


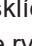

### Demontáž rychlovýměnného sklíčidla pro SDS-plus

**⚠ UPOZORNĚNÍ:** Před montáží rychlovýměnného sklíčidla pro SDS-plus je nutno demontovat pracovní nástroj.

Uchopte otočnou objímku rychlovýměnného sklíčidla pro SDS-plus a otáčejte jí ve směru šipky, dokud se rýska na otočné objímce nepřesune ze symbolu  na symbol . Zatáhněte rychlovýměnné sklíčidlo pro SDS-plus, v případě potřeby silou, ve směru šipky.

► **Obr.7:** 1. Rychlovýměnné sklíčidlo pro SDS-plus  
2. Otočná objímka 3. Rýska na otočné objímce

### Montáž rychlovýměnného sklíčidla pro vrták

Zkontrolujte, zda rýska na rychlovýměnném sklíčidle pro vrták ukazuje na symbol . Uchopte otočnou objímku rychlovýměnného sklíčidla pro vrták a nastavte rýsku na symbol . Nasuňte rychlovýměnné sklíčidlo pro vrták na vřetenou nástroje. Uchopte otočnou objímku rychlovýměnného sklíčidla pro vrták a nastavte rýsku na otočné objímce na symbol . Správné polohy je dosaženo, jakmile zazní cvaknutí.


► **Obr.8:** 1. Rychlovýměnné sklíčidlo pro vrták  
2. Závitové vřetenno 3. Rýska na otočné objímce 4. Otočná objímka

## Výběr provozního režimu

**POZOR:** Neotáčejte voličem provozního režimu, je-li nářadí spuštěné. Dojde k poškození nástroje.


**POZOR:** Má-li být zamezeno rychlému opotřebení mechanismu přepínání režimu, dbejte, aby byl knoflík přepínání provozního režimu vždy řádně umístěn do jedné ze tří poloh provozního režimu.

### Otáčení s přiklepem

Při vrtání do betonu, zdiva a podobných materiálů otočte volič provozního režimu na symbol . Použijte vrták s hrotem z karbidu wolframu (volitelné příslušenství).


► **Obr.9:** 1. Otáčení s přiklepem 2. Volič provozního režimu

### Pouze otáčení

Při vrtání do dřeva, kovu či plastů otočte voličem provozního režimu na symbol . Použijte vrták se šroubovicí nebo vrták do dřeva.

► **Obr.10:** 1. Pouze otáčení

### Pouze přiklep

Při sekání, otloukání nebo bourání otočte volič provozního režimu na symbol . Použijte špičatý sekáč, plochý sekáč, široký sekáč apod.

► **Obr.11:** 1. Pouze přiklep

## Vzduchové vedení

**⚠ UPOZORNĚNÍ:** Nepokládejte prsty na vzduchové vedení a nevkládejte do něj žádné předměty. Jinak může dojít ke zranění vaší osoby, případně poškození nářadí.

Vzduchové vedení je určeno ke zlepšení sacího výkonu systému odsávání prachu. Podrobné informace o instalaci systému odsávání prachu naleznete v pokynech k instalaci systému odsávání prachu.

► **Obr.12:** 1. Vzduchové vedení

## Hák

### Volitelné příslušenství

**⚠ UPOZORNĚNÍ:** Při zavěšování nářadí za hák vždy vyjměte akumulátor.

**⚠ UPOZORNĚNÍ:** Nikdy nástroj nezavěšujte ve výšce nebo na potenciálně nestabilním povrchu.

Háček je vhodný k dočasnému pověšení nářadí.

Před namontováním háku sejměte pryžovou krytku z otvorů pro šrouby v montážní konzole. Nasuňte destičkové podložky pod konzolu a pak utáhněte hák pomocí nasazených šroubů.

► **Obr.13:** 1. Pryžová krytka 2. Montážní konzola  
3. Destičkové podložky 4. Háček 5. Šrouby

Chcete-li hák použít, zvedněte rameno háku, až zacvakne do otevřené polohy.

Když hák nepoužíváte, vždy jej sklopte do zavřené polohy.

► **Obr.14:** 1. Háček 2. Otevřená poloha 3. Zavřená poloha

► **Obr.15**

## Připojování šňůry (upevňovacího pásu) k háku

**⚠ UPOZORNĚNÍ:** Nepoužívejte poškozený hák a šrouby. Před použitím vždy překontrolujte poškození, praskliny nebo deformace a zkontrolujte, zda jsou šrouby utažené.

**⚠ UPOZORNĚNÍ:** Ujistěte se, že je hák pevně přimontován pomocí šroubů.

**⚠ UPOZORNĚNÍ:** Během zavěšování náradí neinstalujte ani neodebírejte žádné příslušenství. Náradí může spadnout, pokud nejsou šrouby utaženy.

**⚠ UPOZORNĚNÍ:** Vždy používejte zajišťovací karabinu (vícefunkční a šroubovací) a ujistěte se, že je šňůra (upevňovací pás) připojena k části háku s dvojitou smyčkou. Nesprávné připojení může způsobit pád náradí z háku a následně zranění osob.

Hák je rovněž určen k připojení šňůry (upevňovacího pásu). Nezapomeňte připojit šňůru (upevňovací pás) k části háku s dvojitou smyčkou.

► **Obr.16:** 1. Část háku s dvojitou smyčkou 2. Šňůra (upevňovací pás) 3. Zajišťovací karabina (vícefunkční a šroubovací)

## Bezpečnostní výstrahy pro připojování šňůry (upevňovacího pásu) k háku

**⚠ Bezpečnostní varování specifická pro práce ve výškách**

**Přečtete si veškerá bezpečnostní upozornění a všechny pokyny.** Zanedbání dodržování upozornění a pokynů může mít za následek vážné zranění.

1. **Při práci ve výškách mějte náradí vždy připevněné pomocí upevňovacího pásu či šňůry. Maximální délka šňůry je 2 m. Šňůra (upevňovací pás) nesmí připouštět výšku možného pádu větší než 2 m.**
2. **Používejte pouze šňůry doporučené pro tento typ náradí a s nosností minimálně 10 kg.**
3. **Nepřipevňujte šňůru náradí k čemukoliv na svém těle nebo k pohyblivým předmětům. Upevněte šňůru náradí k pevnému bodu, který odolá silám při pádu náradí.**
4. **Před použitím se ujistěte, že je šňůra správně připevněna na obou koncích.**
5. **Zkontrolujte náradí a šňůru před každým použitím, zda nejsou poškozené a fungují správně (včetně látky a stehů). Při poškození nebo nesprávné funkci nepoužívejte.**
6. **Neomotávejte šňůru kolem ostrých nebo drsných hran a zabraňte, aby s nimi přišla do styku.**
7. **Připojte druhý konec šňůry mimo pracovní oblast tak, aby bylo případné padající náradí pevně zachyceno.**
8. **Šňůru připevněte tak, aby se padající náradí pohybovalo směrem od obsluhy. Upuštěné náradí se na šňůře zhoupne, což může způsobit zranění nebo ztrátu rovnováhy.**

9. **Nepoužívejte poblíž pohyblivých částí nebo běžících strojů.** V opačném případě může vzniknout riziko rozdrčení nebo zachycení.
10. **Nepřenášejte náradí za nástavec nebo šňůru.**
11. **Náradí přendávejte z jedné ruky do druhé jen tehdy, jestliže máte dostatečnou rovnováhu.**
12. **Nepřipevňujte šňůru k náradí takovým způsobem, který brání správné funkci spínačů a pojistek (je-li součástí výbavy).**
13. **Dávejte pozor, abyste se do šňůry nezamotali.**
14. **Nepřibližujte šňůru k vrtací oblasti náradí.**
15. **Použijte zajišťovací karabinu (vícefunkční a šroubovací). Nepoužívejte jednočinné pružinové karabiny.**
16. **Upuštěné náradí musí být označeno a vyřazeno z používání. Musí jej prohlédnout společnost Makita nebo autorizované servisní centrum.**

## Funkce prevence neúmyslného opětovného spuštění

Náradí se nespustí při vkládání akumulátoru při stisknutí spoušti. Náradí spustíte uvolněním spouště, pak spoušť stisknete.

## Omezovač točivého momentu

**POZOR:** Jakmile se aktivuje omezovač točivého momentu, vypněte okamžitě nástroj. Zamezíte tak předčasnému opotřebení nástroje.

**POZOR:** Pracovní nástroje jako vrtací korunky, jež se v otvorech snadno zaseknou či vzpříčí, jsou pro toto náradí nevhodné. Důvodem je, že způsobují příliš časté aktivování omezovače točivého momentu.

Omezovač točivého momentu se aktivuje při dosažení určité úrovně točivého momentu. Motor se odpojí od výstupního hřídele. Dojde-li k této situaci, vrták se zastaví.

## Elektronické funkce

Náradí je vybaveno elektronickými funkcemi usnadňujícími provozování.

- **Elektrická brzda**  
Toto náradí je vybaveno elektrickou brzdou. Jestliže se opakovaně stane, že se náradí zastaví po uvolnění spouště pomalu, nechte provést servis náradí v servisním středisku Makita.
- **Regulátor konstantních otáček**  
Regulátor konstantních otáček zajišťuje stálou rychlost otáčení bez ohledu na úroveň zatížení.
- **Technologie aktivního snímání zpětné vazby**  
Pokud náradí během provozu kmitá při předem nastaveném zrychlení, motor je nuceně zastaven, aby se snížila zátěž kladená na zápěstí.

**POZNÁMKA:** Tato funkce nefunguje, jestliže zrychlení nedosáhne předem nastavené hodnoty, když náradí kmitá.

**POZNÁMKA:** Jestliže nástavec za předem určeného zrychlení a během sekání, otloukání či bourání kmitá, motor je násilně zastaven. V takovém případě pusťte spoušť a poté opětovným stiskem spouště znovu nastartujte náradí.

## SESTAVENÍ

**⚠ UPOZORNĚNÍ:** Před prováděním jakýchkoli prací na nářadí se vždy přesvědčte, zda je vypnuté a je vyjmutý akumulátor.

### Boční rukojeť (pomocné držadlo)

**⚠ UPOZORNĚNÍ:** Z důvodu bezpečnosti práce vždy používejte boční rukojeť.

**⚠ UPOZORNĚNÍ:** Po montáži nebo seřízení boční rukojeti se ujistěte, že je boční rukojeť pevně zajištěna a uchycovací výstupky plně zapadají do polohovacích prohlubní na skříní převodovky.

Chcete-li namontovat boční rukojeť, dodržujte kroky níže.

1. Povolte křídlový šroub na boční rukojeti. Pak namontujte boční rukojeť přes hrdlo zásobníku skříně převodovky.  
▶ **Obr.17:** 1. Boční rukojeť 2. Křídlový šroub 3. Hrdlo zásobníku skříně převodovky 4. Uchycovací výstupek 5. Polohovací prohlubeň

Přípeňovací kroužek lze rozšířit stlačením křídlového šroubu dolů tak, aby kroužek snadno a bezpečně zapadl přes hrdlo zásobníku skříně převodovky.

- ▶ **Obr.18:** 1. Křídlový šroub 2. Přípeňovací kroužek
2. Utáhněte křídlový šroub a zajistěte rukojeť v požadovaném úhlu.

### Nasazení a vyjmutí vrtáku

#### Vazelína

Před nasazením vrtáku očistěte dřív vrtáku a naneste na něj vazelínu.

Před použitím naneste na dřív vrtáku malé množství vazelíny (přibližně 0,5 – 1 g).

Toto promazání sklíčidla zajišťuje hladký provoz a delší provozní životnost.

- ▶ **Obr.19:** 1. Dřív 2. Vazelína

Umístěte dřív vrtáku do sklíčidla a zasouvejte jej dále do sklíčidla při současném otáčení vrtáku rukou tak, aby dřív dobře dosedl do drážky sklíčidla a kompletně se upnul. Po nasazení vrtáku jej zkuste vytáhnout zpět, aby se ověřilo, že je pevně upnutý.

- ▶ **Obr.20:** 1. Vrták 2. Sklíčidlo


Chcete-li vrták vyjmout, zatlačte kryt sklíčidla úplně dolů a vrták vytáhněte.

- ▶ **Obr.21:** 1. Vrták 2. Kryt sklíčidla

### Úhel sekáče (při sekání, otloukání nebo bourání)

Sekáč lze zajistit v požadovaném úhlu. Chcete-li změnit úhel sekáče, otočte volič provozního režimu na symbol O. Natočte sekáč na požadovaný úhel.

- ▶ **Obr.22:** 1. Volič provozního režimu

Otočte volič provozního režimu na symbol . Poté se mírným otočením přesvědčte, zda je sekáč bezpečně uchycen na svém místě.

## Hloubkový doraz

Hloubkoměr využijete při vrtání otvorů stejné hloubky. Stiskněte a podržte zajišťovací tlačítko a poté vložte do šestihranného otvoru hloubkoměr. Ujistěte se, že ozubená strana hloubkoměru směřuje ke značce.

- ▶ **Obr.23:** 1. Hloubkoměr 2. Blokovací tlačítko 3. Značka 4. Ozubená strana

Seřídte hloubkoměr pohybem tam a zpět, přitom držte zajišťovací tlačítko. Po seřízení uvolněte zajišťovací tlačítko a zajistěte tím hloubkoměr.

**POZNÁMKA:** Ujistěte se, že se při nasazování hloubkoměr nedotýká těla nástroje.

## Protiprachová krytka

#### Volitelné příslušenství

Protiprachová krytka slouží jako prevence spadu prachu na nástroj a pracovníka při vrtání nad hlavou. Protiprachovou krytku nasadte podle obrázku. Velikost pracovních nástrojů, u kterých lze použít protiprachovou krytku, je následující.

Model	Průměr nástroje
Protiprachová krytka 5	6 mm – 14,5 mm
Protiprachová krytka 9	12 mm – 16 mm

- ▶ **Obr.24:** 1. Protiprachová krytka


## Sada protiprachových krytek


#### Volitelné příslušenství


**⚠ UPOZORNĚNÍ:** Před nasazením a sejmutím sady protiprachových krytek vyjměte z nářadí vrták.


## Instalace

### Pro model HR008G


1. Upevněte rozpěrku k přípeňovací jednotce sady protiprachových krytek tak, aby symbol  na přípeňovací jednotce lícovale s některou z drážek v rozpěrce.


- ▶ **Obr.25:** 1. Rozpěrka 2. Sada protiprachových krytek 3. Přípeňovací jednotka 4.  symbol 5. Drážka

2. Nasadte sadu protiprachových krytek s rozpěrku na hrdlo zásobníku skříně převodovky tak, aby byl symbol  na sadě protiprachových krytek zarovnan s drážkami v zásobníku. Pak držte přípeňovací jednotku sady protiprachových krytek a zatlačte ji na zásobník pevně na místo.

- ▶ **Obr.26:** 1. Sada protiprachových krytek 2. Přípeňovací jednotka 3. Rozpěrka 4.  symbol 5. Drážka

### Pro model HR009G

Nasadte sadu protiprachových krytek na hrdlo zásobníku skříně převodovky tak, aby byl symbol  na sadě protiprachových krytek zarovnan s drážkami v zásobníku. Pak držte přípeňovací jednotku sady protiprachových krytek a zatlačte ji na zásobník pevně na místo.

- ▶ **Obr.27:** 1. Sada protiprachových krytek 2. Přípeňovací jednotka 3.  symbol 4. Drážka

**POZNÁMKA:** Připojujete-li sadu protiprachových krytek k vysavači, před připojením odstraňte protiprachový uzávěr.

► **Obr.28:** 1. Protiprachový uzávěr

## Demontáž

1. Zatlačte kryt sklíčidla úplně dolů a nástavec vytáhněte.

► **Obr.29:** 1. Vrták 2. Kryt sklíčidla

2. Uchopte připevňovací jednotku sady protiprachových krytek a vytáhněte ji z nářadí.

► **Obr.30:** 1. Připevňovací jednotka

**POZNÁMKA:** Pokud se krytka ze sady protiprachových krytek uvolní, nasadte ji zpět na původní místo.

1. Odpojte vzduchové manžety od připevňovací jednotky sady protiprachových krytek.

► **Obr.31:** 1. Vzduchová manžeta 2. Připevňovací jednotka

2. Nasadte krytku na místo zpět potištěnou stranou nahoru.

► **Obr.32:** 1. Krytka 2. Potištěná strana 3. Drážky 4. Jazyčky horního otvoru 5. Připevňovací jednotka

3. Zkontrolujte, zda drážky kolem krytky dobře zapadají do jazyčků v horním otvoru připevňovací jednotky.

► **Obr.33**

# SYSTÉM ODSÁVÁNÍ PRACHU

## Volitelné příslušenství

Systém odsávání prachu je určen k odsávání prachu, když se provádí vrtání do betonu.

► **Obr.34:** 1. Systém odsávání prachu

**⚠ UPOZORNĚNÍ:** Systém sběru prachu je určený pouze k vrtání do betonu. Systém sběru prachu nepoužívejte při vrtání do kovu a dřeva.

**⚠ UPOZORNĚNÍ:** Když nástroj používáte se systémem sběru prachu, nezapomeňte na systém sběru prachu nasadit filtr, abyste zabránili vdechnutí prachu.

**⚠ UPOZORNĚNÍ:** Před použitím systému sběru prachu zkontrolujte, zda není filtr poškozen. V opačném případě může dojít ke vdechnutí prachu.

**⚠ UPOZORNĚNÍ:** Systém sběru prachu sbírá vytvořený prach vysokou rychlostí, ale přesto není sebrán všechen prach.

**POZOR:** Systém sběru prachu nepoužívejte při vrtání pomocí vrtných korunek či drážkování.

**POZOR:** Systém odsávání prachu nepoužívejte při práci s kovem a dřevem. Systém odsávání prachu je určený pouze pro práci s betonem.

**POZOR:** Systém sběru prachu nepoužívejte při vrtání do mokrého betonu nebo ve vlhkém prostředí. V opačném případě může dojít k poruše.

## Instalace

**POZOR:** Před montáží systému odsávání prachu očistěte spojovací části nářadí a systému odsávání prachu. Cizí částice na spojovacích částech mohou způsobit potíže při montáži systému odsávání prachu. Jestliže na vzduchovém vedení zůstane prach, může se zanést do nářadí a způsobit závadu na přívodu vzduchu nebo poškození nářadí.

Zahákněte úchyty systému odsávání prachu na kapsy ve spodní přední části nářadí. Zvedněte hubici nahoru, abyste zajistili systém odsávání prachu na místě kliknutím, aby se vzduchové vedení nářadí zakrylo výstupem nasávaného vzduchu systému odsávání prachu.

► **Obr.35:** 1. Úchyty 2. Systém odsávání prachu 3. Kapsy 4. Hubice 5. Vzduchové vedení 6. Výstup nasávaného vzduchu

## Demontáž

Stiskněte a držte stisknuté odjišťovací tlačítko na systému odsávání prachu a spuštěním hubice dolů uvolníte horní část systému odsávání prachu. Vyhákněte spodní část systému odsávání prachu z nářadí.

► **Obr.36:** 1. Systém odsávání prachu 2. Hubice 3. Odjišťovací tlačítko

## Seřízení pozice hubice u systému odsávání prachu

**⚠ UPOZORNĚNÍ:** Při odpojování hubice stisknutím tlačítka nastavení vodítka nemířte hubicí na sebe nebo jiné osoby.

Zasouvejte a vysouvejte vodítka hubice při současném stisknutí tlačítka nastavení vodítka a pak uvolněte tlačítko přesně v poloze, kde hrot vrtáku leží těsně za předním povrchem hubice.

► **Obr.37:** 1. Vodítko 2. Tlačítko nastavení vodítka 3. Hrot vrtáku 4. Přední povrch hubice

## Nastavení hloubek vrtání

Hloubky vrtání lze nastavit změnou délky mezi tlačítkem nastavení hloubky a nosným ramenem vodítka hubice. Stiskněte a držte stisknuté tlačítko nastavení hloubky a posuňte jej do požadované polohy.

► **Obr.38:** 1. Tlačítko nastavení hloubky 2. Vodítko hubice 3. Nosné rameno vodítka hubice 4. Hloubky vrtání

## Vyklepávání prachu z filtru

**⚠ UPOZORNĚNÍ:** Neotáčejte kolečkem na přihrádce na prach, když je přihrádka demontovaná ze systému odsávání prachu. Hrozí vdechnutí prachu.

**⚠ UPOZORNĚNÍ:** Než otočíte kolečkem na přihrádce na prach, nářadí vždy nejprve vypněte. Otočením kolečka během toho, co je nářadí v provozu, může dojít ke ztrátě kontroly nad nářadím.

Vyklepáním prachu z filtru uvnitř přihrádky na prach lze udržet účinnost podtlaku a také snížit počet nutných likvidací prachu.

Po nasbírání každých 50 000 mm<sup>3</sup> prachu nebo pokud máte pocit, že klesla výkonnost podtlaku, třikrát otočte voličem na přihrádce na prach.

**POZNÁMKA:** 50 000 mm<sup>3</sup> prachu odpovídá vrtání 10 otvorů o ø10 mm a hloubce 65 mm.

► **Obr.39:** 1. Přihrádka na prach 2. Otočné kolečko

## Vysypávání prachu

**⚠ UPOZORNĚNÍ:** Před prováděním jakýchkoli prací na náradí se vždy přesvědčte, zda je vypnuté a je vyjmutý akumulátor.

**⚠ UPOZORNĚNÍ:** Při vysypávání prachu použijte prachovou masku.

**⚠ UPOZORNĚNÍ:** Přihrádku na prach pravidelně vyprazdňujte, než se zcela zaplní. V opačném případě může dojít ke snížení účinnosti sběru prachu a následně ke vdechnutí prachu.

**⚠ UPOZORNĚNÍ:** Pokud se filtr v přihrádce na prach zanesse, sníží se účinnost sběru prachu. Filtr vyměňte za nový přibližně po 200 naplněních přihrádky na prach. V opačném případě může dojít ke vdechnutí prachu.

1. Držte stisknutou páčku západky přihrádky na prach a vyjměte přihrádku na prach.

► **Obr.40:** 1. Páčka západky

2. Zvedněte zajišťovací výstupek lehce ven a otevřete kryt přihrádky na prach.

► **Obr.41:** 1. Kryt přihrádky na prach 2. Zajišťovací výstupek

3. Vysypte prach a vyčistěte filtr.

► **Obr.42**

**POZOR:** Při čištění filtru rukou jemně poklepejte na kryt filtru a tím odstraňte prach. Neklepejte přímo na filtr; filtru se dotýkejte pomocí kartáčku nebo podobného nástroje, případně na filtr použijte stlačený vzduch. V opačném případě může dojít k poškození filtru.

## Výměna filtru přihrádky na prach

1. Držte stisknutou páčku západky přihrádky na prach a vyjměte přihrádku na prach.

► **Obr.43:** 1. Páčka západky

2. Zvedněte zajišťovací výstupek lehce ven a otevřete kryt filtru přihrádky na prach.

► **Obr.44:** 1. Kryt filtru 2. Zajišťovací výstupek

3. Z pouzdra filtru vyjměte filtr.

► **Obr.45:** 1. Filtr 2. Pouzdro filtru

4. Vložte do pouzdra filtru nový filtr a poté nasadte kryt filtru.

5. Zavřete kryt přihrádky na prach a poté ji nasadte na systém odsávání prachu.

## Výměna těsnicí krytky

Poškozená nebo opotřebovaná těsnicí krytka může mít vliv na odsávání prachu. Vyměňte těsnicí krytku za novou dle potřeby; dbejte na zarovnání jejího vodicího výřezu s vodicím výřezem na hlavě hubice.

► **Obr.46:** 1. Těsnicí krytka 2. Vodicí výstupek 3. Hlava hubice 4. Vodicí výřez

## Skladování

**POZOR:** Pokud se po určitou dobu nepoužívá, je nutné vodítko hubice vysunout přibližně o 100 mm z jeho plně zasunuté polohy. Jinak může dojít k poškození hadice vedení předem nainstalované ve vodítku hubice.

► **Obr.47:** 1. Tlačítko nastavení vodítka 2. Přibližně 100 mm

## PRÁCE S NÁŘADÍM

**⚠ UPOZORNĚNÍ:** Při provádění práce vždy používejte boční rukojeť (pomocné držadlo) a náradí pevně držte za boční rukojeť a rukojeť se spínačem.

**⚠ UPOZORNĚNÍ:** Před zahájením práce se vždy ujistěte, že je obrobek uchycen.

**⚠ UPOZORNĚNÍ:** Jestliže se bit/vrták zasekne, netahejte za náradí silou. Při ztrátě kontroly nad nářadím může dojít ke zranění.


**POZOR:** Před použitím systému odsávání prachu s tímto nářadím si přečtěte si kapitolu o tomto systému odsávání prachu.

**POZNÁMKA:** Při nízké teplotě akumulátoru nemusí náradí pracovat na plný výkon. Aby náradí opět začalo pracovat na plný výkon, je nutné akumulátor zahřát tím, že náradí na chvíli pustíte naprázdno.

► **Obr.48**

## Režim příklepového vrtání

**⚠ UPOZORNĚNÍ:** V okamžiku, kdy vrták vniká do materiálu, působí na náradí a na vrták obrovské a náhlé kroutivé síly, pokud dojde k ucpání otvoru třískami a částicemi nebo při nárazu do vyztužovacích tyčí umístěných v betonu. **Při provádění práce vždy používejte boční rukojeť (pomocné držadlo) a náradí pevně držte za boční rukojeť a rukojeť se spínačem.** V opačném případě můžete nad nářadím ztratit kontrolu a mohlo by dojít k těžkému zranění.


Nastavte volič provozního režimu na symbol . Umístěte vrták na požadované místo vytvoření otvoru a stiskněte spoušť.

Aplikujte sílu posuvu na madlo spínače (hlavní madlo) pro zajištění přesné a efektivní práce a držte boční rukojeť (pomocné madlo) pro zajištění rovnováhy náradí. Náradí udržujte v dané poloze a zamezte jeho vyklouznutí z otvoru.

Dojde-li k ucpání otvoru třískami nebo částicemi, nevyvíjejte na nářadí větší tlak. Namísto toho nechte nářadí běžet v pomalých otáčkách a částečně povytáhněte vrták z otvoru. Budete-li tento postup několikrát opakovat, otvor se vyčistí a budete moci pokračovat v dalším vrtání.

**POZNÁMKA:** Při spuštění nástroje bez zatížení může při otáčení vrtáku vzniknout výstřednost. Nástroj se při práci automaticky vystředí. Tento stav neovlivňuje přesnost vrtání.

## Sekání / otloukání / bourání

Nastavte volič provozního režimu na symbol . Držte nářadí pevně oběma rukama. Zapněte nářadí. Aplikujte sílu posuvu na madlo spínače (hlavní madlo) pro zajištění přesné a efektivní práce a držte boční rukojeť (pomocné madlo) pro zajištění rovnováhy nářadí.

Vyvíjením přílišného tlaku na nářadí nezvýšíte jeho účinnost.

► Obr.49

## Vrtání do dřeva a kovu

**⚠ UPOZORNĚNÍ:** Držte nářadí pevně a dávejte pozor, jakmile vrták začne pronikat do obrobku. V okamžiku, kdy nástroj/vrták proniká materiálem, působí na nářadí a vrták značné síly.

**⚠ UPOZORNĚNÍ:** Uvíznutý vrták lze jednoduše uvolnit přepnutím přepínače směru otáčení do opačné polohy. Pokud však nářadí nadržíte pevně, může nečekaně vyskočit.

**⚠ UPOZORNĚNÍ:** Obrobky vždy upínejte do svěráku či do podobného upevňovacího zařízení.

**POZOR:** Nikdy nepoužívejte režim „otáčení s přiklepem“, pokud je na nářadí nasazeno rychloupínací sklíčidlo. Rychloupínací sklíčidlo by se mohlo poškodit.

Při obrácení otáček se také rychloupínací sklíčidlo uvolní.

**POZOR:** Nadměrným tlakem na nářadí vrtání neurychlíte. Ve skutečnosti tento nadměrný tlak vede jen k poškození hrotu vrtáku, snížení účinnosti nářadí a zkrácení jeho životnosti.

Nastavte volič provozního režimu na symbol .

## Pro model HR008G

### Volitelné příslušenství

Nasadte adaptér sklíčidla na bezklíčové sklíčidlo, do kterého lze instalovat šrouby velikosti 1/2"-20, a poté je nasadte do nástroje. Podrobnější informace o způsobu montáže adaptéru do sklíčidla jsou uvedeny v pokynech k instalaci vrtáku.

► Obr.50: 1. Bezklíčové sklíčidlo 2. Adaptér sklíčidla

## Pro model HR009G

Jako standardní vybavení používejte rychlovýmenné sklíčidlo. Podrobné informace o způsobu instalace rychlovýmenného sklíčidla pro vrták jsou uvedeny v pokynech pro výměnu rychlovýmenného sklíčidla pro SDS-plus.


Přidržte prstenec a otáčením objímkou proti směru hodinových ručiček rozevřete čelisti sklíčidla. Zasuňte vrták co nejdále do sklíčidla. Pevně držte prstenec a otáčením objímkou ve směru hodinových ručiček sklíčidlo utáhněte.

► Obr.51: 1. Objímka 2. Prstenec

Chcete-li vrták vyjmout, podržte prstenec a otáčejte objímkou proti směru hodinových ručiček.

## Vrtání pomocí diamantové vrtné korunky

**POZOR:** Budete-li vrtání pomocí diamantových vrtných korunek provádět v režimu „otáčení s přiklepem“, může dojít k poškození diamantové vrtné korunky.

Při vrtání pomocí diamantových vrtných korunek vždy umístěním voliče provozního režimu do polohy  vyberte režim „pouze otáčení“.

## Vyfukovací nástroj

### Volitelné příslušenství

Po vyvrtání otvoru použijte k odstranění prachu z otvoru vyfukovací nástroj.

► Obr.52

## Použití sady protiprachových krytek

### Volitelné příslušenství

Při používání nástroje nasadte sadu protiprachových krytek proti stropu.

► Obr.53

**POZOR:** Sadu protiprachových krytek nepoužívejte při vrtání do kovu a podobných materiálů. Teplo vyprodukované drobným kovovým prachem či prachem podobných materiálů může sadu protiprachových krytek poškodit.

**POZOR:** Sadu protiprachových krytek nenasazujte na vrták ani nevytahujte z vrtáku, je-li vrták nasazen na nářadí. Pokud tak učiníte, hrozí poškození sady protiprachových krytek a únik prachu.

# FUNKCE BEZDRÁTOVÉ AKTIVACE

## Co lze provádět s funkcí bezdrátové aktivace

Funkce bezdrátové aktivace umožňuje čistý a pohodlný provoz. Pomocí připojení podporovaného vysavače k nástroji můžete automaticky používat vysavač při aktivaci spouště nástroje.

► **Obr.54**

K použití funkce bezdrátové aktivace si připravte následující položky:

- Bezdrátová jednotka (volitelné příslušenství)
- Vysavač s podporou funkce bezdrátové aktivace

Přehled nastavení funkce bezdrátové aktivace je následující. Podrobné postupy najdete v příslušné části.

1. Instalace bezdrátové jednotky
2. Registrace nástroje pro vysavač
3. Spuštění funkce bezdrátové aktivace

## Instalace bezdrátové jednotky

### Volitelné příslušenství

**⚠ UPOZORNĚNÍ:** Při instalaci bezdrátové jednotky umístěte nástroj na plochý a stabilní povrch.

**POZOR:** Před instalací bezdrátové jednotky očistěte nástroj od prachu a nečistot. Pokud se prach a nečistoty dostanou do drážky bezdrátové jednotky, mohou způsobit poruchu.

**POZOR:** Aby se zabránilo poruchám způsobeným statickou elektřinou, před uchopením bezdrátové jednotky se dotkněte materiálu pro vybití statické elektřiny, jako je třeba kovový díl nástroje.

**POZOR:** Při instalaci bezdrátové jednotky se vždy ujistěte, že je bezdrátová jednotka vložena ve správné poloze a kryt je kompletně uzavřen.

1. Otevřete kryt nástroje podle znázornění na obrázku.

► **Obr.55:** 1. Kryt

2. Vložte bezdrátovou jednotku do drážky a zavřete kryt.

Při vložení bezdrátové jednotky zarovnejte výčnělky s prohlubněmi na drážce.

► **Obr.56:** 1. Bezdrátová jednotka 2. Výčnělek 3. Kryt 4. Prohlubeň

Při demontáži bezdrátové jednotky pomalu otevřete kryt. Háčky na zadní straně krytu vytáhnou bezdrátovou jednotku, jakmile kryt odklopíte.

► **Obr.57:** 1. Bezdrátová jednotka 2. Háček 3. Kryt

Po vyjmutí uchovávejte bezdrátovou jednotku v dodávaném pouzdru nebo antistatickém obalu.

**POZOR:** Při vyjímání bezdrátové jednotky vždy použijte háčky na zadní straně krytu. Pokud háčky nezachytí bezdrátovou jednotku, kryt zcela zavřete a znovu ho pomalu otevřete.

## Registrace nástroje pro vysavač

**POZNÁMKA:** Pro registraci nástroje je vyžadován vysavač Makita s podporou funkce bezdrátové aktivace.

**POZNÁMKA:** Před zahájením registrace nástroje dokončete instalaci bezdrátové jednotky.

**POZNÁMKA:** Během registrace nástroje nestlačujte spoušť ani nezapínejte vypínač vysavače.

**POZNÁMKA:** Viz také návod k obsluze vysavače.

Pokud chcete aktivovat vysavač při stisknutí spouště nástroje, dokončete předtím registraci nástroje.

1. Instalujte baterie do vysavače a nástroje.
2. Nastavte přepínač pohotovostního režimu na vysavači do polohy AUTO.

► **Obr.58:** 1. Přepínač pohotovostního režimu

3. Stiskněte tlačítko aktivace bezdrátové funkce na vysavači po dobu 3 sekund, dokud se indikátor bezdrátové aktivace nerozsvítí zeleně. Potom stejně postupujte u tlačítka bezdrátové aktivace na nástroji.

► **Obr.59:** 1. Tlačítko bezdrátové aktivace 2. Indikátor bezdrátové aktivace

Po úspěšném propojení vysavače a nástroje se na 2 sekundy zeleně rozsvítí indikátory bezdrátové aktivace a pak začnou modře blikat.

**POZNÁMKA:** Indikátory bezdrátové aktivace přestanou zeleně blikat po uplynutí 20 sekund. Stiskněte tlačítko bezdrátové aktivace na nástroji, dokud indikátor bezdrátové aktivace na vysavači bliká. Pokud indikátor bezdrátové aktivace neblíká zeleně, krátce stiskněte tlačítko bezdrátové aktivace a znovu ho přidržte stisknuté.

**POZNÁMKA:** Když provádíte dvě a více registrací nástroje pro jeden vysavač, proveďte registraci nástroje jednotlivě.

## Spuštění funkce bezdrátové aktivace

**POZNÁMKA:** Registraci nástroje pro vysavač dokončete před bezdrátovou aktivací.

**POZNÁMKA:** Viz také návod k obsluze vysavače.

Po registraci nástroje k vysavači se vysavač automaticky spustí při sepnutí spouště nástroje.

1. Instalujte bezdrátovou jednotku do nástroje.
2. Propojte hadici vysavače s nástrojem.

► **Obr.60**

3. Nastavte přepínač pohotovostního režimu na vysavači do polohy AUTO.

► **Obr.61:** 1. Přepínač pohotovostního režimu

4. Krátce stiskněte tlačítko bezdrátové aktivace na nástroji. Indikátor bezdrátové aktivace bude blikat modře.

► **Obr.62:** 1. Tlačítko bezdrátové aktivace 2. Indikátor bezdrátové aktivace

5. Zapněte nářadí. Zkontrolujte, zda je vysavač za provozu nářadí spuštěný.

Pokud chcete zastavit bezdrátovou aktivaci vysavače, stiskněte tlačítko bezdrátové aktivace nástroje.



**POZNÁMKA:** Indikátor bezdrátové aktivace na nástroji přestane blikat modře po 2 hodinách nečinnosti nástroje. V takovém případě nastavte přepínač pohotovostního režimu na vysavači do polohy AUTO a znovu stiskněte tlačítko pro aktivaci na nástroji.

**POZNÁMKA:** Vysavač se spustí/zastaví se zpožděním. Je tu určitá časová prodleva, než vysavač detekuje stisknutí spouště nástroje.










**POZNÁMKA:** Přenosová vzdálenost bezdrátové jednotky se může lišit v závislosti na umístění a podmínkách prostředí.

**POZNÁMKA:** Když je k jednomu vysavači registrováno více nářadí, může se vysavač spustit, i když nezapnete nářadí, a to protože jiný uživatel používá funkci bezdrátové aktivace.

## Popis stavu indikátoru bezdrátové aktivace

### ► Obr.63: 1. Indikátor bezdrátové aktivace

Indikátor bezdrátové aktivace zobrazuje stav funkce bezdrátové aktivace. Vysvětlení stavu indikátorů najdete v následující tabulce.

Stav	Indikátor bezdrátové aktivace			Popis	
	Barva	 Svítí	 Bliká		Trvání
Pohotovostní režim	Modrá			2 hodiny	Je dostupná bezdrátová aktivace vysavače. Indikátor automaticky zhasne po 2 hodinách nečinnosti.
				Při spuštění nástroje.	Bezdrátová aktivace vysavače je dostupná a nástroj je spuštěn.
Registrace nástroje	Zelená			20 sekund	Připraveno k registraci nástroje. Čeká se na registraci vysavačem.
				2 sekundy	Registrace nástroje byla dokončena. Indikátor bezdrátové aktivace začne blikat modře.
Rušení registrace nástroje	Červená			20 sekund	Připraveno zrušení registrace nástroje. Čeká se na zrušení od vysavače.
				2 sekundy	Zrušení registrace nástroje bylo dokončeno. Indikátor bezdrátové aktivace začne blikat modře.
Jiné	Červená			3 sekundy	Bezdrátová jednotka je napájena a funkce bezdrátové aktivace se spouští.
	Nesvítí	-		-	Bezdrátová aktivace vysavače byla zastavena.

## Rušení registrace nástroje pro vysavač

Při rušení registrace nástroje pro vysavač postupujte takto.

1. Instalujte baterie do vysavače a nástroje.
2. Nastavte přepínač pohotovostního režimu na vysavači do polohy AUTO.

► **Obr.64:** 1. Přepínač pohotovostního režimu

3. Stiskněte tlačítko bezdrátové aktivace na vysavači na dobu 6 sekund. Indikátor bezdrátové aktivace bliká zeleně a pak svítí červeně. Potom stejným způsobem stiskněte tlačítko bezdrátové aktivace na nástroji.

► **Obr.65:** 1. Tlačítko bezdrátové aktivace 2. Indikátor bezdrátové aktivace

Po úspěšném zrušení se na 2 sekundy červeně rozsvítí indikátory bezdrátové aktivace a pak začnou modře blikat.

**POZNÁMKA:** Indikátory bezdrátové aktivace přestanou červeně blikat po uplynutí 20 sekund. Stiskněte tlačítko bezdrátové aktivace na nástroji, dokud indikátor bezdrátové aktivace na vysavači bliká. Pokud indikátor bezdrátové aktivace neblíká červeně, krátce stiskněte tlačítko bezdrátové aktivace a znovu ho přidržte stisknuté.

## Odstraňování problémů funkce bezdrátové aktivity

Před žádostí o opravu proveďte nejprve prohlídku sami. Narazíte-li na problém, jenž v této příručce není vysvětlen, nepouštějte se do demontáže zařízení. Požádejte o pomoc některé z autorizovaných servisních středisek Makita, kde k opravám vždy používají náhradní díly Makita.

Problém	Pravděpodobná příčina (porucha)	Náprava
Indikátor bezdrátové aktivity nesvítí/nebliká.	Bezdrátová jednotka není instalována v nástroji. Bezdrátová jednotka není správně instalována v nástroji.	Proveďte správnou instalaci bezdrátové jednotky.
	Svorka na bezdrátové jednotce nebo drážka jsou znečištěné.	Opatrně otřete prach na svorce bezdrátové jednotky a vyčistěte drážku.
	Tlačítko bezdrátové aktivity na nástroji nebylo stlačeno.	Krátce stiskněte tlačítko bezdrátové aktivity na nástroji.
	Přepínač pohotovostního režimu vysavače není nastaven do polohy AUTO.	Nastavte přepínač pohotovostního režimu na vysavači do polohy AUTO.
	Chybí zdroj napájení	Připojte napájení k nástroji a vysavači.
Nelze dokončit registraci nástroje / zrušit registraci nástroje.	Bezdrátová jednotka není instalována v nástroji. Bezdrátová jednotka není správně instalována v nástroji.	Proveďte správnou instalaci bezdrátové jednotky.
	Svorka na bezdrátové jednotce nebo drážka jsou znečištěné.	Opatrně otřete prach na svorce bezdrátové jednotky a vyčistěte drážku.
	Přepínač pohotovostního režimu vysavače není nastaven do polohy AUTO.	Nastavte přepínač pohotovostního režimu na vysavači do polohy AUTO.
	Chybí zdroj napájení	Připojte napájení k nástroji a vysavači.
	Nesprávná operace	Krátce stiskněte tlačítko bezdrátové aktivity a opakujte postupy registrace/zrušení.
	Nástroj a vysavač jsou daleko od sebe (mimo dosah vysílání).	Přesuňte nástroj a vysavač blíž k sobě. Maximální přenosová vzdálenost je přibližně 10 m. To se ale může lišit v závislosti na podmínkách.
	Před dokončením či zrušením registrace nářadí; - spínač nářadí je zapnutý nebo; - tlačítko napájení na vysavači je zapnuto.	Krátce stiskněte tlačítko bezdrátové aktivity a opakujte postupy registrace/zrušení.
	Registrace nástroje pro vysavač nebo nástroj nebyly dokončeny.	Proveďte registraci nástroje a vysavače se stejným načasováním.
Vysavač se nespustí při stisknutí spouště nástroje.	Bezdrátová jednotka není instalována v nástroji. Bezdrátová jednotka není správně instalována v nástroji.	Proveďte správnou instalaci bezdrátové jednotky.
	Svorka na bezdrátové jednotce nebo drážka jsou znečištěné.	Opatrně otřete prach na svorce bezdrátové jednotky a vyčistěte drážku.
	Tlačítko bezdrátové aktivity na nástroji nebylo stlačeno.	Krátce stiskněte tlačítko pro bezdrátovou aktivaci a ujistěte se, že indikátor bezdrátové aktivity bliká modře.
	Přepínač pohotovostního režimu vysavače není nastaven do polohy AUTO.	Nastavte přepínač pohotovostního režimu na vysavači do polohy AUTO.
	K vysavači je registrováno více než 10 nástrojů.	Opakujte registraci nástroje. Pokud je k vysavači registrováno více než 10 nástrojů, dojde k automatickému zrušení nejstarší registrace.
	Vysavač vymazal všechny registrace nástrojů.	Opakujte registraci nástroje.
	Chybí zdroj napájení	Připojte napájení k nástroji a vysavači.
	Nástroj a vysavač jsou daleko od sebe (mimo dosah vysílání).	Přesuňte nástroj a vysavač blíž k sobě. Maximální přenosová vzdálenost je přibližně 10 m. To se ale může lišit v závislosti na podmínkách.
	Rušení bezdrátového přenosu ze strany jiných zařízení, která generují silné rádiové vlny.	Nástroj a vysavač je potřeba uchovávat dále od zařízení, jako jsou zařízení Wi-Fi a mikrovlnné trouby.
Vysavač je spuštěný, zatímco nářadí není v provozu.	Jiní uživatelé bezdrátově aktivují vysavač pomocí svých nástrojů.	Vypněte tlačítko bezdrátové aktivity u ostatních nástrojů nebo zrušte registraci ostatních nástrojů.

# ÚDRŽBA

**⚠ UPOZORNĚNÍ:** Před zahájením kontroly nebo údržby nářadí se vždy ujistěte, zda je vypnuté a je vyjmut akumulátor.

**POZOR:** Nikdy nepoužívejte benzín, benzen, ředidlo, alkohol či podobné prostředky. Mohlo by tak dojít ke změnám barvy, deformacím či vzniku prasklin.

K zachování BEZPEČNOSTI a SPOLEHLIVOSTI výrobku musí být opravy a veškerá další údržba či seřizování prováděny autorizovanými nebo továrními servisními středisky společnosti Makita s využitím náhradních dílů Makita.

# VOLITELNÉ PŘÍSLUŠENSTVÍ

**⚠ UPOZORNĚNÍ:** Pro nářadí Makita popsané v tomto návodu doporučujeme používat následující příslušenství a nástavce. Při použití jiného příslušenství či nástavců může hrozit nebezpečí zranění osob. Příslušenství lze používat pouze pro stanovené účely.

Potřebujete-li bližší informace ohledně tohoto příslušenství, obraťte se na místní servisní středisko společnosti Makita.

- Vrtáky s karbidovým hrotem (vrtáky s karbidovým hrotem SDS-Plus)
- Vrtná korunka
- Tyč s hrotem
- Diamantová jádrová vrtná korunka
- Plochý sekáč
- Oškrt
- Drážkovací dláto
- Sada sklíčidel (adaptér sklíčidla / sklíčidlo)
- Vazelína na nástroj
- Hloubkoměr
- Vyfukovací nástroj
- Protiprachová krytka
- Sada protiprachových krytek
- Rozpěrka (pro HR008G)
- Sada háku
- Sada přihrádky na prach
- Sada filtru
- Spojka
- Systém odsávání prachu
- Bezdrátová jednotka
- Ochranné brýle
- Originální akumulátor a nabíječka Makita

**POZNÁMKA:** Některé položky seznamu mohou být k nářadí přibaleny jako standardní příslušenství. Přibalené příslušenství se může v různých zemích lišit.

**Makita Europe N.V.** Jan-Baptist Vinkstraat 2,  
3070 Kortenberg, Belgium

**Makita Corporation** 3-11-8, Sumiyoshi-cho,  
Anjo, Aichi 446-8502 Japan

[www.makita.com](http://www.makita.com)

885964B970  
EN, PL, HU, SK,  
CS, UK, RO, DE  
20220526