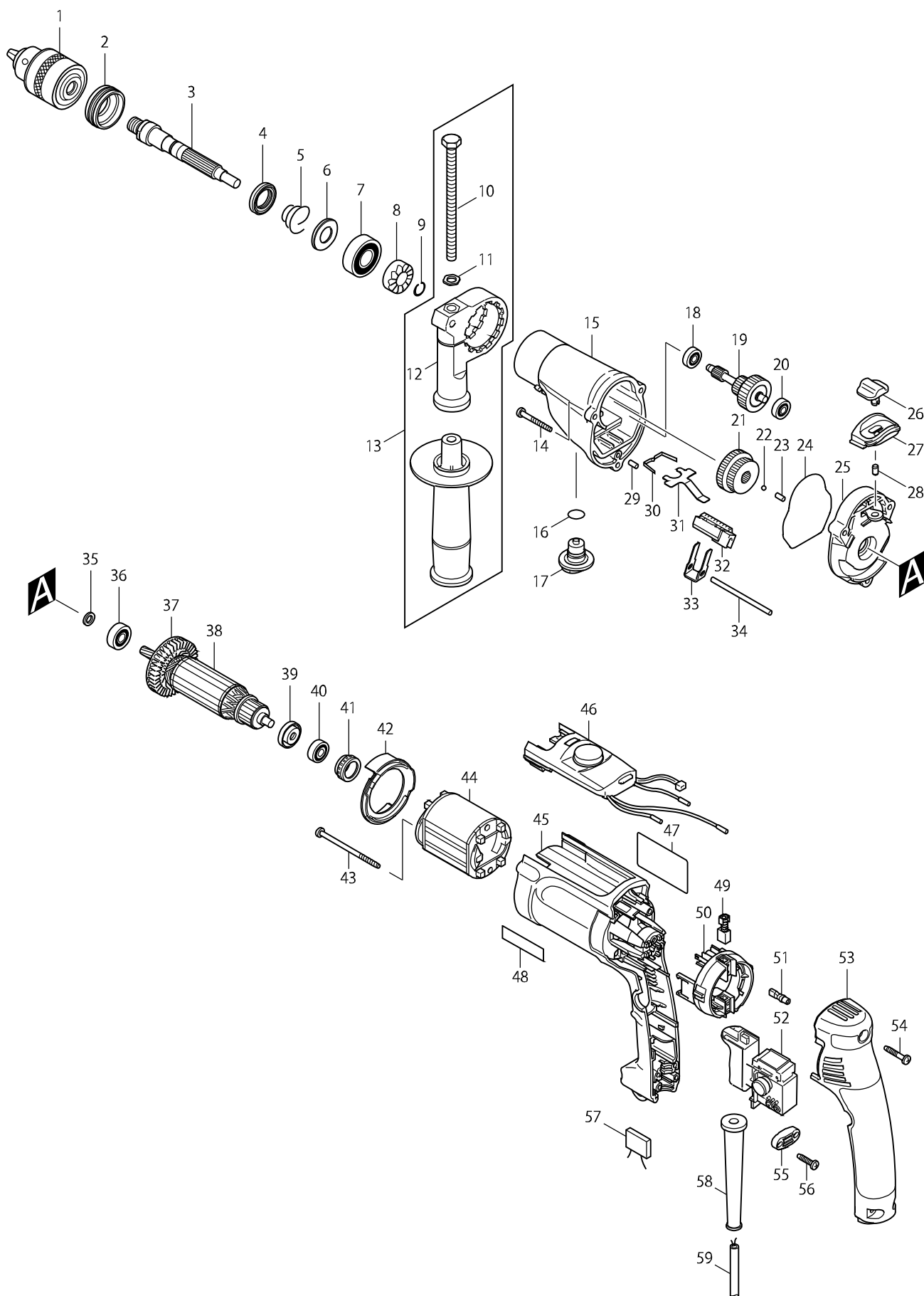


Číslo typu HP2070 2-SPEED HAMMER DRILL 20MM



Položka	Číslo dílu	Popis	Změn	Množstv	N/O	Možnost 1	Možnost 2	Poznámka
001	193822-6	hlavička 13mm HP2070=old192552-6		1				
C10	763430-3	CHUCK KEY S13		1				
002	285839-4	matice ložiska		1				
003	324247-5	hřídel HP2051		1				
004	213314-0	203010		1				
005	233921-3	pružina HP2050/2071F		1				
006	345224-4	podložka HP2051		1				
007	211206-7	kuličkové ložisko 6202LLB		1				
008	223141-7	spojka HP2070/F		1				
009	233920-5	pojistka HP2050/F		1				
010	921923-8	šroub M8x120=old921919-9=ols265580-		1				
011	345280-4	matka šestihran		1				
012	417630-4	objímka přídatné rukojeti -HP2050		1				
013A	134943-5	GRIP 36 ASS'Y		1	*			
D10		INC. 10-12			*			
013-1A	135302-6	rukojeť komplet HR2440,50,70	O	1				
D10		INC. 10-12						
013-1B	135302-6	rukojeť komplet HR2440,50,70		1				
D10		INC. 10-12						
014	266053-1	šroub 4x35=new266351-3		3				
015	153621-8	skříň převodů HP2070/2071		1				
016	213122-9	o-kroužek 14 = old 213162-7		1				
017	417805-5	přepínač HP2050/F		1				
018A	211014-6	BALL BEARING 606		1	*			
018-1A	211012-0	kuličkové ložisko 606ZZ	O	1				
018-1B	211012-0	kuličkové ložisko 606ZZ		1				
019	153622-6	předloha HP2051 = old 153363-4		1				
020A	211014-6	BALL BEARING 606		1	*			
020-1A	211012-0	kuličkové ložisko 606ZZ	O	1				
020-1B	211012-0	kuličkové ložisko 606ZZ		1				
021A	227030-8	SPUR GEAR 29-37		1	*			
021-1A	227119-2	ozubené kolo HP2070-71F= old227030-8	<	1				
021-1B	227119-2	ozubené kolo HP2070-71F= old227030-8		1				
022	216001-0	kulička 3,5		1				
023	256251-5	čep 4 ,old 175025,203026		1				
024	421810-6	kroužek HP2050/F		1				
025	153620-0	držák ložiska HP2051,=old 153364-2		1				
026	418083-0	páčka přepínače příklepu,old 417801-3		1				
027	417802-1	kulisa řazení		1				
028	263002-9	vymezovací čep 4		1				
029	256251-5	čep 4 ,old 175025,203026		1				
030	232143-2	listová pružina		1				
031	345225-2	aretace HP2050/HP2071		1				
032	417804-7	ozubené kolo HP2050		1				
033	345223-6	přepínání HP2051		1				
034	268092-7	čep 4		1				
035	262087-2	kroužek 8 6823		1				
036	210005-4	kulič. ložisko 608DDW = old 211031-6		1				

Položka	Číslo dílu	Popis	Změn	Množstv	N/O	Možnost 1	Možnost 2	Poznámka
037	240065-2	FAN 52		1				
038	517464-6	rotor HP2070/71/F		1				
D10		INC. 35-37,39,40						
039	681636-0	izolační podložka = old 681667-9		1				
040	211021-9	BALL BEARING 607LLB		1				
041	421494-0	vymezovací kroužek		1				
042	418269-6	kryt statoru HP2070		1				
043	266004-4	šroub Pt 4x70		2				
044	633573-4	stator 230V HP2070		1				
045	183657-3	kryt motoru HP2070,71		1				
D10		INC. 48						
046	631534-8	elektronika HP2070/71		1				
047	850576-5	NAME PLATE HP2070		1				
048	819063-3	etiketa Makita		1				
049	191962-4	uhlíky CB-419 = CB-406,407		1				
050A	638236-7	BRUSH HOLDER UNIT		1	*			
050-1A	638413-1	držák uhlíků HP2070/71=old 638236-7	O	1				
050-1B	638413-1	držák uhlíků HP2070/71=old 638236-7		1				
051	686038-5	RECEPTACLE SLEEVE		2				
052	650212-1	vypínač TG813TB-4		1				
053	418273-5	HANDLE COVER		1				
054	265999-8	TAPPING SCREW 4X25		3				
055	687052-4	STRAIN RELIEF		1	*			
055-1	687124-5	STRAIN RELIEF	O	1				
056	265995-6	šroub 4x18 = old 265941-9		2				
057	645200-1	kondenzátor=old645105-5=new645267-9		1				
058	682559-5	gumová průchodka 6822		1				
059	665394-6	kabel 1,0-2-2,5 9566CR/CVR		1				
A01	324219-0	hloubkový doraz HR2020/2440/50F		1				
A02	410102-8	držák objímky		1				
A03	763430-3	CHUCK KEY S13		1				
A04A	824650-5	plastový kufr		1				
C10	417724-5	sponka ke kufru 6317DW		2				
C20	819144-3	MAKITA LOGO LABEL		1				
A04B	821549-5	systemainer Makpac 395x295x105mm		1				
C10	453974-8	LATCH		4				
A05B	838039-1	INNER TRAY		1				
A06B	804U99-1	HP2070J INDICATION LABEL		1				
A07B	804V00-2	HP2070J PLASTIC CASE LABEL		2				