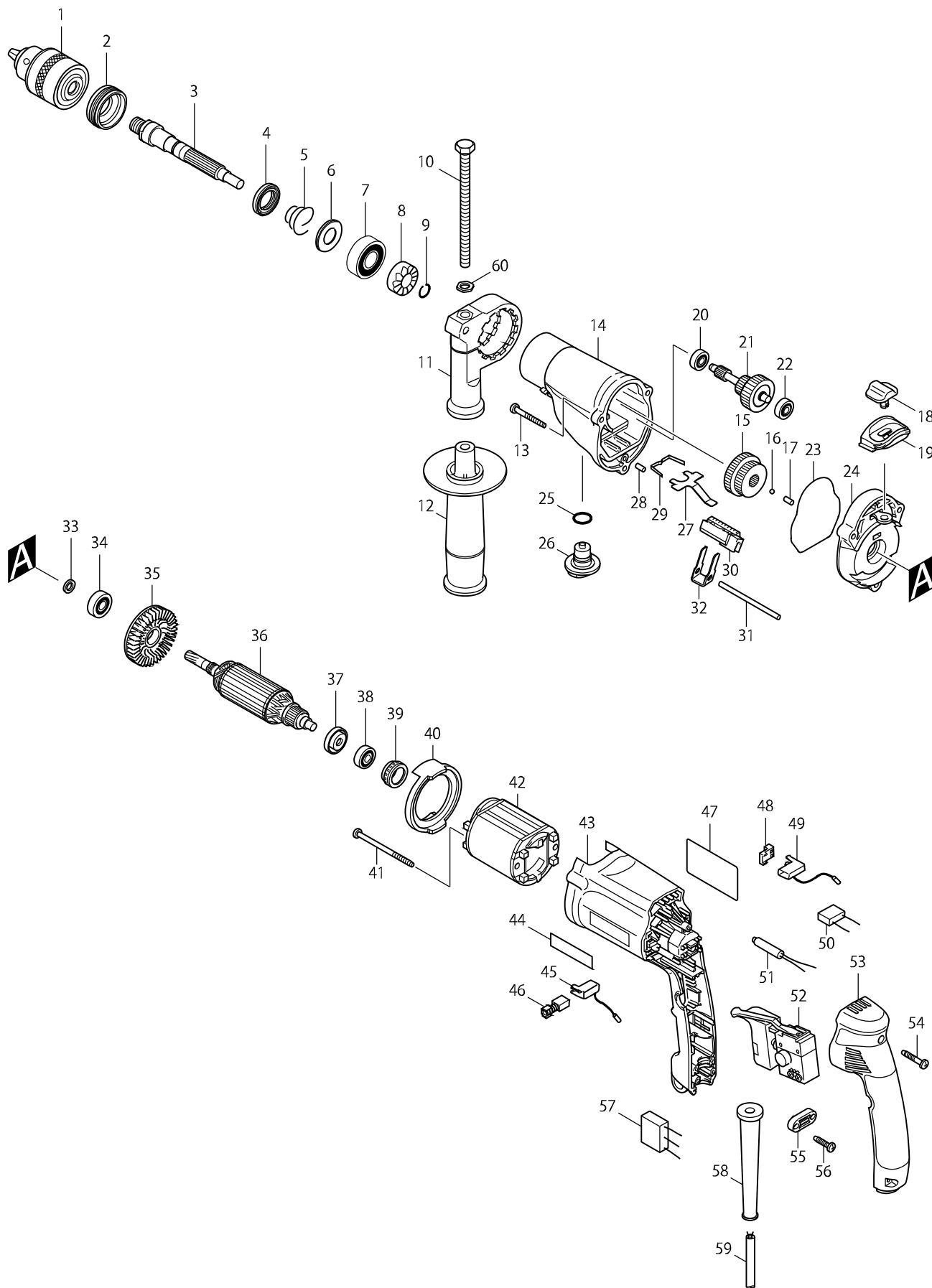


Číslo typu HP2050 2-SPEED HAMMER DRILL 20MM



Položka	Číslo dílu	Popis	Změn	Množstv	N/O	Možnost 1	Možnost 2	Poznámka
001A	193067-6	DRILL CHUCK & KEY SET		1	*			
001-1A	193822-6	hlavička 13mm HP2070=old192552-6	O	1				
C10	763430-3	CHUCK KEY S13		1				
001-1B	193822-6	hlavička 13mm HP2070=old192552-6		1				
C10	763430-3	CHUCK KEY S13		1				
002	285839-4	matice ložiska		1				
003	324247-5	hřídel HP2051		1				
004	213314-0	203010		1				
005	233921-3	pružina HP2050/2071F		1				
006	345224-4	podložka HP2051		1				
007	211206-7	kuličkové ložisko 6202LLB		1				
008	223137-8	vačka HP2050/F		1				
009	233920-5	pojistka HP2050/F		1				
010	921923-8	šroub M8x120=old921919-9=ols265580-		1				
011A	417630-4	objímka přídatné rukojeti -HP2050		1	*			
011-1A	417630-4	objímka přídatné rukojeti -HP2050	O	1				
011-1B	417630-4	objímka přídatné rukojeti -HP2050		1				
012A	152521-9	rukojeť 36 = old 840344		1	*			
012-1A	134943-5	GRIP 36 ASS'Y	<	1	*			
C10	152521-9	rukojeť 36 = old 840344		1	*			
D10		INC. 10,11			*			
012-2A	134943-5	GRIP 36 ASS'Y	<	1	*			
C10	152521-9	rukojeť 36 = old 840344		1	*			
D10		INC. 10,11,60			*			
012-3A	135302-6	rukojeť komplet HR2440,50,70	O	1				
C10	153503-4	držadlo		1				
D10		INC. 10,11,60						
012-3B	135302-6	rukojeť komplet HR2440,50,70		1				
C10	153503-4	držadlo		1				
D10		INC. 10,11,60						
013	266053-1	šroub 4x35=new266351-3		3				
014	153379-9	skříň převodovky HP2050		1				
015A	227030-8	SPUR GEAR 29-37		1	*			
015-1A	227119-2	ozubené kolo HP2070-71F= old227030-8	<	1				
015-1B	227119-2	ozubené kolo HP2070-71F= old227030-8		1				
016	216001-0	kulička 3,5		1				
017	256251-5	čep 4 ,old 175025,203026		1				
018A	417801-3	CHANGE LEVER A		1	*			
018-1A	418083-0	páčka přepínače příklepu,old 417801-3	<	1				
018-1B	418083-0	páčka přepínače příklepu,old 417801-3		1				
019	417802-1	kulisa řazení		1				
020A	211014-6	BALL BEARING 606		1	*			
020-1A	211012-0	kuličkové ložisko 606ZZ	O	1				
020-1B	211012-0	kuličkové ložisko 606ZZ		1				
021A	153363-4	GEAR COMPLETE		1	*			
021-1A	153622-6	předloha HP2051 = old 153363-4	O	1				
021-1B	153622-6	předloha HP2051 = old 153363-4		1				
022A	211014-6	BALL BEARING 606		1	*			

Položka	Číslo dílu	Popis	Změn	Množstv	N/O	Možnost 1	Možnost 2	Poznámka
022-1A	211012-0	kuličkové ložisko 606ZZ	O	1				
022-1B	211012-0	kuličkové ložisko 606ZZ		1				
023	421810-6	kroužek HP2050/F		1				
024A	153364-2	GEAR HOUSING COVER COMPLETE		1	*			
024-1A	153620-0	držák ložiska HP2051,=old 153364-2	<	1				
024-1B	153620-0	držák ložiska HP2051,=old 153364-2		1				
025A	213162-7	O RING 14		1	*			
025-1A	213122-9	o-kroužek 14 = old 213162-7	O	1				
025-1B	213122-9	o-kroužek 14 = old 213162-7		1				
026	417805-5	přepínač HP2050/F		1				
027	345225-2	aretace HP2050/HP2071		1				
028	256251-5	čep 4 ,old 175025,203026		1				
029	232143-2	listová pružina		1				
030	417804-7	ozubené kolo HP2050		1				
031	268092-7	čep 4		1				
032	345223-6	přepínání HP2051		1				
033	262087-2	kroužek 8 6823		1				
034	210005-4	kulič. ložisko 608DDW = old 211031-6		1				
035	241881-5	kryt větráku = old 175038		1				
036	517414-1	rotor HP2051		1				
D10		INC. 33,34,35,37,38						
037	681636-0	izolační podložka = old 681667-9		1				
038	211021-9	BALL BEARING 607LLB		1				
039	421494-0	vymezovací kroužek		1				
040	417803-9	ochrana statoru HP2050F		1				
041	266060-4	933465		2				
042	633528-9	stator		1				
043A	183453-9	MOTOR HOUSING		1	*			
D10		INC. 44			*			
043-1A	417807-1	motorová skříň HP2050/HP2051=old183	O	1				
043-1B	417807-1	motorová skříň HP2050/HP2051=old183		1				
044A	819063-3	etiketa Makita		1	*			
045	643989-5	podložka 8 HR2050		1				
046	191962-4	uhlíky CB-419 = CB-406,407		1				
047	853858-4	NAME PLATE HP2050		1				
048	689111-0	guma držáku uhlíků HR2440		2				
049	643988-7	držák uhlíků HR2020		1				
050A	645105-5	kondenzátor = new 645006-7=new64520		1	*			
050-1A	645200-1	kondenzátor=old645105-5=new645267-5	S	1				
050-1B	645200-1	kondenzátor=old645105-5=new645267-5		1				
051A	646133-3	CHOKE COIL		1	*			
052	650524-2	vypínač		1				
053	153284-0	kryt rukojeti zadní HP2050		1				
C10	263002-9	vymezovací čep 4		2				
054	265999-8	TAPPING SCREW 4X25		3				
055A	687063-9	CORD CLAMP		1	*			
055-1A	687052-4	STRAIN RELIEF	S	1	*			
055-1B	687052-4	STRAIN RELIEF		1	*			

