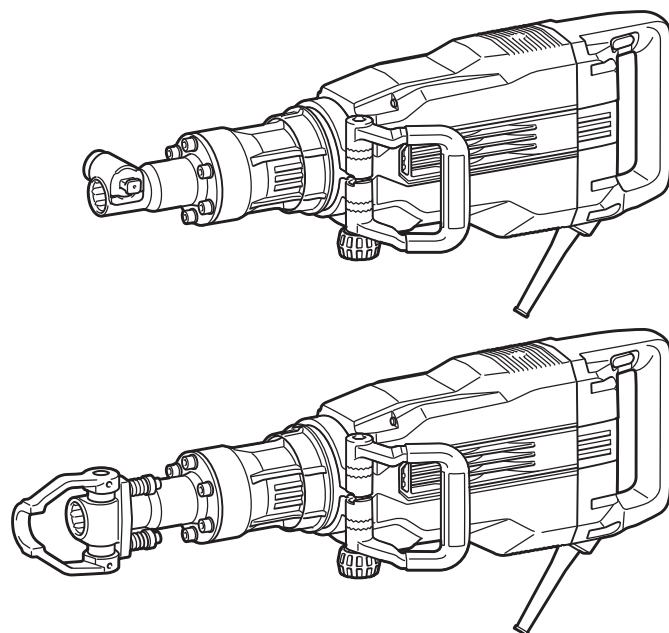




<b>EN</b>	<b>Electric Breaker</b>	<b>INSTRUCTION MANUAL</b>	<b>4</b>
<b>PL</b>	<b>Młot Udarowy</b>	<b>INSTRUKCJA OBSŁUGI</b>	<b>8</b>
<b>HU</b>	<b>Elektromos törő</b>	<b>HASZNÁLATI KÉZIKÖNYV</b>	<b>13</b>
<b>SK</b>	<b>Elektrická zbijáčka</b>	<b>NÁVOD NA OBSLUHU</b>	<b>18</b>
<b>CS</b>	<b>Elektrické bourací kladivo</b>	<b>NÁVOD K OBSLUZE</b>	<b>23</b>
<b>UK</b>	<b>Електричний відбійний молоток</b>	<b>ІНСТРУКЦІЯ З ЕКСПЛУАТАЦІЇ</b>	<b>28</b>
<b>RO</b>	<b>Întreprupător de circuit electric</b>	<b>MANUAL DE INSTRUCȚIUNI</b>	<b>33</b>
<b>DE</b>	<b>Stemmhammer</b>	<b>BETRIEBSANLEITUNG</b>	<b>38</b>

**HM1511**  
**HM1501**  
**HM1512**  
**HM1502**



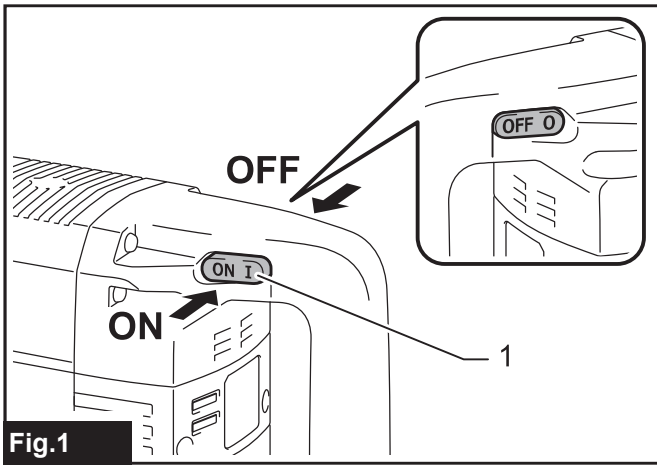


Fig.1

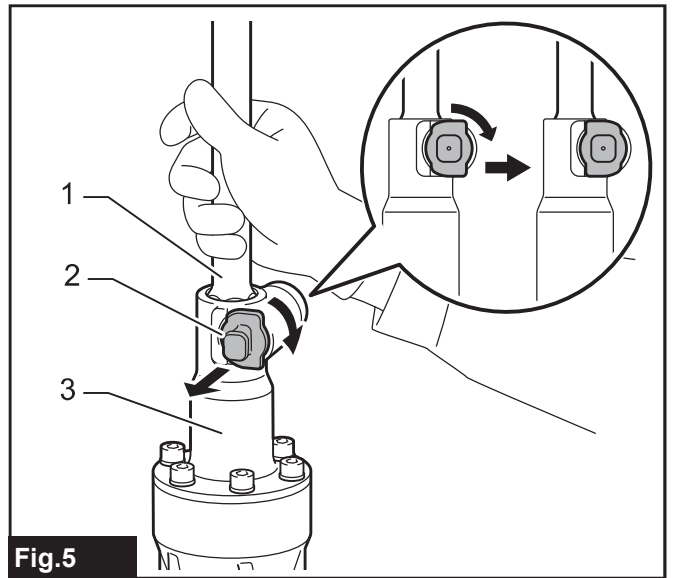


Fig.5

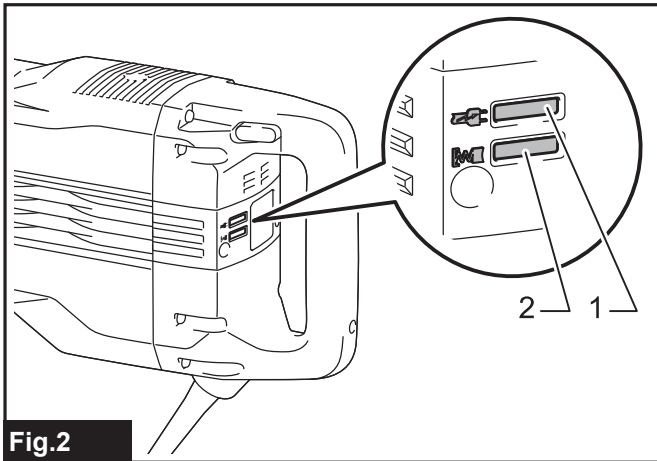


Fig.2

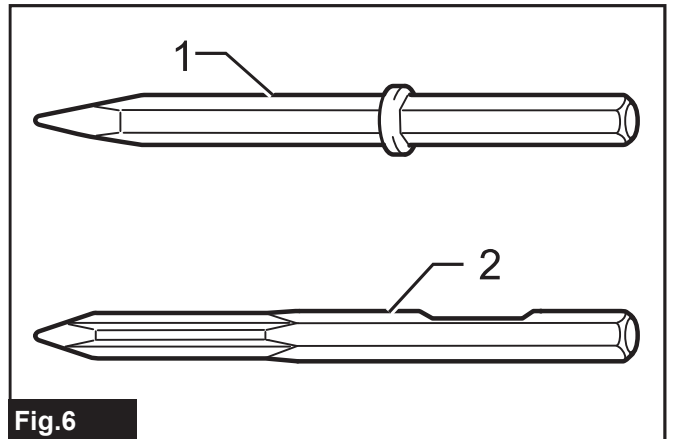


Fig.6

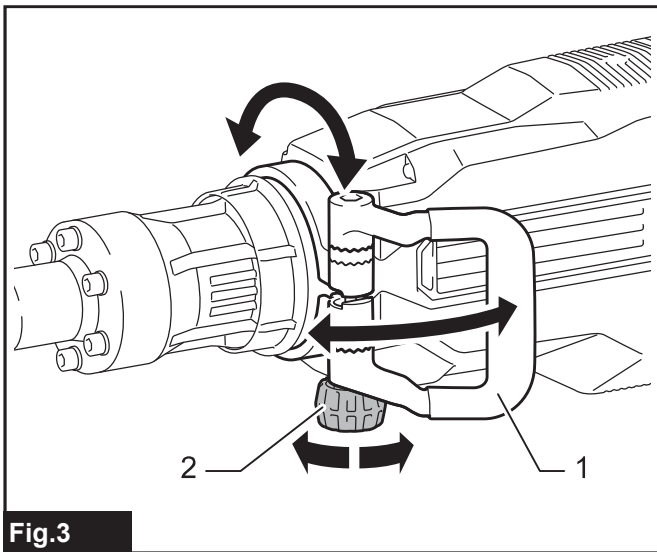


Fig.3

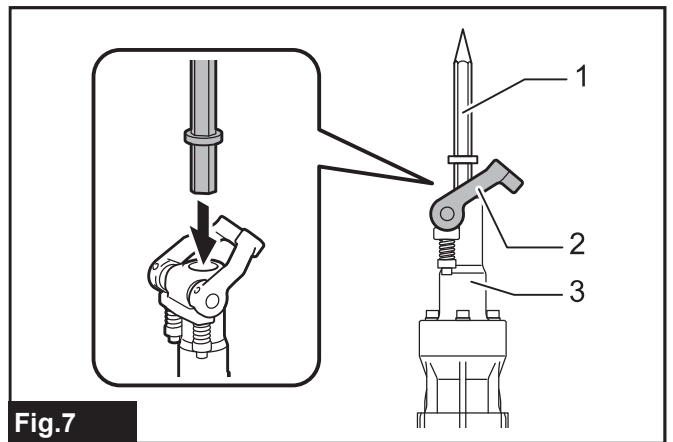


Fig.7

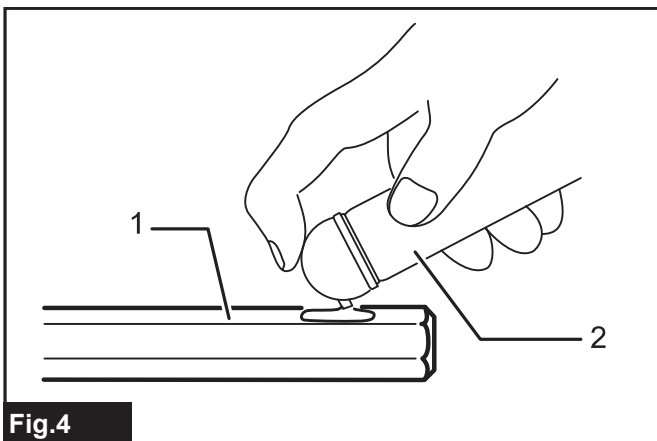


Fig.4

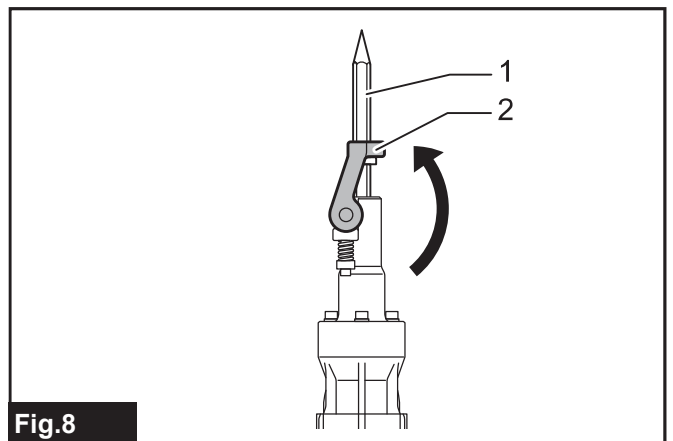


Fig.8

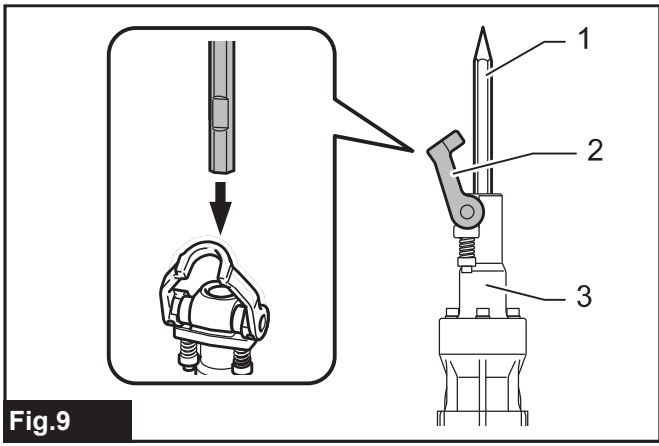


Fig.9

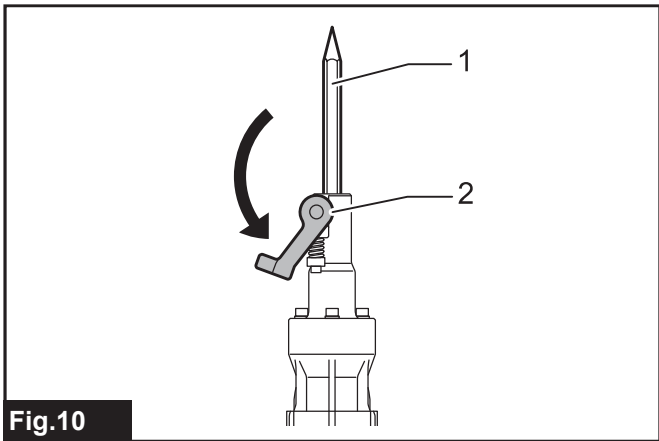


Fig.10

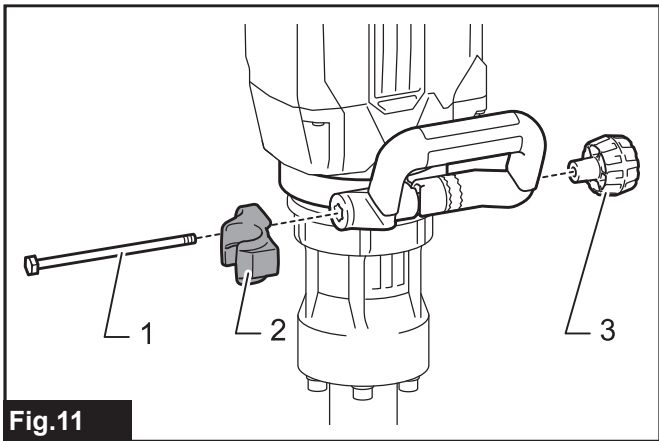


Fig.11

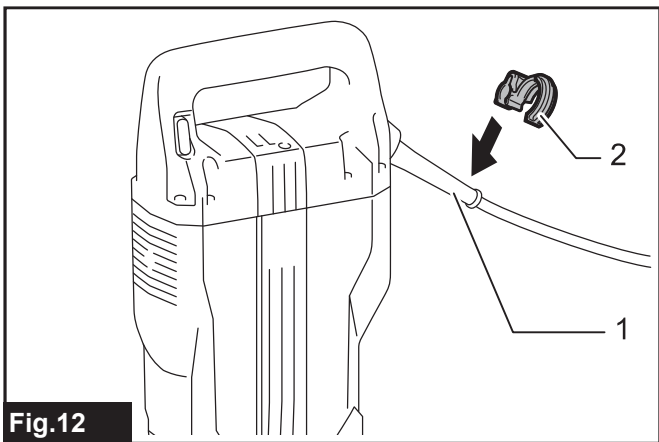


Fig.12

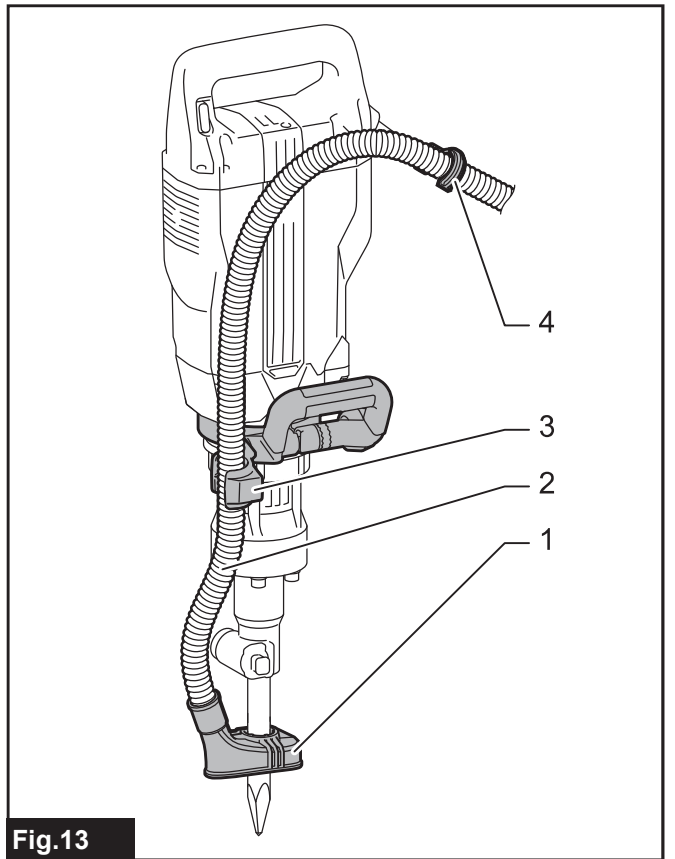


Fig.13

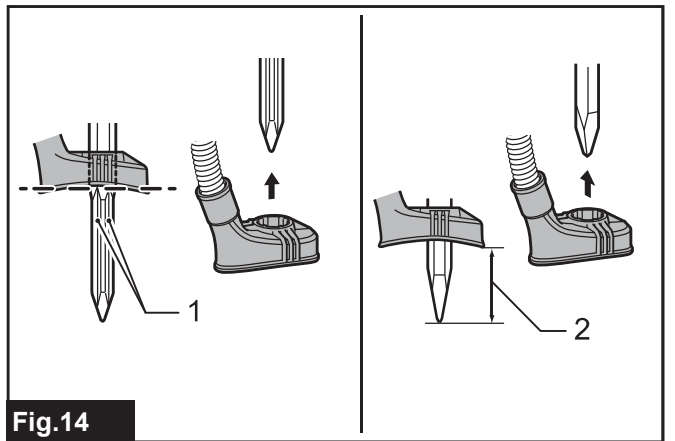


Fig.14



Fig.15

## SPECIFIKACE

Model:	HM1511	HM1501	HM1512	HM1502
Počet příklepů za minutu	1 300 min <sup>-1</sup>			
Celková délka	781 mm		809 mm	
Čistá hmotnost	19,2 kg	18,4 kg	20,4 kg	19,7 kg
Třída bezpečnosti	□/II			
Funkce slabé rotace bez zatížení	✓	-	✓	-

- Vzhledem k neustálému výzkumu a vývoji podléhají zde uvedené specifikace změnám bez upozornění.
- Specifikace se mohou pro různé země lišit.
- Hmotnost se může lišit v závislosti na příslušenství. Nejlehčí a nejtěžší kombinace, dle EPTA-Procedure 01/2014, jsou uvedeny v tabulce níže.

### Účel použití

Toto nářadí je určeno k sekacím pracím v betonu, cihlách, kameni a asfaltu, stejně jako k vrtání a zhutňování při použití odpovídajícího příslušenství.

### Napájení

Nářadí smí být připojeno pouze k napájení se stejným napětím, jaké je uvedeno na výrobním štítku, a může být provozováno pouze v jednofázovém napájecím okruhu se střídavým napětím. Nářadí je vybaveno dvojitou izolací a může být tedy připojeno i k zásuvkám bez zemního vodiče.

### Hlučnost

Typická vážená hladina hluku (A) určená podle normy EN60745-2-6:

#### Model HM1511

Hladina akustického tlaku ( $L_{pA}$ ): 85 dB(A)  
 Hladina akustického výkonu ( $L_{WA}$ ): 105 dB (A)  
 Nejistota (K): 1,57 dB(A)

#### Model HM1501

Hladina akustického tlaku ( $L_{pA}$ ): 84 dB(A)  
 Hladina akustického výkonu ( $L_{WA}$ ): 104 dB (A)  
 Nejistota (K): 2,02 dB(A)

#### Model HM1512

Hladina akustického tlaku ( $L_{pA}$ ): 84 dB(A)  
 Hladina akustického výkonu ( $L_{WA}$ ): 104 dB (A)  
 Nejistota (K): 1,76dB(A)

#### Model HM1502

Hladina akustického tlaku ( $L_{pA}$ ): 85 dB(A)  
 Hladina akustického výkonu ( $L_{WA}$ ): 105 dB (A)  
 Nejistota (K): 1,79dB(A)

**POZNÁMKA:** Celková(é) hodnota(y) emisí hluku byla(y) změřena(y) v souladu se standardní zkušební metodou a dá se použít k porovnání nářadí mezi sebou.

**POZNÁMKA:** Hodnotu(y) deklarovaných emisí hluku lze také použít k předběžnému posouzení míry expozice vibracím.

**VAROVÁNÍ:** Používejte ochranu sluchu.

**VAROVÁNÍ:** Emise hluku se při používání elektrického nářadí ve skutečnosti mohou od deklarované(ých) hodnot(y) lišit v závislosti na způsobech použití nářadí.

**VAROVÁNÍ:** Nezapomeňte stanovit bezpečnostní opatření na ochranu obsluhy podle odhadu expozice ve skutečných podmínkách použití. (Vezměte přitom v úvahu všechny části provozního cyklu, tj. kromě doby zátěže například doby, kdy je nářadí vypnuté a kdy běží naprázdno.)

### Vibrace

Celková hodnota vibrací (vektorový součet tří os) určená podle normy EN60745-2-6:

#### Model HM1511

Pracovní režim: drážkování  
 Emise vibrací ( $a_{h, Cheq}$ ): 6,5 m/s<sup>2</sup>  
 Nejistota (K): 1,5 m/s<sup>2</sup>

#### Model HM1501

Pracovní režim: drážkování  
 Emise vibrací ( $a_{h, ID}$ ): 14,5 m/s<sup>2</sup>  
 Nejistota (K): 1,5 m/s<sup>2</sup>

#### Model HM1512

Pracovní režim: drážkování  
 Emise vibrací ( $a_{h, ID}$ ): 6,5 m/s<sup>2</sup>  
 Nejistota (K): 1,5 m/s<sup>2</sup>

#### Model HM1502

Pracovní režim: drážkování  
 Emise vibrací ( $a_{h, ID}$ ): 14,5 m/s<sup>2</sup>  
 Nejistota (K): 1,5 m/s<sup>2</sup>

**POZNÁMKA:** Celková(é) hodnota(y) deklarovaných vibrací byla(y) změřena(y) v souladu se standardní zkušební metodou a dá se použít k porovnání nářadí mezi sebou.

**POZNÁMKA:** Celkovou(é) hodnotu(y) deklarovaných vibrací lze také použít k předběžnému posouzení míry expozice vibracím.

**⚠VAROVÁNÍ:** Emise vibrací se při používání elektrického nářadí ve skutečnosti mohou od deklarované(y) hodnot(y) lišit v závislosti na způsobech použití nářadí.

**⚠VAROVÁNÍ:** Nezapomeňte stanovit bezpečnostní opatření na ochranu obsluhy podle odhadu expozice ve skutečných podmínkách použití. (Vezměte přitom v úvahu všechny části provozního cyklu, tj. kromě doby zátěže například doby, kdy je nářadí vypnuté a kdy běží naprázdno.)

## Prohlášení ES o shodě

*Pouze pro evropské země*

Prohlášení ES o shodě je obsaženo v Příloze A tohoto návodu k obsluze.

## BEZPEČNOSTNÍ VÝSTRAHY

### Obecná bezpečnostní upozornění k elektrickému nářadí

**⚠VAROVÁNÍ:** Přečtěte si všechny bezpečnostní výstrahy i pokyny a prohlédněte si ilustrace a specifikace dodané k tomuto elektrickému nářadí. Nedodržení všech níže uvedených pokynů může vést k úrazu elektrickým proudem, požáru či vážnému zranění.

### Všechna upozornění a pokyny si uschovejte pro budoucí potřebu.

Pojem „elektrické nářadí“ v upozorněních označuje elektrické nářadí, které se zapojuje do elektrické sítě, nebo elektrické nářadí využívající akumulátory.

### Bezpečnostní výstrahy pro elektrické bourací kladivo

1. **Používejte ochranu sluchu.** Nadměrný hluk může způsobit ztrátu sluchu.
2. **Použijte pomocné držadlo (držadla), pokud je k nářadí dodáno.** Při ztrátě kontroly nad nářadím může dojít ke zranění.
3. **Při práci v místech, kde může dojít ke kontaktu řezacího příslušenství se skrytým elektrickým vedením nebo s vlastním napájecím kabelem, držte elektrické nářadí za izolované části držadel.** Řezací příslušenství může při kontaktu s vodičem pod napětím přenést proud do nechráněných částí nářadí a obsluha může utrpět úraz elektrickým proudem.
4. **Používejte tvrdou ochranu hlavy (bezpečnostní přilbu), ochranné brýle a/nebo obličejový štít.** Běžné dioptrické nebo sluneční brýle **NEJSOU** ochranné brýle. Velice se také doporučuje používat protiprachovou masku a silně polstrované rukavice.

5. **Před zahájením provozu se přesvědčte, zda je uchyten pracovní nástroj.**
6. **Při běžném provozu nástroj vytváří vibrace.** Šrouby se mohou snadno uvolnit a způsobit poruchu nebo nehodu. Před použitím pečlivě zkontrolujte utažení šroubů.
7. **Za studeného počasí nebo pokud nebyl nástroj delší dobu používán nechejte nástroj na chvíli zahřívát provozováním bez zatížení.** Tímto dojde k zahřátí maziva. Bez řádného zahřátí je použití funkce kladiva obtížné.
8. **Vždy zaujměte stabilní postoj.** Při práci s nářadím ve výškách dbejte, aby se pod vámi nepohybovaly žádné osoby.
9. **Držte nářadí pevně oběma rukama.**
10. **Udržujte ruce mimo pohyblivé díly.**
11. **Nenechávejte nářadí běžet bez dozoru.** S nářadím pracujte, jen když je držíte v ruce.
12. **Nemiřte nástrojem na žádnou osobu v místě provádění práce.** Pracovní nástroj se může uvolnit a způsobit vážné zranění.
13. **Bezprostředně po ukončení práce se nedotýkejte nástroje, dílů blízko nástroje ani obrobku;** mohou dosahovat velmi vysokých teplot a popálit pokožku.
14. **Některé materiály obsahují chemikálie, které mohou být jedovaté.** Dávejte pozor, abyste nevedchovali prach nebo nedocházelo ke kontaktu s kůží. Dodržujte bezpečnostní pokyny dodavatele materiálu.
15. **Nedotýkejte se zástrčky napájení mokřýma rukama.**
16. **Před použitím se ujistěte, že v pracovní oblasti nejsou žádné zakopané předměty jako potrubí na elektrické vedení, vodu či plyn.** Jinak se jich může pracovní nástroj dotknout, což může mít za následek elektrický šok, elektrický svod či únik plynu.
17. **Nářadí zbytečně nespouštějte naprázdno.**

### TYTO POKYNY USCHOVEJTE.

**⚠VAROVÁNÍ:** **NEDOVOLTE,** aby pohodlnost nebo pocit znalosti výrobku (získaný na základě předchozího použití) vedl k zanedbání dodržování bezpečnostních pravidel platných pro tento výrobek. **NESPRÁVNÉ POUŽÍVÁNÍ** či nedodržení bezpečnostních pravidel uvedených v tomto návodu k obsluze může způsobit vážné zranění.

## POPIS FUNKCÍ

**⚠ UPOZORNĚNÍ:** Před nastavováním nářadí nebo kontrolou jeho funkce se vždy přesvědčte, že je vypnuté a vytažené ze zásuvky.

### Používání spouště

**⚠ UPOZORNĚNÍ:** Před připojením nářadí do zásuvky vždy zkontrolujte, zda spínací páčka funguje správně a vrací se do vypnuté polohy.

**⚠ UPOZORNĚNÍ:** K zajištění pohodlí obsluhy při delším používání lze přepínač zajistit v zapnuté poloze. Při zajišťování nářadí v zapnuté poloze buďte opatrní a nářadí pevně držte.

Nářadí se uvádí do chodu stisknutím přepínací páčky na levé straně nářadí do polohy „ON (I)“. Nářadí se vypíná stisknutím spínací páčky na pravé straně nářadí do polohy „OFF (O)“.

► **Obr.1:** 1. Spínací páčka

### Kontrolka

Kontrolka zapnutí se rozsvítí zeleně při připojení nářadí k elektrické síti.

Pokud se kontrolka nerozsvítí, může být vadný napájecí kabel nebo ovladač.

Pokud kontrolka svítí, ale nářadí se neuvěde do chodu, ani když je zapnuté, mohou být opotřebené uhlíky nebo může být vadný ovladač, motor nebo hlavní vypínač. Když jsou uhlíky skoro opotřebené, rozsvítí se červeně servisní kontrolka, což znamená, že nářadí vyžaduje servis.

Po zhruba 8 hodinách používání se motor automaticky vypne.

► **Obr.2:** 1. Kontrolka napájení (zelená) 2. Servisní kontrolka (červená)

### Elektronické funkce

Nářadí je vybaveno elektronickými funkcemi usnadňujícími provozování.

- Funkce slabé rotace bez zatížení (Pouze pro model HM1511, HM1512)  
Počet příklepů za minutu bez zatížení je nižší než počet při zatížení z důvodu zmírnění vibrací při provozu bez zatížení, nejedná se tedy o známku potíží.  
Jakmile je spuštěn provoz s pracovním nástrojem proti betonu, počet příklepů za minutu se zvýší. Když je okolní teplota nízká, nářadí tuto funkci nemusí mít, i když se motor točí.
- Měkké spuštění  
Funkce měkkého spuštění omezuje na minimum ráz při spuštění a umožňuje hladké spuštění stroje.

## SESTAVENÍ

**⚠ UPOZORNĚNÍ:** Než začnete na nářadí provádět jakékoli práce, vždy se předtím přesvědčte, že je vypnuté a vytažené ze zásuvky.

### Boční držadlo (pomocné držadlo)

**⚠ UPOZORNĚNÍ:** Z důvodu bezpečnosti práce vždy používejte boční držadlo.

**⚠ UPOZORNĚNÍ:** Po instalaci či nastavování bočního držadla se ujistěte, že je boční držadlo řádně upevněno.

Boční držadlo můžete svisle natáčet v úhlu 360° a zajistit v libovolné poloze.

Chcete-li boční držadlo přesunout do požadované polohy, povolte upínací matici, přesuňte boční držadlo a poté znovu upínací matici utáhněte.

► **Obr.3:** 1. Boční držadlo 2. Upínací matice

### Instalace a demontáž pracovního nástroje

#### Vazelína

Před nasazením nástavce očistěte dřík nástavce a naneste na něj vazelínu.

Před použitím naneste na dřík nástavce malé množství vazelíny (přibližně 0,5–1 g). Toto promazání sklíčidla zajišťuje hladký provoz a delší provozní životnost.

► **Obr.4:** 1. Dřík 2. Vazelína

#### Montáž pracovního nástroje

**⚠ UPOZORNĚNÍ:** Vždy se přesvědčte, zda je pracovní nástroj bezpečně uchycen. Kontrolu proveďte tak, že se po dokončení výše uvedeného postupu pokuste vytáhnout držák nástroje.

#### Pouze pro model HM1511, HM1501

S drážkou na dříku pracovního nástroje směřující k upínacímu prvku nástroje vložte pracovní nástroj do držáku nástroje, co nejdále to půjde. Poté vytažením a otočením upínacího prvku nástroje o 180° zajistíte pracovní nástroj.

► **Obr.5:** 1. Vrták 2. Upínací prvek nástroje 3. Držák nástroje

#### Pouze pro model HM1512, HM1502

Nástroj umožňuje používat pracovní nástroje s nebo bez nákrůžku na dříku.

► **Obr.6:** 1. Nástroj s nákrůžkem 2. Nástroj bez nákrůžku

Při instalaci pracovního nástroje proveďte postup (1) nebo (2) popsany výše.

**POZOR:** Pracovní nástroj bez nákrůžku nelze postupem (1) uchytit.

- (1) **Pro pracovní nástroje s nákrůžkem**  
Podle obrázku otočte upínací prvek nástroje.  
Vložte pracovní nástroj do držáku nástroje, co nejdále to půjde.

#### Při vkládání pracovního nástroje

- **Obr.7:** 1. Vrták 2. Upínací prvek nástroje 3. Držák nástroje  
Pro zajištění pracovního nástroje vraťte upínací prvek nástroje podle obrázku.

#### Upnutý pracovní nástroj

- **Obr.8:** 1. Vrták 2. Upínací prvek nástroje

- (2) **Pro pracovní nástroje bez nákrůžku**  
Podle obrázku otočte upínací prvek nástroje. S drážkou pracovního nástroje směřující k hřídeli upínacího prvku nástroje vložte pracovní nástroj do držáku nástroje, co nejdále to půjde.

#### Při vkládání pracovního nástroje

- **Obr.9:** 1. Vrták 2. Upínací prvek nástroje 3. Držák nástroje

Pro zajištění pracovního nástroje otočte upínací prvek nástroje podle obrázku.

#### Upnutý pracovní nástroj

- **Obr.10:** 1. Vrták 2. Upínací prvek nástroje

## Vyjmutí pracovního nástroje

Při demontáži pracovního nástroje použijte opačný postup montáže.

## Nástavec k odsávání prachu

### Volitelné příslušenství

Nástavec k odsávání prachu je určen ke snížení prašnosti během opracovávání keramických materiálů, např. betonu.

1. Namontujte držák hadice (A).

Povolte upínací matici a poté vyjměte šroub s šestihrannou hlavou. Namontujte držák hadice (A) mezi šroub s šestihrannou hlavou a upínací matici a upínací matici pevně dotáhněte.

- **Obr.11:** 1. Šroub s šestihrannou hlavou 2. Držák hadice (A) 3. Upínací matice

2. Nasadte držák hadice (C) na ochranu kabelu.

- **Obr.12:** 1. Ochrana kabelu 2. Držák hadice (C)

3. Připevněte protiprachový kryt a hadici k nářadí, poté hadici pevně připevněte k držákům hadice.

- **Obr.13:** 1. Protiprachový kryt 2. Hadice 3. Držák hadice (A) 4. Držák hadice (C)

4. Připojte hadici k hadici vysavače za pomoci hadicové spojky.

**POZNÁMKA:** Není-li hadice dodána, připojte protiprachový kryt ke spojce vysavače nebo připojte hadici Makita s  $\varnothing$  28.

5. Seřídte vzdálenost mezi protiprachovým krytem a špičkou dláta či hrotu sekáče.

U samoostřicího hrotu sekáče upravte protiprachový kryt tak, aby nezakrýval drážky na samoostřícím hrotu sekáče.

U pracovních nástrojů jiných než samoostřící hrot sekáče je doporučená vzdálenost 30 mm až 100 mm.

- **Obr.14:** 1. Drážka 2. 30 mm až 100 mm

## PRÁCE S NÁŘADÍM

**⚠ UPOZORNĚNÍ:** Při provádění práce vždy používejte boční rukojeť (pomocné držadlo) a nářadí pevně držte za boční rukojeť a rukojeť se spínačem.

**⚠ UPOZORNĚNÍ:** Před zahájením práce se vždy ujistěte, že je obrobek uchycen. Nesprávné uchycení obrobku může způsobit jeho pohyb a zranění.

**⚠ UPOZORNĚNÍ:** Jestliže se bit/vrták zasekne, netahejte za nářadí silou. Při ztrátě kontroly nad nářadím může dojít ke zranění.

**⚠ UPOZORNĚNÍ:** Nenechávejte nářadí zavrtané v obrobku. Jinak se může nářadí nechtěně spustit a způsobit zranění.

## Sekání / otloukání / bourání

Držte nářadí pevně oběma rukama. Uvedte nářadí do chodu a mírně na ně tlačte, aby nekontrolovaně neodskakovalo. Vyvíjením přílišného tlaku na nářadí nezvýšíte jeho účinnost.

- **Obr.15**

## ÚDRŽBA

**⚠ UPOZORNĚNÍ:** Než začnete provádět kontrolu nebo údržbu nářadí, vždy se přesvědčte, že je vypnuté a vytažené ze zásuvky.

**POZOR:** Nikdy nepoužívejte benzín, benzen, ředidlo, alkohol či podobné prostředky. Mohlo by tak dojít ke změnám barvy, deformacím či vzniku prasklin.

K zachování BEZPEČNOSTI a SPOLEHLIVOSTI výrobku musí být opravy a veškerá další údržba či seřizování prováděny autorizovanými nebo továrními servisními středisky společnosti Makita s využitím náhradních dílů Makita.

## Mazání

**⚠ UPOZORNĚNÍ:** Tuto činnost by měla provádět pouze autorizovaná servisní střediska společnosti Makita.

Tento nástroj nevyžaduje žádné hodinové ani denní mazání, protože má lubrikační systém. Mazivo musí být pravidelně doplňováno. Zašlete celý nástroj do autorizovaného servisu značky Makita nebo do servisního střediska.

# VOLITELNÉ PŘÍSLUŠENSTVÍ

**⚠ UPOZORNĚNÍ:** Pro nářadí Makita popsané v tomto návodu doporučujeme používat následující příslušenství a nástavce. Při použití jiného příslušenství či nástavců může hrozit nebezpečí zranění osob. Příslušenství lze používat pouze pro stanovené účely.

Potřebujete-li bližší informace ohledně tohoto příslušenství, obraťte se na místní servisní středisko společnosti Makita.

- Tyč s hrotem
- Plochý sekáč
- Oškrt
- Úzký rýč
- Beran
- Vazelína na nástroj
- Nástavec k odsávání prachu
- Ochranné brýle
- Vozík pro bourací kladivo

**POZNÁMKA:** Některé položky seznamu mohou být k nářadí přibaleny jako standardní příslušenství. Přibalené příslušenství se může v různých zemích lišit.



**Makita Europe N.V.** Jan-Baptist Vinkstraat 2,  
3070 Kortenberg, Belgium

**Makita Corporation** 3-11-8, Sumiyoshi-cho,  
Anjo, Aichi 446-8502 Japan

[www.makita.com](http://www.makita.com)

885835-971  
EN, PL, HU, SK,  
CS, UK, RO, DE  
20201208