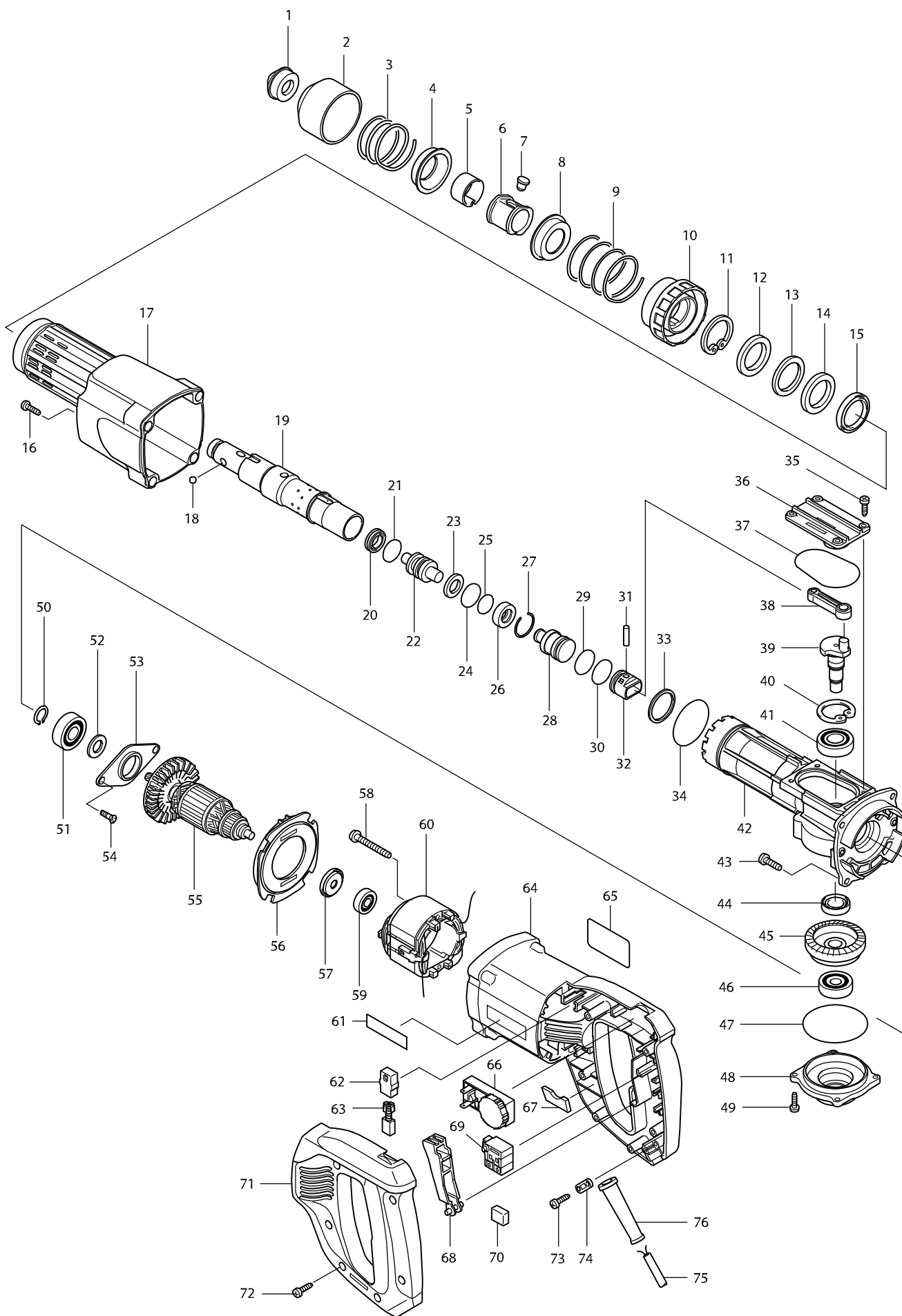


Číslo typu HK0500 LEHKÉ SEKACÍ KLADIVO



Položka	Číslo dílu	Popis	Změn	Množstv	N/O	Možnost 1	Možnost 2	Poznámka
001	286248-0	prachovka 31		1	*			
001-1	286265-0	prachovka 31 HR2410,=old286248-0	X	1				
002	416729-2	stahovací kryt válce HK0500		1				
003	233203-3	vinutá pružina 38		1				
004	344691-0	miska pružiny HK0500		1				
005	232192-9	zajišťovací objímka		1				
006	323724-4	upínací pouzdro		1				
007	256447-8	aretační trn		1				
008	344691-0	miska pružiny HK0500		1				
009	233238-4	vinutá pružina 38		1				
010	416733-1	aretační objímka		1				
011	962156-6	zajišťovací kroužek R38		1				
012	257218-6	pouzdro 27		1				
013	261113-4	podložka HK0500 /13		1				
014	257218-6	pouzdro 27		1				
015	213433-2	gufero HK0500		1				
016	265995-6	šroub 4x18 = old 265941-9		2				
017	416734-9	kryt válce		1				
018	216022-2	kulička = old 183013		1				
019	323839-7	TOOL HOLDER		1	*			
019-1	324063-5	vřeteno HK0500 = old 323839-7	S	1				
020	213173-2	x-kroužek 13		1				
021	213214-4	o-kroužek 16		1				
022	323847-8	IMPACT BOLT		1	*			
022-1	324012-2	úderník HK0500 = old 323847-8	X	1				
023	267192-0	podložka 13		1				
024	213175-8	o-kroužek 14		1				
025	213117-2	o-kroužek 11		1				
026	323846-0	pouzdro o-kroužku HK0500, BHR200		1				
027	231987-7	pojistný kroužek 21		1				
028	323848-6	úderník HK0500		1				
029	213227-5	o-kroužek 16		1				
030	213227-5	o-kroužek 16		1				
031	256123-4	čep 5		1				
032	416726-8	píst HK0500		1				
033	267129-7	podložka 27		1				
034	213560-5	o-kroužek 44		1				
035	266034-5	šroub = old 933417		4				
036	416732-3	Crank Cap		1				
037	213656-2	o-kroužek 53		1				
038	416727-6	ojnice HK0500		1				
039	323826-6	Crank Shaft		1				
040	962151-6	segrovka vnitřní R-32		1				
041	211232-6	Ball Bearing 6002LLU		1				
042	151543-6	kliková skříň HK0500		1				
C10	262079-1	Sleeve 27		1				
043	266021-4	šroub Pt 5x20		4				
044	213219-4	gufero 15		1				

Položka	Číslo dílu	Popis	Změn	Množstv	N/O	Možnost 1	Možnost 2	Poznámka
045	226779-7	talířové kolo 41 HK0500		1				
046	211066-7	BALL BEARING 6200LLB		1				
047	213656-2	o-kroužek 53		1	*			
047-1	213663-5	o-kroužek 55	O	1				
048	151579-5	Gear Cover Complete		1				
C10	263002-9	vymezovací čep 4		1				
049	266034-5	šroub = old 933417		4				
050	961052-5	segrovka vnější S-12		1				
051	211129-9	kul.lož. 6201=old922088,211143-5 21112		1				
052	253069-5	podložka		1				
053	285690-2	Bearing Retainer 68		1				
054	251304-5	šroub 4x12 DA 3000R		2				
055B_	518626-9	rotor		1				
C10	240021-2	FAN 60		1				
D10		INC. 57,59						
056	416730-7	Baffle Plate		1				
057	681644-1	izolační podložka		1				
058	266211-9	šroub 5x40		2				
059	210005-4	kulič. ložisko 608DDW = old 211031-6		1				
060A_	594319-2	stator		1				
C10	654069-2	Receptacle		1				
061	819063-3	etiketa Makita		1	*			
062	643605-9	držák uhlíků = 921707		2				
063	191904-8	uhlíky CB-113 = CB 116		1				
064	416736-5	motorová skříň HK0500		1				
065	851374-0	NAME PLATE HK0500		1				
066A_	631291-8	regulace HK0500		1				
067	423308-9	Sponge Sheet		1				
068	416728-4	páčka vypínače HK0500		1				
069	651969-7	vypínač HK0500		1				
070A_	645200-1	kondenzátor=old645105-5=new645267-5		1				
071	151544-4	rukojeť HK0500		1				
C10	263002-9	vymezovací čep 4		2				
072	265995-6	šroub 4x18 = old 265941-9		6				
073	265995-6	šroub 4x18 = old 265941-9		2				
074C_	687063-9	CORD CLAMP		1	*			
074C1	687052-4	STRAIN RELIEF	X	1				
075C_	665883-1	POWER SUPPLY CORD 1.0-2-5.0		1				
076	682540-6	ochr. průchodka 9,3-90=old682503-2		1				
077	231979-6	pojistný kroužek		1				
078	135167-6	TOOL HOLDER ASS'Y		1				
D10		INC. 19-27						
A01	A-30483	sekáč 40x200 = P-30483		1				
A02	824523-2	plastový kufr		1				
C10	416401-6	zámek kufru		2	*			
C11	163455-1	spona ke kufru	X	2				
E01	652257-5	podložka 9403		2				
E02	654532-5	kontakt		1				

