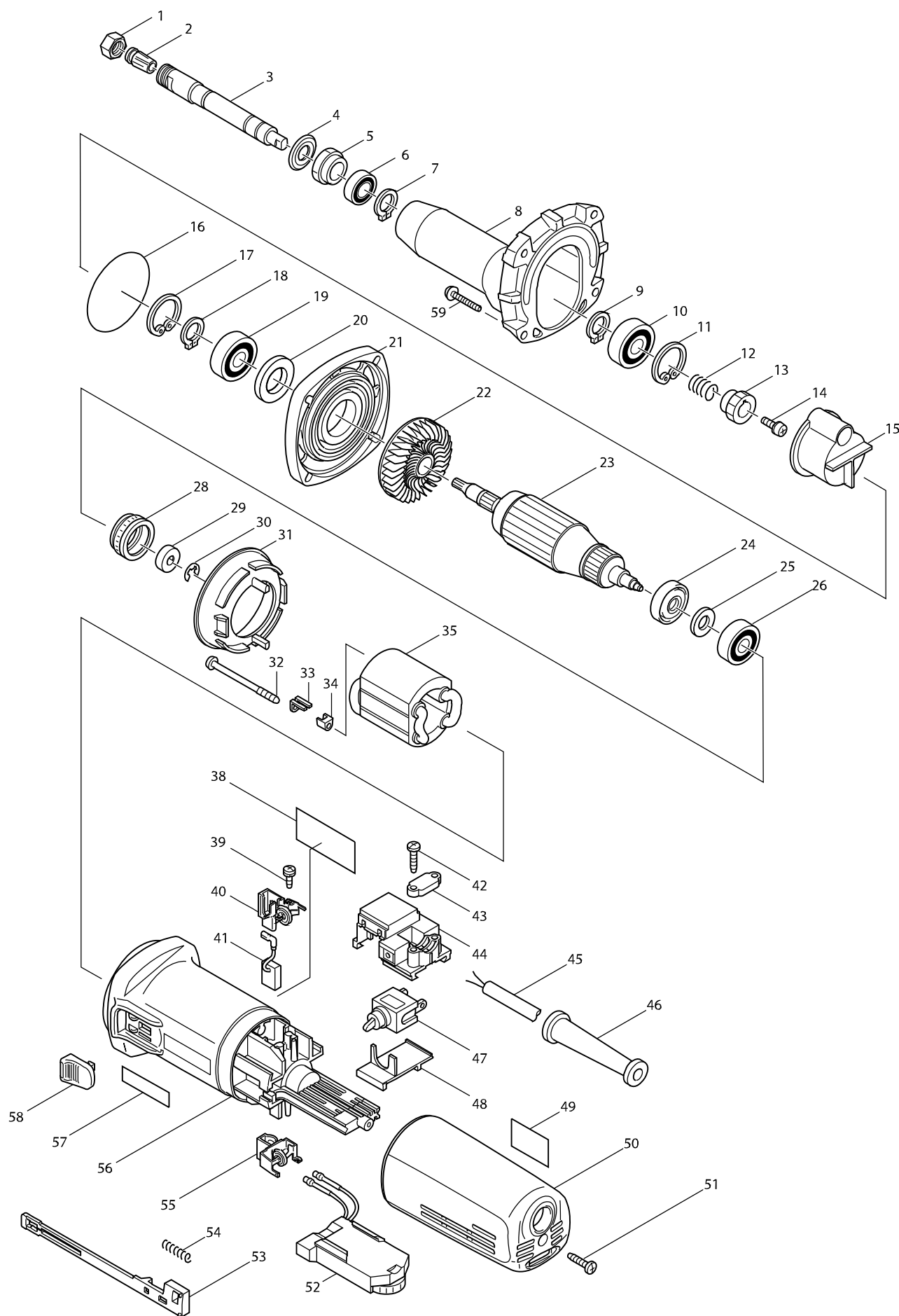


# Číslo typu GD0810C DIE GRINDER



Položka	Číslo dílu	Popis	Změn	Množstv	N/O	Možnost 1	Možnost 2	Poznámka
001	763645-2	upínací kleště		1				
002	193012-1	kleština s maticí 6mm		1				
C10	763646-0	COLLET CONE 6		1				
D10		INC. 1						
003	324042-3	vřeteno GD0800C		1				
004	213209-7	gufero		1				
005	285700-5	matka GD080/10C		1				
006	211141-9	kuličkové ložisko 6901LB		1				
007	961052-5	segrovka vnější S-12		1				
008	317369-8	BARREL		1				
009	961052-5	segrovka vnější S-12		1				
010	211142-7	kuličkové ložisko 6001LB		1	*			
010-1	211148-5	kuličkové ložisko 6001 ZZ	<	1				
011	962106-1	RETAINING RING R-28		1				
012	233901-9	pružina spojky		1				
013	226531-3	převod. lolo 25		1				
014	265082-1	šroub M4x8		1				
015	417363-1	GEAR COVER		1				
016	213611-4	o-kroužek HM0860C		1				
017	962106-1	RETAINING RING R-28		1				
018	961052-5	segrovka vnější S-12		1				
019	211142-7	kuličkové ložisko 6001LB		1	*			
019-1	211148-5	kuličkové ložisko 6001 ZZ	<	1				
020	253084-9	podložka 12		1				
021	317367-2	příruba ložiska		1				
022	240036-9	větrák		1				
023	515199-3	ARMATURE ASS'Y 230-240V		1	*			
D10		INC. 22,24-26			*			
023-1	515214-3	rotor GD0810C=old515199-3	S	1				
D10		INC. 22,24-26						
024	681656-4	izolační podložka 9562C		1				
025	253823-7	podložka 7		1				
026	210023-2	kuličkové ložisko 627 DDW		1				
028	421770-2	distanční kroužek ložiska rotoru		1				
029	688117-5	magnetický snímač=new688174-3		1				
030	961011-9	zajišťovací kroužek		1	*			
030-1	259039-2	zajišťovací kroužek 6	S	1				
031	413076-2	kryt větráku 9562C		1				
032	266259-1	šroub 4x60		2				
033	344871-8	podložka šroubu statoru 9562C		2				
034	417237-6	izolační krytka		2				
035	626529-4	stator GD0810C		1				
038	852418-9	NAME PLATE GD0810C		1	*			
038-1	814S06-4	NAME PLATE GD0810C	<	1				
039	266256-7	šroub PT 3x10 GD0800C		4				
040	643762-3	BRUSH HOLDER		1	*			
040-1	643760-7	držák uhlíků=old643762-3	O	1				
041	191974-7	A.C. CARBON BRUSH CB-310		1	*			

