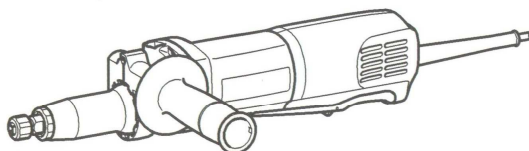
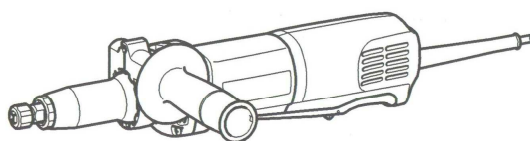
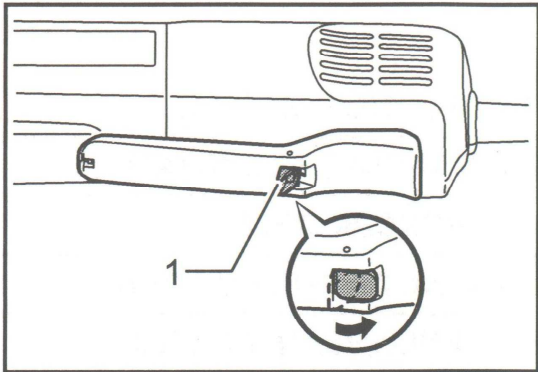




GB	Die Grinder	INSTRUCTION MANUAL
UA	Прямошліфувальна машина	ІНСТРУКЦІЯ З ЕКСПЛУАТАЦІЇ
PL	Szlifierka prosta	INSTRUKCJA OBSŁUGI
RO	Polizor drept	MANUAL DE INSTRUCȚIUNI
DE	Geradschleifer	BEDIENUNGSANLEITUNG
HU	Egyenescsiszoló	HASZNÁLATI KÉZIKÖNYV
SK	Raznicová brúska	NÁVOD NA OBSLUHU
CZ	Přímá bruska	NÁVOD K OBSLUZE

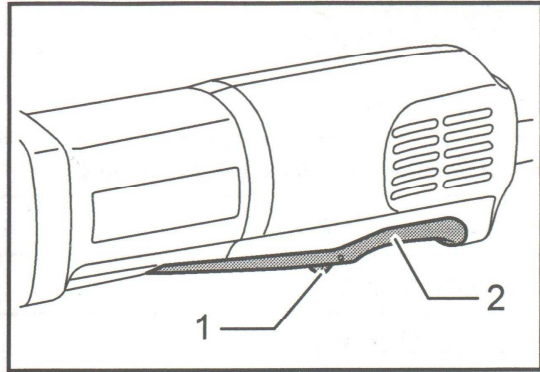
GD0801C  
GD0811C





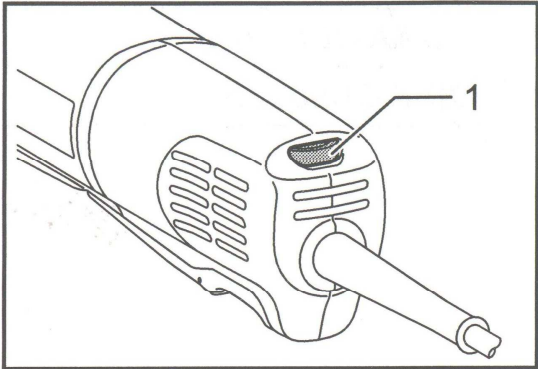
1

015004



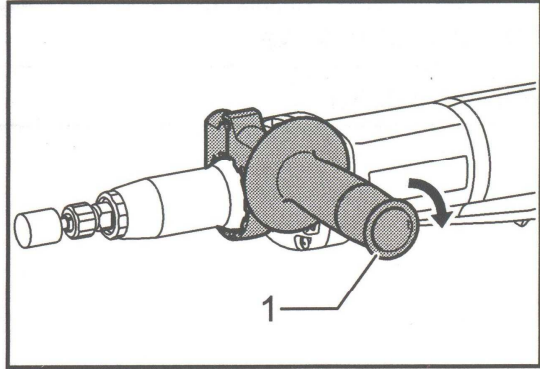
2

015009



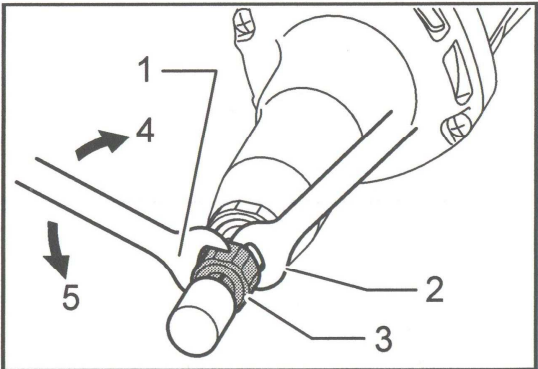
3

015005



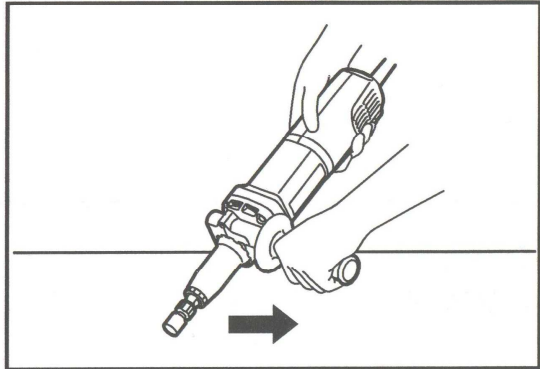
4

015006



5

015007



6

015008

## ČESKÝ (originální návod k obsluze)

### Legenda všeobecného vyobrazení

1-1. Odblokovací páčka	4-1. Boční držadlo	5-4. Utáhnout
2-1. Odblokovací páčka	5-1. Klíč 19	5-5. Povolit
2-2. Spínací páčka	5-2. Klíč 13	
3-1. Otočný volič otáček	5-3. Matice upínacího pouzdra	

## TECHNICKÉ ÚDAJE

Model		GD0801C	GD0811C
Velikost upínacího pouzdra		Max. 8 mm	Max. 8 mm
Max. průměr stopky	Max. průměr brusného tělíska	25 mm	50 mm
	Max. délka stopky	40 mm	40 mm
Jmenovité otáčky (n) / otáčky bez zatížení (n <sub>0</sub> )		29 000 min <sup>-1</sup>	7 000 min <sup>-1</sup>
Celková délka		390 mm	390 mm
Hmotnost netto		2,0 kg	2,0 kg
Třída bezpečnosti		II/II	

- Vzhledem k neustálému výzkumu a vývoji zde uvedené technické údaje podléhají změnám bez upozornění.
- Technické údaje se mohou pro různé země lišit.
- Hmotnost podle EPTA – Procedure 01/2003

### Určení nástroje

Nástroj je určen k broušení železných materiálů a odstraňování otřepů z odlitků.

### Napájení

Zařízení je třeba připojit pouze k napájení se stejným napětím, jaké je uvedeno na výrobním štítku a může být provozováno pouze v jednofázovém napájecím okruhu se střídavým napětím. Nářadí je vybaveno dvojitou izolací a může být tedy připojeno i k zásuvkám bez zemnicího vodiče.

### Hlučnost

Typická vážená hladina hluku (A) určená podle normy EN60745:

#### Model GD0801C

Hladina akustického tlaku (L<sub>pA</sub>): 80 dB (A)  
Hladina akustického výkonu (L<sub>WA</sub>): 91 dB (A)  
Nejistota (K): 3 dB (A)

#### Model GD0811C

Hladina akustického tlaku (L<sub>pA</sub>): 78 dB (A)  
Nejistota (K): 3 dB (A)  
Hladina hluku při práci může překročit hodnotu 80 dB (A).

**Používejte ochranu sluchu**

### Vibrace

Celková hodnota vibrací (vektorový součet tří os) určená podle normy EN60745:

#### Model GD0801C

Pracovní režim: povrchové broušení  
Emise vibrací (a<sub>n</sub>): 3,5 m/s<sup>2</sup>  
Nejistota (K): 1,5 m/s<sup>2</sup>

#### Model GD0811C

Pracovní režim: povrchové broušení  
Emise vibrací (a<sub>n</sub>): 2,5 m/s<sup>2</sup> nebo méně  
Nejistota (K): 1,5 m/s<sup>2</sup>

- Deklarovaná hodnota emisí vibrací byla změněna v souladu se standardní testovací metodou a může být využita ke srovnávání nářadí mezi sebou.
- Deklarovanou hodnotu emisí vibrací lze rovněž využít k předběžnému posouzení vystavení jejich vlivu.

### VAROVÁNÍ:

- Emise vibrací během skutečného používání elektrického nářadí se mohou od deklarované hodnoty emisí vibrací lišit v závislosti na způsobu použití nářadí.
- Na základě odhadu vystavení účinkům vibrací v aktuálních podmínkách zajistíte bezpečnostní opatření k ochraně obsluhy (vezměte v úvahu všechny části pracovního cyklu, mezi něž patří kromě doby pracovního nasazení i doba, kdy je nářadí vypnuto nebo pracuje ve volnoběhu).

Pouze pro země Evropy

### Prohlášení ES o shodě

Společnost Makita prohlašuje, že následující zařízení:

Popis zařízení:

Přímá bruska

Č. modelu/typ: GD0801C, GD0811C

A vyhovuje následujícím evropským směrnicím:  
2006/42/EC

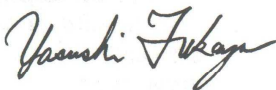
Zařízení bylo vyrobeno v souladu s následující normou  
či normativními dokumenty:

EN60745

Technická dokumentace dle 2006/42/ES je k dispozici  
na adrese:

Makita, Jan-Baptist Vinkstraat 2, 3070, Belgie

14.2.2014



Yasushi Fukaya  
Ředitel

Makita, Jan-Baptist Vinkstraat 2, 3070, Belgie

000331

GEA010-1

## Obecná bezpečnostní upozornění k elektrickému nářadí

**⚠ UPOZORNĚNÍ** Přečtěte si všechna bezpečnostní upozornění a pokyny. Při nedodržení upozornění a pokynů může dojít k úrazu elektrickým proudem, požáru nebo vážnému zranění.

**Všechna upozornění a pokyny si uschovejte pro budoucí potřebu.**

GEB034-9

## BEZPEČNOSTNÍ UPOZORNĚNÍ K PŘÍMÉ BRUSCE

Obecné bezpečnostní výstrahy pro broušení:

1. Tento elektrický nástroj je určen k použití jako bruska. Přečtěte si bezpečnostní výstrahy, pokyny, ilustrace a technické údaje dodané s tímto elektrickým nástrojem. Nedodržení všech pokynů uvedených níže může způsobit úraz elektrickým proudem, požár a/nebo vážné poranění.
2. Tento elektrický nástroj se nedoporučuje používat k operacím, jako je broušení, kartáčování, leštění či rozbrušování. Budete-li pomocí tohoto nástroje provádět práce, pro které není nástroj určen, můžete se vystavit rizikům a možnosti poranění.

3. **Nepoužívejte příslušenství, které není speciálně určeno pro nástroj a doporučeno jeho výrobcem.** Pouhá možnost upevnění příslušenství na elektrický nástroj nezaručuje jeho bezpečnou funkci.
4. **Jmenovité otáčky příslušenství nesmí překročit maximální otáčky vyznačené na elektrickém nástroji.** Příslušenství pracující při vyšších než jmenovitých otáčkách se může roztrhnout a rozlétnout.
5. **Vnější průměr a tloušťka příslušenství musí odpovídat jmenovitým hodnotám určeným pro dané elektrické nářadí.** Příslušenství nesprávné velikosti nelze řádně kontrolovat.
6. **Průměr stopky příslušenství musí odpovídat kleštině elektrického nářadí.** Příslušenství neodpovídající upevňovacímu mechanismu elektrického nářadí nebude vyvážené, povede k nadměrným vibracím a může způsobit ztrátu kontroly.
7. **Příslušenství upínané za stopku musí být zcela zasunuto do kleštiny či sklíčidla.** Jestliže je stopka nedostatečně uchycena nebo brusné tělísko příliš vyčnívá, může se montované příslušenství uvolnit a vysokou rychlostí vymrstit.
8. **Nepoužívejte poškozené příslušenství.** Před každým použitím příslušenství (např. brusných kotoučů) zkontrolujte, zda nevykazuje trhliny nebo není znečištěno třískami. Pokud jste nástroj nebo příslušenství upustili, ověřte, zda nedošlo ke škodám a případné poškozené příslušenství vyměňte. Po kontrole a instalaci příslušenství se postavte mimo rovinu otáčejícího se příslušenství (tento požadavek platí také pro jakékoliv okolostojící osoby) a nechejte elektrický nástroj jednu minutu běžet při maximálních otáčkách bez zatížení. Poškozené příslušenství se obvykle během této zkušební doby roztrhne.
9. **Používejte osobní ochranné prostředky.** Pouze typu prováděné práce používejte obličejový štít nebo ochranné brýle. Podle potřeby používejte protiprachovou masku, ochranu sluchu, rukavice a pracovní zástěru, která je schopna zastavit malé kousky brusiva nebo části zpracovávaného dílu. Ochrana zraku musí odolávat odletujícímu materiálu vznikajícímu při různých činnostech. Protiprachová maska nebo respirátor musí filtrovat částice vznikající při prováděné práci. Prodloužené vystavení hluku vysoké intenzity může způsobit ztrátu sluchu.
10. **Zajistěte, aby okolostojící osoby dodržovaly bezpečnou vzdálenost od místa provádění práce.** Všechny osoby vstupující na pracoviště musí používat osobní ochranné prostředky. Úlomky dílu nebo roztrženého příslušenství mohou odletovat a způsobit zranění i ve větší vzdálenosti od pracoviště.

24. Při broušení používejte stanovený povrch kotouče.
25. Dávejte pozor na odletující jiskry. Držte nástroj tak, aby jiskry odletovaly mimo vás či jiné osoby a mimo hořlavé materiály.
26. Nenechávejte nástroj běžet bez dozoru. Pracujte s ním, jen když jej držíte v ruce.
27. Bezprostředně po ukončení práce se nedotýkejte nástroje; může dosahovat velmi vysokých teplot a popálit pokožku.
28. Dodržujte pokyny výrobce týkající se správné montáže a použití kotoučů. Při manipulaci a skladování kotoučů je nutno zachovávat opatrnost.
29. Zkontrolujte, zda je díl řádně podepřen.
30. Pokud se na pracovišti vyskytují velice vysoké teploty či vlhkost nebo je pracoviště znečištěno vodivým prachem, použijte k zajištění bezpečnosti obsluhy zkratový jistič (30 mA).
31. Nepoužívejte nástroj ke zpracování materiálů obsahujících azbest.
32. Vždy zaujměte stabilní postoj. Při práci s nástrojem ve výškách dbejte, aby se pod nástrojem nepohybovaly žádné osoby.

## TYTO POKYNY USCHOVEJTE.

### ⚠VAROVÁNÍ:

**NEDOVOLTE**, aby pohodlnost nebo pocit znalosti výrobku (získaný na základě opakovaného používání) vedly k zanedbání dodržování bezpečnostních pravidel platných pro tento výrobek. **NESPRÁVNÉ POUŽÍVÁNÍ** nebo nedodržení bezpečnostních pravidel uvedených v tomto návodu k obsluze může způsobit vážné zranění.

## POPIS FUNKCE

### ⚠POZOR:

- Před nastavováním nástroje nebo kontrolou jeho funkce se vždy přesvědčte, že je vypnutý a vytažený ze zásuvky.

### Zapínání

### ⚠POZOR:

- Před připojením nástroje do zásuvky vždy zkontrolujte, zda spínací páčka funguje správně a po uvolnění se vrací do vypnuté polohy.
- Nepokoušejte se spínací páčku aktivovat silou bez zatáhnutí za odjišťovací páčku. Mohlo by dojít k poškození spínače.

### Fig.1

K zamezení náhodnému stisknutí spínací páčky je k dispozici odjišťovací páčka.

### Fig.2

Nářadí spustíte stisknutím odjišťovací páčky směrem k obsluze a stisknutím spínací páčky. Vypnutí provedete uvolněním spínací páčky.

### Otočný volič rychlosti

### Fig.3

Otáčky nástroje lze regulovat přesunutím otočného voliče otáček na požadované nastavení od 1 do 5.

Vyšších otáček se dosahuje při otáčení voličem ve směru číslice 5. Nižší otáčky lze získat při otáčení voličem ve směru číslice 1.

Vztah mezi nastavením zvoleným na voliči a přibližnými otáčkami nástroje naleznete v tabulce.

	GD0801C	GD0811C
Počet	min <sup>-1</sup> (ot./min.)	min <sup>-1</sup> (ot./min.)
1-2	7 000 - 10 000	1 800 - 2 400
2-3	10 000 - 17 000	2 400 - 4 100
3-4	17 000 - 24 000	4 100 - 5 800
4-5	24 000 - 29 000	5 800 - 7 000

014992

### ⚠POZOR:

- Je-li nástroj provozován dlouhou dobu nepřetržitě při nízkých rychlostech, dojde k přetížení motoru a následně k selhání nástroje.
- Otočným voličem otáček lze otáčet pouze do polohy 5 a zpět do polohy 1. Voličem neotáčejte silou za polohu 5 nebo 1. Mohlo by dojít k poruše funkce regulace otáček.

## MONTÁŽ

### ⚠POZOR:

- Než začnete na nástroji provádět jakékoliv práce, vždy se předtím přesvědčte, že je vypnutý a vytažený ze zásuvky.

### Montáž bočního držadla

K zajištění bezpečného provozu vždy používejte boční držadlo.

**Fig.4**

Nainstalujte na válec nástroje boční držadlo a poté jej utáhněte otáčením ve směru hodinových ručiček v požadované poloze.

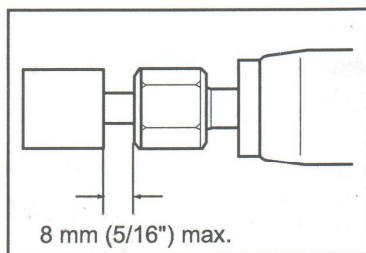
### Instalace a demontáž kotoučového hrotu

**Fig.5**

Povolte matici kleštiny a vložte do ní kotoučový hrot. Malým klíčem přidržete vřeteno a větším klíčem pevně dotáhněte matici kleštiny.

Kotoučový hrot by měl z matice kleštiny vyčnívat o více než 8 mm. Překročení této vzdálenosti by mohlo způsobit vibrace a zlomení hřídele.

Při demontáži kotoučového hrotu použijte opačný postup montáže.



003495

#### **⚠ POZOR:**

- Použijte správnou velikost kužele kleštiny odpovídající kotoučovému hrotu, který chcete použít.

## PRÁCE

#### **⚠ POZOR:**

- Náradí VŽDY pevně držte s jednou rukou na plášti a druhou na bočním držadle.
- Vyvíňte na nástroj mírný tlak. Bude-li na nástroj vyvinut příliš velký tlak, bude mít povrch nízkou kvalitu a dojde k přetížení motoru.

**Fig.6**

Zapněte nástroj bez toho, aby byl kotoučový hrot ve styku s dílem a počkejte, dokud kotoučový hrot nedosáhne plné rychlosti. Poté zlehka přiložte kotoučový hrot na díl. Chcete-li dosáhnout dobré kvality povrchu, posunujte nástrojem pomalu směrem doleva.

## ÚDRŽBA

#### **⚠ POZOR:**

- Než začnete provádět kontrolu nebo údržbu nástroje, vždy se přesvědčte, že je vypnutý a vytažený ze zásuvky.
- Nikdy nepoužívejte benzín, benzen, ředidlo, alkohol či podobné prostředky. Mohlo by tak dojít ke změnám barvy, deformacím či vzniku prasklin.

Kvůli zachování BEZPEČNOSTI a SPOLEHLIVOSTI výrobku musí být opravy, kontrola a výměna uhlíků a veškerá další údržba či seřizování prováděny autorizovanými servisními středisky firmy Makita a s použitím náhradních dílů Makita.

## VOLITELNÉ PŘÍSLUŠENSTVÍ

#### **⚠ POZOR:**

- Pro váš nástroj Makita, popsany v tomto návodu, doporučujeme používat toto příslušenství a nástavce. Při použití jiného příslušenství či nástavců může hrozit nebezpečí zranění osob. Příslušenství a nástavce lze používat pouze pro jejich stanovené účely.

Potřebujete-li bližší informace ohledně tohoto příslušenství, obraťte se na vaše místní servisní středisko firmy Makita.

- Kotoučové hroty
- Sada kuželů kleštiny (3 mm, 6 mm, 8 mm, 1/4", 1/8")
- Držák svěráku
- Klíč 13
- Klíč 19
- Sestava bočního držadla

#### **POZNÁMKA:**

- Některé položky seznamu mohou být k zařízení přibaleny jako standardní příslušenství. Přibalené příslušenství se může v různých zemích lišit.

**Makita** Jan-Baptist Vinkstraat 2, 3070, Belgium  
**Makita Corporation** Anjo, Aichi, Japan

885367-978

[www.makita.com](http://www.makita.com)

Printed in U.S.A.  
2014-05-MCA