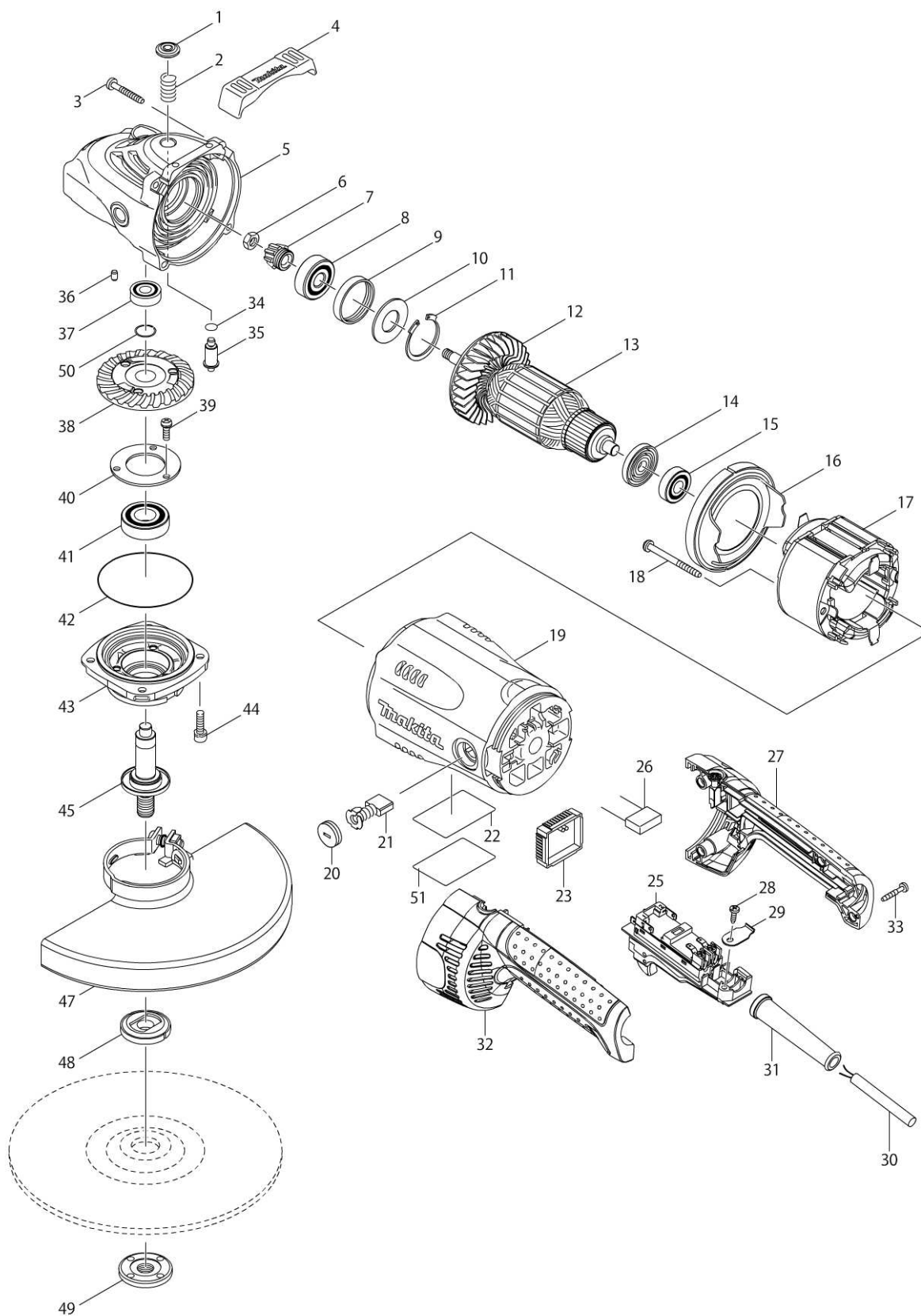


# Číslo typu GA9020R 230MM ANGLE GRINDER



# Číslo typu GA9020R 230MM ANGLE GRINDER

Strana 1 / 2

Položka	Číslo dílu	Popis	Změn	Množst	N/O	Možnost 1	Možnost 2	Poznámka
001	419133-4	víčko GA7020-9040		1				
002	233292-8	vinutá pružina 12		1				
003	266373-3	šroub 5x35=old266012-5		4	*			
003-1	266012-5	šroub=new266373-3	O	4				
004	419144-9	vložka GA7020-9040SF01		1				
005	154685-5	převodová skříň GA7020-GA9040S=ne		1				
C10	262118-7	FELT RING 18		1				
006	252194-9	matka šestihran M8 GA7020-9040S		1				
007	227490-4	pastorek GA9020-9040SF01		1				
008	211132-0	kuličkové ložisko 6301DDW		1				
009	262085-6	gumový kroužek 38 9077SF/GA7020-9		1				
010	267299-2	podložka		1				
011	962211-4	Retaining Ring R-42		1				
012	240081-4	větrák		1				
013	510125-7	rotor		1				
D10		INC. 12,14,15						
014	681630-2	izolační podložka		1				
015	211087-9	kuličkové ložisko6200DDW,=old21106E		1				
016	419135-0	tlumící vložka GA7020-9040SF		1				
017	526214-8	stator		1				
C10	654197-3	RING TERMINAL		2				
C20	654502-4	Connector P-2		2				
018	266329-6	šroub 5x60		2	*			
018-1	266044-2	šroub 5x60	O	2				
019	154671-6	skříň motoru GA9020		1				
C10	643712-8	vedení uhlíků		2				
020	643700-5	víčko uhlíků		2				
021	191957-7	uhlíky CB-204 = CB-201,202		1				
022	867513-2	GA9020R NAME PLATE		1				
023	631944-9	elektronika GA9020R		1				
025	650107-8	vypínač GA9050R		1				
026	645088-9	kondenzátor GA7020 - GA9040SF		1				
027	188844-9	rukojeť		1				
C10	423404-3	SPONGE SHEET		1				
C20	451488-1	LENZ		1				
D10		INC. 32						
028	266385-6	TAPPING SCREW 4X14		1	*			
028-1	266192-7	šroub 4 X 14	O	1				
029	687169-3	držák kabelu		1				
030	695107-1	kabel=new665630-0		1				
031	682560-0	ochranná průchodka 10 = old 682556-1		1				
032	188844-9	rukojeť		1				
C10	423404-3	SPONGE SHEET		1				
C20	451488-1	LENZ		1				
D10		INC. 27						
033	266374-1	šroub 4x25		4	*			
033-1	265999-8	TAPPING SCREW 4X25	O	4				
034	213062-1	o kroužek 9 AN7000/BSR730S/GA70		1				

Prosím objednávejte díly s jejich objednacími čísly.

vytisknout datum 06/03/2015

