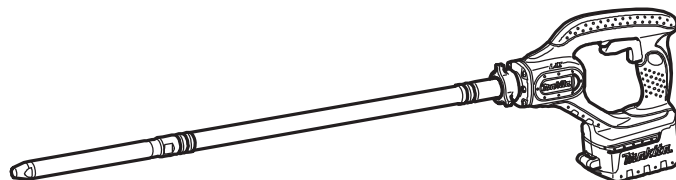




<b>EN</b>	Cordless Concrete Vibrator	INSTRUCTION MANUAL	3
<b>UK</b>	Бездротовий вібратор для бетону	ІНСТРУКЦІЯ З ЕКСПЛУАТАЦІЇ	7
<b>PL</b>	Akumulatorowy zagęszczacz betonu	INSTRUKCJA OBSŁUGI	12
<b>RO</b>	Vibrator de beton cu acumulator	MANUAL DE INSTRUCȚIUNI	16
<b>DE</b>	Akku-Betonverdichter	BEDIENUNGSANLEITUNG	20
<b>HU</b>	Akkumulátoros betonvibrátor	HASZNÁLATI KÉZIKÖNYV	24
<b>SK</b>	Akkumulátorový vibrátor do betónu	NÁVOD NA OBSLUHU	28
<b>CS</b>	Akkumulátorový zhutňovač betonu	NÁVOD K OBSLUZE	32

**DVR340**  
**DVR350**  
**DVR440**  
**DVR450**  
**DVR850**



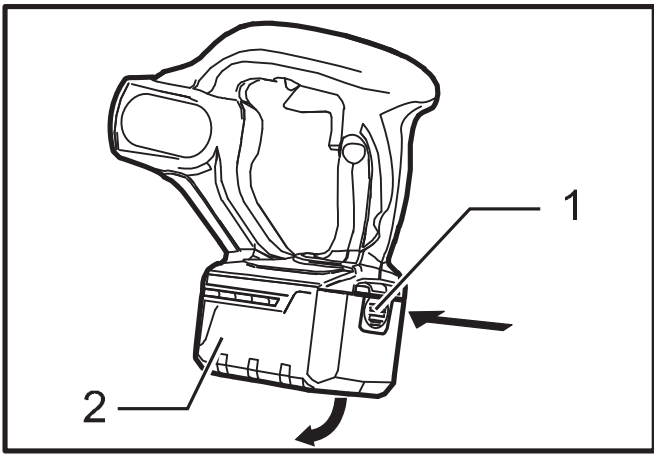


Fig.1

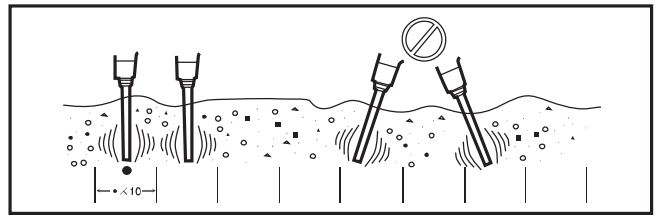


Fig.5

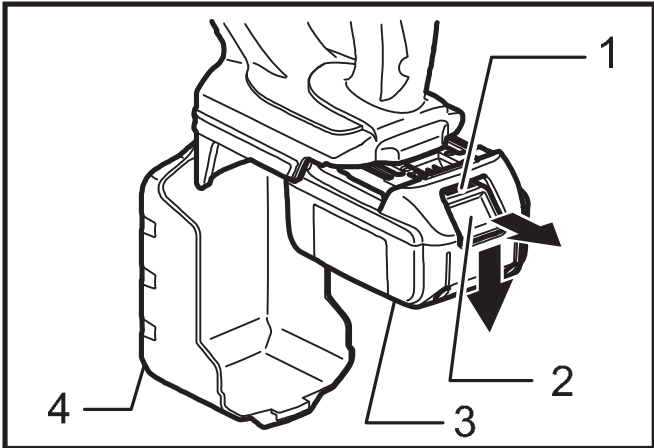


Fig.2

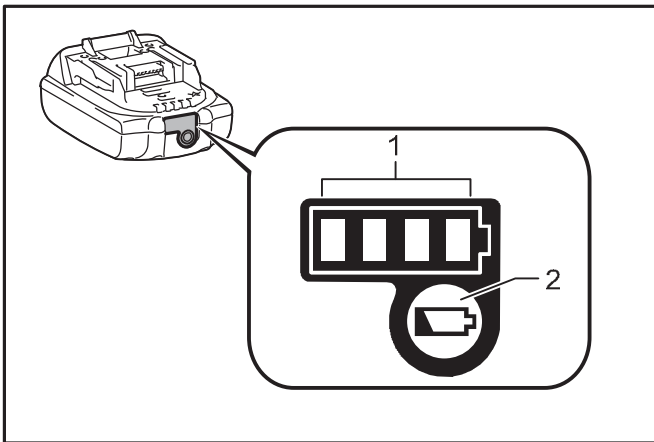


Fig.3

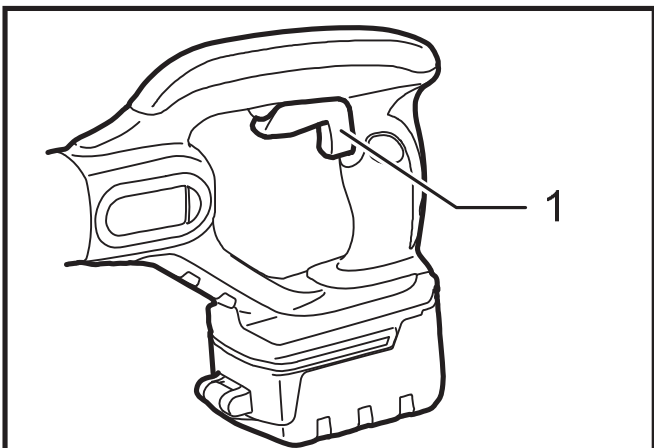


Fig.4

## TECHNICKÉ ÚDAJE

Model	DVR340	DVR440	DVR350	DVR450	DVR850
Počet vibrací za minutu ( $\text{min}^{-1}$ )	12 500	12 500	13 000	13 000	12 500
Amplituda vibrací	1,0 mm				
Vibrační hlava (průměr x délka)	25 mm x 221 mm				
Montážní délka ohebného hřídele	800 mm	1 200 mm	800 mm	1 200 mm	2 400 mm
Celková délka	1 083 mm	1 483 mm	1 083 mm	1 483 mm	2 683 mm
Hmotnost netto	3,1 kg	3,6 kg	3,0 kg	3,5 kg	5,2 kg
Jmenovité napětí	14,4 V DC		18 V DC		

- Vzhledem k neustálému výzkumu a vývoji zde uvedené technické údaje podléhají změnám bez upozornění.
- Technické údaje a blok akumulátoru se mohou v různých zemích lišit.
- Hmotnost s blokem akumulátoru dle EPTA – Procedure 01/2003

### Symbols

Níže jsou uvedeny symboly, se kterými se můžete při použití náradí setkat. Je důležité, abyste dříve, než s ním začnete pracovat, pochopili jejich význam.



Přečtěte si návod k obsluze.



Nepoužívejte nástroj v dešti.



Nečistěte nástroj vodou.



Ni-MH  
Li-ion

Pouze pro země EU  
Elektrické zařízení ani akumulátor nelikvidujte současně s domovním odpadem! Vzhledem k dodržování evropských směrnic o odpadních elektrických a elektronických zařízeních a směrnice o bateriích, akumulátorech a odpadních bateriích a akumulátorech s jejich implementací v souladu s národními zákony musí být elektrická zařízení, baterie a akumulátory po skončení životnosti odděleně shromážděny a předány do ekologicky kompatibilního recyklačního zařízení.

### Určení nástroje

Nástroj je určen k odstraňování vzduchových bublin z betonu při betonování.

### Hlučnost

Typická vážená hladina hluku (A) určená podle normy EN60745:

#### Model DVR350

Hladina akustického tlaku ( $L_{pA}$ ): 74 dB (A)

Nejistota (K): 3 dB (A)

Hladina hluku při práci může překročit hodnotu 80 dB (A).

#### Model DVR450, DVR850

Hladina akustického tlaku ( $L_{pA}$ ): 70 dB (A) nebo méně

Nejistota (K): 3 dB (A)

Hladina hluku při práci může překročit hodnotu 80 dB (A).

**Používejte ochranu sluchu**

### Vibrace

Celková hodnota vibrací (vektorový součet tří os) určená podle normy EN60745:

#### Model DVR350

Pracovní režim: provoz bez zátěže

Emise vibrací ( $a_{h}$ ): 3,0  $\text{m/s}^2$

Nejistota (K): 1,5  $\text{m/s}^2$

#### Model DVR450, DVR850

Pracovní režim: provoz bez zátěže

Emise vibrací ( $a_{h}$ ): 2,5  $\text{m/s}^2$  nebo méně

Nejistota (K): 1,5  $\text{m/s}^2$

**POZNÁMKA:** Deklarovaná hodnota emisí vibrací byla změřena v souladu se standardní testovací metodou a může být využita ke srovnávání náradí mezi sebou.

**POZNÁMKA:** Deklarovanou hodnotu emisí vibrací lze rovněž využít k předběžnému posouzení vystavení jejich vlivu.

**VAROVÁNÍ:** Emise vibrací během skutečného používání elektrického náradí se mohou od deklarované hodnoty emisí vibrací lišit v závislosti na způsobu použití náradí.

**VAROVÁNÍ:** Na základě odhadu vystavení účinkům vibrací v aktuálních podmínkách zajistěte bezpečnostní opatření k ochraně obsluhy (vezměte v úvahu všechny části pracovního cyklu, mezi něž patří kromě doby pracovního nasazení i doba, kdy je náradí vypnuto nebo pracuje ve volnoběhu).

### Prohlášení ES o shodě

#### Pouze pro evropské země

Prohlášení ES o shodě je obsaženo v Příloze A tohoto návodu k obsluze.

## Obecná bezpečnostní upozornění k elektrickému nářadí

**⚠ UPOZORNĚNÍ** Přečtěte si všechna bezpečnostní upozornění a pokyny. Při nedodržení upozornění a pokynů může dojít k úrazu elektrickým proudem, požáru nebo vážnému zranění.

Všechna upozornění a pokyny si uschovejte pro budoucí potřebu.

## BEZPEČNOSTNÍ UPOZORNĚNÍ K AKUMULÁTOROVÉMU ZHUTŇOVAČI BETONU

1. Během provozu vždy držte ruce a obličej mimo vibrační hlavu.
2. Pokud si během provozu povšimnete neobvyklého hluku nebo jakékoliv vady, okamžitě nástroj vypněte.
3. Pokud nástroj upustíte nebo s ním do něčeho narazíte, pečlivě jej zkontrolujte, zda nevykazuje poškození, trhliny nebo deformace.
4. Nepřenášejte nástroj s prstem na spoušti.
5. Nástroj neuvádějte do chodu, je-li položen na podlaze. Vibrační hlava se může nekontrolovaně pohnout a způsobit nehodu.
6. Dbejte, aby se do nástroje nedostala voda, vlhký beton nebo podobný materiál. Nenechte nástroj upadnout do vlhkého betonu.
7. Vložte vibrační hlavu opatrně mezi železný/ ocelové rámy nebo vyztužovací tyče, ale nedotýkejte se jich.
8. Nemačkejte ani nekrutě pružnou hadici.
9. Pružnou hadici příliš neohýbejte.
10. Po použití otřete z nástroje vlhkým hadrem nebo podobným materiálem jakýkoliv vlhký beton. Zvláštní pozornost je nutno věnovat pečlivému čištění větracích otvorů, oblasti spínače, krytů, atd.
11. Nepoužívejte nástroj v dešti. Nečistěte nástroj ve vodě.

## TYTO POKYNY USCHOVEJTE.

**⚠ VAROVÁNÍ:** NEDOVOLTE, aby pohodlnost nebo pocit znalosti výrobku (získaný na základě opakovaného používání) vedly k zanedbání dodržování bezpečnostních pravidel platných pro tento výrobek. NESPRÁVNÉ POUŽÍVÁNÍ nebo nedodržení bezpečnostních pravidel uvedených v tomto návodu k obsluze může způsobit vážné zranění.

## Důležitá bezpečnostní upozornění pro akumulátor

1. Před použitím akumulátoru si přečtěte všechny pokyny a varovné symboly na (1) nabíječce, (2) akumulátoru a (3) výrobku využívajícím akumulátor.
2. Akumulátor nerozebírejte.

3. Pokud se příliš zkrátí provozní doba akumulátoru, přerušete okamžitě práci. V opačném případě existuje riziko přehřívání, popálení nebo dokonce výbuchu.
4. Budou-li vaše oči zasaženy elektrolytem, vypláchněte je čistou vodou a okamžitě vyhledejte lékařskou pomoc. Může dojít ke ztrátě zraku.
5. Akumulátor nezkratujte:
  - (1) Nedotýkejte se svorek žádným vodivým materiálem.
  - (2) Neskladujte akumulátor v nádobě s jinými kovovými předměty, jako jsou hřebíky, mince, apod.
  - (3) Nevystavuje akumulátor vodě a dešti. Zkrat akumulátoru může způsobit velký průtok proudu, přehřátí, možné popálení a dokonce i poruchu.
6. Neskladujte nářadí a akumulátor na místech, kde může teplota překročit 50 °C (122 °F).
7. Nespalujte akumulátor, ani když je vážně poškozen nebo úplně opotřeben. Akumulátor může v ohni vybuchnout.
8. Dávejte pozor, abyste akumulátor neupustili ani s ním nenaráželi.
9. Nepoužívejte poškozené akumulátory.
10. Obsažené lithium-iontové akumulátory podléhají právním požadavkům na nebezpečné zboží.  
V případě komerční přepravy například externími dopravci je třeba dodržet zvláštní požadavky na balení a značení.  
Pro přípravu zboží k přepravě je nutná konzultace s odborníkem na nebezpečný materiál. Dodržujte také případně podrobnější národní předpisy. Odkryté kontakty přelepte izolační páskou či jinak zakryjte a akumulátory zabalte tak, aby se v balení nemohly pohybovat.
11. Při likvidaci akumulátoru postupujte podle místních předpisů.

## TYTO POKYNY USCHOVEJTE.

**⚠ UPOZORNĚNÍ:** Používejte pouze originální akumulátory Makita. Používání neoriginálních nebo upravených akumulátorů může způsobit explozi akumulátoru a následný požár, zranění a jiné poškození. Zaniká tím také záruka společnosti Makita na nářadí a nabíječku Makita.

## Tipy k zajištění maximální životnosti akumulátoru

1. Akumulátor nabíjte dříve, než dojde k jeho úplnému vybití. Pokud si povšimnete sníženého výkonu nářadí, vždy jej zastavte a dobijte akumulátor.
2. Nikdy nenabíjete úplně nabitý akumulátor. Přebíjení zkracuje životnost akumulátoru.
3. Akumulátor dobíjete při pokojové teplotě od 10 °C do 40 °C (50 °F až 104 °F). Před nabíjením nechte horký akumulátor zchladnout.
4. Pokud se akumulátor delší dobu nepoužívá (déle než šest měsíců), je nutno jej dobít.

# POPIS FUNKCE

## ⚠ UPOZORNĚNÍ:

- Před nastavováním nástroje nebo kontrolou jeho funkce se vždy přesvědčte, zda je nástroj vypnutý a je odpojen jeho akumulátor.

## Instalace a demontáž akumulátoru

► **Obr.1:** 1. Zapuštěný díl v krytu akumulátoru 2. Kryt akumulátoru

► **Obr.2:** 1. Červená část 2. Tlačítko 3. Akumulátor 4. Kryt











- Před vložením nebo demontáží akumulátoru vždy nástroj vypněte.
- Při demontáži akumulátoru nejdříve otevřete kryt akumulátoru. Chcete-li otevřít kryt, stiskněte zapuštěný díl, přidržeť jej a otočte. Posuňte tlačítko na přední straně akumulátoru a poté odstraňte kryt z nástroje.
- Při instalaci akumulátoru vyrovnejte jazýček na akumulátoru s drážkou ve skříni a zasuňte jej na místo. Akumulátor zasunujte vždy až na doraz, dokud není zajištěn na svém místě a nezazní malé cvaknutí. Pokud není tlačítko úplně zajištěno, je na jeho horní straně vidět červená část. Zasuňte jej tak, aby nebyla vidět červená část. V opačném případě může akumulátor vypadnout a způsobit zranění vám nebo okolostojícím osobám.
- Při vkládání akumulátoru nepoužívejte příliš velkou sílu. Pokud nelze akumulátor snadno zasunout, není vkládán správně.

## Indikace zbývajících kapacity akumulátoru

**Pouze pro akumulátory s diodovým ukazatelem**

► **Obr.3:** 1. Kontrolky 2. Tlačítko kontroly

Stisknutím tlačítka kontroly na akumulátoru zjistíte zbývajících kapacitu akumulátoru. Kontrolky indikátoru se na několik sekund rozsvítí.

Kontrolky			Zbývajících kapacita
 Svítí	 Nesvítí	 Bliká	
			75 % až 100 %
			50 % až 75 %
			25 % až 50 %
			0 % až 25 %
			Nabijte akumulátor.
			Došlo pravděpodobně k poruše akumulátoru.
			

**POZNÁMKA:** Kapacita udávaná indikátorem se může mírně lišit od skutečné kapacity v závislosti na podmínkách používání a teplotě prostředí.

## Zapínání

► **Obr.4:** 1. Spínací páčka

## ⚠ UPOZORNĚNÍ:

- Před vložením akumulátoru do nástroje vždy zkontrolujte správnou funkci spínací páčky a zda se po uvolnění vrací do vypnuté polohy.

Chcete-li nástroj uvést do chodu, stačí stisknout jeho spínací páčku. Chcete-li nástroj vypnout, uvolněte páčku.

Spínací páčku lze aktivovat buď z horní nebo zadní strany nástroje.

## PRÁCE

Při zasunování / používání držte nástroj rovně.

Používejte nástroj v rámci efektivního rozmezí vibrací ve stejně dlouhých intervalech. Účinný dosah odstraňování vzduchových bublin je roven přibližně desetinásobku průměru vibrační hlavy nebo asi 250 mm.

Nepoužívejte tento nástroj k přesunování betonu ve formě. Malta se přesune mimo a zůstane hrubé kamenivo. Dojde tak k segregaci.

► **Obr.5**

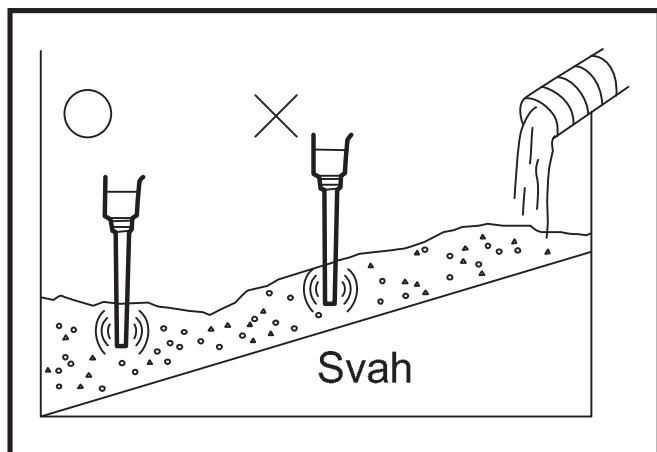
## Účinné vyrovnání a odstranění vzduchových bublin

Odstranění vzduchových bublin je kompletní, jakmile jste nástroj provozovali v každém účinném rozsahu, beton se přestane smršťovat a malta se rozprostřela rovnoměrně na povrchu a nabyla světlého vzhledu. Opatrně vyjměte provozní nástroj tak, aby nevznikly otvory.

## POZNÁMKA:

- Příliš dlouhé vibrování na jednom místě způsobuje segregaci betonu.
- Pokud při lití betonu dojde k oddělení hrubého kameniva, odeberte hrubé kamenivo a umístěte jej na místo, kde se nachází množství malty. Poté nástroj použijte na tomto místě. Nenechávejte hrubé kamenivo v odděleném stavu.

Při betonování na svahu začínejte lit zespodu. Při tomto postupu hmotnost čerstvě položeného betonu a vibrace umožní efektivní odstranění vzduchových bublin. Naopak, pokud začne pokládání betonu nejdříve shora, dojde k oddělení malty a jejímu přesunutí naspod.



## ÚDRŽBA

### ⚠ UPOZORNĚNÍ:

- Před zahájením kontroly nebo údržby nástroje se vždy přesvědčte, zda je nástroj vypnutý a je odpojen akumulátor.
- Nikdy nepoužívejte benzín, benzen, ředidlo, alkohol či podobné prostředky. Mohlo by tak dojít ke změnám barvy, deformacím či vzniku prasklin.

Kvůli zachování BEZPEČNOSTI a SPOLEHLIVOSTI výrobku musí být opravy a veškerá další údržba či seřizování prováděny autorizovanými servisními středisky firmy Makita a s použitím náhradních dílů Makita.

## VOLITELNÉ PŘÍSLUŠENSTVÍ

### ⚠ UPOZORNĚNÍ:

- Pro váš nástroj Makita, popsany v tomto návodu, doporučujeme používat toto příslušenství a nástavce. Při použití jiného příslušenství či nástavců může hrozit nebezpečí zranění osob. Příslušenství a nástavce lze používat pouze pro jejich stanovené účely.

Potřebujete-li bližší informace ohledně tohoto příslušenství, obraťte se na vaše místní servisní středisko firmy Makita.

- Originální akumulátor a nabíječka Makita

### POZNÁMKA:

- Některé položky seznamu mohou být k zařízením přibaleny jako standardní příslušenství. Přibalené příslušenství se může v různých zemích lišit.

**Makita Europe N.V.** Jan-Baptist Vinkstraat 2,  
3070 Kortenberg, Belgium

**Makita Corporation** 3-11-8, Sumiyoshi-cho,  
Anjo, Aichi 446-8502 Japan

[www.makita.com](http://www.makita.com)

885344A970  
EN, UK, PL, RO,  
DE, HU, SK, CS  
20170210