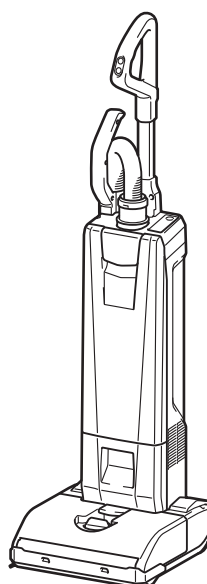




EN	Cordless Upright Cleaner	INSTRUCTION MANUAL	8
PL	Odkurzacz Akumulatorowy	INSTRUKCJA OBSŁUGI	18
HU	Akkumulátoros állóporszívó	HASZNÁLATI KÉZIKÖNYV	31
SK	Akkumulátorový vertikálny vysávač	NÁVOD NA OBSLUHU	41
CS	Akkumulátorový tyčový vysavač	NÁVOD K OBSLUZE	51
UK	Акумуляторний вертикальний пилосос	ІНСТРУКЦІЯ З ЕКСПЛУАТАЦІЇ	61
RO	Aspirator vertical fără cablu	MANUAL DE INSTRUCȚIUNI	74
DE	Akku-Standstaubsauger	BETRIEBSANLEITUNG	84

DVC560



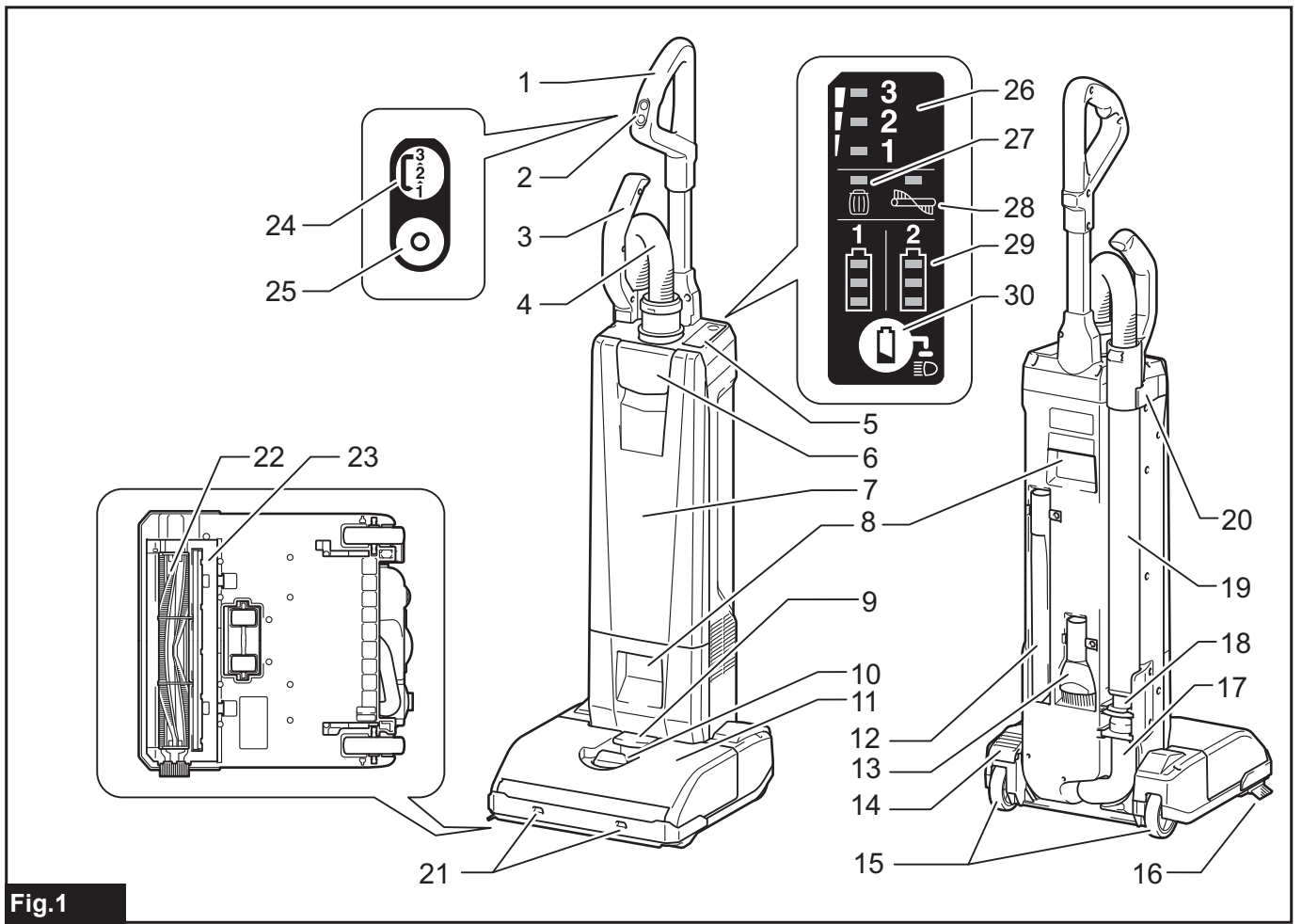


Fig. 1

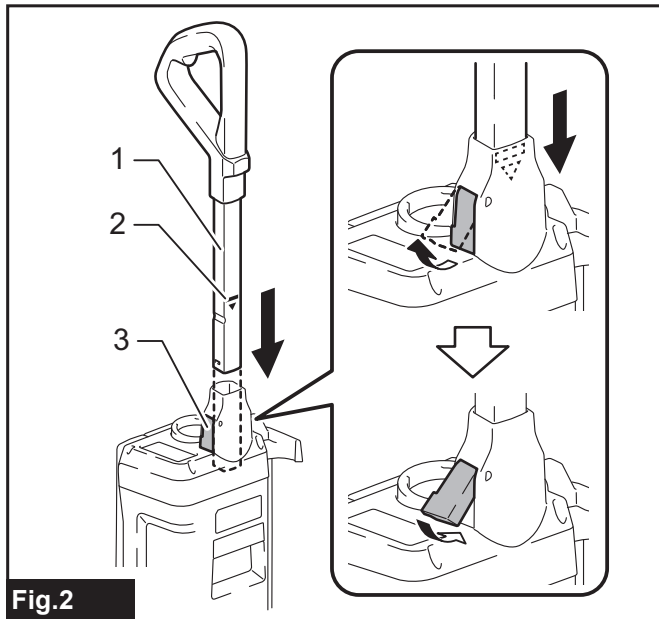


Fig. 2

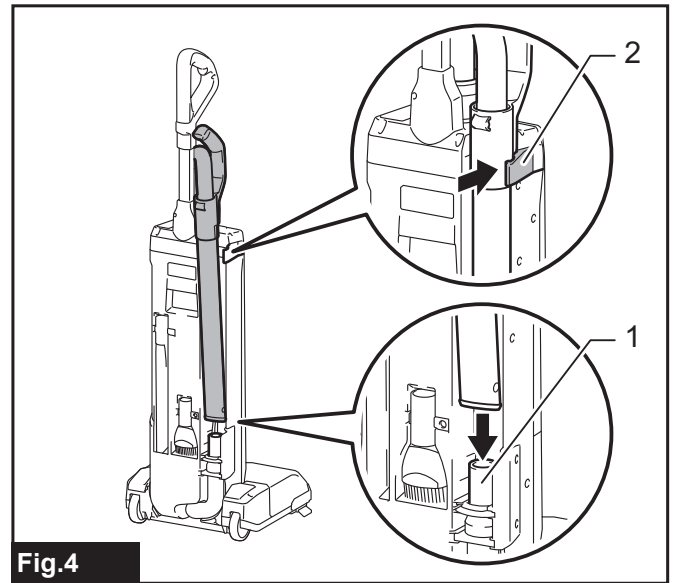


Fig. 4

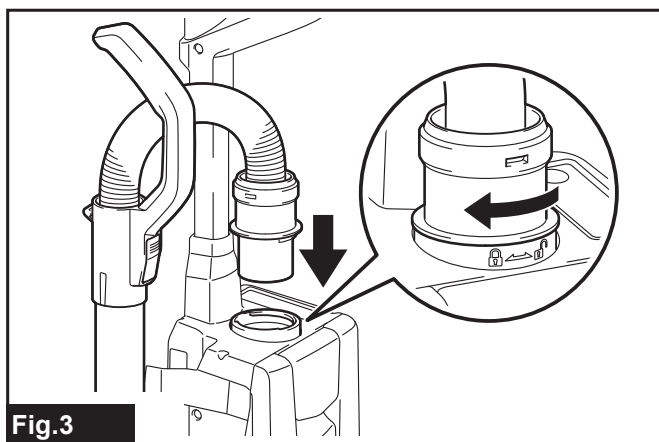


Fig. 3

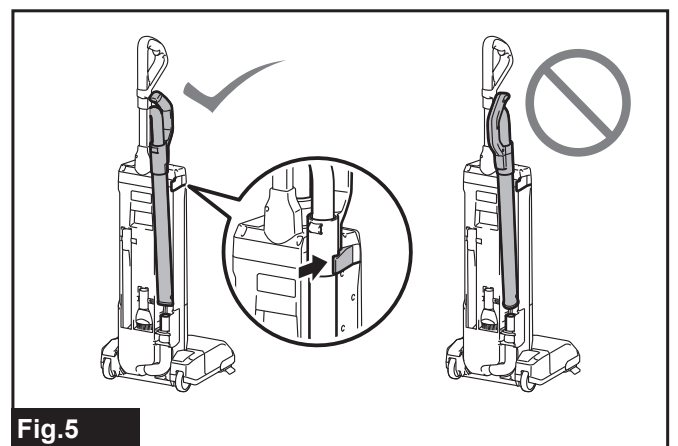


Fig. 5

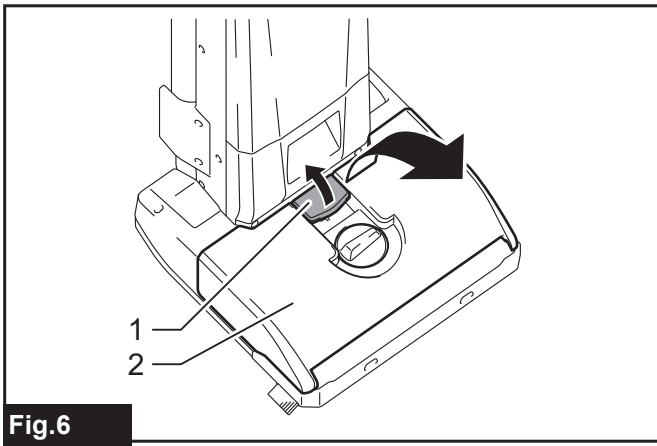


Fig.6

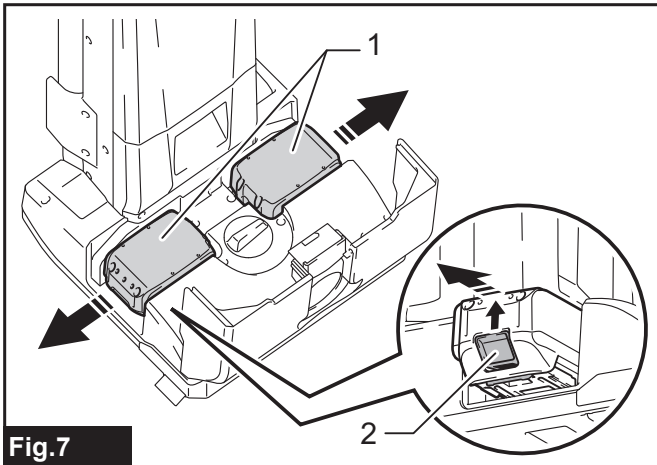


Fig.7

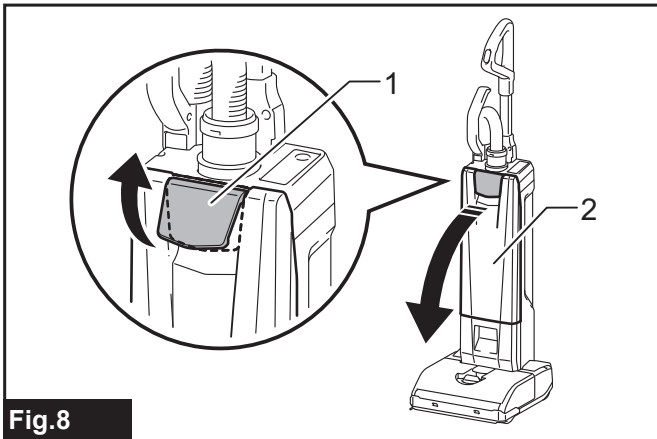


Fig.8

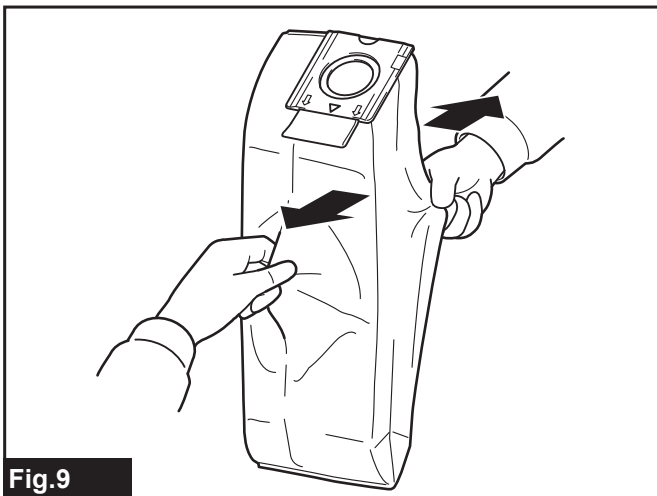


Fig.9

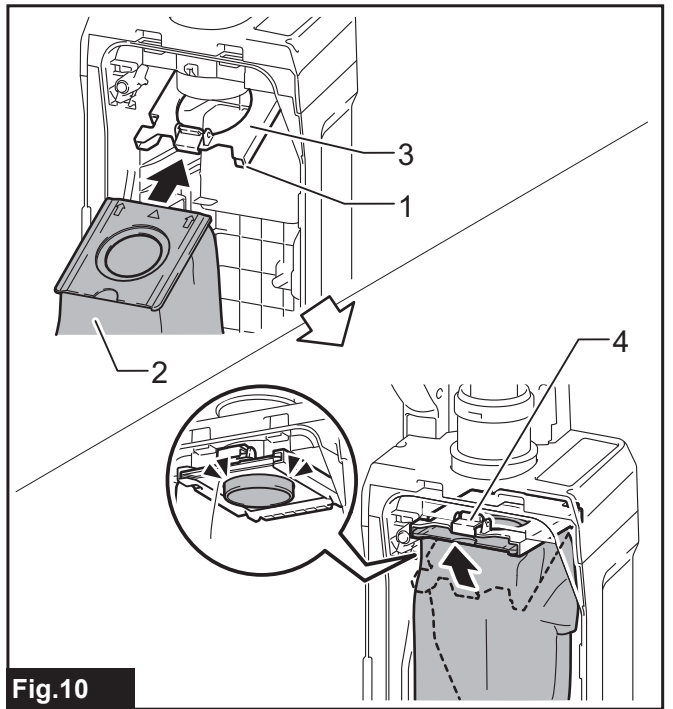


Fig.10

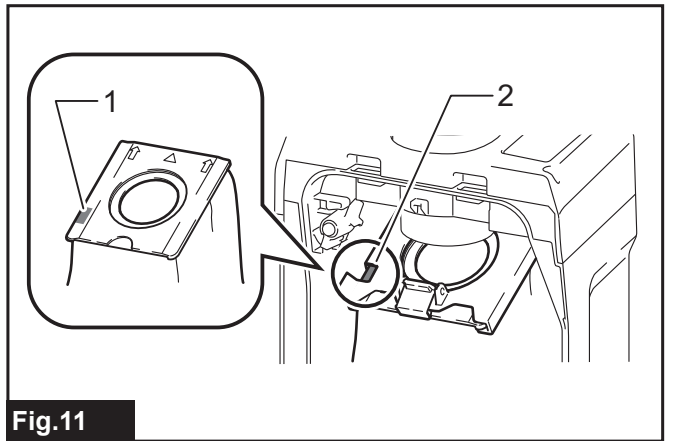


Fig.11

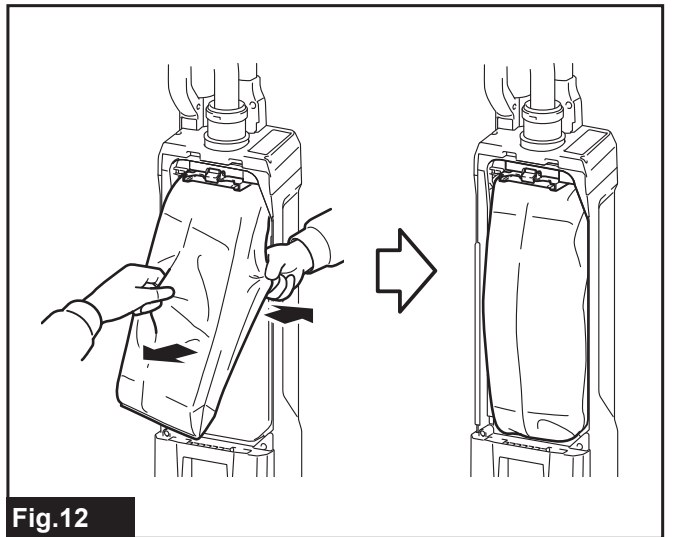


Fig.12

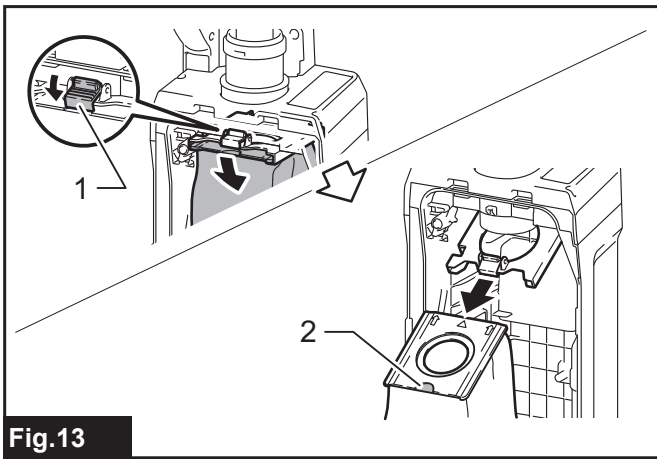


Fig. 13

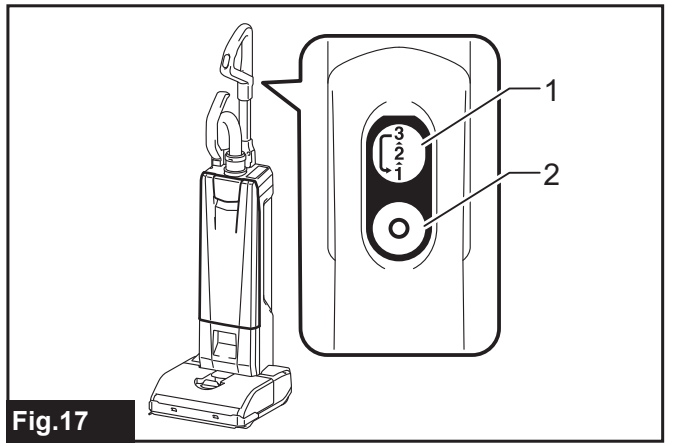


Fig. 17

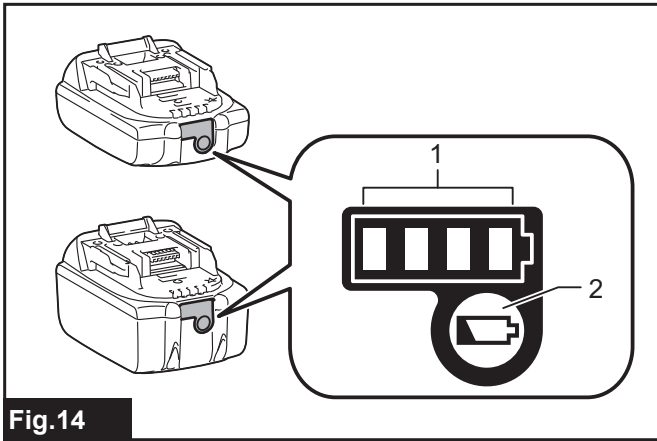


Fig. 14

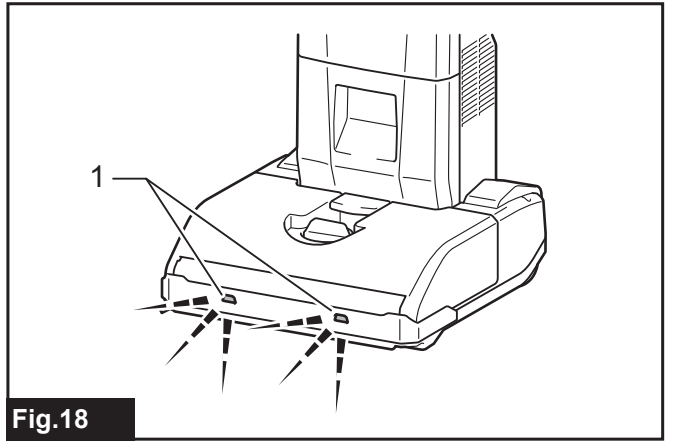


Fig. 18

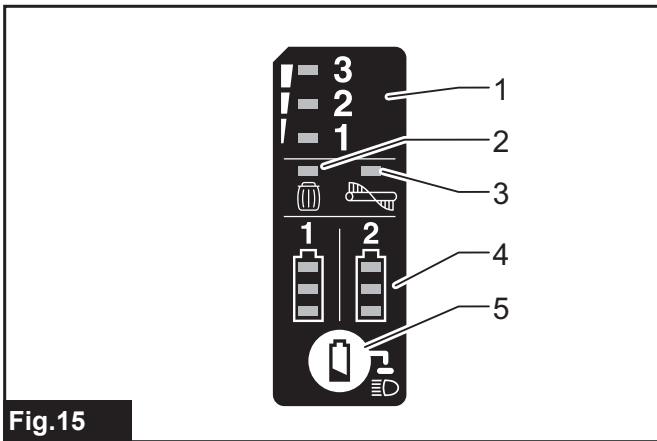


Fig. 15

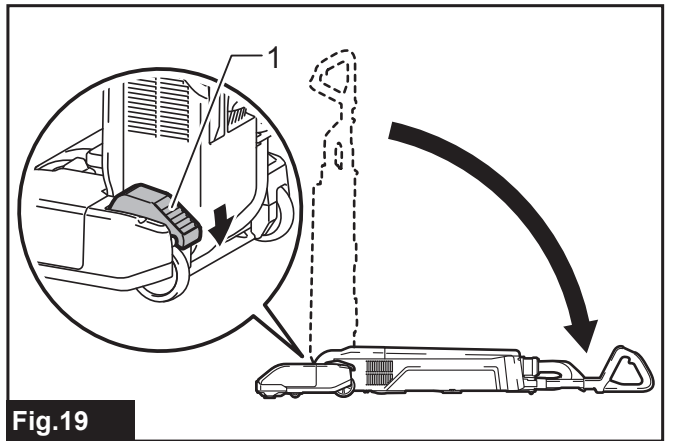


Fig. 19

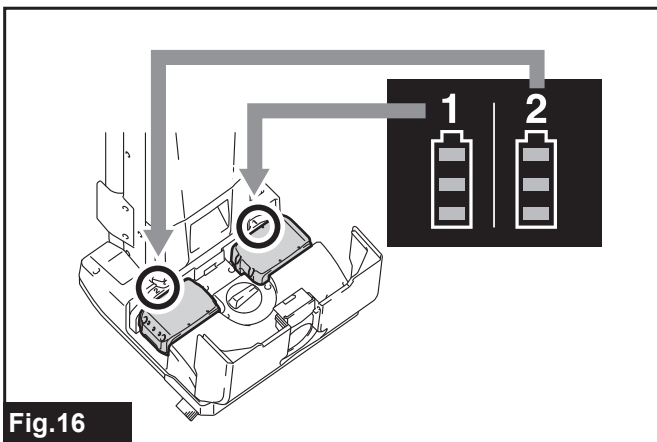


Fig. 16

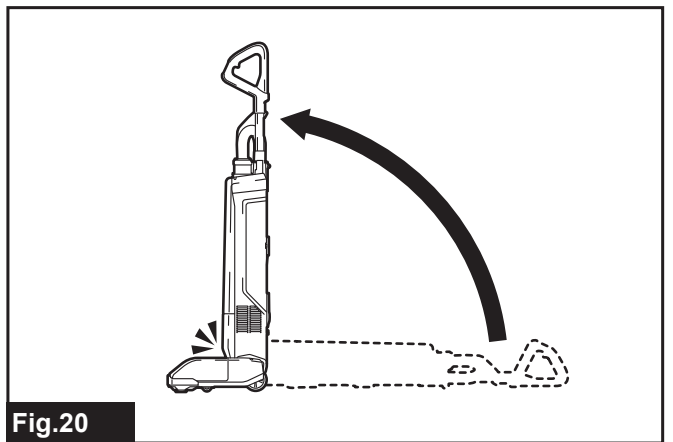


Fig. 20

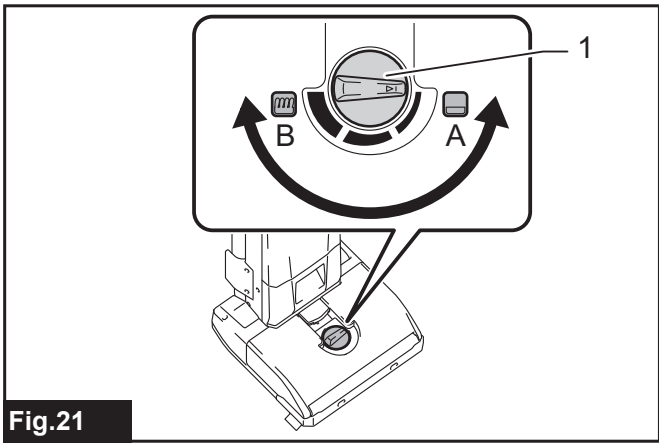


Fig.21

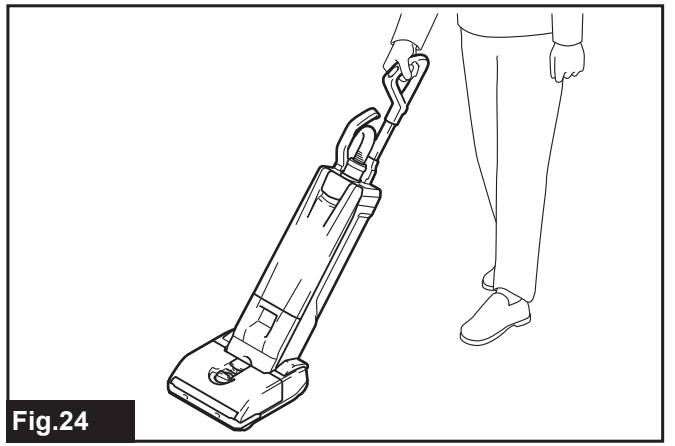


Fig.24

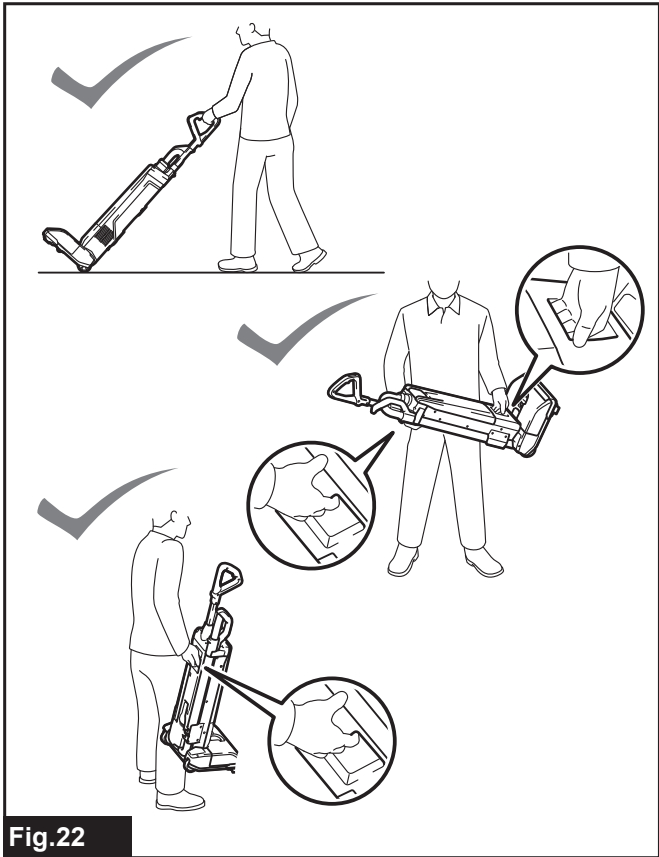


Fig.22

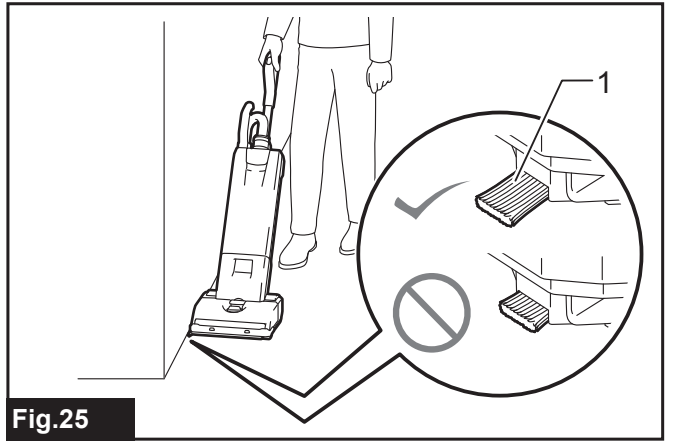


Fig.25

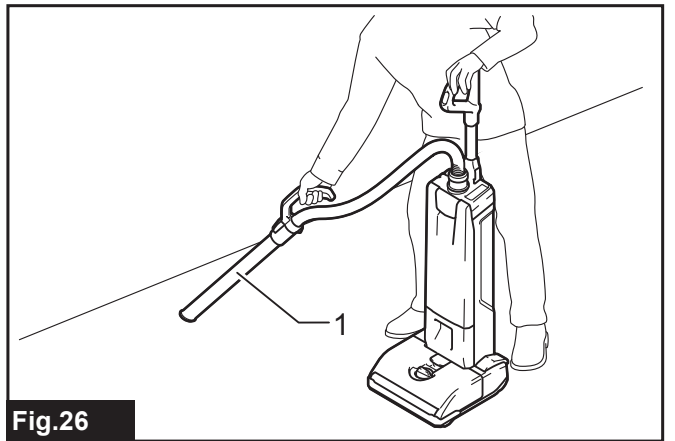


Fig.26

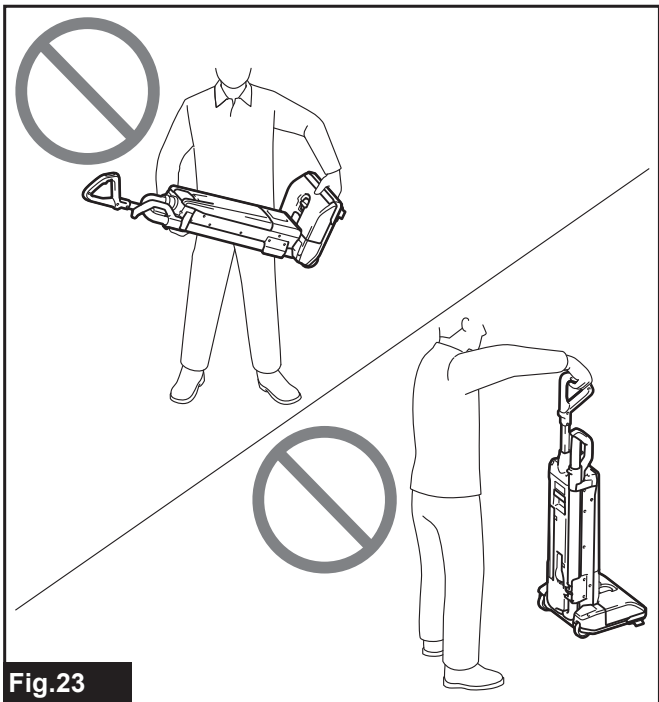


Fig.23

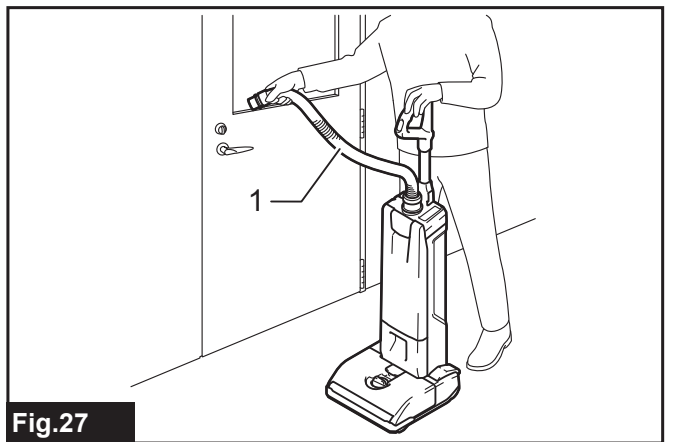


Fig.27

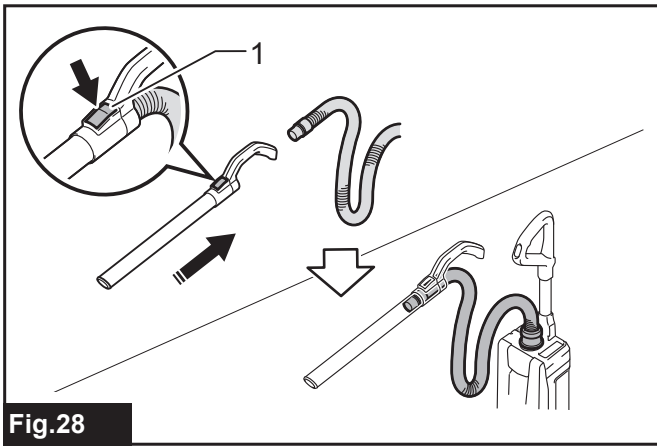


Fig. 28

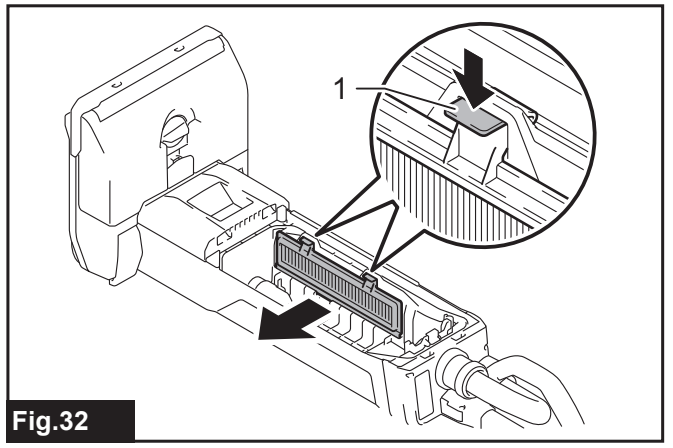


Fig. 32

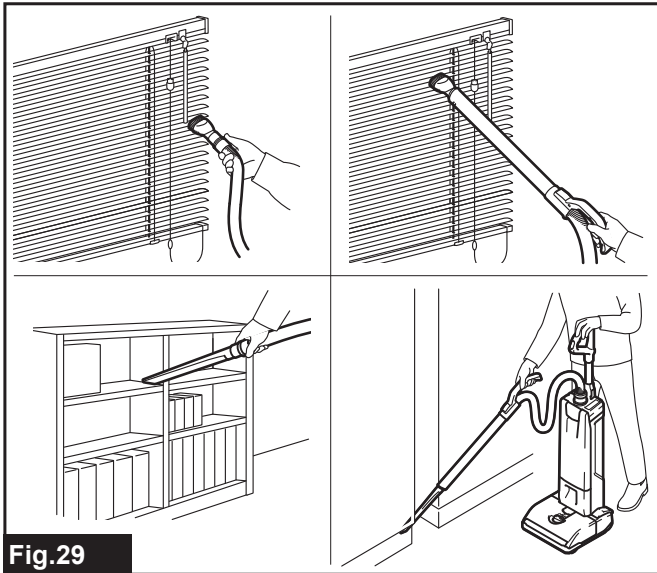


Fig. 29

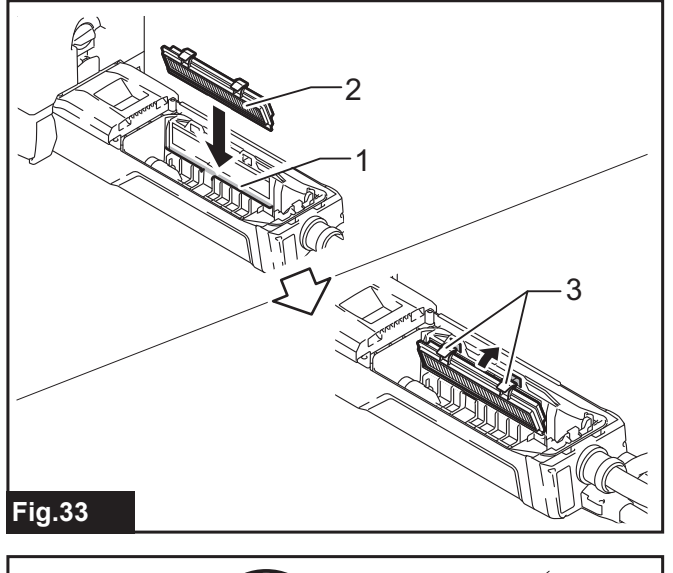


Fig. 33

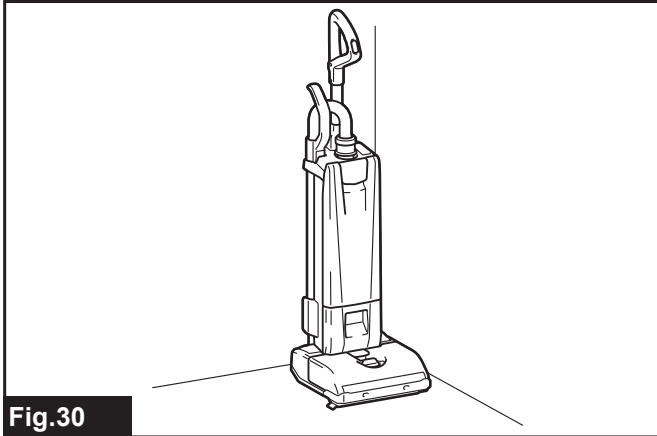


Fig. 30

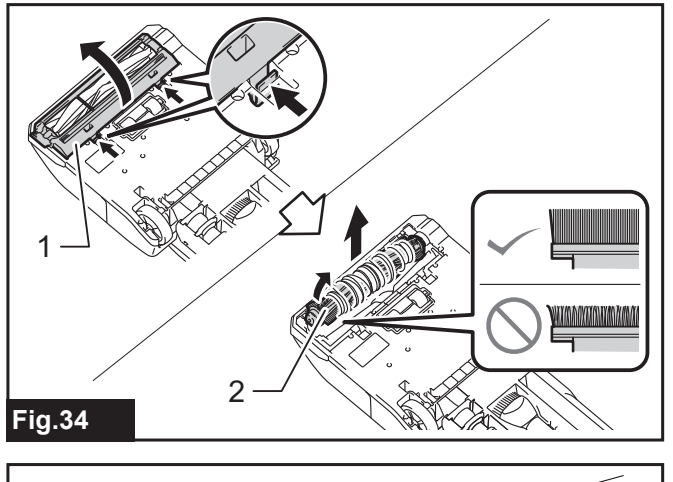


Fig. 34

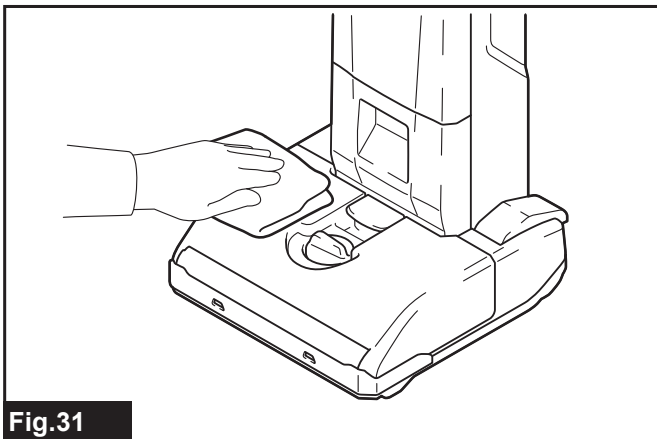


Fig. 31

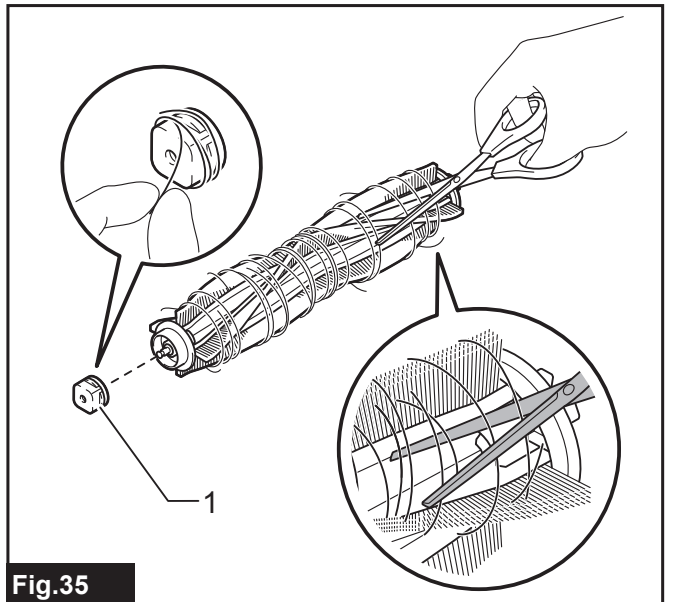
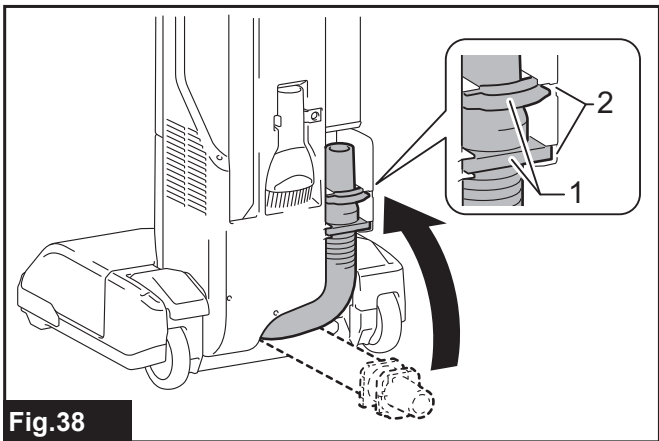
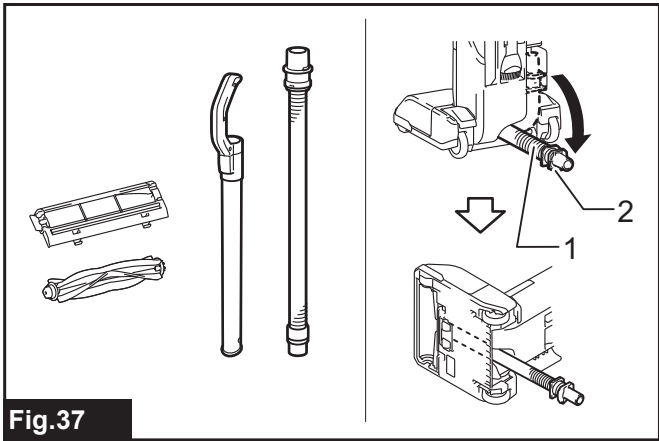
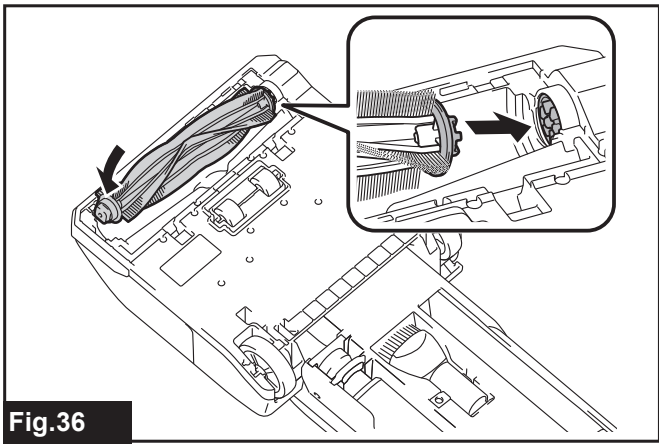


Fig. 35



VAROVÁNÍ

- Toto zařízení není určeno k používání osobami (včetně dětí) s omezenými fyzickými, smyslovými či duševními schopnostmi nebo s nedostatečnými zkušenostmi a znalostmi.
- Děti musí být pod dohledem, aby si s vysavačem nehrály.
- Referenční typ akumulátoru naleznete v kapitole „SPECIFIKACE“.
- Postup sejmutí a nasazení akumulátoru naleznete v části „Nasazení a sejmutí akumulátoru“.
- Při likvidaci akumulátoru jej vyjměte z náradí a zlikvidujte jej na bezpečném místě. Při likvidaci akumulátoru postupujte podle místních předpisů.
- Pokud náradí delší dobu nepoužíváte, je nutné z něj akumulátor vyjmout.
- Akumulátor nezkratujte.
- Příslušné podrobnosti o opatřeních během uživatelské údržby viz kapitola „ÚDRŽBA“.

SPECIFIKACE

Model:	DVC560
Max. objem vzduchu*	1,9 m ³ /min
Podtlak*	12 kPa
Kapacita	5 l
Rozměry (D × Š × V)	326 mm × 318 mm × 1 146 mm
Jmenovité napětí	36 V DC
Hmotnost netto	8,3 – 9,0 kg

- * Hodnota je měřena naší originální metodou.
- Vzhledem k neustálému výzkumu a vývoji zde uvedené technické údaje podléhají změnám bez upozornění.
- Technické údaje a akumulátor se mohou v různých zemích lišit.
- Hmotnost se uvádí včetně příslušenství (hubice s kulatým kartáčem, rohové hubice) a akumulátorů. Tabulka uvádí nejlehčí a nejtěžší kombinace zařízení a akumulátorů.

Použitelný akumulátor a nabíječka

Akumulátor	BL1815N / BL1820B / BL1830B / BL1840B / BL1850B / BL1860B
Nabíječka	DC18RC / DC18RD / DC18RE / DC18SD / DC18SE / DC18SF / DC18SH

- V závislosti na regionu vašeho bydliště nemusí být některé akumulátory a nabíječky k dispozici.

VAROVÁNÍ: Používejte pouze výše uvedené akumulátory a nabíječky. Použití jiných akumulátorů a nabíječek může způsobit zranění a/nebo požár.

Symboly

Níže jsou uvedeny symboly, se kterými se můžete při použití náradí setkat. Je důležité, abyste dříve, než s ním začnete pracovat, pochopili jejich význam.



Přečtěte si návod k obsluze.



Bud'te obzvláště opatrní a dávejte pozor.



Ni-MH
Li-ion

Pouze pro země EU

Z důvodu přítomnosti nebezpečných součástí v zařízeních mohou odpadní elektrické a elektronické zařízení, akumulátory a baterie negativně ovlivnit životní prostředí a lidské zdraví.

Elektrické a elektronické spotřebiče ani akumulátory nevyhazujte do domovního odpadu!

V souladu s evropskou směrnicí o odpadních elektrických a elektronických zařízeních, akumulátorech a bateriích a odpadních akumulátorech a bateriích, stejně jako jejím přizpůsobením ve vnitrostátním právu, by odpadní elektrická zařízení, baterie a akumulátory měly být uchovávány odděleně a měly by být odevzdány na vyhrazeném sběrném místě komunálního odpadu, které je provozováno v souladu s předpisy na ochranu životního prostředí. Toto je označeno symbolem přeškrtnuté popelnice na kolečkách, který je umístěn na zařízení.

Účel použití

Zařízení je určeno k vysávání suchého prachu. Zařízení je vhodné k průmyslovému využití například v hotelech, ve školách, v nemocnicích, továrnách, obchodech, kancelářích či půjčovnách.

Hlučnost

Typická vážená hladina hluku (A) určená podle normy IEC60335-2-69:

Hladina akustického tlaku (L_{pA}): 70 dB(A) nebo méně
Nejistota (K): 2,5 dB(A)

Hladina hluku při práci může překročit hodnotu 80 dB (A).

POZNÁMKA: Celková(é) hodnota(y) emisí hluku byla(y) změřena(y) v souladu se standardní zkušební metodou a dá se použít k porovnání náradí mezi sebou.

POZNÁMKA: Hodnotu(y) deklarovaných emisí hluku lze také použít k předběžnému posouzení míry expozice vibracím.

VAROVÁNÍ: Používejte ochranu sluchu.

VAROVÁNÍ: Emise hluku se při používání elektrického náradí ve skutečnosti mohou od deklarované(ých) hodnot(y) lišit v závislosti na způsobech použití náradí.

VAROVÁNÍ: Nezapomeňte stanovit bezpečnostní opatření na ochranu obsluhy podle odhadu expozice ve skutečných podmínkách použití. (Vezměte přitom v úvahu všechny části provozního cyklu, tj. kromě doby zátěže například doby, kdy je náradí vypnuté a kdy běží naprázdno.)

Vibrace

Celková hodnota vibrací (vektorový součet tří os) určená podle normy IEC60335-2-69:

Emise vibrací ($a_{h,M}$): 2,5 m/s² nebo méně

Nejistota (K): 1,5 m/s²

POZNÁMKA: Celková(é) hodnota(y) deklarovaných vibrací byla(y) změřena(y) v souladu se standardní zkušební metodou a dá se použít k porovnání náradí mezi sebou.

POZNÁMKA: Celkovou(é) hodnotu(y) deklarovaných vibrací lze také použít k předběžnému posouzení míry expozice vibracím.

VAROVÁNÍ: Emise vibrací se při používání elektrického náradí ve skutečnosti mohou od deklarované(ých) hodnot(y) lišit v závislosti na způsobech použití náradí.

VAROVÁNÍ: Nezapomeňte stanovit bezpečnostní opatření na ochranu obsluhy podle odhadu expozice ve skutečných podmínkách použití. (Vezměte přitom v úvahu všechny části provozního cyklu, tj. kromě doby zátěže například doby, kdy je náradí vypnuté a kdy běží naprázdno.)

Prohlášení ES o shodě

Pouze pro evropské země

Prohlášení ES o shodě je obsaženo v Příloze A tohoto návodu k obsluze.

BEZPEČNOSTNÍ VÝSTRAHY

Bezpečnostní výstrahy k akumulátorovému vysavači

VAROVÁNÍ: DŮLEŽITÉ: PŘED POUŽITÍM SI POZORNĚ PŘEČTĚTE veškeré bezpečnostní výstrahy a všechny pokyny. Zanedbání výstrah a pokynů může mít za následek úraz elektrickým proudem, vznik požáru nebo vážné zranění.

1. Před použitím zajistěte, aby s vysavačem pracovaly osoby, jež jsou s používáním zařízení dostatečně obeznámeny.

2. **Nepoužívejte bez filtračního vaku a/nebo filtrů. Poškozený filtr ihned vyměňte.**
 3. **ZAMEZTE NECHTĚNÉMU SPUŠTĚNÍ.** Během instalace akumulátoru/akumulátorů se ujistěte, zda je přepínač v poloze VYP.
 4. **Nevysávejte hořlavé materiály, pyrotechniku, hořící cigarety, horký popel, horké třísky ani ostré materiály jako žiletky, jehly, rozbité sklo atp.**
 5. **S VYSAVAČEM NIKDY NEPRACUJTE V BLÍZKOSTI LÁTEK, JAKO JE BENZÍN, PLYN, BARVY, LEPIDLO ČI JINÉ VYSOCE VÝBUŠNÉ HMOTY.** Při přepínání poloh ZAP. a VYP. přepínač jiskří. Stejně tak při provozu jiskří i komutátor motoru. Mohlo by dojít k nebezpečnému výbuchu.
 6. **Tento vysavač není vhodný k vysávání nebezpečného prachu.**
 7. **Nikdy nevysávejte toxické, karcinogenní, hořlavé či jiné nebezpečné materiály jako azbest, arzén, baryum, beryllium, olovo, pesticidy či jiné látky ohrožující zdraví.**
 8. **Nepoužívejte venku ani na mokřích plochách.**
 9. **Ve Finsku není tento stroj určen pro používání venku při nízké teplotě.**
 10. **Nepracujte se zařízením v blízkosti zdrojů tepla (u kamen atp.).**
 11. **Neblokujte vstupy sání/výstupy/chladicí otvory.** Tyto otvory umožňují chlazení motoru. **Blokování je třeba pozorně zamezit, jinak se motor z důvodu nedostatku ventilace spálí.**
 12. **Nepřehýbejte hadici, netahejte za ni a nešlapte po ní.**
 13. **Při zpozorování slabého výkonu či jiného nenormálního chování během provozu vysavače okamžitě vypněte.**
 14. **VYJMĚTE AKUMULÁTOR(Y).** Pokud jej nepoužíváte, před prováděním servisních zásahů a při výměně příslušenství.
 15. **V rámci uchování vysavače v optimální provozuschopnosti proveďte bezprostředně po každém použití vyčištění a údržbu.**
 16. **O VYSAVAČ SE PEČLIVĚ STAREJTE.** Vysavač udržujte v čistotě – zajistíte tak lepší a bezpečnější výkon. Při výměně příslušenství postupujte podle pokynů. **Držadla udržujte suchá, čistá a chraňte je před olejem a mazacím tukem.**
 17. **ZKONTROLUJTE, ZDA NEJSOU POŠKOZENY DÍLY.** Před dalším používáním vysavače je nutné pečlivě zkontrolovat kryty i jakékoli jiné poškozené díly a zjistit, zda bude zařízení i nadále správně pracovat a plnit příslušnou funkci. **Zkontrolujte vyrovnaní pohyblivých částí, spoje pohyblivých částí, zda nejsou některé díly rozbité či uvolněné a zda nenastaly nějaké potíže ovlivňující funkci.** Pokud není jinde v tomto návodu k obsluze stanoveno jinak, musí být poškozený kryt či jiný díl řádně opraven nebo vyměněn autorizovaným servisním střediskem. **Vadné přepínače musí být vyměněny autorizovaným servisním střediskem. Jestliže zařízení nelze přepínačem zapnout a vypnout, nepoužívejte jej.**
 18. **NÁHRADNÍ DÍLY:** Při opravách používejte pouze identické náhradní díly.
 19. **ULOŽENÍ NEPOUŽÍVANÉHO VYSAVAČE:** Není-li vysavač používán, je třeba jej uložit ve vhodné místnosti.
 20. **S vysavačem zacházejte ohleduplně.** Hrubým zacházením můžete rozbit i nejdolnější zařízení.
 21. **Vysavač nečistěte zvenku ani zevnitř benzínem, ředidlem ani čistícími chemikáliemi.** Mohlo by dojít ke vzniku prasklin a změnám barvy.
 22. **Vysavač nepoužívejte v uzavřených prostorech s hořlavými, výbušnými či jedovatými výpary vznikajícími z olejových nátěrů, ředidel, benzínu, přípravků proti molům atd., ani v oblastech s hořlavým prachem.**
 23. **S tímto ani s žádným jiným zařízením nepracujte pod vlivem léků či alkoholu.**
 24. **Použijte odpovídající ochranné prostředky, jako je například maska, v závislosti na prostředí použití.**
 25. **Toto zařízení není určeno k používání osobami (včetně dětí) s omezenými fyzickými, smyslovými či duševními schopnostmi nebo s nedostatečnými zkušenostmi a znalostmi.**
 26. **Děti musí být pod dohledem, aby si s vysavačem nehrály.**
 27. **S akumulátorem/akumulátory ani s vysavačem nikdy nemanipulujte mokřýma rukama.**
 28. **Obzvláště opatrní buďte při práci na schodech.**
 29. **Udržujte vždy správný postoj a rovnováhu.**
 30. **Vysavač nepoužívejte jako sedátko či pracovní stůl.** Zařízení by mohlo spadnout a následně způsobit zranění.
 31. **Udržujte části svého těla a oblečení v bezpečné vzdálenosti od otvorů a pohybujících se částí, jako je například rotující válcový kartáč.** Jinak by se mohly zaplést do zařízení a způsobit zranění.
- Práce s akumulátorovým nářadím a péče o něj**
1. **Nabíjení provádějte pouze pomocí nabíječky určené výrobcem.** Nabíječka vhodná pro jeden typ akumulátoru může při použití s jiným akumulátorem vést ke vzniku nebezpečí požáru.
 2. **Elektrické nářadí používejte pouze s určenými akumulátory.** Použití jiných akumulátorů může vyvolat nebezpečí zranění a požáru.
 3. **Pokud akumulátor nepoužíváte, udržujte jej mimo dosah jiných kovových předmětů, jako jsou kancelářské sponky, mince, klíče, hřebíky, šrouby nebo jiné malé kovové předměty, které mohou propojit svorky akumulátoru.** Zkratování svorek akumulátoru může způsobit popáleniny nebo požár.
 4. **Při hrubém zacházení může z akumulátoru uniknout elektrolyt. Vyvarujte se styku s ním. Pokud dojde k náhodnému kontaktu, omyjte zasažené místo vodou. Pokud elektrolyt zasáhne oči, vyhledejte lékařskou pomoc. Elektrolyt uniklý z akumulátoru může způsobit podráždění nebo popálení pokožky.**
 5. **Nepoužívejte poškozený nebo upravený akumulátor nebo nářadí.** U poškozených nebo upravených akumulátorů může dojít k neočekávanému chování, které může mít za následek požár, výbuch nebo riziko poranění.

6. **Akumulátor nebo nářadí nevystavujte ohni nebo vysokým teplotám.** Při vystavení žáru ohně nebo teplotám nad 130 °C může dojít k výbuchu.
7. **Postupujte dle nabíjecích pokynů a akumulátor nebo nářadí nenabíjejte mimo teplotní rozsah specifikovaný v pokynech.** Nesprávné nabíjení při teplotách mimo stanovený rozsah může poškodit akumulátor a zvýšit riziko požáru.

TYTO POKYNY USCHOVEJTE.

⚠VAROVÁNÍ: NEDOVOLTE, aby pohodlnost nebo pocit znalosti výrobku (získaný na základě předchozího použití) vedl k zanedbání dodržování bezpečnostních pravidel platných pro tento výrobek. **NESPRÁVNÉ POUŽÍVÁNÍ** či nedodržení bezpečnostních pravidel uvedených v tomto návodu k obsluze může způsobit vážné zranění.

Důležitá bezpečnostní upozornění pro akumulátor

1. Před použitím akumulátoru si přečtěte všechny pokyny a varovné symboly na (1) nabíječce, (2) akumulátoru a (3) výrobku využívaným akumulátor.
2. Nerozebírejte akumulátor ani do něj nijak nezasahujte. Může dojít k požáru, nadměrnému zahřátí nebo výbuchu.
3. Pokud se příliš zkrátí provozní doba akumulátoru, přerušte okamžitě práci. V opačném případě existuje riziko přehřívání, popálení nebo dokonce výbuchu.
4. Budou-li vaše oči zasaženy elektrolytem, vypláchněte je čistou vodou a okamžitě vyhledejte lékařskou pomoc. Může dojít ke ztrátě zraku.
5. Akumulátor nezkratujte:
 - (1) Nedotýkejte se svorek žádným vodivým materiálem.
 - (2) Neskladujte akumulátor v nádobě s jinými kovovými předměty, jako jsou hřebíky, mince, apod.
 - (3) Nevystavuje akumulátor vodě a dešti. Zkrat akumulátoru může způsobit velký průtok proudu, přehřátí, možné popálení a dokonce i poruchu.
6. Neskladujte a nepoužívejte nářadí a akumulátor na místech, kde může teplota překročit 50 °C (122 °F).
7. Nespalujte akumulátor, ani když je vážně poškozen nebo úplně opotřeben. Akumulátor může v ohni vybuchnout.
8. Akumulátor nesmí být proražen hřebíkem, řezán, drcen, házen či upuštěn na zem, ani nesmí dojít k nárazu tvrdého předmětu do něj. Taková situace může způsobit požár, nadměrné zahřátí či výbuch.
9. Nepoužívejte poškozené akumulátory.
10. Obsažené lithium-iontové akumulátory podléhají právním požadavkům na nebezpečné zboží.
V případě komerční přepravy například externími dopravci je třeba dodržet zvláštní požadavky na balení a značení.

Pro přípravu zboží k přepravě je nutná konzultace s odborníkem na nebezpečný materiál. Dodržujte také případné podrobnější národní předpisy. Odkryté kontakty přelepte izolační páskou či jinak zakryjte a akumulátory zabalte tak, aby se v balení nemohly pohybovat.

11. **Při likvidaci akumulátoru jej vyjměte z nářadí a zlikvidujte jej na bezpečném místě. Při likvidaci akumulátoru postupujte podle místních předpisů.**
12. **Akumulátor používejte pouze s výrobky specifikovanými společnostmi Makita.** Instalace akumulátoru do nevyhovujících výrobků může způsobit požár, nadměrné zahřívání, explozi nebo únik elektrolytu.
13. **Pokud nářadí delší dobu nepoužíváte, je nutné z něj akumulátor vyjmout.**
14. **Během a po použití se může akumulátor zahřát, což může způsobit popáleniny nebo podráždění. Při manipulaci s horkými akumulátory dávejte pozor.**
15. **Nedotýkejte se koncovky na nářadí ihned po použití, protože ta může být horká a způsobit popáleniny.**
16. **Do koncovek, otvorů a zdiřek na akumulátoru se nesmí dostat piliny, prach nebo jiné nečistoty.** Mohlo by tím dojít ke zhoršení výkonu nebo poruše nářadí či akumulátoru.
17. **Jestliže nářadí není zkonstruováno tak, že lze používat v blízkosti vysokého elektrického napětí, nepoužívejte akumulátor poblíž vedení s vysokým elektrickým napětím.** Mohlo by tím dojít k poruše či selhání nářadí či akumulátoru.
18. **Akumulátor uchovávejte mimo dosah dětí.**

TYTO POKYNY USCHOVEJTE.

⚠UPOZORNĚNÍ: Používejte pouze originální akumulátory Makita. Používání neoriginálních nebo upravených akumulátorů může způsobit explozi akumulátoru a následný požár, zranění a jiné poškození. Zaniká tím také záruka společnosti Makita na nářadí a nabíječku Makita.

Tipy k zajištění maximální životnosti akumulátoru

1. Akumulátor nabíjete dříve, než dojde k jeho úplnému vybití. Pokud si povšimnete sníženého výkonu nářadí, vždy jej zastavte a dobijte akumulátor.
2. Nikdy nenabíjejte úplně nabitý akumulátor. Přebíjení zkracuje životnost akumulátoru.
3. Akumulátor dobíjejte při pokojové teplotě od 10 °C do 40 °C (50 °F až 104 °F). Před nabíjením nechejte horký akumulátor zchladnout.
4. Když není akumulátor používán, vyjměte ho z nářadí či nabíječky.
5. Pokud se akumulátor delší dobu nepoužívá (déle než šest měsíců), je nutno jej dobít.

POPIS SOUČÁSTÍ

► Obr.1

1	Držadlo	2	Ploška se spínači	3	Rukojeť trubice	4	Hadice
5	Kontrolní panel	6	Páčka (krytu prachové nádoby)	7	Kryt prachové nádoby	8	Držadlo k přenášení
9	Zámek (krytu akumulátoru)	10	Seřizovací páčka	11	Kryt akumulátoru	12	Rohová hubice
13	Hubice s kulatým kartáčem	14	Pedál	15	Kolečko	16	Boční kartáč
17	Sací hadice	18	Spojka	19	Hliníková trubice	20	Držák trubice
21	LED světlo	22	Válcový kartáč	23	Spodní deska	24	Tlačítko zapnutí/volby režimu
25	Tlačítko vypnutí	26	Kontrolka provozního režimu	27	Kontrolka nadměrné hladiny prachu	28	Kontrolka chyby válcového kartáče
29	Kontrolka zbývající kapacity akumulátoru	30	Tlačítko kontroly akumulátoru/LED světla	-	-	-	-

SESTAVENÍ

⚠ UPOZORNĚNÍ: Před prováděním jakýchkoli prací na zařízení se vždy přesvědčte, zda je zařízení vypnuté a je z něj vyjmut akumulátor.

⚠ UPOZORNĚNÍ: Sestavování a údržbu vždy provádějte s nasazenou prachovou maskou.

Připojení držadla

1. Podle obrázku zcela zasuňte tyč držadla do těla vysavače.
 2. Uzavřete západku zámku.
- **Obr.2:** 1. Tyč držadla 2. Červená značka
3. Západka zámku

POZOR: Zasuňte držadlo zcela tak, aby nebyla červená značka vidět.

Připojení hadice

Hadici zasuňte do příslušného otvoru zařízení a otočným ji zajistěte.

► **Obr.3**

Připojení trubice

Zasuňte konec hliníkové trubice do spojky a poté připevněte hliníkovou trubici k držáku trubice.

► **Obr.4:** 1. Spojka 2. Držák trubice

POZOR: Hliníkovou trubici zasuňte správným směrem dle obrázku. Jinak nebude držák trubice zajištěný a hliníková trubice se může uvolnit.

► **Obr.5**

Nasazení a sejmutí akumulátoru

⚠ UPOZORNĚNÍ: Před vložením nebo vyjmutím akumulátoru zařízení vždy vypněte.

⚠ UPOZORNĚNÍ: Při nasazování či snímání akumulátoru pevně držte vysavač i akumulátor. V opačném případě vám může vysavač nebo akumulátor vyklouznout z rukou a mohlo by dojít k jejich poškození či ke zranění.

⚠ UPOZORNĚNÍ: Při otevírání a zavírání krytu akumulátoru si počínejte opatrně, abyste si neskřípli prsty. V opačném případě by mohlo dojít ke zranění.

Před instalací akumulátoru nejprve uvolněte zámek a poté otevřete kryt akumulátoru. Poté vložte akumulátor.

► **Obr.6:** 1. Zámek 2. Kryt akumulátoru

Vyrovnejte jazýček na bloku akumulátoru s drážkou v krytu a zasuňte akumulátor na místo. Akumulátor zasuňte na doraz, až zacvakne na své místo. Poté zajistěte kryt baterie.

► **Obr.7:** 1. Akumulátor 2. Tlačítko

Chcete-li akumulátor vyjmout, vysuňte jej ze zařízení se současným přesunutím tlačítka na přední straně akumulátoru.

⚠ UPOZORNĚNÍ: Akumulátor vždy vkládejte zcela. Pokud tak neučiníte, může ze zařízení náhodně vypadnout a způsobit vám nebo osobám ve vašem okolí způsobí zranění.

⚠ UPOZORNĚNÍ: Akumulátor nenasazujte násilím. Nelze-li akumulátor zasunout snadno, nevkládáte jej správně.

POZNÁMKA: Vysavač jen s jedním nasazeným akumulátorem nepracuje.

Vložení filtračního vaku

⚠ UPOZORNĚNÍ: Nepoužívejte poškozený filtrační vak. Vysavač vždy používejte s náležitě vloženým filtračním vakem. V opačném případě by mohlo dojít k rozptýlení prachu nebo částic z vysavače do okolí a následným dýchacím potížím obsluhy.

Filtrační vak vložte ještě před použitím vysavače. Filtrační vak je spotřební zboží. Po jeho naplnění vyhodte celý filtrační vak bez vysypávání.

POZOR: Když je filtrační vak plný nebo ucpaný, vyměňte ho za nový. Pokud budete plný nebo ucpaný filtrační vak dále používat, dojde k poklesu sacího výkonu.

POZOR: Aby do motoru nevníkl prach:


- Před použitím vysavače zkontrolujte, zda je vložen filtrační vak.
- Nepoužívejte poškozený nebo protržený vak.

Jinak by mohlo dojít k poškození motoru.

POZOR: Při vkládání filtračního vaku nepřehýbejte lepenkovou část u otvoru.

POZOR: Filtrační vak je důležitou součástí pro zachování výkonu vysavače. Použití neoriginálního filtračního vaku může způsobit kouř nebo vzplanutí.

POZNÁMKA: Není-li do vysavače vložen filtrační vak, kryt prachové nádoby se zcela neuzavře.

1. Odjistěte páčku a otevřete kryt prachové nádoby.
▶ Obr.8: 1. Páčka 2. Kryt prachové nádoby
2. Zcela rozbalte filtrační vak.
▶ Obr.9
3. Zasuňte filtrační vak do drážky v držáku – stranou se značkou  jako první.
4. Nasadte západku držáku.
▶ Obr.10: 1. Drážka 2. Filtrační vak 3. Držák 4. Západka
5. Ujistěte se, že značku na lepenkové části vidíte skrze výřez v držáku.
▶ Obr.11: 1. Značka 2. Výřez
6. Je-li filtrační vak složený, rozbalte jej.
▶ Obr.12
7. Zajistěte kryt prachové nádoby.

⚠ UPOZORNĚNÍ: Při nasazování západky a zavírání krytu prachové nádoby si počínejte opatrně, abyste si neskřípli prsty.

Vyjmutí filtračního vaku

⚠ UPOZORNĚNÍ: S filtračním vakem zacházejte jemně. Jinak mohou cizí předměty zasáhnout oči a může dojít k zranění osob.

Když se filtrační vak zaplní nebo ucpe, vyměňte jej. Otevřete kryt prachové nádoby, odjistěte západku a poté vyjměte filtrační vak. Zatažením za pásek na straně otvoru filtrační vak uzavřete a zlikvidujte jej vcelku.

▶ Obr.13: 1. Západka 2. Pásek

POZOR: Nepoužívejte použitý filtrační vak.

Filtrační vak je určen k jednorázovému použití. Opakované používání filtračního vaku může způsobit ucpání filtru a výsledkem je poškození vysavače. Chcete-li používat vak opakovaně, používejte vak na prach.

POPIS FUNKCÍ

⚠ UPOZORNĚNÍ: Před nastavováním zařízení nebo kontrolou jeho funkce se vždy přesvědčte, zda je vypnuté a je vyjmutý akumulátor.

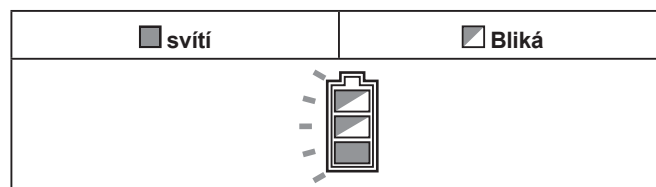
Systém ochrany nářadí a akumulátoru

Nářadí je vybaveno systémem ochrany nářadí a akumulátoru. Tento systém automaticky přeruší napájení motoru, aby se prodloužila životnost nářadí a akumulátoru. Budou-li nářadí nebo akumulátor vystaveny některé z níže uvedených podmínek, nářadí se během provozu automaticky vypne:

Ochrana proti přetížení

Pokud se s nářadím pracuje způsobem vyvolávajícím mimořádně vysoký odběr proudu, nářadí se automaticky a bez jakékoli signalizace vypne. V takové situaci nářadí vypněte a ukončete činnost, při níž došlo k přetížení nářadí. Potom nářadí zapněte a obnovte činnost.

Ochrana proti přehřátí



Pokud je nářadí přehřáté, automaticky se zastaví a kontrolka akumulátoru bude asi 60 sekund blikat. V takovém případě nechte nářadí před opětovným zapnutím vychladnout.

Ochrana proti přílišnému vybití

V případě nízké zbývající kapacity akumulátoru se nářadí automaticky vypne. Jestliže produkt při ovládání přepínači nepracuje, vyjměte z nářadí akumulátory a nabíje je.

Indikace zbývající kapacity akumulátoru

Pouze pro akumulátory s diodovým ukazatelem

► Obr.14: 1. Kontrolky 2. Tlačítko kontroly

Stisknutím tlačítka kontroly na akumulátoru zjistíte zbývající kapacitu akumulátoru. Kontrolky indikátoru se na několik sekund rozsvítí.

Kontrolky			Zbývající kapacita
Svítlí	Nesvítlí	Bliká	
■ ■ ■ ■			75 % až 100 %
■ ■ ■ □			50 % až 75 %
■ ■ □ □			25 % až 50 %
■ □ □ □			0 % až 25 %
▬ □ □ □			Nabijte akumulátor.
■ ■ □ □			Došlo pravděpodobně k poruše akumulátoru.
□ □ ■ ■			

POZNÁMKA: Kapacita udávaná indikátorem se může mírně lišit od skutečné kapacity v závislosti na podmínkách používání a teplotě prostředí.

POZNÁMKA: První kontrolka (zcela vlevo) bude blikat, když je systém ochrany akumulátoru v provozu.

Kontrolní panel

► Obr.15: 1. Provozní režim 2. Nadměrná hladina prachu 3. Chyba válcového kartáče 4. Zbývající kapacita akumulátoru 5. Tlačítko kontroly akumulátoru/LED světla

Provozní režim

Pro změnu provozního režimu viz odstavec na téma používání přepínače.

Nadměrná hladina prachu

Pokud se tato kontrolka rozsvítí, vyměňte filtrační vak. (Viz odstavec na téma vyjmutí filtračního vaku.)

POZNÁMKA: Tato kontrolka nefunguje, pokud je zařízení spuštěno v režimu „nižší hladiny hluku (1)“.

POZNÁMKA: Tato kontrolka nemusí v závislosti na prostředí použití fungovat.

POZNÁMKA: Zhruba po jedné minutě po vypnutí zařízení se kontrolka automaticky vypne. Jestliže odstraníte zanesení ve filtračním vaku a zařízení opět spustíte, kontrolka se vypne do jedné minuty.

Chyba válcového kartáče

Bliká	Válcový kartáč je z nějakého důvodu velmi zatížený.
Svítlí	Válcový kartáč se z nezvyklého důvodu zastavil.

VAROVÁNÍ: Když se tato kontrolka během provozu rozsvítí, neprodleně zařízení vypněte. Jinak může dojít k poruše motoru a požáru.

Zbývající kapacita akumulátoru

Stisknutím tlačítka kontroly akumulátoru/LED světla během provozu zjistíte zbývající kapacitu akumulátoru. Kontrolky akumulátoru signalizují stav odpovídajících akumulátorů.

► Obr.16

Stav indikátoru akumulátoru			Zbývající kapacita akumulátoru
Svítlí	Nesvítlí	Bliká	
			50 % až 100 %
			20 % až 50 %
			0 % až 20 %
			Nabijte akumulátor

Tlačítko kontroly akumulátoru/LED světla

Během provozu je možné provést následující operace.

- Jednoduchým stisknutím tlačítka zkontrolujete zbývající kapacitu akumulátoru.
- Stisknutím a podržením tlačítka zapnete/vypnete LED světlo.

Používání spouště

► Obr.17: 1. Tlačítko zapnutí/volby režimu 2. Tlačítko vypnutí

Zapnutí/vypnutí zařízení

Zařízení spustíte jednoduchým stisknutím tlačítka zapnutí/volby režimu. Vypnutí provedete stisknutím tlačítka vypnutí.

UPOZORNĚNÍ: Pokud zařízení zapínáte, vždy nejprve umístěte jeho hlavu na podlahu. Jinak může dojít k nehodě z důvodu zamotání a následnému zranění osob.

Změna provozního režimu

Provozní režim můžete změnit ve třech krocích: „nižší hladina hluku (1)“, „běžný (2)“ a „vysoký (3)“.
Chcete-li změnit provozní režim, stisknete tlačítko zapnutí/volby režimu při spuštěném zařízení. Provozní režim se přepíná v pořadí „nižší hladina hluku (1)“, „běžný (2)“ a „vysoký (3)“.
Zařízení se spustí ve stejném režimu, který byl nastaven dříve.

Rozsvícení LED světla

⚠ UPOZORNĚNÍ: Nedívejte přímo do světla nebo jeho zdroje.

Zařízení je vybaveno LED světly.
Viz odstavec na téma ovládání tlačítka kontroly akumulatoru/LED světla.

► Obr.18: 1. LED světlo

Pedál

⚠ UPOZORNĚNÍ: Pokud nedržíte držadlo, vždy zajistěte zařízení ve vzpřímené poloze. Jinak může dojít k neúmyslnému pádu zařízení a následnému zranění.

⚠ UPOZORNĚNÍ: Počínejte si opatrně, abyste si neskřípli prsty mezi tělo a hlavu zařízení.

Chcete-li odjistit zařízení ze vzpřímené polohy, sešlápněte pedál a zatáhněte držadlo směrem dozadu.

Rozsah pohybu je 90 stupňů od vzpřímené polohy.

► Obr.19: 1. Pedál

Chcete-li zařízení zajistit ve vzpřímené poloze, zvedněte držadlo směrem dopředu, dokud pedál nezacvakne do zajištěné polohy.

► Obr.20

POZNÁMKA: Když je zařízení ve vzpřímené poloze, válcový kartáč se přestane otáčet.

Úprava výšky válcového kartáče

⚠ UPOZORNĚNÍ: Před prací se vždy ujistěte, zda je seřizovací páčka ve správné poloze.

Výšku válcového kartáče lze upravit ve 4 krocích.

Otočte seřizovací páčkou na požadovanou výšku.
Směřuje-li seřizovací páčka na značku A, je válcový kartáč nastaven v nejnižší pozici nad podlahou – toto nastavení je vhodné pro vysávání pevných podlah a koberců s krátkým vlasem. Směřuje-li seřizovací páčka na značku B, je válcový kartáč nastaven v nejvyšší pozici nad podlahou – toto nastavení je vhodné pro vysávání koberců s dlouhým vlasem.

► Obr.21: 1. Seřizovací páčka

POZNÁMKA: Válcový kartáč se nemusí otáčet, pokud je jeho výška nastavena s ohledem na povrch koberce příliš nízko.

Držadlo k přenášení

Při přenášení zařízení tlačte pouze na jeho kolečka nebo jej přeneste tak, že jej budete držet za držadlo k přenášení.

► Obr.22

⚠ UPOZORNĚNÍ: Při přenášení zařízení jej zajistěte ve vzpřímené poloze. Jinak může dojít k pádu.

⚠ UPOZORNĚNÍ: Nepřenášejte zařízení za jinou část než držadlo k přenášení. Jinak může dojít k pádu nebo neúmyslnému spuštění a následnému zranění.

► Obr.23

PRÁCE S NÁŘADÍM

⚠ UPOZORNĚNÍ: Během provozu nevytahujte tyč držadla ze zařízení. Při takové akci můžete ztratit kontrolu nad zařízením a může dojít k vážnému zranění.

⚠ UPOZORNĚNÍ: Během provozu nedávejte pod zařízení ruce ani nohy. Jinak může dojít k přiskřípnutí.

Běžné vysávání

1. Držte držadlo a poté odjistěte zařízení ze vzpřímené polohy.
2. Zapněte zařízení. Vysajte podlahu.

► Obr.24

Použití bočního kartáče

Boční kartáč je vhodný pro vysávání rohů.
Pokud je vlas bočního kartáče příliš krátký, zaneste zařízení do autorizovaného servisního střediska Makita k výměně.

► Obr.25: 1. Boční kartáč

Vysávání s příslušenstvím

⚠ UPOZORNĚNÍ: Při použití příslušenství držte ruku neustále na držadle. Jinak může dojít k neúmyslnému pádu zařízení a následnému zranění.

POZOR: Při používání příslušenství zařízení zajistěte ve vzpřímené poloze. Jinak může otáčení válcového kartáče poškodit podlahu.

Použití hliníkové trubice

Hliníková trubice je vhodná pro vysávání úzkých prostor nebo vysoko položených míst.

► Obr.26: 1. Hliníková trubice

Použití hadice

Hadice je vhodná pro vysávání míst v dosahu vašich rukou.

► Obr.27: 1. Hadice

Chcete-li hadici použít, vytáhněte z hadice hliníkovou trubici za současného stisknutí páčky.

Chcete-li nasadit hadici, zasuňte ji do hliníkové trubice, dokud nezacvakne na místě.

► **Obr.28:** 1. Páčka

Použití nástavců

► **Obr.29**

Chcete-li nasadit nástavec, otočte jím a pevně jej zasuňte do hliníkové trubice nebo hadice. Při rozpojování jím otáčejte a vytahujte jej.

ÚDRŽBA

⚠ UPOZORNĚNÍ: Před zahájením kontroly nebo údržby zařízení se vždy ujistěte, zda je vypnuté a je vyjmutý akumulátor.

POZOR: Nikdy nepoužívejte benzín, benzen, ředidlo, alkohol či podobné prostředky. Mohlo by tak dojít ke změnám barvy, deformacím či vzniku prasklin.

K zachování BEZPEČNOSTI a SPOLEHLIVOSTI výrobku musí být opravy a veškerá další údržba či seřizování prováděny autorizovanými nebo továrními servisními středisky společnosti Makita s využitím náhradních dílů Makita.

Skladování

Během skladování vyjměte akumulátory a zařízení uložte na místo ve vzpřímené poloze.

► **Obr.30**

Čištění těla zařízení

Vnější část vysavače (tělo vysavače) pravidelně otírejte hadříkem navlhčeným v mýdlové vodě.

► **Obr.31**

Čištění HEPA filtru

⚠ UPOZORNĚNÍ: Vysavač nepoužívejte bez filtru a nepokračujte v používání znečištěného nebo poškozeného filtru. Mohlo by dojít k rozptýlení prachu nebo částic z vysavače do okolí a následným dýchacím potížím obsluhy.

POZOR: Chcete-li zajistit optimální sací výkon a výstup čistého vzduchu, filtr pravidelně čistěte. Pokud nedosáhnete dostatečného sacího výkonu ani po vyčištění, vyměňte filtr za nový.

POZOR: Abyste zabránili poškození filtru, nepoužívejte k čištění následující náčiní ani jim podobné předměty:

- Vzduchový odstraňovač prachu
- Vysokotlaká myčka
- Předměty vyrobené z tvrdých materiálů, například kovové kartáče

1. Otevřete kryt prachové nádoby a vyjměte filtrační vak.

Uvolněte háčky na filtru a vyjměte jej z těla zařízení.

► **Obr.32:** 1. Háček

2. Vyklepejte z filtru prach. Filtr lze opláchnout vodou. Prach a částice z filtru oplachujte jednou za 1 nebo 2 měsíce. Potom filtr důkladně vysušte na stíněném a dobře větraném místě, abyste zabránili nepříjemnému zápachu a poruchám.

3. Při montáži filtru vložte stranu bez háčků do drážky, poté zatlačte na filtr, dokud háčky nezacvaknou.

► **Obr.33:** 1. Drážka 2. HEPA filtr 3. Háček

Čištění válcového kartáče

1. Sejměte spodní desku a poté vyjměte válcový kartáč.

Pokud je vlas válcového kartáče příliš krátký, požádejte v servisním středisku Makita o nový.

Práce se zařízením, u kterého je vlas válcového kartáče krátký, bude mít za následek neuspokojivé vysávání prachu.

► **Obr.34:** 1. Spodní deska 2. Válcový kartáč

2. Pomocí nůžek odstraňte z válcového kartáče vlákna a vlasy.

Sejměte víčko a očistěte nanesené nečistoty.

► **Obr.35:** 1. Víčko

3. Víčko, válcový kartáč i spodní desku instalujte zpět postupem v opačném pořadí.

► **Obr.36**

⚠ UPOZORNĚNÍ: Spodní desku pevně připevňte. Je-li zařízení provozováno bez spodní desky, může se válcový kartáč uvolnit a způsobit zranění.

POZOR: Válcový kartáč musí být vždy nasazen.

Práce se zařízením bez válcového kartáče bude mít za následek neuspokojivé vysávání prachu.

Postup odstranění ucpání

POZOR: Zařízení nespouštějte, pokud je cesta nasávání ucpaná. Pokud budete zařízení dále používat, přestože je cesta nasávání ucpaná, dojde k poklesu sacího výkonu.

1. Sejměte spodní desku a poté vyjměte válcový kartáč.

2. Vyjměte ze zařízení a z hadice hliníkovou trubici.

3. Otočte hadici proti směru hodinových ručiček a poté ji vytáhněte ze zařízení.

4. Sací hadici vytáhněte zatažením jazýčku.

► **Obr.37:** 1. Sací hadice 2. Jazýček

5. Zkontrolujte cestu sání vzduchu uvnitř hliníkové trubice a hadice i sací hadice.

Vyčistěte nanesené nečistoty uvnitř nich.

6. Zarovnejte výstupek na sací hadici s drážkou v krytu a zasuňte ji na místo.

► **Obr.38:** 1. Výstupek 2. Drážka

7. Nainstalujte hadici, hliníkovou trubici, válcový kartáč a spodní desku.

⚠ UPOZORNĚNÍ: Hadici i trubici zasuňte pevně. Jinak může dojít k úniku prachu a následnému zranění.

ŘEŠENÍ POTÍŽÍ

Před žádostí o opravu proveďte nejprve prohlídku sami. Pokud narazíte na problém, který není popsán v návodu, nepokoušejte se stroj demontovat. Požádejte o pomoc některé z autorizovaných servisních středisek Makita, kde k opravám vždy používají náhradní díly Makita.

Příznak	Příčina problému	Náprava
Zařízení nepracuje	Akumulátory jsou nesprávně nasazeny.	Nainstalujte akumulátory podle popisu v této příručce.
	Akumulátory jsou zcela vybité.	Nabijte akumulátory.
	Držadlo je zasunuto nesprávně.	Zasuňte držadlo pevně podle popisu v této příručce.
Válcový kartáč se neotáčí.	Zařízení je zajištěno ve vzpřímené poloze.	Odjistěte zařízení ze vzpřímené polohy.
	Kontrolka chyby válcového kartáče svítí.	Zkontrolujte, že kolem válcového kartáče (těla, víčka a spoje) není nic namotáno.
Slabý sací výkon	Kontrolka nadměrné hladiny prachu svítí.	Vyměňte filtrační vak. Není-li filtrační vak plný, rozbalte jej a protřepáním uvolněte zanesení.
	⇒Pokud výměna filtračního vaku problém nevyřeší...	Vyčistěte nebo vyměňte HEPA filtr.
		Zkontrolujte, že v hadici a trubici nejsou ucpané žádné nečistoty.
	Na válcovém kartáči jsou namotané nečistoty a rychlost otáčení se snížila.	Zkontrolujte, že kolem válcového kartáče (těla, víčka, spoje) není nic namotáno.
	Výška válcového kartáče od podlahy je příliš vysoká.	Snižte výšku válcového kartáče.
	Vlasy válcového kartáče jsou krátké.	Vyměňte válcový kartáč. Snižte výšku válcového kartáče.
	Zařízení pracuje v nízkém režimu.	Přepněte na vyšší provozní režim.
	Válcový kartáč není vložený.	Vložte válcový kartáč.
Hlasitý zvuk při provozu	Trubice nebo hadice nejsou správně zasunuté.	Zasuňte trubici nebo hadici pevně.
	Zařízení pracuje ve vysokém režimu.	Přepněte na nižší provozní režim.
	Na válcovém kartáči jsou namotané nečistoty.	Zkontrolujte, že kolem válcového kartáče (těla, víčka a spoje) není nic namotáno.
	Filtrační vak je plný prachu.	Vyměňte filtrační vak.
Kontrolka nadměrné hladiny prachu po krátkém používání bliká.	⇒Pokud výměna filtračního vaku problém nevyřeší...	Vyčistěte nebo vyměňte HEPA filtr.
		Zkontrolujte, že v hadici a trubici nejsou ucpané žádné nečistoty.
LED světlo nesvítí	Filtrační vak je přeložený.	Rozložte ústí filtračního vaku před tím, než jej vložíte.
Kolečko se otáčí ztuha.	LED světlo je nastaveno na vypnuto.	Stisknutím a podržením tlačítka kontroly akumulátoru/LED světla během provozu zapněte LED světlo.
	Na kolečku jsou namotané nečistoty.	Očistěte nečistoty z kolečka.

VOLITELNÉ PŘÍSLUŠENSTVÍ

⚠ UPOZORNĚNÍ: Pro nářadí Makita popsané v tomto návodu doporučujeme používat následující příslušenství a nástavce. Při použití jiného příslušenství či nástavců může hrozit nebezpečí zranění osob. Příslušenství lze používat pouze pro stanovené účely.

- Rohová hubice
- Hubice s kulatým kartáčem
- HEPA filtr
- Filtrační vak
- Originální akumulátor a nabíječka Makita

POZNÁMKA: Některé položky seznamu mohou být k nářadí přibaleny jako standardní příslušenství. Přibalené příslušenství se může v různých zemích lišit.

Potřebujete-li bližší informace ohledně tohoto příslušenství, obraťte se na místní servisní středisko společnosti Makita.

SONDERZUBEHÖR

⚠ VORSICHT: Die folgenden Zubehörteile oder Vorrichtungen werden für den Einsatz mit dem in dieser Anleitung beschriebenen Makita-Werkzeug empfohlen. Die Verwendung anderer Zubehörteile oder Vorrichtungen kann eine Verletzungsgefahr darstellen. Verwenden Sie Zubehörteile oder Vorrichtungen nur für ihren vorgesehenen Zweck.

Wenn Sie weitere Einzelheiten bezüglich dieser Zubehörteile benötigen, wenden Sie sich bitte an Ihre Makita-Kundendienststelle.

- Spitzdüse
- Rundbürste
- HEPA-Filter
- Filterbeutel
- Original-Makita-Akku und -Ladegerät

HINWEIS: Manche Teile in der Liste können als Standardzubehör im Werkzeugsatz enthalten sein. Sie können von Land zu Land unterschiedlich sein.

Makita Europe N.V. Jan-Baptist Vinkstraat 2,
3070 Kortenberg, Belgium

Makita Corporation 3-11-8, Sumiyoshi-cho,
Anjo, Aichi 446-8502 Japan

www.makita.com

885802A976
EN, PL, HU, SK,
CS, UK, RO, DE
20210202