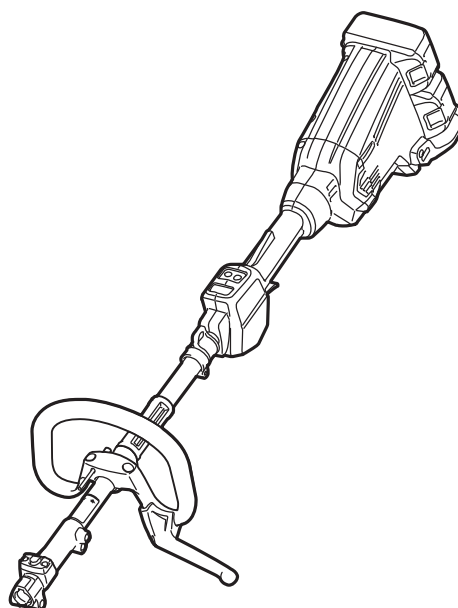




<b>EN</b>	Cordless Multi Function Power Head	<b>INSTRUCTION MANUAL</b>	<b>5</b>
<b>PL</b>	Bezprzewodowa Wielofunkcyjna Jednostka Napędowa	<b>INSTRUKCJA OBSŁUGI</b>	<b>13</b>
<b>HU</b>	Vezeték nélküli többfunkciós alapgép	<b>HASZNÁLATI KÉZIKÖNYV</b>	<b>22</b>
<b>SK</b>	Akumulátorová multifunkčná motorová jednotka	<b>NÁVOD NA OBSLUHU</b>	<b>30</b>
<b>CS</b>	Akumulátorová multifunkční motorová jednotka	<b>NÁVOD K OBSLUZE</b>	<b>38</b>
<b>UK</b>	Акумуляторний багатофункціональний приводний інструмент	<b>ІНСТРУКЦІЯ З ЕКСПЛУАТАЦІЇ</b>	<b>46</b>
<b>RO</b>	Cap cu motor universal fără cablu	<b>MANUAL DE INSTRUCȚIUNI</b>	<b>55</b>
<b>DE</b>	Multifunktions-Antrieb	<b>BETRIEBSANLEITUNG</b>	<b>63</b>

## DUX60



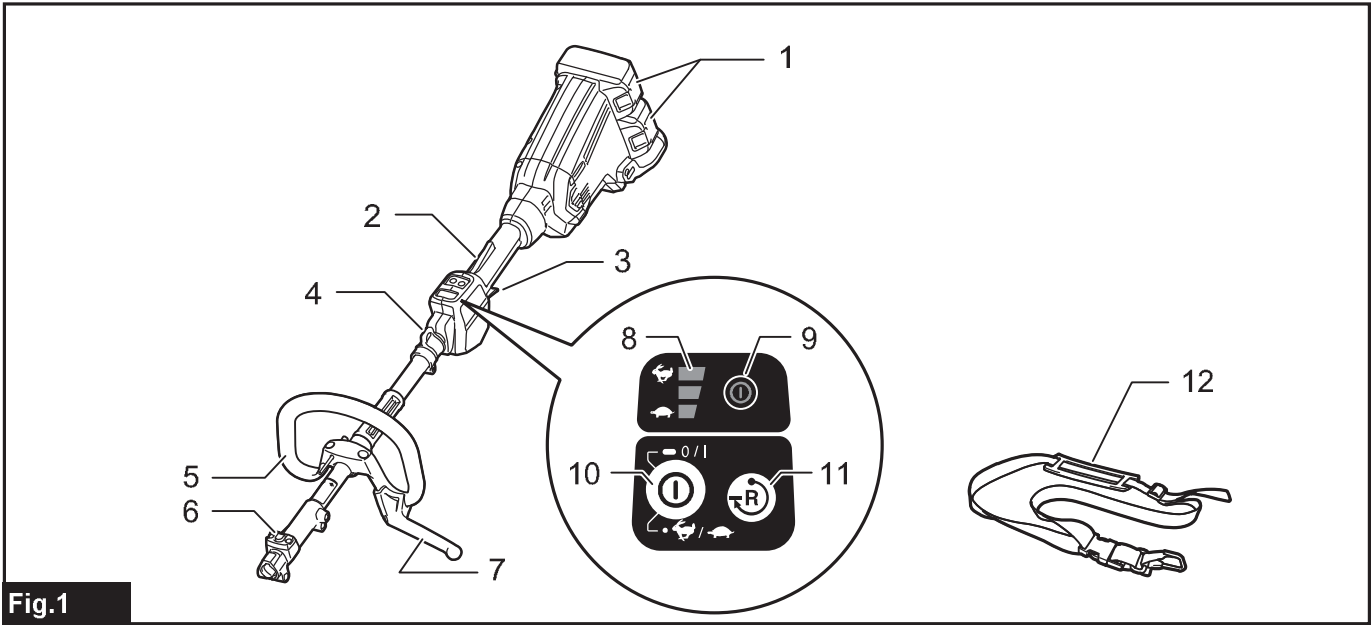


Fig.1

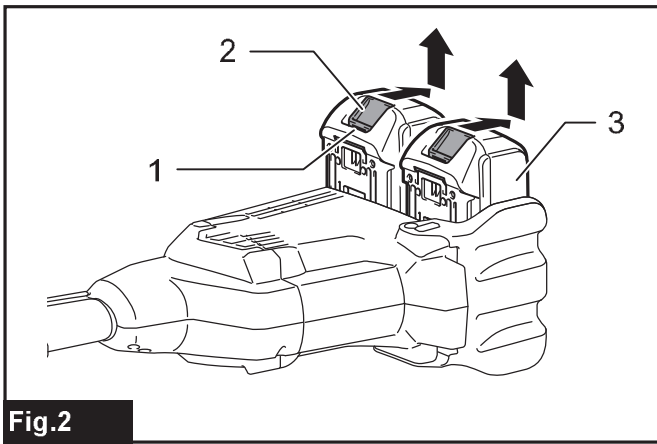


Fig.2

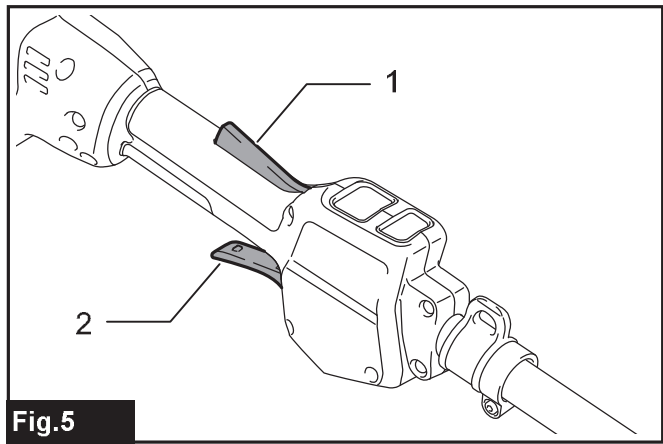


Fig.5

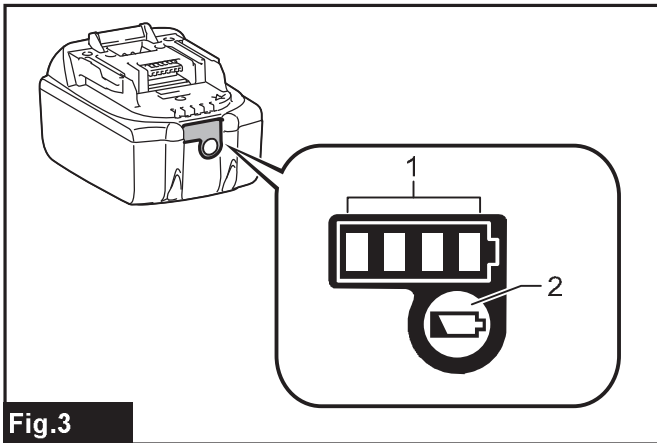


Fig.3

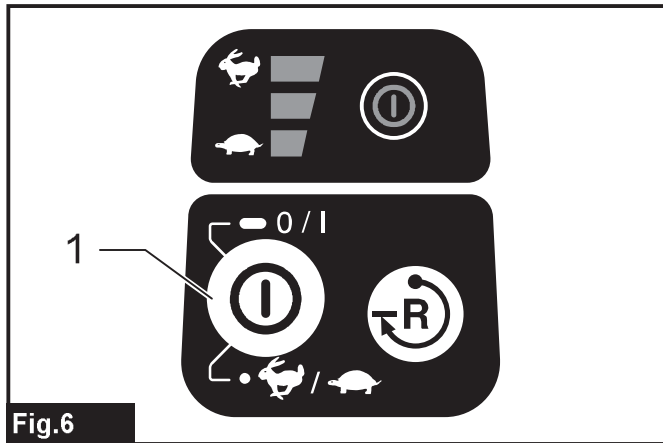


Fig.6

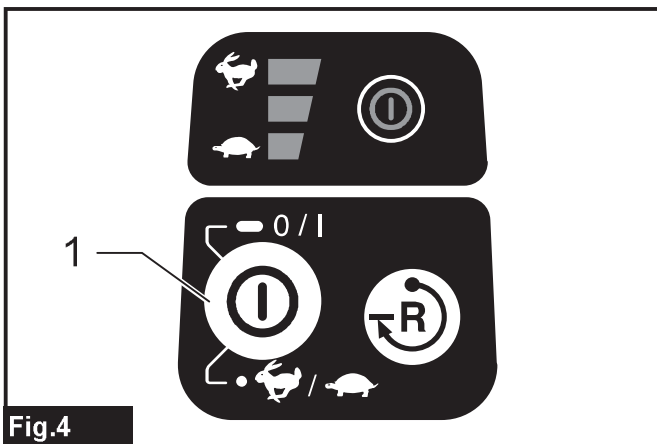


Fig.4

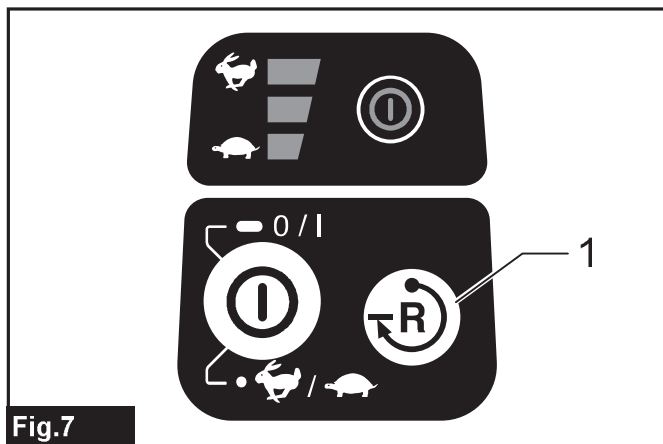
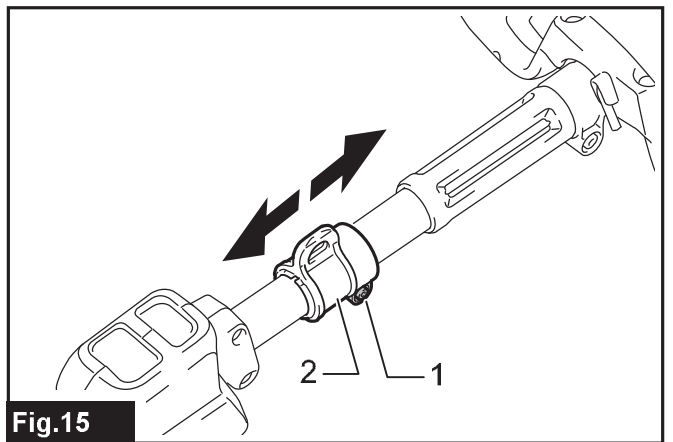
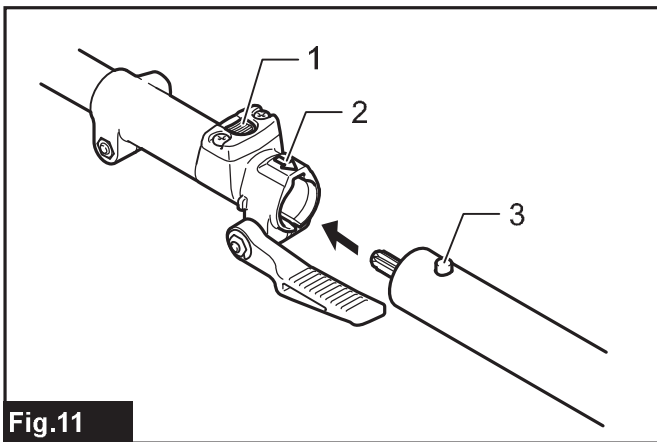
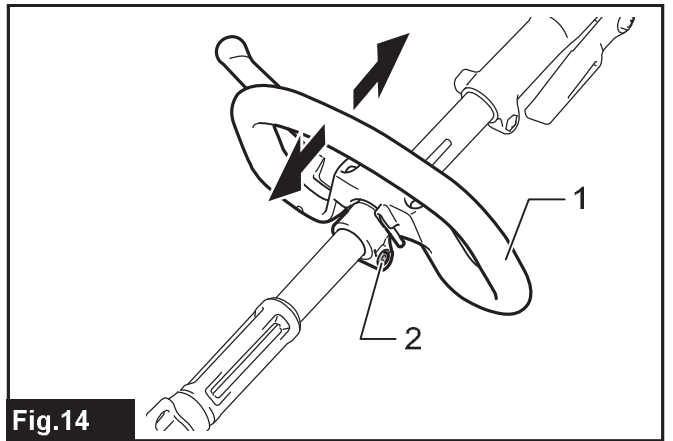
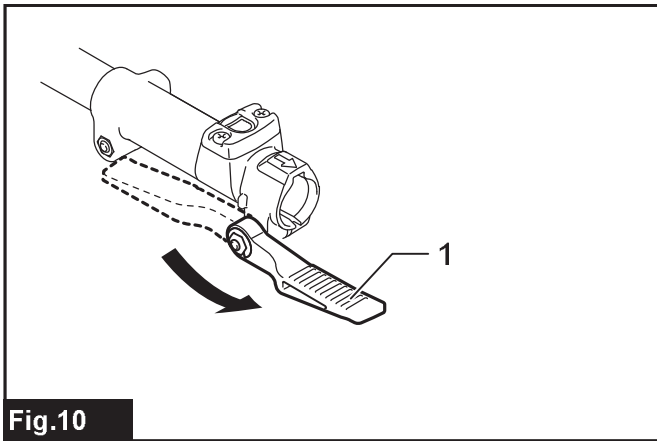
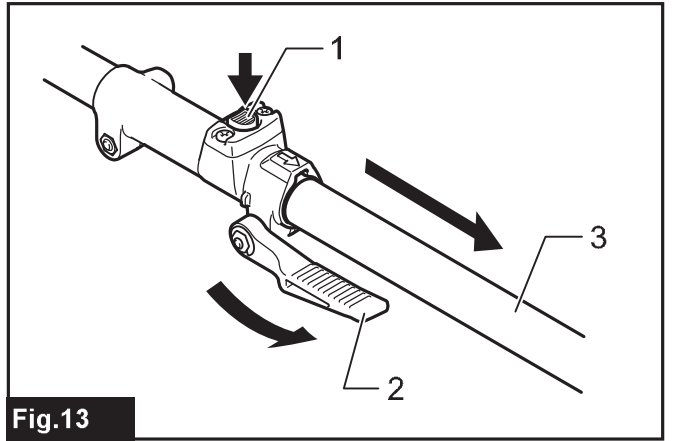
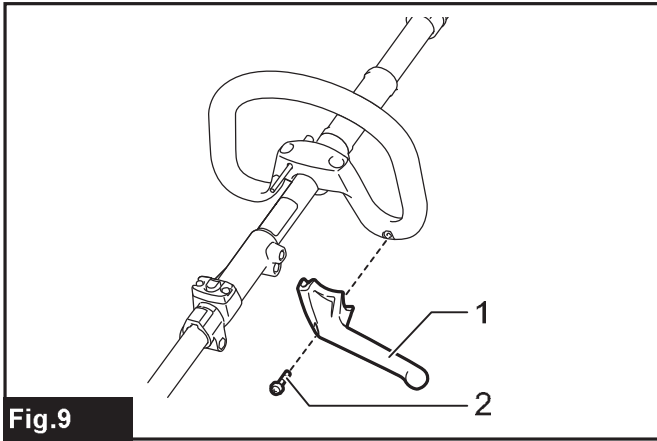
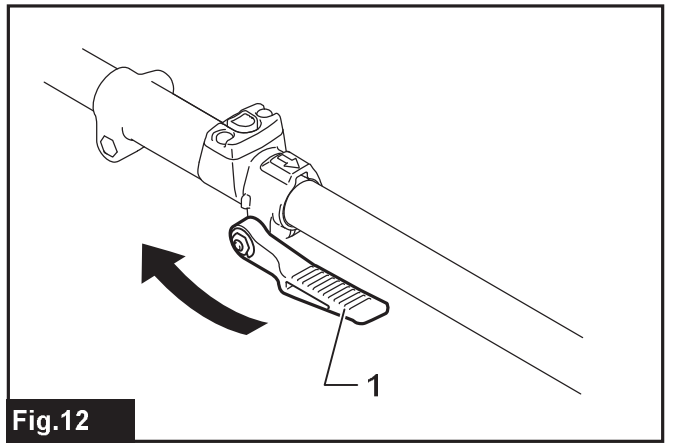
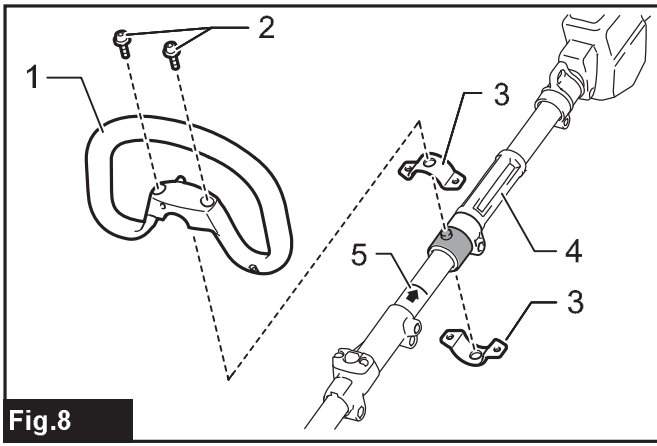


Fig.7



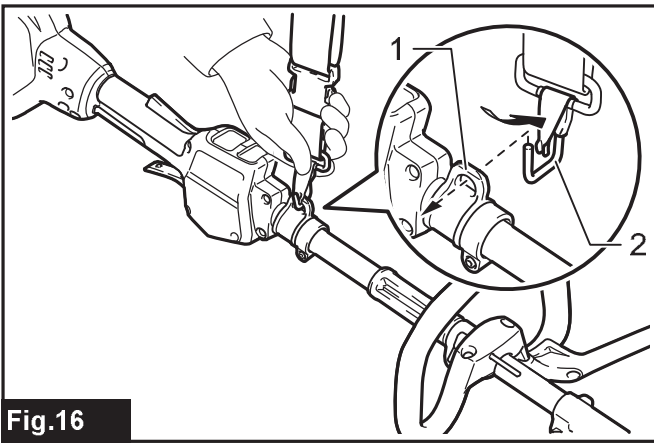


Fig.16

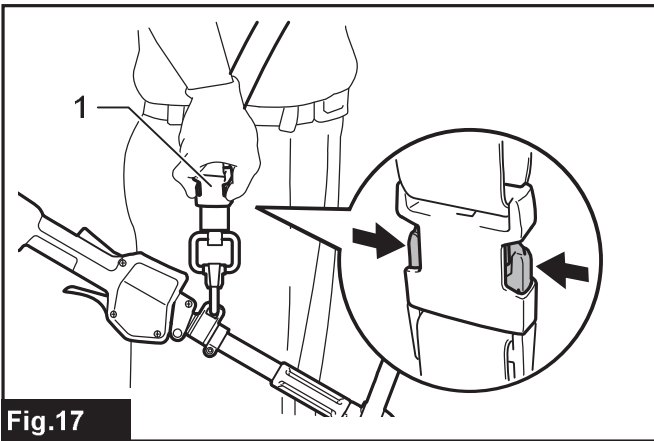


Fig.17

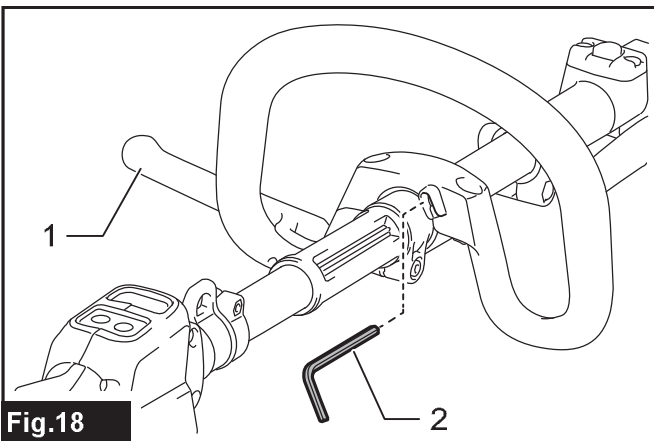


Fig.18

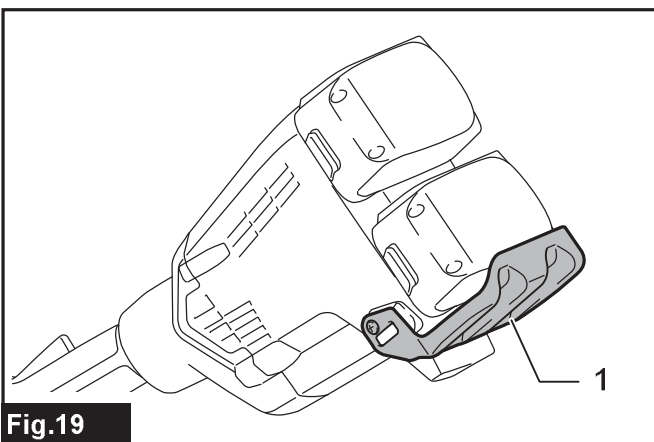


Fig.19

## SPECIFIKACE

<b>Model:</b>		<b>DUX60</b>
Otáčky bez zatížení (bez nástavce)	Nízký	0 – 5 700 min <sup>-1</sup>
	Střední	0 – 8 200 min <sup>-1</sup>
	Vysoký	0 – 9 700 min <sup>-1</sup>
Celková délka		1 011 mm
Jmenovité napětí		36 V DC
Čistá hmotnost		4,1 kg – 8,7 kg

- Vzhledem k neustálému výzkumu a vývoji zde uvedené technické údaje podléhají změnám bez upozornění.
- Specifikace se mohou pro různé země lišit.
- Hmotnost se může lišit v závislosti na nástavcích a přídatných zařízeních, včetně akumulátoru. Nejlehčí a nejtěžší kombinace, dle EPTA-Procedure 01/2014, jsou uvedeny v tabulce níže.

### Použitelný akumulátor

BL1815N / BL1820 / BL1820B / BL1830 / BL1830B / BL1840 / BL1840B / BL1850 / BL1850B / BL1860B

- V závislosti na regionu vašeho bydliště nemusí být některé akumulátory k dispozici.

**VAROVÁNÍ:** Používejte pouze výše uvedené akumulátory. Použití jiných akumulátorů může způsobit zranění a/nebo požár.

### Otáčky bez zatížení s nástavcem

Model	Rychlost otáček		
	Nízký	Střední	Vysoký
EM401MP	0 – 4 200 min <sup>-1</sup>	0 – 6 000 min <sup>-1</sup>	0 – 7 100 min <sup>-1</sup>
EM404MP, EM406MP	0 – 3 500 min <sup>-1</sup>	0 – 5 000 min <sup>-1</sup>	0 – 6 000 min <sup>-1</sup>
EN401MP, EN410MP, EN420MP	0 – 2 400 ot/min	0 – 3 400 ot/min	0 – 4 000 ot/min
EY401MP (rychlost řetězu)	0 – 12 m/s	0 – 17 m/s	0 – 20 m/s
KR400MP	0 – 160 min <sup>-1</sup>	0 – 230 min <sup>-1</sup>	0 – 280 min <sup>-1</sup>
EE400MP	0 – 2 800 min <sup>-1</sup>	0 – 4 000 min <sup>-1</sup>	0 – 4 700 min <sup>-1</sup>
EJ400MP	0 – 1 600 min <sup>-1</sup>	0 – 2 300 min <sup>-1</sup>	0 – 2 800 min <sup>-1</sup>

## Schválené nástavce

Typ	Model
Nástavec křovinořezu	EM401MP, EM404MP
Nástavec strunového vyžinače	EM406MP
Nástavec zastříhovače živých plotů	EN401MP, EN410MP
Nástavec plotostříhu	EN420MP
Nástavec vyvětvovací pily	EY401MP
Nástavec kultivátoru	KR400MP
Nástavec začišťovače okrajů	EE400MP
Nástavec pro sběr kávy	EJ400MP
Nástavec prodlužovací hřídele	LE400MP

## Symbols

Níže jsou uvedeny symboly, se kterými se můžete při použití nářadí setkat. Je důležité, abyste dříve, než s ním začnete pracovat, pochopili jejich význam.



Přečtěte si návod k obsluze.



Buďte obzvláště opatrní a dávejte pozor.



Neuvystavujte vlhkosti.



Ni-MH  
Li-ion

Pouze pro země EU  
Elektrické zařízení ani akumulátor nelikvidujte současně s domovním odpadem! Vzhledem k dodržování evropských směrnic o odpadních elektrických a elektronických zařízeních a směrnice o bateriích, akumulátorech a odpadních bateriích a akumulátorech s jejich implementací v souladu s národními zákony musí být elektrická zařízení, baterie a akumulátory po skončení životnosti odděleně shromážděny a předány do ekologicky kompatibilního recyklačního zařízení.

## Účel použití

Tato akumulátorová multifunkční motorová jednotka je určena k pohonu schválených nástavců uvedených části „SPECIFIKACE“ v tomto návodu k obsluze. Jednotku nikdy nepoužívejte k žádným jiným účelům.

**VAROVÁNÍ:** Před použitím si kromě tohoto návodu k obsluze si přečtěte také návod k obsluze nástavce. Zanedbání dodržování upozornění a pokynů může mít za následek vážné zranění.

## Hlučnost

Nástavec		Průměrná hladina akustického tlaku		Průměrná hladina akustického výkonu		Příslušná norma
		L <sub>PA</sub> (dB (A))	Nejistota K (dB (A))	L <sub>WA</sub> (dB (A))	Nejistota K (dB (A))	
EM401MP (jako křovinořez)		78,5	1,0	90,2	1,5	EN11806
EM401MP (jako strunový vyžínač)	Strunová hlava	84,3	0,6	93,3	1,6	EN50636
	Plastové nože	77,0	1,7	88,5	1,8	EN50636
EM404MP (jako křovinořez)		82,5	2,2	93,3	2,9	EN11806
EM404MP (jako strunový vyžínač)	Strunová hlava	84,7	2,3	92,8	1,6	EN50636
	Plastové nože	76,0	1,8	87,7	1,5	EN50636
EM406MP	Strunová hlava	84,7	2,5	93,5	2,2	EN50636
	Plastové nože	77,0	1,9	85,6	2,0	EN50636
EN401MP		83,7	1,2	92,6	0,7	ISO10517
EN401MP + LE400MP		83,7	1,3	92,8	1,1	ISO10517
EN410MP		80,2	1,9	88,2	2,2	ISO10517
EN410MP + LE400MP		78,9	1,7	88,3	2,7	ISO10517
EN420MP		84,0	0,8	94,0	0,7	ISO10517
EY401MP		92,5	1,4	101,9	1,4	ISO11680
EY401MP + LE400MP		86,6	1,0	101,2	1,0	ISO11680
KR400MP		76,7	2,2	84,2	1,0	EN709
EE400MP		74,8	1,5	88,2	2,6	ISO11789
EJ400MP		87,4	1,4	94,5	1,3	ISO10517
EJ400MP + LE400MP		85,6	1,0	95,5	1,3	ISO10517

- Přestože je výše uvedená hladina akustického tlaku 80 dB (A) či méně, může tato hodnota při zatížení hladinu 80 dB (A) překročit. Používejte ochranu sluchu.

## Vibrace

Nástavec		Levá rukojeť (přední rukojeť)		Pravá rukojeť (zadní rukojeť)		Příslušná norma
		ah (m/s <sup>2</sup> )	Nejistota K (m/s <sup>2</sup> )	ah (m/s <sup>2</sup> )	Nejistota K (m/s <sup>2</sup> )	
EM401MP (jako křovinořez)		3,0	1,5	≤ 2,5	1,5	EN11806
EM401MP (jako strunový vyžínač)	Strunová hlava	5,0	1,5	≤ 2,5	1,5	EN50636
	Plastové nože	≤ 2,5	1,5	≤ 2,5	1,5	EN50636
EM404MP (jako křovinořez)		3,0	1,5	≤ 2,5	1,5	EN11806
EM404MP (jako strunový vyžínač)	Strunová hlava	3,0	1,5	≤ 2,5	1,5	EN50636
	Plastové nože	≤ 2,5	1,5	≤ 2,5	1,5	EN50636
EM406MP	Strunová hlava	2,5	1,5	≤ 2,5	1,5	EN50636
	Plastové nože	4,0	1,5	≤ 2,5	1,5	EN50636
EN401MP		5,5	1,5	3,5	1,5	ISO10517, EN60745
EN401MP + LE400MP		5,5	1,5	4,0	1,5	ISO10517, EN60745
EN410MP		4,0	1,5	2,5	1,5	ISO10517, EN60745
EN410MP + LE400MP		4,5	1,5	2,5	1,5	ISO10517, EN60745
EN420MP		6,5	1,5	4,0	1,5	ISO10517
EY401MP		2,5	1,5	≤ 2,5	1,5	ISO11680
EY401MP + LE400MP		5,5	1,5	≤ 2,5	1,5	ISO11680
KR400MP		≤ 2,5	1,5	≤ 2,5	1,5	EN709
EE400MP		≤ 2,5	1,5	≤ 2,5	1,5	ISO11789
EJ400MP		4,0	1,5	3,0	1,5	ISO10517
EJ400MP + LE400MP		4,5	1,5	3,0	1,5	ISO10517

**POZNÁMKA:** Hodnota deklarovaných emisí vibrací byla změřena standardní zkušební metodou a dá se použít k porovnání nářadí mezi sebou.

**POZNÁMKA:** Hodnotu deklarovaných emisí vibrací lze také použít k předběžnému posouzení míry expozice vibracím.

**VAROVÁNÍ:** Emise vibrací při používání elektrického nářadí ve skutečnosti se mohou od hodnoty deklarovaných emisí vibrací lišit v závislosti na způsobech použití nářadí.

**VAROVÁNÍ:** Nezapomeňte stanovit bezpečnostní opatření na ochranu obsluhy podle odhadu expozice ve skutečných podmínkách použití. (Vezměte přitom v úvahu všechny části provozního cyklu, tj. kromě doby zátěže například doby, kdy je nářadí vypnuté a kdy běží naprázdno.)

## Prohlášení ES o shodě

### Pouze pro evropské země

Prohlášení ES o shodě je obsaženo v Příloze A tohoto návodu k obsluze.

# BEZPEČNOSTNÍ VÝSTRAHY

## Obecná bezpečnostní upozornění k elektrickému nářadí

**VAROVÁNÍ:** Přečtěte si všechny bezpečnostní výstrahy i pokyny a prohlédněte si ilustrace a specifikace dodané k tomuto elektrickému nářadí. Nedodržení všech níže uvedených pokynů může vést k úrazu elektrickým proudem, požáru či vážnému zranění.

## Všechna upozornění a pokyny si uschovejte pro budoucí potřebu.

Pojem „elektrické nářadí“ v upozorněních označuje elektrické nářadí, které se zapojuje do elektrické sítě, nebo elektrické nářadí využívající akumulátory.

## Důležitá bezpečnostní upozornění pro akumulátor

1. Před použitím akumulátoru si přečtěte všechny pokyny a varovné symboly na (1) nabíječce, (2) akumulátoru a (3) výrobku využívajícím akumulátor.
2. Akumulátor nerozebírejte.
3. Pokud se příliš zkrátí provozní doba akumulátoru, přerušte okamžitě práci. V opačném případě existuje riziko přehřívání, popálení nebo dokonce výbuchu.
4. Budou-li vaše oči zasaženy elektrolytem, vypláchněte je čistou vodou a okamžitě vyhledejte lékařskou pomoc. Může dojít ke ztrátě zraku.
5. Akumulátor nezkratujte:
  - (1) Nedotýkejte se svorek žádným vodivým materiálem.
  - (2) Neskladujte akumulátor v nádobě s jinými kovovými předměty, jako jsou hřebíky, mince, apod.
  - (3) Nevystavuje akumulátor vodě a dešti. Zkrat akumulátoru může způsobit velký průtok proudu, přehřátí, možné popálení a dokonce i poruchu.

6. Neskladujte nářadí a akumulátor na místech, kde může teplota překročit 50 °C (122 °F).
7. Nespalujte akumulátor, ani když je vážně poškozen nebo úplně opotřeben. Akumulátor může v ohni vybuchnout.
8. Dávejte pozor, abyste akumulátor neupustili ani s ním nenaráželi.
9. Nepoužívejte poškozené akumulátory.
10. Obsažené lithium-iontové akumulátory podléhají právním požadavkům na nebezpečné zboží.  
V případě komerční přepravy například externími dopravci je třeba dodržet zvláštní požadavky na balení a značení.  
Pro přípravu zboží k přepravě je nutná konzultace s odborníkem na nebezpečný materiál. Dodržujte také případné podrobnější národní předpisy. Odkryté kontakty přelepte izolační páskou či jinak zakryjte a akumulátory zabalte tak, aby se v balení nemohly pohybovat.
11. Při likvidaci akumulátoru postupujte podle místních předpisů.
12. Akumulátor používejte pouze s výrobky specifikovanými společnostmi Makita. Instalace akumulátoru do nevyhovujících výrobků může způsobit požár, nadměrné zahřívání, explozi nebo únik elektrolytu.

## TYTO POKYNY USCHOVEJTE.

**UPOZORNĚNÍ:** Používejte pouze originální akumulátory Makita. Používání neoriginálních nebo upravených akumulátorů může způsobit explozi akumulátoru a následný požár, zranění a jiné poškození. Zaniká tím také záruka společnosti Makita na nářadí a nabíječku Makita.

## Tipy k zajištění maximální životnosti akumulátoru

1. Akumulátor nabíjte dříve, než dojde k jeho úplnému vybití. Pokud si povšimnete sníženého výkonu nářadí, vždy jej zastavte a dobijte akumulátor.
2. Nikdy nenabíjete úplně nabitý akumulátor. Přebíjení zkracuje životnost akumulátoru.
3. Akumulátor dobíjete při pokojové teplotě od 10 °C do 40 °C (50 °F až 104 °F). Před nabíjením nechejte horký akumulátor zchladnout.
4. Pokud se akumulátor delší dobu nepoužívá (déle než šest měsíců), je nutno jej dobít.

## POPIS DÍLŮ

► Obr.1

1	Akumulátor	2	Odjišťovací páčka	3	Spoušť	4	Závěs
5	Držadlo	6	Uvolňovací tlačítko	7	Zábrana (specifická podle země)	8	Kontrolky rychlosti
9	Kontrolka napájení	10	Hlavní tlačítko napájení	11	Tlačítko otočení	12	Zádový postroj



# POPIS FUNKCÍ

**VAROVÁNÍ:** Před nastavováním náradí nebo kontrolou jeho funkce se vždy přesvědčte, zda je vypnuté a je vyjmutý akumulátor. Jestliže náradí nevypnete a nevyjmete z něj akumulátor, může po náhodném spuštění dojít k vážnému zranění.

## Nasazení a sejmутí akumulátoru

**UPOZORNĚNÍ:** Před nasazením či sejmутím akumulátoru náradí vždy vypněte.

**UPOZORNĚNÍ:** Při nasazování či snímání akumulátoru pevně držte náradí i akumulátor. V opačném případě vám může náradí nebo akumulátor vyklouznout z rukou a mohlo by dojít k jejich poškození či ke zranění.

► **Obr.2:** 1. Červený indikátor 2. Tlačítko 3. Akumulátor

Chcete-li akumulátor sejmout, vysuňte jej se současným přesunutím tlačítka na přední straně akumulátoru.













Při nasazování akumulátoru vyrovnejte jazýček na bloku akumulátoru s drážkou v krytu a zasuňte akumulátor na místo. Akumulátor zasuňte na doraz, až zacvakne na své místo. Není-li tlačítko zcela zajištěno, uvidíte na jeho horní straně červený indikátor.

**UPOZORNĚNÍ:** Akumulátor zasunujte vždy zcela tak, aby nebyl červený indikátor vidět. Jinak by mohl akumulátor ze zařízení vypadnout a způsobit zranění obsluze či přihlížejícím osobám.


**UPOZORNĚNÍ:** Akumulátor nenasazujte násilím. Nelze-li akumulátor zasunout snadno, nevkládáte jej správně.

## System ochrany náradí a akumulátoru

Náradí je vybaveno systémem ochrany náradí a akumulátoru. Tento systém automaticky přeruší napájení motoru, aby se prodloužila životnost náradí a akumulátoru. Budou-li náradí nebo akumulátor vystaveny některé z níže uvedených podmínek, náradí se během provozu automaticky vypne:

Stav	Kontrolky		
	■ Svítí	□ Nesvítí	▣ Bliká
Přetížení		 	 
Přehřívání		 	 
Přílišné vybití		 	 


## Ochrana proti přetížení

Pokud je do náradí zamotáno příliš mnoho plevelů nebo jiných materiálů, začne blikat kontrolka  a prostřední kontrolka a náradí se automaticky vypne. V takové situaci náradí vypněte a ukončete činnost, při níž došlo k přetížení náradí. Potom náradí zapněte a obnovte činnost.

## Ochrana proti přehřátí náradí či akumulátoru

Pokud dochází k přehřívání, blikají všechny kontrolky rychlosti. Pokud se náradí začne přehřívát, automaticky se vypne. Nechte náradí a/nebo akumulátor před opětovným zapnutím vychladnout.

## Ochrana proti přílišnému vybití






















V případě nízké zbývající kapacity akumulátoru se náradí automaticky vypne a začne blikat kontrolka . Jestliže náradí při ovládání prepínači nepracuje, vyjměte z náradí akumulátor a nabijte jej.

## Indikace zbývající kapacity akumulátoru

*Pouze pro akumulátory s diodovým ukazatelem*

► **Obr.3:** 1. Kontrolky 2. Tlačítko kontroly

Stisknutím tlačítka kontroly na akumulátoru zjistíte zbývající kapacitu akumulátoru. Kontrolky indikátoru se na několik sekund rozsvítí.

Kontrolky			Zbývající kapacita
■ Svítí	□ Nesvítí	▣ Bliká	
			75 % až 100 %
			50 % až 75 %
			25 % až 50 %
			0 % až 25 %
			Nabijte akumulátor.
			Došlo pravděpodobně k poruše akumulátoru.
			

**POZNÁMKA:** Kapacita udávaná indikátorem se může mírně lišit od skutečné kapacity v závislosti na podmínkách používání a teplotě prostředí.

## Hlavní spínač napájení

**VAROVÁNÍ:** Pokud nářadí nepoužíváte, vždy vypněte hlavní spínač napájení.

Chcete-li nářadí připravit k činnosti, stiskněte hlavní tlačítko napájení a držte ho, dokud se nerozsvítí hlavní kontrolka napájení. Vypnutí provedete opětovným stisknutím hlavního tlačítka napájení.

► **Obr.4:** 1. Hlavní tlačítko napájení

**POZNÁMKA:** Pokud je stisknuta spoušť za podmínek, při kterých nářadí nemůže pracovat, začne hlavní kontrolka napájení blikat. Kontrolka bliká, když stisknete hlavní spínač napájení a současně držíte odjišťovací páčku a spoušť

**POZNÁMKA:** Toto nářadí je vybaveno funkcí automatického vypínání. Jako prevence neúmyslného spuštění se hlavní spínač napájení automaticky vypne, pokud není stisknuta spoušť do určité doby po zapnutí hlavního spínače napájení.

## Používání spouště

**VAROVÁNÍ:** K zajištění vaší bezpečnosti je nářadí vybaveno odjišťovací páčkou zamezující nechtěnému spuštění nářadí. NIKDY nepoužívejte nářadí, jež lze spustit pouhým stisknutím spouště bez použití odjišťovací páčky. V takovém případě nářadí PŘED dalším použitím předejte našemu autorizovanému servisnímu středisku k opravě.

**VAROVÁNÍ:** Odjišťovací páčku NIKDY neuchycujte lepicí páskou v aktivní poloze ani jinak nepotlačujte její funkci.

**UPOZORNĚNÍ:** Před vložením akumulátoru do nářadí vždy zkontrolujte správnou funkci spouště, a zda se po uvolnění vrací do vypnuté polohy.

**POZOR:** Nepokoušejte se spoušť aktivovat silou bez stisknutí odjišťovací páčky. Mohlo by dojít k poškození spínače.

K zamezení náhodnému stisknutí spouště je zařízení vybaveno odjišťovací páčkou.

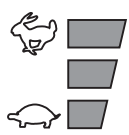
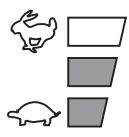
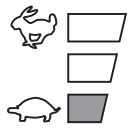
► **Obr.5:** 1. Odjišťovací páčka 2. Spoušť

Nářadí spustíte zapnutím hlavního spínače napájení a uchopením držadla (odjišťovací páčka se úchopem zmáčkne) a stisknutím spouště. Otáčky nářadí se zvyšují zvyšováním tlaku na spoušť. Pokud chcete nářadí vypnout, uvolněte spoušť.

## Nastavení otáček

Otáčky nářadí nastavíte hlavním tlačítkem napájení. Po každém stisknutí hlavního tlačítka napájení se úroveň rychlosti změní.

► **Obr.6:** 1. Hlavní tlačítko napájení

Kontrolka	Režim
	Vysoký
	Střední
	Nízký

## Tlačítko zpětných otáček k odstranění odřezků

**VAROVÁNÍ:** Před čištěním od zamotaného plevele a odřezků, jež nelze odstranit zpětnými otáčkami, nezapomeňte nářadí vypnout a vyjmout blok akumulátoru. Jestliže nářadí nevypnete a nevyjmete z něj akumulátor, může po náhodném spuštění dojít k vážnému zranění.

Toto nářadí je opatřeno tlačítkem zpětných otáček sloužícím ke změně směru otáček. Slouží pouze k odstranění plevele a odřezků zamotaných v nářadí. Jestliže chcete směr otáček obrátit, stiskněte tlačítko zpětných otáček, a až se hlava nářadí zastaví, stiskněte spoušť. Po stisknutí spouště se rozbliká kontrolka napájení a hlava nářadí se bude otáčet opačným směrem. Obnovení normálního směru otáček provedete uvolněním spouště a vyčkáním na zastavení pohybu hlavy nářadí.

► **Obr.7:** 1. Tlačítko otočení

**POZNÁMKA:** V režimu obrácených otáček pracuje nářadí pouze chvíli, a pak se automaticky zastaví.

**POZNÁMKA:** Po vypnutí nářadí se směr otáček při opětovném zapnutí vrátí do normálního režimu.

**POZNÁMKA:** Stisknete-li tlačítko zpětných otáček ve chvíli, kdy se hlava nářadí ještě otáčí, nářadí se vypne a bude připraveno pro režim obrácených otáček.

## Funkce elektronického řízení utahovacího momentu

Nářadí elektronicky detekuje náhlý pokles rychlosti otáčení, který může způsobit zpětný ráz. V takovém případě se nářadí automaticky vypne, aby se zastavilo další otáčení vyžínacího nástroje. Chcete-li nářadí znovu spustit, uvolněte spoušť. Odstraňte příčinu náhlého poklesu rychlosti otáčení a poté nástroj zapněte.

**POZNÁMKA:** Tato funkce není preventivním opatřením proti zpětným rázům.

## SESTAVENÍ

**VAROVÁNÍ:** Před prováděním jakýchkoli prací na nářadí se vždy ujistěte, zda je nářadí vypnuté a zda je vyjmut blok akumulátoru. Jestliže nářadí nevypnete a nevyjmete z něj akumulátor, může po náhodném spuštění dojít k vážnému zranění.

**VAROVÁNÍ:** Není-li zařízení zcela zkompleťováno, nikdy je nespouštějte. Při práci s nekompletně sestaveným zařízením může po náhodném spuštění dojít k vážnému zranění.

## Montáž držadla

Upevněte držadlo pomocí dodaných svorek a šroubů. Dbejte na to, aby bylo držadlo umístěno mezi rozpěrku a značkou šipky. Rozpěrku nesnímejte a nezmenšujte.

► **Obr.8:** 1. Držadlo 2. Šroub s vnitřním šestihranem 3. Svorka 4. Rozpěrka 5. Značka šipky

Upevněte zábranu (specifickou podle země) k držadlu pomocí šroubu na zábraně. Po sestavení zábranu nesnímejte.

► **Obr.9:** 1. Zábrana 2. Šroub

## Montáž nastavovací tyče

Namontujte nastavcovou tyč na motorovou jednotku.

1. Otočte páčku směrem k žacímu příslušenství.

► **Obr.10:** 1. Páčka

2. Vyrovnajte kolík se značkou šipky a zasunujte nastavcovou tyč až do vyskočení uvolňovacího tlačítka.

► **Obr.11:** 1. Uvolňovací tlačítko 2. Značka šipky 3. Kolík

3. Otočte páčku směrem k motorové jednotce.

► **Obr.12:** 1. Páčka

Zajistěte, aby byla plocha páčky rovnoběžně s tyčí.

Chcete-li tyč vyjmout, otočte páčku směrem k žacímu příslušenství a vytáhněte tyč při současném stisknutí uvolňovacího tlačítka.

► **Obr.13:** 1. Uvolňovací tlačítko 2. Páčka 3. Tyč

## Nastavení pozice držadla/závěsu

Pozici držadla a závěsu nastavte tak, abyste dosáhli pohodlného držení nářadí.

Povolte šroub s vnitřním šestihranem na držadle. Pohybem držadla dosáhněte pohodlné pracovní pozice a poté šroub utáhněte.

► **Obr.14:** 1. Držadlo 2. Šroub s vnitřním šestihranem

Povolte šroub s vnitřním šestihranem na závěsu.

Pohybem závěsu dosáhněte pohodlné pracovní pozice a poté šroub utáhněte.

► **Obr.15:** 1. Šroub s vnitřním šestihranem 2. Závěs

## Přípevnění zádového postroje

**VAROVÁNÍ:** Počínajte si velmi opatrně, abyste nad nářadím nikdy neztratili kontrolu. Nedovolte, aby se nářadí odrazilo směrem k vám či jakékoli osobě v blízkosti pracoviště. Ztráta kontroly nad nářadím může způsobit vážné zranění přihlížejících osob a obsluhy.

**UPOZORNĚNÍ:** Vždy používejte přípevněný zádový postroj. Před zahájením práce nastavte zádový postroj podle velikosti uživatele, abyste předešli únavě.

Zádový postroj si položte přes levé rameno a prostrčte jím hlavu a pravou paži. Nářadí držte po pravém boku. Po nasazení zádový postroj připevněte k nářadí spojením přezek na oku nářadí a postroji. Ujistěte se, zda přezky zacvakly a řádně se zajistily na místě.

Popruh upravte na vhodnou délku podle prováděné práce.

► **Obr.16:** 1. Závěs 2. Háček

Přezka slouží k rychlému uvolnění nářadí jednoduchým stisknutím z obou stran.

► **Obr.17:** 1. Svorka

## Uložení šestihranného klíče

**UPOZORNĚNÍ:** Dejte pozor, aby imbusový klíč nezůstal zasunutý v hlavě nářadí. Mohlo by dojít ke zranění nebo k poškození nářadí.

Nepoužívaný imbusový klíč uložte, jak je uvedeno na obrázku, aby se neztratil.

► **Obr.18:** 1. Držadlo 2. Šestihranný klíč

## ÚDRŽBA

**VAROVÁNÍ:** Před prováděním kontroly či údržby se vždy ujistěte, zda je nářadí vypnuté a zda je vyjmut blok akumulátoru. Jestliže nářadí nevypnete a nevyjmete z něj akumulátor, může po náhodném spuštění dojít k vážnému zranění.

**POZOR:** Nikdy nepoužívejte benzín, benzen, ředidlo, alkohol či podobné prostředky. Mohlo by tak dojít ke změnám barvy, deformacím či vzniku prasklin.

## Kryt akumulátoru

**⚠VAROVÁNÍ:** Nedemontujte kryt akumulátoru. Nepoužívejte nástroj, pokud je kryt akumulátoru poškozený nebo byl odstraněn. Nekrytý akumulátor může být při nárazu poškozen a může způsobit zranění a/nebo požár. Je-li kryt akumulátoru zdeformovaný nebo poškozený, obraťte se na autorizované servisní středisko a požádejte o opravu.

### ► Obr.19: 1. Kryt akumulátoru

K zachování BEZPEČNOSTI a SPOLEHLIVOSTI výrobku musí být opravy a veškerá další údržba či seřizování prováděny autorizovanými nebo továrními servisními středisky společnosti Makita s využitím náhradních dílů Makita.

## ŘEŠENÍ POTÍŽÍ

Před žádostí o opravu proveďte nejprve prohlídku sami. Narazíte-li na problém, jenž v této příručce není vysvětlen, nepouštějte se do demontáže zařízení. Požádejte o pomoc některé z autorizovaných servisních středisek Makita, kde k opravám vždy používají náhradní díly Makita.

Problém	Pravděpodobná příčina (porucha)	Náprava
Motor neběží.	Není nasazen blok akumulátoru.	Nainstalujte blok akumulátoru.
	Problém s akumulátorem (nízké napětí)	Nabijte akumulátor. Jestliže nabití nepomůže, vyměňte akumulátor.
	System pohonu nepracuje správně.	Předejte zařízení k opravě v místním autorizovaném servisním středisku.
Motor se po krátké době provozu zastaví.	Směr otáček je opačný.	Přepínačem směru otáček změňte směr otáček.
	Akumulátor není dostatečně nabitý.	Nabijte akumulátor. Jestliže nabití nepomůže, vyměňte akumulátor.
	Došlo k přehřátí.	Přestaňte nářadí používat a nechte jej vychladnout.
Nářadí nedosahuje maximálních otáček.	Akumulátor je nesprávně nasazen.	Nainstalujte akumulátor podle popisu v této příručce.
	Poklesl výkon akumulátoru.	Nabijte akumulátor. Jestliže nabití nepomůže, vyměňte akumulátor.
	System pohonu nepracuje správně.	Předejte zařízení k opravě v místním autorizovaném servisním středisku.

## VOLITELNÉ PŘÍSLUŠENSTVÍ

**⚠UPOZORNĚNÍ:** Pro nářadí Makita popsané v tomto návodu doporučujeme používat následující příslušenství a nástavce. Při použití jiného příslušenství či nástavců může hrozit nebezpečí zranění osob. Příslušenství lze používat pouze pro stanovené účely.

- Nástavec prodlužovací hřídele
- Originální akumulátor a nabíječka Makita

**POZNÁMKA:** Některé položky seznamu mohou být k nářadí přibaleny jako standardní příslušenství. Přibalené příslušenství se může v různých zemích lišit.

Potřebujete-li bližší informace ohledně tohoto příslušenství, obraťte se na místní servisní středisko společnosti Makita.

Modely použitelné s tímto nástrojem naleznete v části „Schválené nástavce“.

- Nástavec začišťovače okrajů
- Nástavec křovinořezu
- Nástavec strunového vyžínače
- Nástavec zastřihovače živých plotů
- Nástavec plotostříhu
- Nástavec vyvětřovací pily
- Nástavec pro sběr kávy
- Nástavec kultivátoru