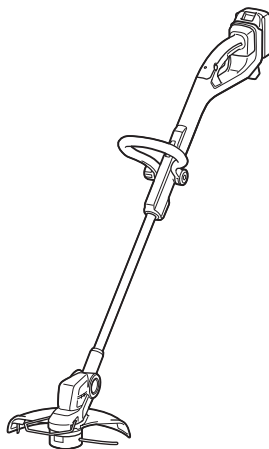
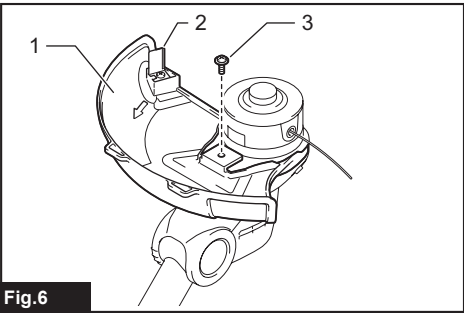
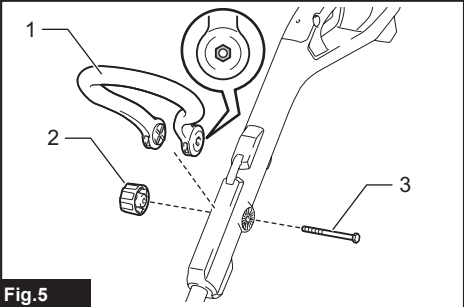
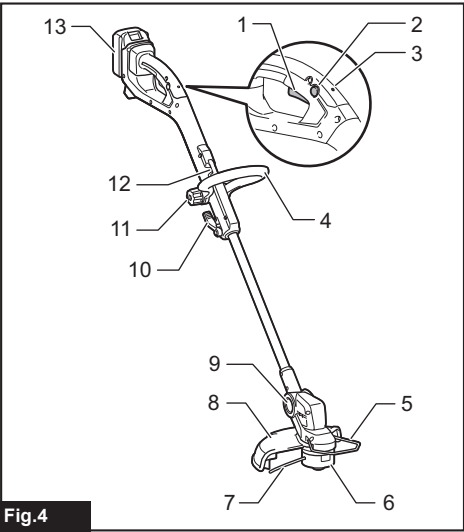
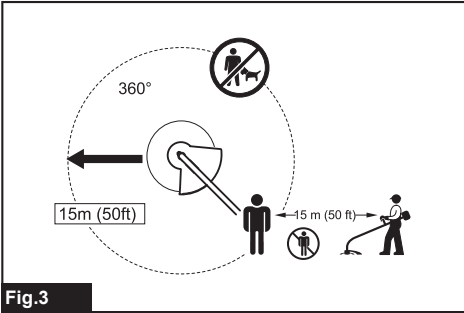
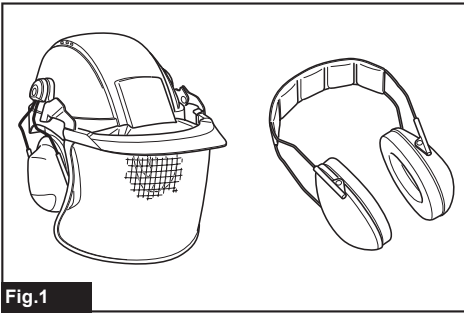




EN	Cordless Grass Trimmer	INSTRUCTION MANUAL	8
PL	Akumulatorowa wykaszarka do trawy	INSTRUKCJA OBSŁUGI	18
HU	Vezeték nélküli fűkasza	HASZNÁLATI KÉZIKÖNYV	29
SK	Akumulátorová kosačka	NÁVOD NA OBSLUHU	39
CS	Akumulátorový vyžínač	NÁVOD K OBSLUZE	49
UK	Акумуляторна газонокосарка	ІНСТРУКЦІЯ З ЕКСПЛУАТАЦІЇ	59
RO	Motocositoare pentru iarbă fără cablu	MANUAL DE INSTRUCȚIUNI	70
DE	Akku-Rasentrimmer	BETRIEBSANLEITUNG	81

DUR193





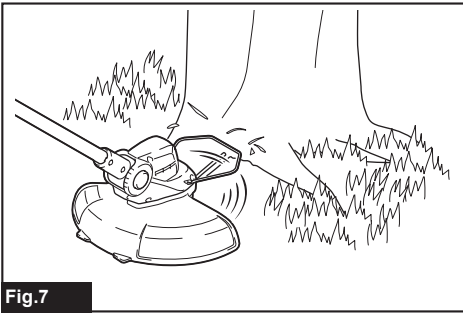


Fig.7

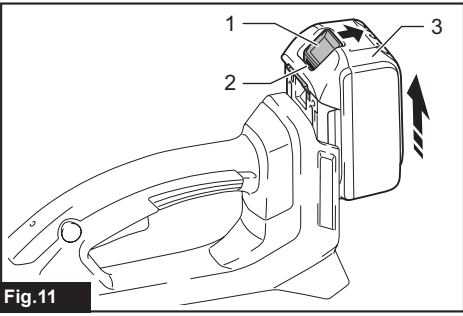


Fig.11

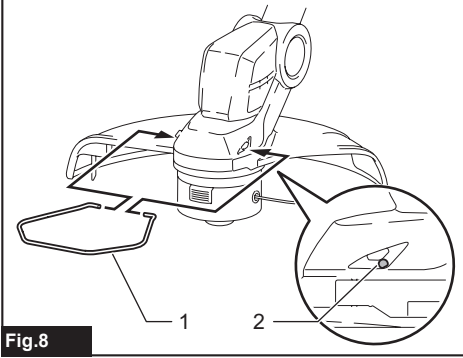


Fig.8

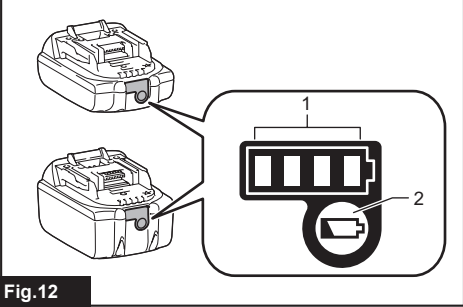


Fig.12

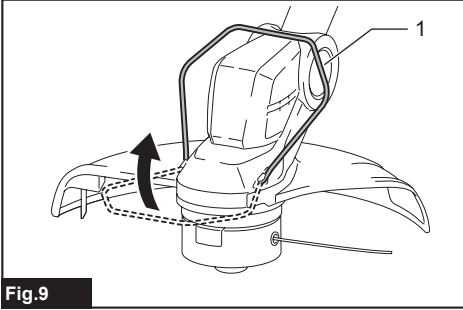


Fig.9

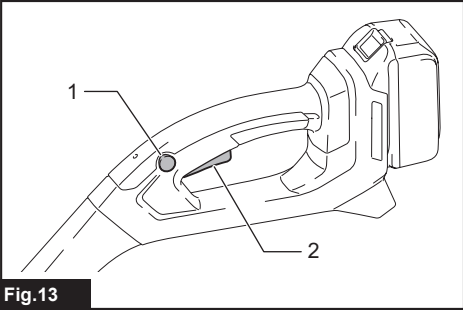


Fig.13

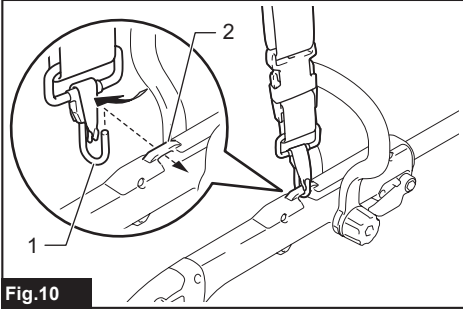


Fig.10

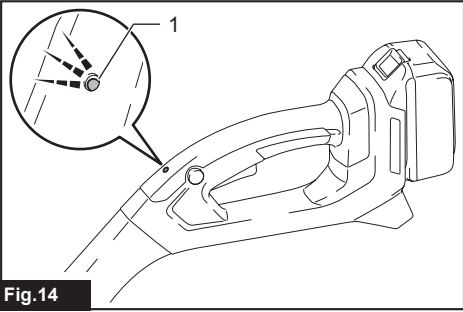
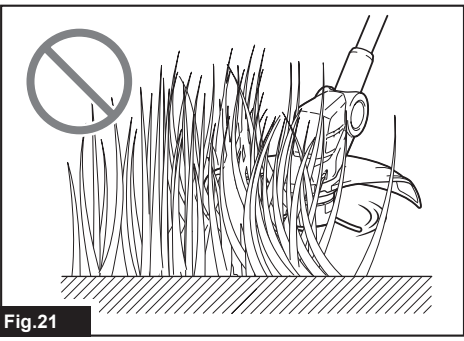
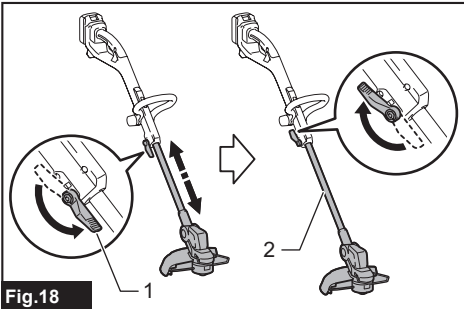
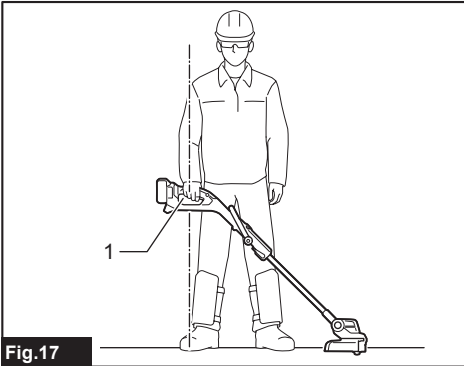
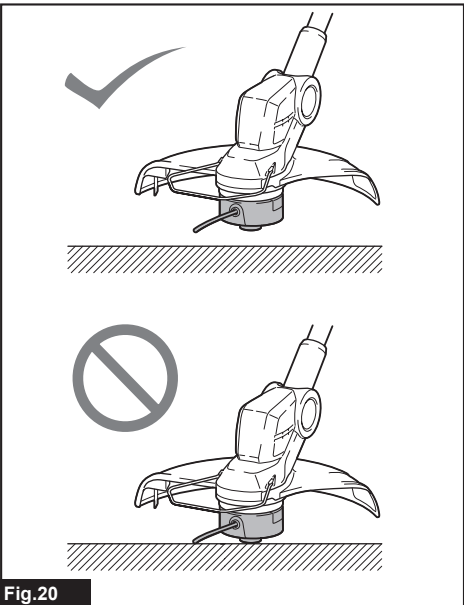
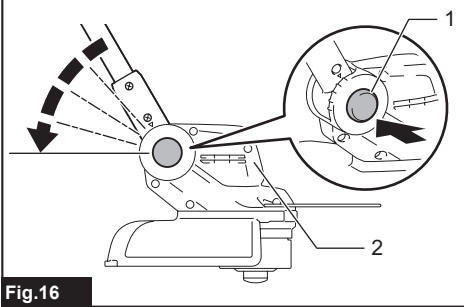
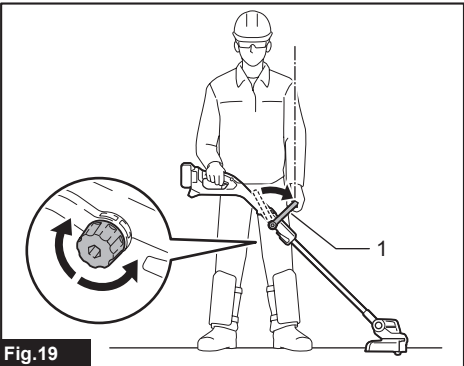
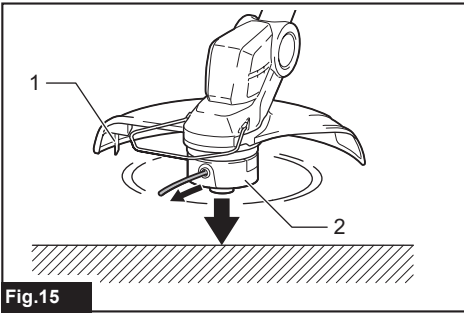


Fig.14



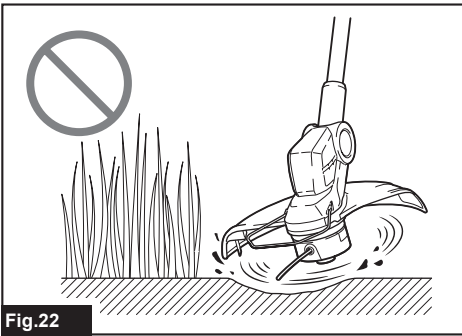


Fig.22

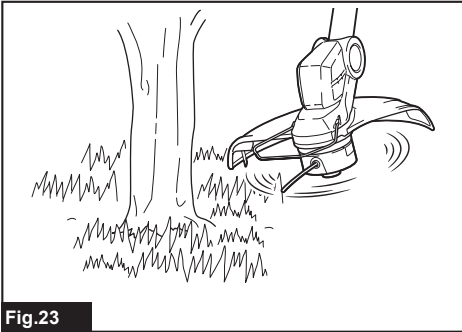


Fig.23

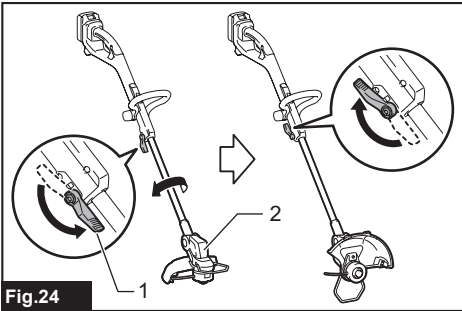


Fig.24

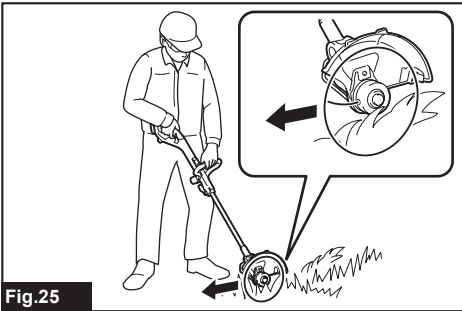


Fig.25

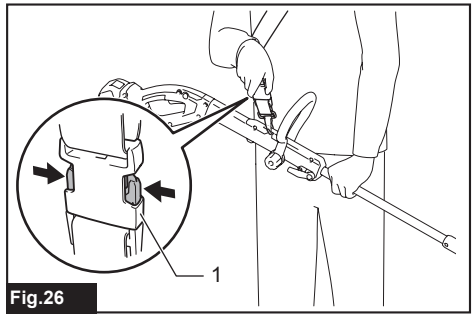


Fig.26

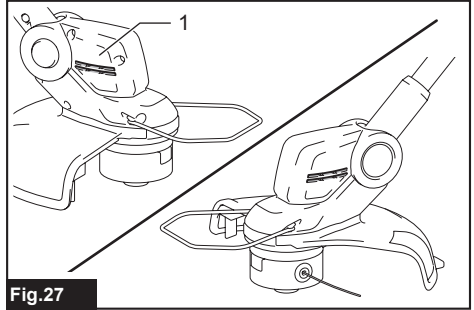


Fig.27

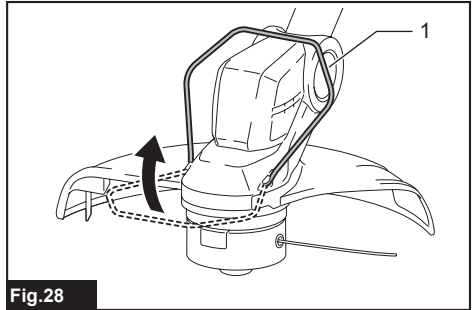


Fig.28

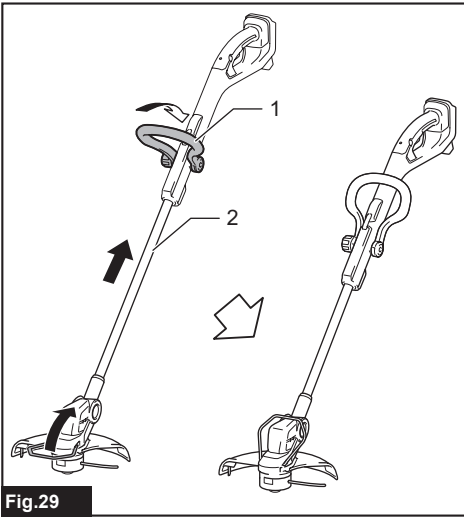


Fig.29

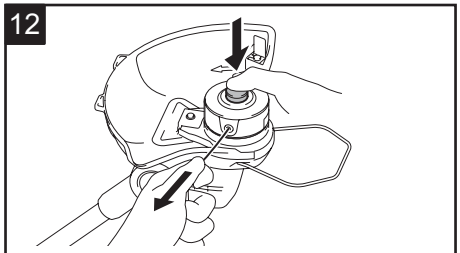
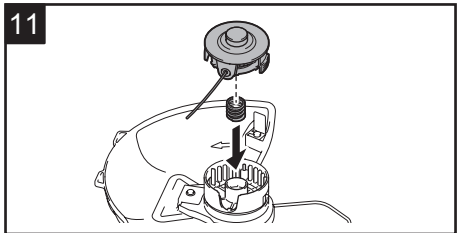
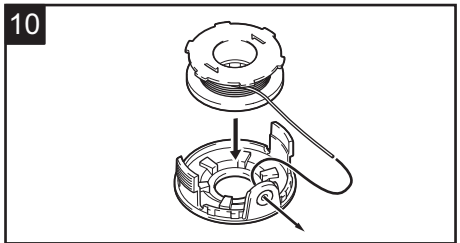
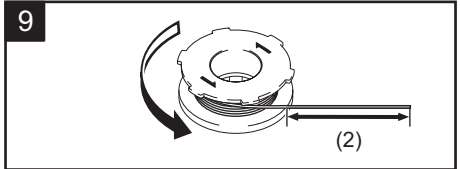
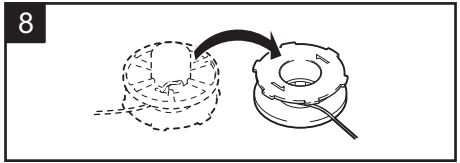
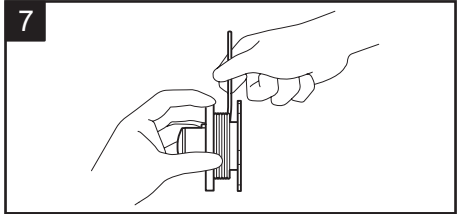
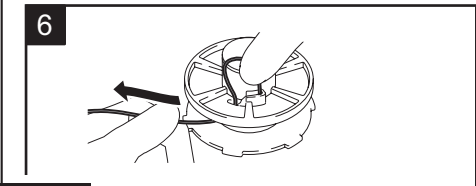
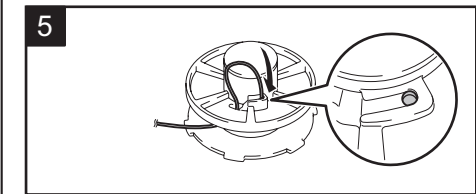
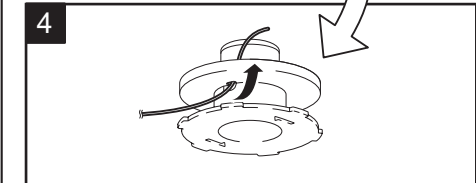
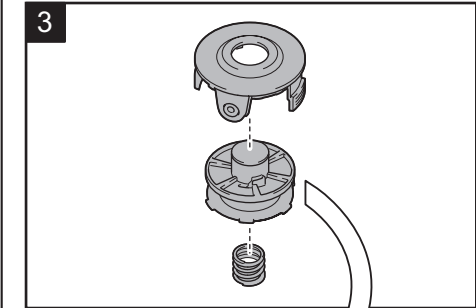
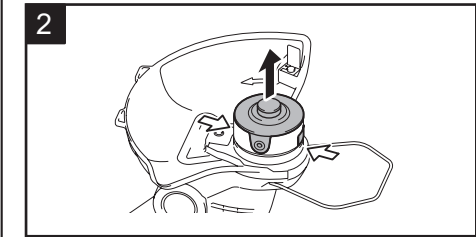
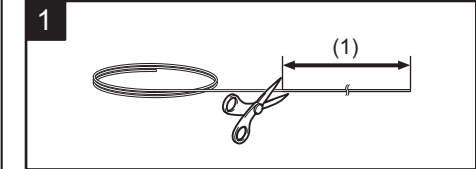


Fig.30

SPECIFIKACE

Model:	DUR193		
Otáčky bez zatížení (bez vyžínacího nástroje)	7 800 min ⁻¹		
Celková délka	1 228 – 1 436 mm		
Průměr nylonové struny	1,65 mm		
Vhodný vyžínací nástroj a průměr vyžínání	Strunová hlava (č. d.: 191Y39-5)	260 mm	
Jmenovité napětí	18 V DC		
Hmotnost netto	2,3 – 2,6 kg		

- Vzhledem k neustálému výzkumu a vývoji zde uvedené technické údaje podléhají změnám bez upozornění.
- Technické údaje a akumulátor se mohou v různých zemích lišit.
- Než začnete používat drátový zdroj napájení, přečtěte si pokyny a varovné symboly na nich.

Použitelný akumulátor a nabíječka

Akumulátor	BL1815N / BL1820B / BL1830B / BL1840B / BL1850B / BL1860B
Nabíječka	DC18RC / DC18RD / DC18RE / DC18SD / DC18SE / DC18SF / DC18SH / DC18WC

- V závislosti na regionu vašeho bydliště nemusí být některé akumulátory a nabíječky k dispozici.

VAROVÁNÍ: Používejte pouze výše uvedené akumulátory a nabíječky. Použití jiných akumulátorů a nabíječek může způsobit zranění a/nebo požár.

Doporučený drátový zdroj napájení

Přenosný akumulátor	PDC01
---------------------	-------

- V závislosti na regionu vašeho bydliště nemusí být drátové zdroje napájení uvedené výše k dispozici.
- Než začnete používat drátový zdroj napájení, přečtěte si pokyny a varovné symboly na nich.

Hlučnost

Příslušná norma : EN50636-2-91

Vyžínací nástroj	Hladina akustického tlaku (L _{PA}) dB(A)		Hladina akustického výkonu (L _{WA}) dB(A)	
	(L _{PA}) dB(A)	Nejistota (K) dB(A)	(L _{WA}) dB(A)	Nejistota (K) dB(A)
Strunová hlava	73,2	2,1	83,1	3,9

- Přestože je výše uvedená hladina akustického tlaku 80 dB (A) či méně, může tato hodnota při zatížení hladinu 80 dB (A) překročit. Používejte ochranu sluchu.

POZNÁMKA: Celková(é) hodnota(y) emisí hluku byla(y) změřena(y) v souladu se standardní zkušební metodou a dá se použít k porovnání nářadí mezi sebou.

POZNÁMKA: Hodnotu(y) deklarovaných emisí hluku lze také použít k předběžnému posouzení míry expozice vibracím.

VAROVÁNÍ: Používejte ochranu sluchu.

VAROVÁNÍ: Emise hluku se při používání elektrického nářadí ve skutečnosti mohou od deklarovaných hodnot lišit v závislosti na způsobech použití nářadí.

VAROVÁNÍ: Nezapomeňte stanovit bezpečnostní opatření na ochranu obsluhy podle odhadu expozice ve skutečných podmínkách použití. (Vezměte přitom v úvahu všechny části provozního cyklu, tj. kromě doby zátěže například doby, kdy je nářadí vypnuté a kdy běží naprázdno.)

Vibrace

Příslušná norma : EN50636-2-91

Typ	Levá ruka		Pravá ruka	
	$a_{h,w}$ (m/s^2)	Nejistota K (m/s^2)	$a_{h,w}$ (m/s^2)	Nejistota K (m/s^2)
Strunová hlava	$\leq 2,5$	1,5	$\leq 2,5$	1,5

POZNÁMKA: Celková(é) hodnota(y) deklarovaných vibrací byla(y) změřena(y) v souladu se standardní zkušební metodou a dá se použít k porovnání nářadí mezi sebou.


POZNÁMKA: Celkovou(é) hodnotu(y) deklarovaných vibrací lze také použít k předběžnému posouzení míry expozice vibracím.

VAROVÁNÍ: Emise vibrací se při používání elektrického nářadí ve skutečnosti mohou od deklarované(ných) hodnot(y) lišit v závislosti na způsobech použití nářadí.


VAROVÁNÍ: Nezapomeňte stanovit bezpečnostní opatření na ochranu obsluhy podle odhadu expozice ve skutečných podmínkách použití. (Vezměte přitom v úvahu všechny části provozního cyklu, tj. kromě doby zátěže například doby, kdy je nářadí vypnuté a kdy běží naprázdno.)

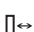
Symbyoly

Níže jsou uvedeny symbyoly, se kterými se můžete při použití nářadí setkat. Je důležité, abyste dříve, než s ním začnete pracovat, pochopili jejich význam.

 Budte obzvlášť opatrní a dávejte pozor.

 Přečtěte si návod k obsluze.

 Nebezpečí – pozor na odmrštěné předměty.

 Vzdálenost mezi zařízením a přihlížejícími osobami musí být alespoň 15 m.

 Varování: Před údržbou odpojte akumulátor.

 Noste ochranné brýle.

 Používejte ochranu sluchu.

 Používejte ochranu zraku a sluchu.

 Nevystavujte vlhkosti.

 Nevystavujte vlhkosti.

 Nevystavujte vlhkosti.



Pouze pro země EU

Z důvodu přítomnosti nebezpečných součástí v zařízení mohou odpadní elektrické a elektronické zařízení, akumulátory a baterie negativně ovlivnit životní prostředí a lidské zdraví.

Elektrické a elektronické spotřebiče ani akumulátory nevyhazujte do domovního odpadu!

V souladu s evropskou směrnicí o odpadních elektrických a elektronických zařízeních, akumulátorech a bateriích a odpadních akumulátorech a bateriích, stejně jako jejím přizpůsobením ve vnitrostátním právu, by odpadní elektrická zařízení, baterie a akumulátory měly být uchovávány odděleně a měly by být odevzdaný na vyhrazeném sběrném místě komunálního odpadu, které je provozováno v souladu s předpisy na ochranu životního prostředí. Toto je označeno symbolem přeškrtnuté popelnice na kolečkách, který je umístěn na zařízení.



Zaručená hladina akustického výkonu podle směrnice EU o hluku ve venkovním prostoru.



Hladina akustického výkonu podle nařízení australské vlády NSW o kontrole hluku

Prohlášení ES o shodě

Pouze pro evropské země

Prohlášení ES o shodě je obsaženo v Příloze A tohoto návodu k obsluze.

BEZPEČNOSTNÍ VÝSTRAHY

Obecná bezpečnostní upozornění k elektrickému nářadí

VAROVÁNÍ: Přečtěte si všechny bezpečnostní výstrahy i pokyny a prohlédněte si ilustrace a specifikace dodané k tomuto elektrickému nářadí. Nedodržení všech níže uvedených pokynů může vést k úrazu elektrickým proudem, požáru či vážnému zranění.

Všechna upozornění a pokyny si uschovejte pro budoucí potřebu.

Pojem „elektrické nářadí“ v upozorněních označuje elektrické nářadí, které se zapojuje do elektrické sítě, nebo elektrické nářadí využívající akumulátory.

DŮLEŽITÉ BEZPEČNOSTNÍ POKYNY

VAROVÁNÍ: Přečtěte si veškerá bezpečnostní upozornění a všechny pokyny. Zanedbání upozornění a pokynů může mít za následek úraz elektrickým proudem, vznik požáru nebo vážné zranění.

Všechna upozornění a pokyny si uschovejte pro budoucí potřebu.

1. Obeznamte se s ovládacími prvky a správným používáním zařízení.
2. Sekací nůž se po vypnutí motoru nadále setrvačně otáčí.
3. Nikdy nedovolte, aby zařízení obsluhovaly děti nebo osoby neobeznámené s těmito pokyny. Věk obsluhy může být omezen místními předpisy.
4. Zařízení přestaňte používat v blízkosti osob, zvláště pak dětí a domácích zvířat.
5. Se zařízením pracujte pouze za denního světla nebo při dobrém umělém osvětlení. Se zařízením nepracujte za nepříznivého počasí, zvláště existuje-li nebezpečí bouřek.
6. Před použitím či po jakýchkoli utrpěných narázech zařízení zkontrolujte, zda nejeví známky opotřebení či poškození, a v případě nutnosti zajistěte opravu.
7. Pozor na zranění zařízením k přezávání délky struny. Po doplnění nové sekací struny sekačku před zapnutím vždy uveďte do normální provozní polohy.
8. Nikdy nepoužívejte kovové sekací prvky.
9. Toto zařízení není určeno k používání osobami (včetně dětí) s omezenými fyzickými, smyslovými či duševními schopnostmi nebo s nedostatečnými zkušenostmi a znalostmi, jestliže nejsou pod dohledem nebo pokud nebyly ohledně používání zařízení poučeny osobou odpovědnou za jejich bezpečnost. Děti musí být pod dohledem, aby si se zařízením nehrály.

10. Nářadí používejte vždy s maximální opatrností a pozorností.
11. S nářadím pracujte pouze pokud jste v dobrém fyzickém stavu. Veškerou práci provádějte klidně a opatrně. Řiďte se zdravým úsudkem a pamatujte, že za nehody nebo vystavení jiných osob a jejich majetku nebezpečí odpovídá obsluha či uživatel.
12. S nářadím nikdy nepracujte, jestliže se cítíte unavení, nemocní nebo pokud jste pod vlivem alkoholu či léků.
13. Při upozorování jakýchkoli známek nezvyklé funkce je třeba nářadí okamžitě vypnout.
14. Pokud nářadí nepoužíváte nebo pokud se přesouváte z jednoho provozního místa na druhé udržujte prsty v bezpečné vzdálenosti od spouště.

Účel použití nářadí

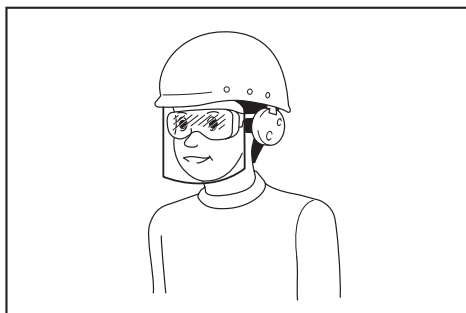
1. Používejte odpovídající nářadí. Akumulátorový vyžinač je určen pouze k sekání trávy a řídkého plevelu. Zařízení nesmí být používáno k žádnému jinému účelu, například ke stříhání živých plotů, neboť by mohlo dojít ke zranění.

Osobní ochranné prostředky

► Obr.1

► Obr.2

1. Vhodně se oblékněte. Používejte vhodný a funkční oděv – přiléhavý a neomezující v pohybu. Nenoste šperky ani oděv, jenž by se mohl nebezpečně zaplést do vysoké trávy. Máte-li dlouhé vlasy, noste ochrannou pokrývku hlavy.
2. Při práci s nářadím vždy noste pevnou obuv s protiskluzovou podrážkou. Zamezíte tak zraněním a zajistíte si správný postoj.
3. Při používání elektrického nářadí vždy noste ochranné brýle určené k ochraně zraku. Ochranné brýle musí splňovat požadavky normy ANSI Z87.1 v USA, EN 166 v Evropě nebo AS/NZS 1336 v Austrálii a na Novém Zélandu. V Austrálii a na Novém Zélandu je dle zákona též nutné nosit obličejový štít chránící obličej.



Za vynucení používání vhodných ochranných pracovních prostředků obsluhu nářadí či jinými osobami v bezprostřední blízkosti pracoviště odpovídá zaměstnavatel.

Elektrická bezpečnost a bezpečnost akumulátorů

1. Nepracujte v nebezpečném prostředí. Nářadí nepoužívejte na vlhkých či mokřích místech a nevystavujte je dešti. Vnikne-li do nářadí voda, zvýší se nebezpečí úrazu elektrickým proudem.
2. Nabíjení provádějte pouze pomocí nabíječky určené výrobcem. Nabíječka vhodná pro jeden typ akumulátoru může při použití s jiným akumulátorem vést ke vzniku nebezpečí požáru.
3. Elektrické nářadí používejte pouze s určenými akumulátory. Použití jiných akumulátorů může vyvolat nebezpečí zranění a požáru.
4. Pokud akumulátor nepoužíváte, udržujte jej mimo dosah jiných kovových předmětů, jako jsou kancelářské sponky, mince, klíče, hřebíky, šrouby nebo jiné malé kovové předměty, které mohou propojit svorky akumulátoru. Zkratování svorek akumulátoru může způsobit popáleniny nebo požár.
5. Při hrubém zacházení může z akumulátoru uniknout elektrolyt. Vyvarujte se styku s ním. Pokud dojde k náhodnému kontaktu, omyjte zasažené místo vodou. Při zasažení očí vyhledejte lékařskou pomoc. Elektrolyt uniklý z akumulátoru může způsobit podráždění nebo popálení pokožky.
6. Akumulátor (akumulátory) nelikvidujte vzhováním do ohně. Články mohou vybuchnout. Při likvidaci postupujte podle místních předpisů, jež mohou zahrnovat zvláštní pokyny.
7. Akumulátory neotvírejte a nepoškozujte. Vypuštěný elektrolyt je žíravý a může způsobit poranění očí nebo pokožky. Při spolknutí může být jedovatý.
8. Nenabíjejte baterii v dešti nebo na mokřích místech.

Startování nářadí

► Obr.3

1. Ujistěte se, zda nejsou v pracovním prostoru v okruhu 15 metrů (50 stop) žádné děti a další osoby a dejte také pozor na zvířata v blízkosti místa vykonávané práce. V případě výskytu osob přestaňte nářadí používat.
2. Před prací vždy zkontrolujte, zda je nářadí bezpečně provozuschopné. Zkontrolujte bezpečnost vyžinacího nástroje, krytu a správnou bezproblémovou funkci spouště/spouštěcí páčky. Zkontrolujte, zda jsou držadla čistá a suchá a vyzkoušejte funkci vypínače.
3. Před dalším používáním nářadí zkontrolujte, zda nejsou poškozené nějaké díly. Poškozený kryt či jiné části je třeba pečlivě zkontrolovat a posoudit, zda budou i nadále správně fungovat a plnit příslušnou funkci. Zkontrolujte vyrovnaní pohyblivých částí, spoje pohyblivých částí, zda nejsou některé díly rozbité či uvolněné a zda nenastaly nějaké potíže ovlivňující funkci. Pokud není v této příručce stanoveno jinak, musí být poškozený kryt či jiný díl řádně opraven nebo vyměněn autorizovaným servisem.
4. Motor startujte, pouze pokud máte ruce i nohy mimo dosah vyžinacího nástroje.

5. Před nastartováním se ujistěte, zda není vyžinací nástroj v žádném kontaktu s pevnými předměty, například s větvemi, kameny atd., neboť vyžinací nástroj se po startu uvede do pohybu.
6. Ujistěte se, že se v pracovní oblasti nenacházejí žádné elektrické kabely, vodovodní a plynové potrubí atd., které by při poškození v důsledku práce s nářadím mohly být zdrojem nebezpečí.

Způsob používání

1. Nikdy nepracujte se zařízením s poškozenými kryty ani bez krytů nasazených na místě.
2. S nářadím pracujte pouze při dostatečném osvětlení a za dobré viditelnosti. V zimním období dejte pozor na kluzká a vlhká místa s ledem a sněhem (nebezpečí uklouznutí). Vždy si zajistěte bezpečný postoj.
3. Dejte pozor, abyste si o střihací nástroj neporanili ruce a nohy.
4. Ruce a nohy nikdy nepřibližujte k sekacím prvkům, zvláště pak při zapínání motoru.
5. Nikdy nepracujte nad úrovní pasu.
6. Nikdy nestůjte na žebříku se spuštěným nářadím.
7. Nikdy nepracuje na nestabilních plochách.
8. Počínejte si obezřetně. Udržujte vždy správný postoj a rovnováhu.
9. Z pracovního prostoru odstraňte písek, kameny, hřebíky apod. Cizí částice mohou poškodit vyžinací nástroj a v případě jejich odhození může dojít k vážnému zranění.
10. Jestliže tvrdý vyžinací nástroj narazí do kamenů či jiných tvrdých předmětů, vypněte motor a vyžinací nástroj ihned prohlédněte.
11. Před zahájením práce musí být vyžinací nástroj uveden do plných pracovních otáček.
12. Při práci držte nářadí vždy oběma rukama. Při práci nářadí nikdy nedržte jen jednou rukou. Vždy si zajistěte bezpečný postoj.
13. Během provozu musí být použity veškeré ochranné prostředky, například kryty dodané k nářadí.
14. S výjimkou případu nouze nářadí nikdy nepouštějte ani neodhazujte na zem, neboť by se mohlo vážně poškodit.
15. Při přemísťování nářadí nikdy netahejte po zemi – mohlo by se poškodit.
16. Z nářadí vždy vyjměte blok akumulátoru:
 - kdykoli necháte zařízení bez dozoru;
 - před uvolňováním zablokování;
 - před kontrolou, čištěním či prováděním prací na nářadí;
 - před prováděním jakéhokoli seřizování, výměny příslušenství či před skladováním;
 - kdykoli začne nářadí neobvykle vibrovat;
 - vždy při transportu zařízení.
17. Nepoužívejte při práci s nářadím nadměrnou sílu. Nesnažte se zařízení zrychlovat. Zařízení svou práci vykoná lépe a s nižší pravděpodobností nebezpečí zranění takovou rychlostí, na jakou bylo zkonstruováno.

18. **Nepracujte s elektrickým nářadím ve výbušném prostředí, například na místech s výskytem hořlavých kapalin, plynů nebo prachu.** Elektrické nářadí produkuje jiskry, které mohou způsobit vznícení prachu nebo par.
19. **Odpočívajte – zamezte tak ztrátě kontroly vinou únavy.** Doporučujeme 10–20minutový odpočinek po každé hodině práce.
20. **Nepoužívejte nářadí na strmých svazích.**
21. **Je-li ramenní popruh dodáván s nářadím, musí být při provozu používán.**

Pokyny k údržbě

1. **Před zahájením práce musí být zkontrolován stav výžinacího nástroje, ochranných zařízení a ramenního popruhu.**
 2. **Před prováděním údržby, výměnou výžinacích nástrojů a čištěním nářadí vypněte motor a vyjměte blok akumulátoru.**
 3. **Po použití odpojte od nářadí blok akumulátoru a zkontrolujte, zda není poškozeno.**
 4. **Zkontrolujte, zda nejsou povolené spoje a zda zařízení nejeví známky poškození, např. zda nejsou ve výžinacím nástroji praskliny.**
 5. **Není-li zařízení používáno, uložte je na suché místo, které je uzamykatelné nebo mimo dosah dětí.**
 6. **Používejte pouze výrobcem doporučené náhradní díly a příslušenství.**
 7. **Zajistěte, aby ventilační otvory zůstaly vždy průchodné a neucpané.**
 8. **Nářadí pravidelně kontrolujte a udržujte, zvláště před použitím a po něm. Nářadí nechávejte opravovat pouze v našem autorizovaném servisním středisku.**
 9. **Držadla udržujte suchá, čistá a chraňte je před olejem a mazacím tukem.**
5. **Akumulátor nezkratujte:**
 - (1) **Nedotýkejte se svorek žádným vodivým materiálem.**
 - (2) **Neskladujte akumulátor v nádobě s jinými kovovými předměty, jako jsou hřebíky, mince, apod.**
 - (3) **Nevystavuje akumulátor vodě a dešti. Zkrat akumulátoru může způsobit velký průtok proudu, přehřátí, možné popálení a dokonce i poruchu.**
 6. **Neskladujte a nepoužívejte nářadí a akumulátor na místech, kde může teplota překročit 50 °C (122 °F).**
 7. **Nespalujte akumulátor, ani když je vážně poškozeno nebo úplně poškozeno. Akumulátor může v ohni vybuchnout.**
 8. **Akumulátor nesmí být proražen hřebíkem, řezán, drčen, házen či upuštěn na zem, ani nesmí dojít k nárazu tvrdého předmětu do něj. Taková situace může způsobit požár, nadměrné zahřátí či výbuch.**
 9. **Nepoužívejte poškozené akumulátory.**
 10. **Obsažené lithium-iontové akumulátory podléhají právním požadavkům na nebezpečné zboží.**

V případě komerční přepravy například externími dopravci je třeba dodržet zvláštní požadavky na balení a značení.

Pro přepravu zboží k přepravě je nutná konzultace s odborníkem na nebezpečný materiál. Dodržujte také případné podrobnější národní předpisy. Odkryté kontakty přelepte izolační páskou či jinak zakryjte a akumulátory zabalte tak, aby se v balení nemohly pohybovat.
 11. **Při likvidaci akumulátoru jej vyjměte z nářadí a zlikvidujte jej na bezpečném místě. Při likvidaci akumulátoru postupujte podle místních předpisů.**

TYTO POKYNY USCHOVEJTE.

VAROVÁNÍ: NEDOVOLTE, aby pohodlnost nebo pocit znalosti výrobku (získaný na základě předchozího použití) vedl k zanedbání dodržování bezpečnostních pravidel platných pro tento výrobek. **NESPRÁVNÉ POUŽÍVÁNÍ** či nedodržení bezpečnostních pravidel uvedených v tomto návodu k obsluze může způsobit vážné zranění.

Důležitá bezpečnostní upozornění pro akumulátor

1. **Před použitím akumulátoru si přečtěte všechny pokyny a varovné symboly na (1) nabíječe, (2) akumulátoru a (3) výrobku využívajícím akumulátor.**
2. **Nerozebírejte akumulátor ani do něj nijak nezasahujte.** Může dojít k požáru, nadměrnému zahřátí nebo výbuchu.
3. **Pokud se příliš zkrátí provozní doba akumulátoru, přerušte okamžitě práci. V opačném případě existuje riziko přehřívání, popálení nebo dokonce výbuchu.**
4. **Budou-li vaše oči zasaženy elektrolytem, vypláchněte je čistou vodou a okamžitě vyhledejte lékařskou pomoc. Může dojít ke ztrátě zraku.**
5. **Akumulátor uchovávejte mimo dosah dětí.**

TYTO POKYNY USCHOVEJTE.

⚠️ UPOZORNĚNÍ: Používejte pouze originální akumulátory Makita. Používání neoriginálních nebo upravených akumulátorů může způsobit explozi akumulátoru a následný požár, zranění a jiné poškození. Zaniká tím také záruka společnosti Makita na nářadí a nabíječku Makita.

Typy k zajištění maximální životnosti akumulátoru

1. Akumulátor nabíjete dříve, než dojde k jeho úplnému vybití. Pokud si povšimnete sníženého výkonu nářadí, vždy jej zastavte a dobijte akumulátor.
2. Nikdy nenabíjete úplně nabitý akumulátor. Přebíjení zkracuje životnost akumulátoru.
3. Akumulátor dobíjete při pokojové teplotě od 10 °C do 40 °C (50 °F až 104 °F). Před nabíjením nechejte horký akumulátor zchladnout.
4. Když není akumulátor používán, vyjměte ho z nářadí či nabíječky.
5. Pokud se akumulátor delší dobu nepoužívá (déle než šest měsíců), je nutno jej dobít.

POPIS DÍLŮ

Popis dílů

► Obr.4

1	Spoušť	2	Odjišťovací tlačítko
3	Kontrolka	4	Zaoblené držadlo
5	Drátěný kryt	6	Strunová hlava
7	Nylonová struna	8	Chránič
9	Tlačítko nastavení úhlu	10	Zajišťovací páčka
11	Matice pro utahování prsty	12	Zavěšení pro ramenní popruh
13	Akumulátor	-	-

SESTAVENÍ

⚠️ UPOZORNĚNÍ: Před prováděním jakýchkoli prací na nářadí se vždy přesvědčte, zda je vypnuté a je vyjmutý akumulátor.

⚠️ UPOZORNĚNÍ: Není-li nářadí zcela zkompletované, nikdy je nespouštějte. Při práci s nekompletně sestaveným nářadím může po náhodném spuštění dojít k vážnému zranění.

Instalace zaobleného držadla

Namontujte zaoblené držadlo do nářadí a upevněte ho šroubem se šestihrannou hlavou a maticí pro utahování prsty, viz obrázek.

► Obr.5: 1. Zaoblené držadlo 2. Matice pro utahování prsty 3. Šroub s šestihrannou hlavou

Úhel zaobleného držadla je nastavitelný. Chcete-li upravit úhel zaobleného držadla, povolte matici pro utahování, nastavte zaoblené držadlo do požadovaného úhlu a poté znovu pevně utáhněte matici pro utahování.

Montáž chrániče

⚠️ UPOZORNĚNÍ: Když montujete chránič, dávejte pozor, abyste nepřišli do kontaktu s řezným nástrojem na chrániči. Kontakt s řezným nástrojem může způsobit zranění.

► Obr.6: 1. Chránič 2. Řezný nástroj na nylonovou strunu 3. Šroub

Namontujte chránič uchycením ke krytu motoru a poté ho upevněte šroubem.

Instalace drátěného krytu

POZOR: Drátěný kryt neroztahujte příliš. Mohl by se zlomit.

► Obr.7

K omezení nebezpečí poškození objektů před strunovou hlavou nasadte na skříň motoru drátěný kryt, jenž vám pomůže kontrolovat dosah vyžínání.

Drátěný kryt mírně roztáhněte a zasuňte jej do otvorů v krytu motoru.

► Obr.8: 1. Drátěný kryt 2. Otvor

Jestliže drátěný kryt nepoužíváte, zvedněte jej do neutrální polohy.

► Obr.9: 1. Drátěný kryt

Přípevnění ramenního popruhu

⚠️ UPOZORNĚNÍ: Háček ramenního popruhu je nutné připínat k nářadí bezpečně. Pokud není háček důkladně přípevněný, může se uvolnit a způsobit úraz.

⚠️ UPOZORNĚNÍ: Když používáte nářadí v kombinaci s napájecím zdrojem na záda, například přenosným akumulátorem, nepoužívejte zádový postroj dodávaný společně s nářadím, ale použijte závošný popruh doporučený společností Makita.

Použijete-li zádový postroj dodávaný společně s nářadím a zároveň zádový postroj napájecího zdroje na záda, bude v případě nouze obtížné sundat nářadí nebo napájecí zdroj na záda, což může způsobit nehodu nebo zranění. Doporučené závošné popruhy lze zjistit v servisních střediscích společnosti Makita.

POZOR: Před samotným použitím upravte ramenní popruh na správnou délku, abyste zabránili únavě.

► Obr.10: 1. Háček 2. Závěs

Podle obrázku přípevněte háček ramenního popruhu k nářadí.

POPIS FUNKCÍ

VAROVÁNÍ: Před nastavením nářadí nebo kontrolou jeho funkce se vždy přesvědčte, zda je vypnuté a je vyjmutý akumulátor. Jestliže nářadí nevympnete a nevyjmete z něj akumulátor, může po náhodném spuštění dojít k vážnému zranění.

Nasazení a sejmutí akumulátoru

UPOZORNĚNÍ: Před nasazením či sejmutím akumulátoru nářadí vždy vypněte.

UPOZORNĚNÍ: Při nasazování či snímání akumulátoru pevně držte nářadí i akumulátor. V opačném případě vám může nářadí nebo akumulátor vyklouznout z rukou a mohlo by dojít k jejich poškození či ke zranění.

UPOZORNĚNÍ: Akumulátor zasunujte vždy zcela tak, aby nebyl červený indikátor vidět. Jinak by mohl akumulátor ze zařízení vypadnout a způsobit zranění obsluze či přihlížejícím osobám.

UPOZORNĚNÍ: Akumulátor nenasazujte násilím. Nelze-li akumulátor zasunout snadno, nekládáte jej správně.

► Obr.11: 1. Tlačítko 2. Červený indikátor 3. Akumulátor

Chcete-li akumulátor sejmout, vsuňte jej se současným přesunutím tlačítka na přední straně akumulátoru.

Při nasazování akumulátoru vyrovnajte jazýček na bloku akumulátoru s drážkou v krytu a zasuňte akumulátor na místo. Akumulátor zasuňte na doraz, až zacvakne na své místo. Není-li zcela zajištěn, uvidíte červený indikátor dle obrázku.

Systém ochrany akumulátoru

Nářadí je vybaveno systémem ochrany akumulátoru. Tento systém automaticky přeruší napájení motoru, což prodlužuje životnost akumulátoru. Budou-li nářadí nebo akumulátor vystaveny některé z níže uvedených podmínek, nářadí se během provozu automaticky vypne:

Přetížení:

S nářadím se pracuje takovým způsobem, že dochází k odběru mimořádně vysokého proudu.

V takové situaci nářadí vypne a ukončete činnost, při níž došlo k přetížení nářadí. Potom nářadí zapnete a obnovte činnost.

Jestliže se nářadí nespustí, došlo k přehřátí akumulátoru. V takovém případě nechte akumulátor před opětovným zapnutím nářadí vychladnout.

Nízké napětí akumulátoru:



















Zbývajcí kapacita akumulátoru je příliš nízká a nářadí nebude fungovat. Po spuštění nářadí se motor znovu rozeběhne, avšak brzy se zastaví. V takovém případě vyjměte akumulátor a dobijte jej.

Indikace zbývajcí kapacity akumulátoru

Pouze pro akumulátory s diodovým ukazatelem

► Obr.12: 1. Kontrolky 2. Tlačítko kontroly

Stisknutím tlačítka kontroly na akumulátoru zjistíte zbývajcí kapacitu akumulátoru. Kontrolky indikátoru se na několik sekund rozsvítí.

Kontrolky			Zbývajcí kapacita
 Svítí	 Nesvítí	 Bliká	
			75 % až 100 %
			50 % až 75 %
			25 % až 50 %
			0 % až 25 %
			Nabijte akumulátor.
			Došlo pravděpodobně k poruše akumulátoru.
			

POZNÁMKA: Kapacita udávaná indikátorem se může mírně lišit od skutečné kapacity v závislosti na podmínkách používání a teplotě prostředí.

POZNÁMKA: První kontrolka (zcela vlevo) bude blikat, když je systém ochrany akumulátoru v provozu.

Používání spouště

VAROVÁNÍ: Před vložením akumulátoru do nářadí vždy zkontrolujte správnou funkci spouště, a zda se po uvolnění vrací do vypnuté polohy.

VAROVÁNÍ: K zajištění bezpečnosti je nářadí vybaveno odjišťovacími tlačítkem zamezujícím neúmyslnému spuštění. Nikdy nepoužívejte nářadí, které lze spustit stisknutím spouště bez použití odjišťovacího tlačítka. Požádejte o opravu v místním servisním středisku firmy Makita.

VAROVÁNÍ: Je zakázáno deaktivovat funkci zámku nebo zalepit odjišťovací tlačítko páskou.

POZOR: Nemačkejte spoušť silou bez stisknutí odjišťovacího tlačítka. Spínač se může porouchat.

► Obr.13: 1. Odjišťovací tlačítko 2. Spoušť

K zamezení náhodnému stisknutí spouště je nářadí vybaveno odjišťovacími tlačítkem.

Chcete-li nářadí spustit, stiskněte odjišťovací tlačítko a potom spoušť. Chcete-li nářadí vypnout, uvolněte spoušť. Odjišťovací tlačítko lze stisknout z pravé i levé strany.

Kontrolka

► Obr.14: 1. Kontrolka

Kontrolka bliká nebo se rozsvítí, když je akumulátor vybitý nebo je nářadí přetížené. Viz následující tabulku, kde naleznete popis stavu a činnost, kterou je třeba provést.

Kontrolka	Stav	Prováděná činnost
Kontrolka bliká červeně.	Nízká zbývajících kapacita akumulátoru.	Akumulátor dobijte nebo jej vyměňte za nabitý akumulátor.
Kontrolka svítí červeně.	Akumulátor je vybitý.	Akumulátor dobijte nebo jej vyměňte za nabitý akumulátor.
	Nářadí se zastavilo kvůli přetížení.	Vypněte nářadí a odstraňte příčinu přetížení.

POZNÁMKA: Doba, za jakou se kontrolka rozblíká nebo rozsvítí, se liší podle teploty na pracovišti a stavu akumulátoru.

Strunová hlava

POZOR: Nářadí nesmí narazit na betonový nebo asfaltový povrch. Náraz do takových předmětů může způsobit poškození nářadí.

POZNÁMKA: Pokud se nylonová struna klepnutím hlavy nevysune, přeвиňte či vyměňte nylonovou strunu podle postupu popsaného v tomto návodu.

POZNÁMKA: Mechanismus pro vysunutí struny klepnutím nebude fungovat správně, pokud se hlava neotáčí.

► Obr.15: 1. Řezný nástroj na nylonovou strunu 2. Strunová hlava

Strunová hlava je vybavena mechanismem pro vysunutí struny klepnutím. Chcete-li vysunout nylonovou strunu, klepněte vyžínací hlavou o zem, když nářadí běží. Jak se nylonová struna vysune, je automaticky seříznuta na správnou délku řezným nástrojem.

Nastavení úhlu řezání

▲ UPOZORNĚNÍ: Před skládáním či rozkládáním hlavice se vždy ujistěte, že je nářadí vypnuté.

Řezný úhel lze upravit ve 5 krocích. Chcete-li změnit řezný úhel, změňte úhel krytu motoru a současně stiskněte tlačítko nastavení úhlu.

► Obr.16: 1. Tlačítko nastavení úhlu 2. Kryt motoru

POZNÁMKA: Před použitím nářadí se ujistěte, že je kryt motoru bezpečně zajištěn.

PRÁCE S NÁŘADÍM

▲ UPOZORNĚNÍ: Jestliže strunová hlava při provozu náhodně narazí na kámen či jiný tvrdý předmět, nářadí vypněte a zkontrolujte, zda nedošlo k poškození. Pokud je strunová hlava poškozená, okamžitě ji vyměňte. Používání poškozeného vyžínacího nástroje může způsobit vážné zranění.

Nastavení pozice držadla

▲ UPOZORNĚNÍ: Před nastavováním délky hřídele nezapomeňte nářadí vypnout a vyjmout z něj blok akumulátoru. V opačném případě může dojít ke zranění.

Nastavte délku hřídele a úhel řezání tak, aby strunová hlava byla při držení držadla pravou rukou umístěna rovně k zemi.

► Obr.17: 1. Rukojeť

Chcete-li upravit délku hřídele, otevřete zajišťovací páčku, upravte délku hřídele a poté zajišťovací páčku zase zavřete.

► Obr.18: 1. Zajišťovací páčka 2. Hřídel

Nastavte polohu zaobleného držadla tak, abyste ho mohli při spuštění levě paží držet.

► Obr.19: 1. Zaoblené držadlo

Vyžínání trávy

Držte vyžínač oběma rukama a pomalu jím pohybujte zprava doleva. Za pomoci konce nylonové struny vyžíněte trávu postupně několika pohyby směrem od jejich vršků dolů.

POZOR: Vysokou trávu nevyžínějte jedním tahem. Vyžínání vysoké trávy jedním tahem poblíž kořenů může způsobit, že se strunová hlava zamotá do trávy. Tím může dojít k přetížení motoru a následně k poškození vyžínáče.

POZOR: Používejte vyžínač tak, aby se strunová hlava nedotýkala povrchu země. Jestliže se strunová hlava dotkne povrchu země, může to způsobit přetížení motoru a následně poruchu vyžínáče.

► Obr.20

POZOR: Netlačte vyžínač do příliš husté trávy.

► Obr.21

POZOR: Nepoužívejte vyžínač, jako byste chtěli vykopávat zeminu.

► Obr.22

Vyžínání trávy poblíž stromu, pařezu, zdi nebo kamenů

Nakloňte a podržte vyžinač v takové výšce, kde se strunová hlava nedotýká země. Vyžínání trávy pomocí nylonové struny provádějte jakoby klepáním do země.

► **Obr.23**

POZOR: Když vyžínáte trávu, pohybujte vyžinačem kolem stromu nebo pařezu tak, aby se jich nylonová struna nedotkla. Doporučujeme udržovat nářadí nejméně 5 cm od stromu či pařezu. Jestliže se nylonová struna dotkne stromu nebo pařezu, může se utrhnout. Jestliže dojde k přetržení strunové hlavy, nastavte strunu znovu podle pokynů k výměně v tomto návodu.

Používání vyžinače jako začíšťovače okrajů

Používání vyžinače jako začíšťovače okrajů je vhodné k sekání trávy kolem zídek a betonových bloků.

Otevřete blokovací páčku, poté vytáhněte hřídel na maximální délku, otočte kryt motoru o 180° a poté blokovací páčku zavřete.

► **Obr.24:** 1. Zajišťovací páčka 2. Skříň motoru

POZNÁMKA: Při zkrácení hřídele na minimální délku můžete také otočit kryt motoru o 180°.

Zvedněte drátěný kryt a pohybujte vyžinačem trávy podle obrázku pro vyžínání trávy. Trávu můžete efektivně vyžínat tak, že prostě půjdete rovnoběžně podél cihel nebo bloků.

► **Obr.25**

Odpojení ramenního popruhu

VAROVÁNÍ: Během odpojování ramenního popruhu dávejte velký pozor, abyste měli nářadí stále pod kontrolou.

Zádový postroj má funkci rychlého uvolnění. Jednoduše na obou stranách stiskněte přezku při současném držení nářadí a nářadí odpojte ze zádového popruhu.

► **Obr.26:** 1. Svorka

Výměna nylonové struny

VAROVÁNÍ: Použijte pouze nylonovou strunu o průměru uvedeném v části SPECIFIKACE. Nikdy nepoužívejte silnější strunu, kovový drát, provaz atp. Použijte pouze doporučenou nylonovou strunu, jinak může dojít k poškození nářadí a následným vážným zraněním.

VAROVÁNÍ: Ujistěte se, zda je kryt strunové hlavy správně upevněn k plášti tak, jak je popsáno níže. Jestliže kryt správně nezajistíte, může se strunová hlava rozlétnout a způsobit vážné zranění.

UPOZORNĚNÍ: Během montáže nebo demontáže struny dávejte pozor, abyste se nedotkli řezného nástroje na nylonovou strunu na chrániči. Kontakt s řezným nástrojem může způsobit zranění.

Pokud se již nylonová struna nevsouvá z hlavy, vyměňte ji.

► **Obr.30:** (1) Až 8 m (2) 70 – 80 mm

ÚDRŽBA

VAROVÁNÍ: Před prováděním kontroly či údržby se vždy ujistěte, zda je nářadí vypnuté a zda je vyjmut blok akumulátoru. Jestliže nářadí nevympnete a nevyjmete z něj akumulátor, může po náhodném spuštění dojít k vážnému zranění.

POZOR: Nikdy nepoužívejte benzín, benzen, ředidlo, alkohol či podobné prostředky. Mohlo by tak dojít ke změnám barvy, deformacím či vzniku prasklin.

K zachování BEZPEČNOSTI a SPOLEHLIVOSTI výrobku musí být opravy a veškerá další údržba či seřizování prováděny autorizovanými nebo továrními servisními středisky společnosti Makita s využitím náhradních dílů Makita.

Čištění nástroje

Vyčistěte nářadí setřením prachu, špíny a zbytků trávy suchým hadrem nebo hadrem ponořeným do mýdlové vody a vyždímaným. Jestliže se zbytky trávy přilepily ke krytu motoru, musíte je odstranit.

► **Obr.27:** 1. Skříň motoru

Skladování

Před uskladněním nářadí zvedněte drátěný kryt, zasuňte hřídel a sklopte zaoblené držadlo.

► **Obr.28:** 1. Drátěný kryt

► **Obr.29:** 1. Zaoblené držadlo 2. Hřídel

ŘEŠENÍ POTÍŽÍ

Před žádostí o opravu proveďte nejprve prohlídku sami. Narazíte-li na problém, jenž v této příručce není vysvětlen, nepouštějte se do demontáže zařízení. Požádejte o pomoc některé z autorizovaných servisních středisek Makita, kde k opravám vždy používají náhradní díly Makita.

Problém	Pravděpodobná příčina (porucha)	Náprava
Motor neběží.	Není nasazen blok akumulátoru.	Nainstalujte blok akumulátoru.
	Problém s akumulátorem (nízké napětí)	Nabijte akumulátor. Jestliže nabití nepomůže, vyměňte akumulátor.
	Systém pohonu nepracuje správně.	Předějte zařízení k opravě v místním autorizovaném servisním středisku.
Motor se po krátké době provozu zastaví.	Akumulátor není dostatečně nabitý.	Nabijte akumulátor. Jestliže nabití nepomůže, vyměňte akumulátor.
	Došlo k přehřátí.	Přestaňte nářadí používat a nechte jej vychladnout.
Nářadí nedosahuje maximálních otáček.	Akumulátor je nesprávně nasazen.	Nainstalujte akumulátor podle popisu v této příručce.
	Poklesl výkon akumulátoru.	Nabijte akumulátor. Jestliže nabití nepomůže, vyměňte akumulátor.
	Systém pohonu nepracuje správně.	Předějte zařízení k opravě v místním autorizovaném servisním středisku.
Vyzínací nástroj se neotáčí: ⇒ zařízení ihned vypněte!	Mezi chránič a vyzínací nástroj se zasekl cizí předmět, jako je například větev.	Odstraňte cizorodý předmět.
	Systém pohonu nepracuje správně.	Předějte zařízení k opravě v místním autorizovaném servisním středisku.
Nenormální vibrace: ⇒ zařízení ihned vypněte!	Jeden konec nylonové struny se utrhnul.	Klepněte otáčející se strunovou hlavou o zem, aby se vysunula struna.
	Systém pohonu nepracuje správně.	Předějte zařízení k opravě v místním autorizovaném servisním středisku.
Vyzínací nástroj a motor nelze vypnout: ⇒ Okamžitě vyjměte akumulátor!	Elektrická nebo elektronická porucha.	Vyjměte akumulátor a zařízení předějte k opravě v místním autorizovaném servisním středisku.

VOLITELNÉ PŘÍSLUŠENSTVÍ

⚠ UPOZORNĚNÍ: Pro nářadí Makita popsané v tomto návodu doporučujeme používat následující příslušenství a nástavce. Při použití jiného příslušenství či nástavců může hrozit nebezpečí zranění osob. Příslušenství lze používat pouze pro stanovené účely.

Potřebujete-li bližší informace ohledně tohoto příslušenství, obraťte se na místní servisní středisko společnosti Makita.

- Strunová hlava
- Nylonová struna (sekací struna)
- Originální akumulátor a nabíječka Makita

POZNÁMKA: Některé položky seznamu mohou být k nářadí přibaleny jako standardní příslušenství. Přibalené příslušenství se může v různých zemích lišit.