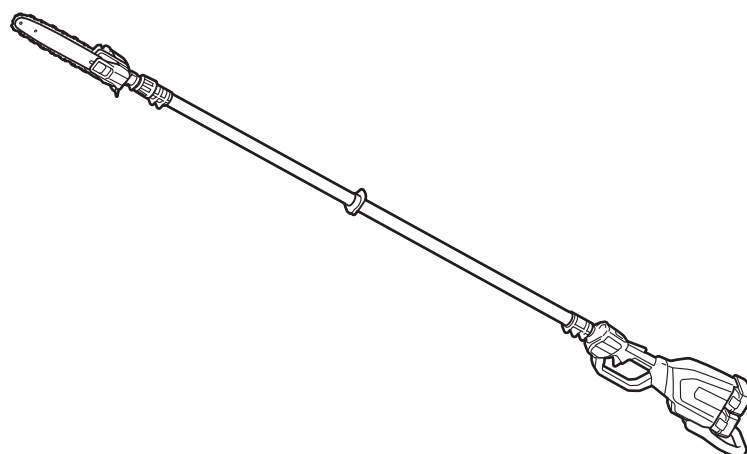
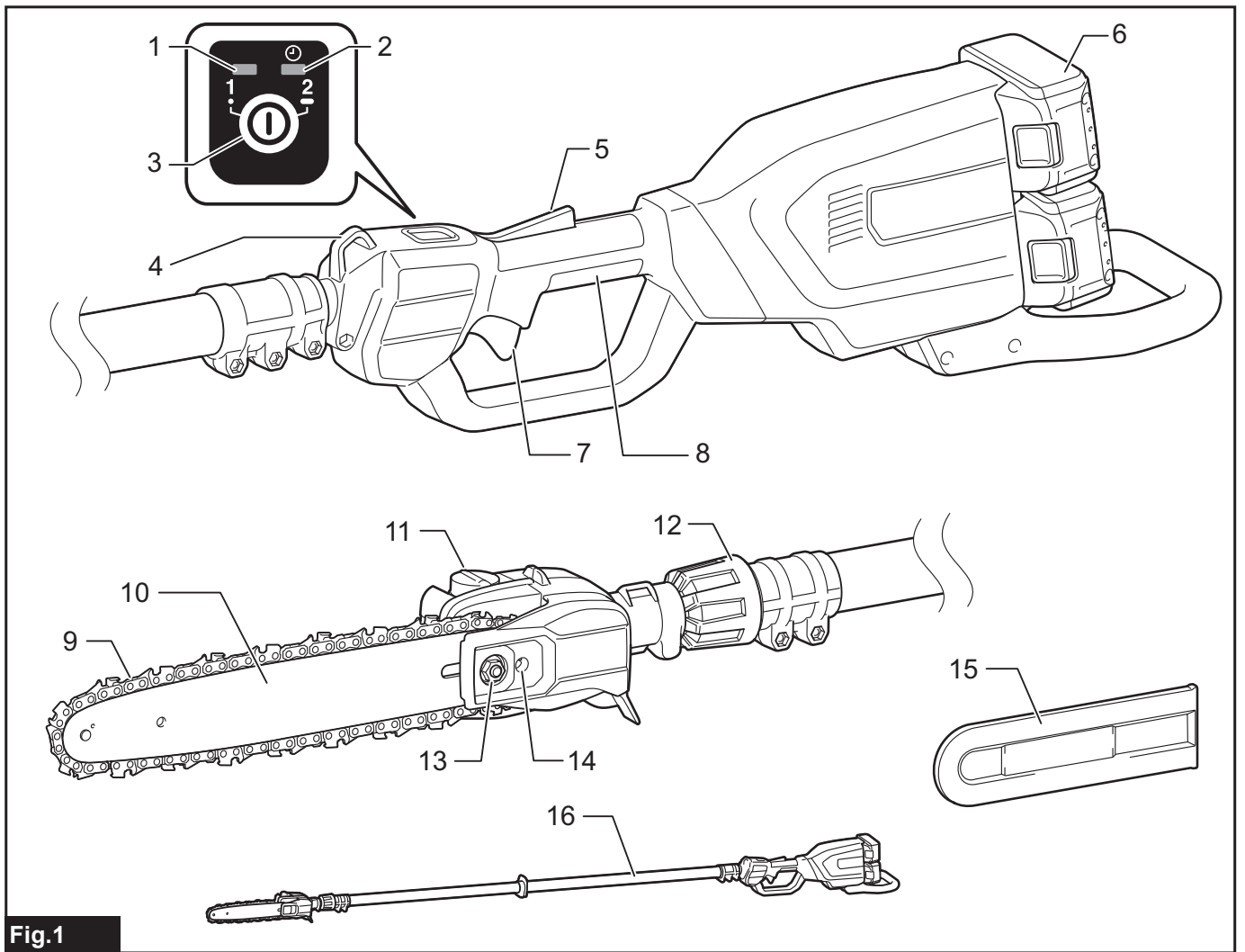




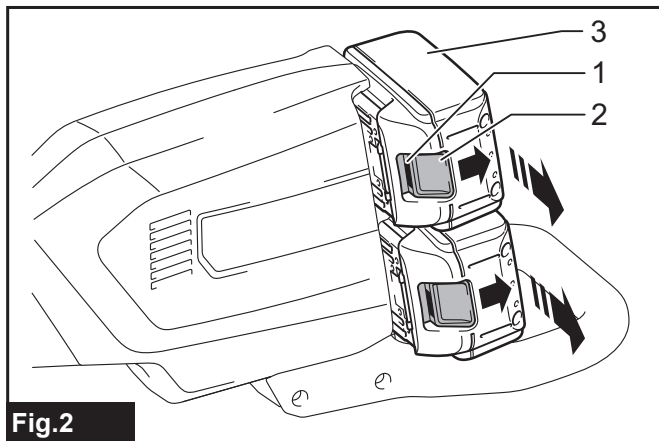
<b>EN</b>	<b>Cordless Telescopic Pole Saw</b>	<b>INSTRUCTION MANUAL</b>	<b>10</b>
<b>PL</b>	<b>Akumulatorowa Okrzesywarka Teleskopowa</b>	<b>INSTRUKCJA OBSŁUGI</b>	<b>23</b>
<b>HU</b>	<b>Akkumulátoros teleszkópos magassági ágvágó</b>	<b>HASZNÁLATI KÉZIKÖNYV</b>	<b>37</b>
<b>SK</b>	<b>Akkumulátorová teleskopická tyčová píla</b>	<b>NÁVOD NA OBSLUHU</b>	<b>50</b>
<b>CS</b>	<b>Akkumulátorová teleskopická vyvětrovací píla</b>	<b>NÁVOD K OBSLUZE</b>	<b>63</b>
<b>UK</b>	<b>Акумуляторна телескопічна штангова ланцюгова пила</b>	<b>ІНСТРУКЦІЯ З ЕКСПЛУАТАЦІЇ</b>	<b>76</b>
<b>RO</b>	<b>Motoferăstrău telescopic fără fir</b>	<b>MANUAL DE INSTRUCȚIUNI</b>	<b>92</b>
<b>DE</b>	<b>Akku-Hochentaster teleskopierbar</b>	<b>BETRIEBSANLEITUNG</b>	<b>106</b>

# DUA301

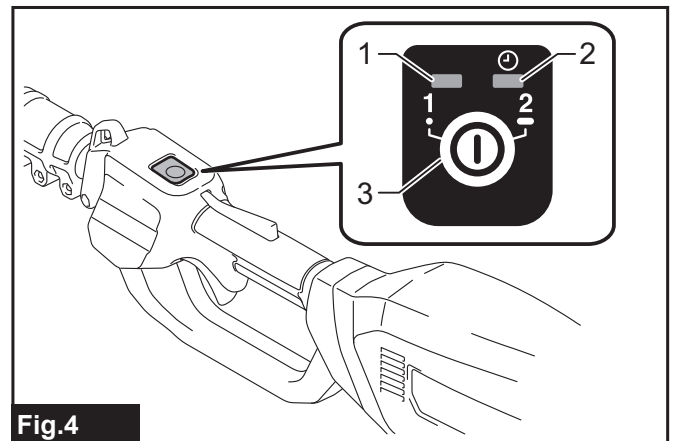




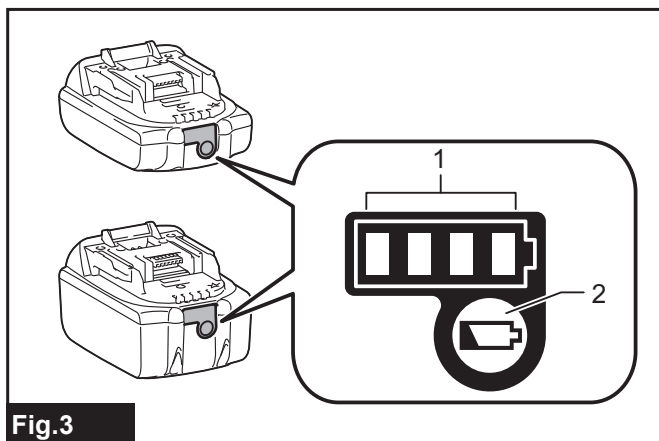
**Fig. 1**



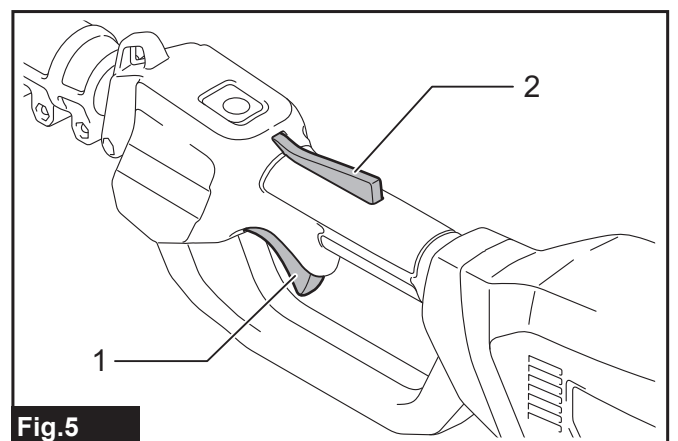
**Fig. 2**



**Fig. 4**



**Fig. 3**



**Fig. 5**

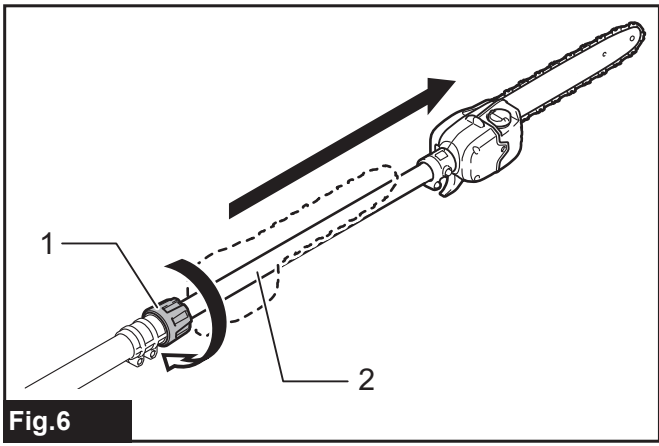


Fig. 6

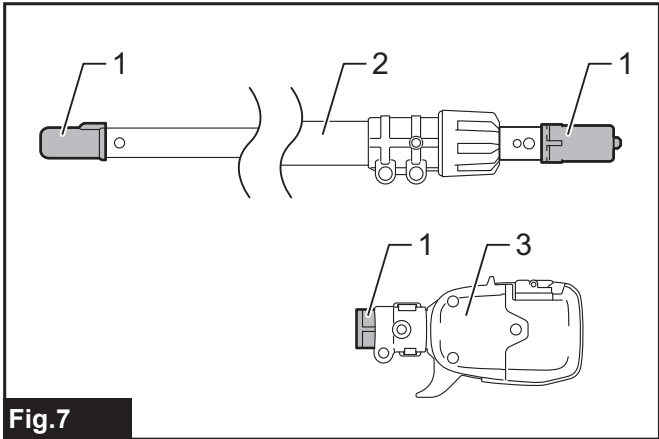


Fig. 7

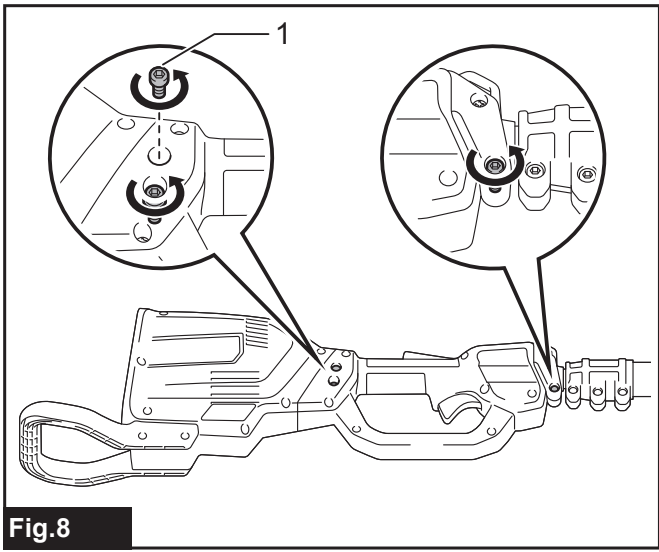


Fig. 8

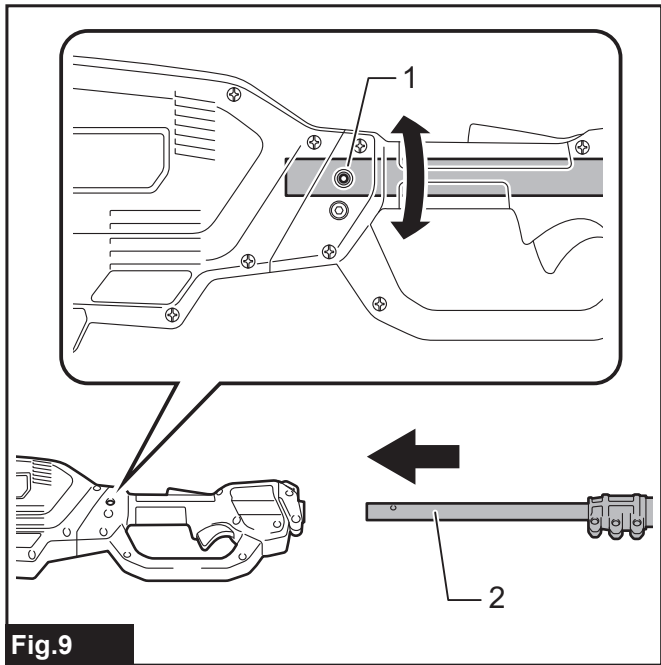


Fig. 9

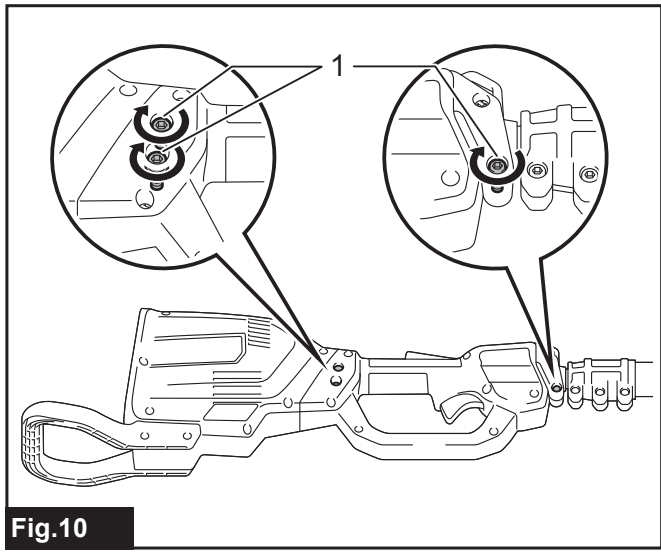


Fig. 10

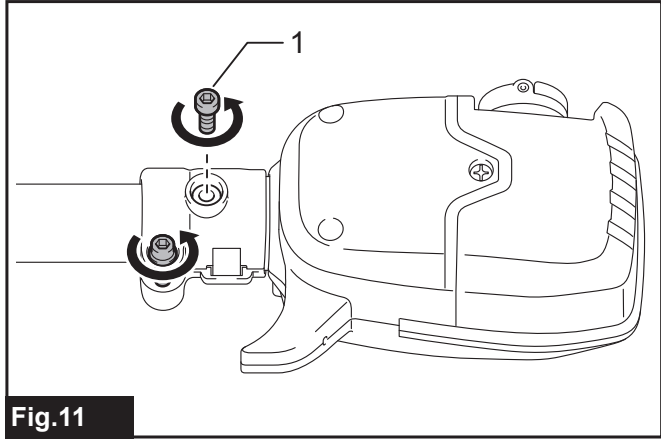


Fig. 11

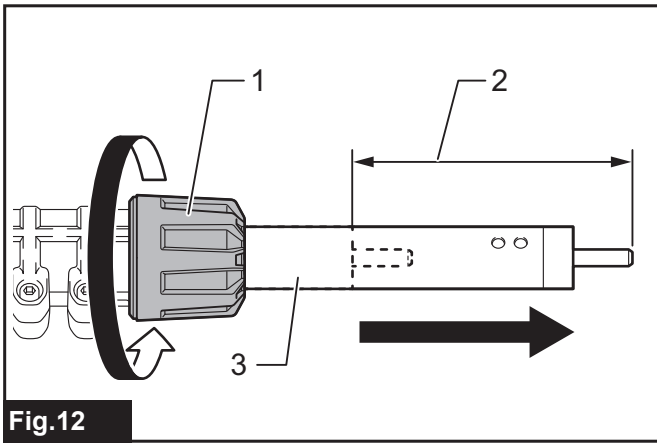


Fig. 12

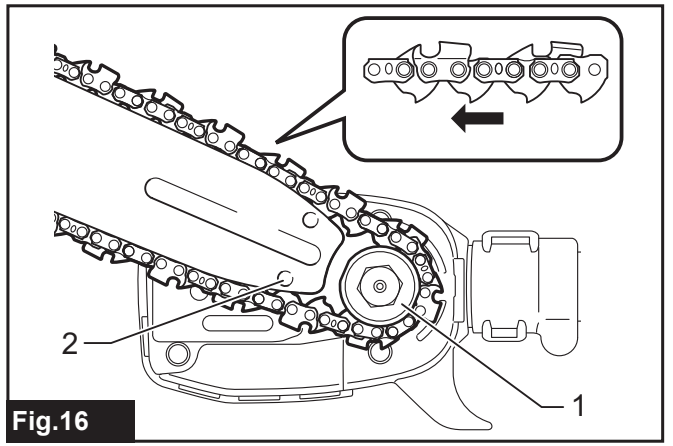


Fig. 16

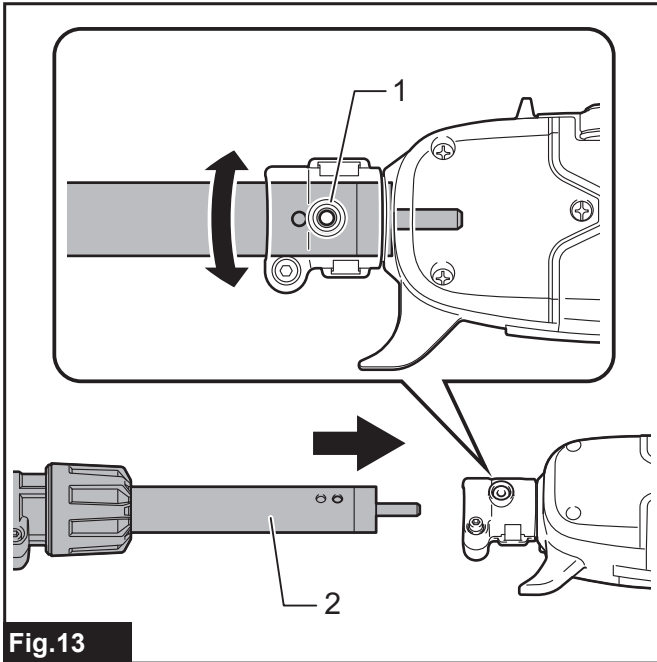


Fig. 13

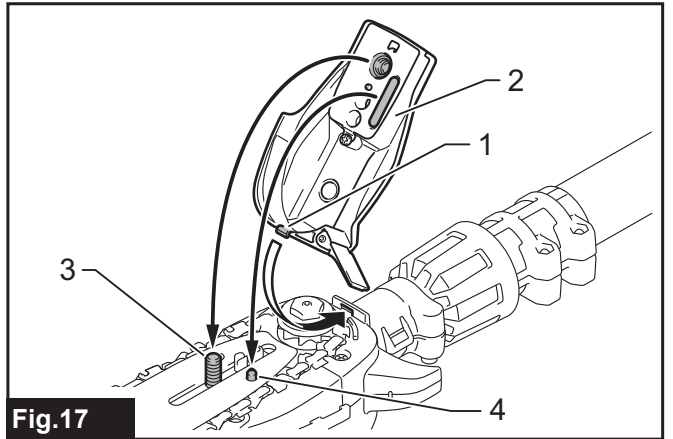


Fig. 17

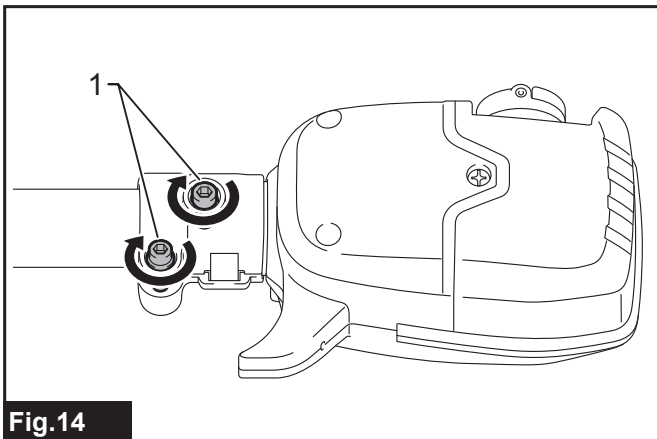


Fig. 14

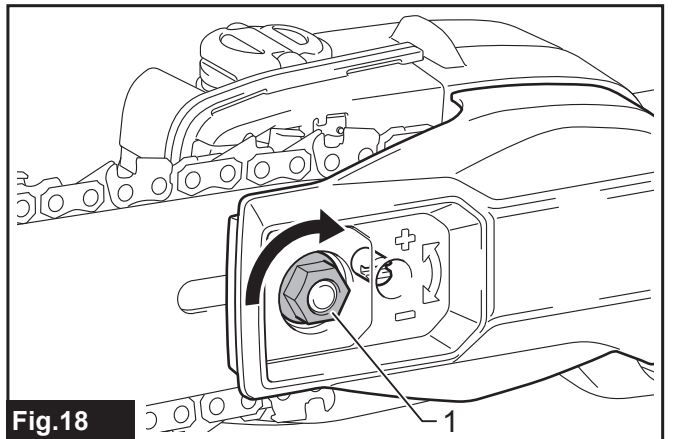


Fig. 18

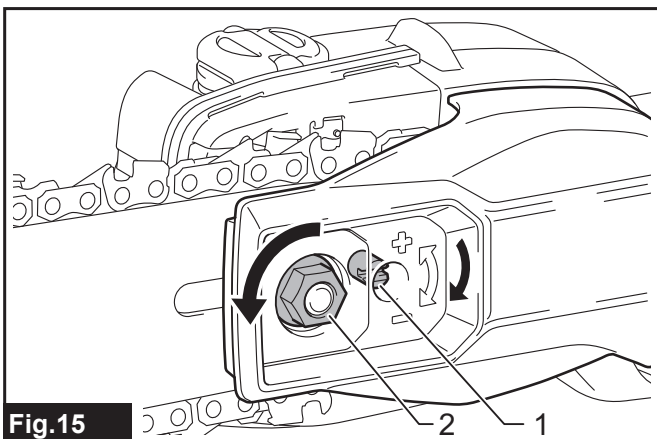


Fig. 15

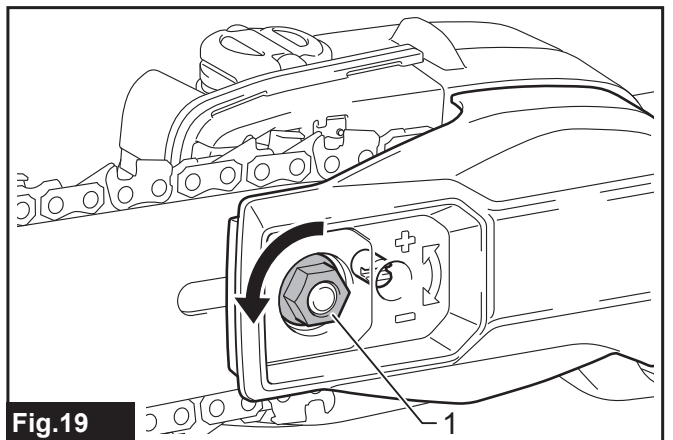


Fig. 19

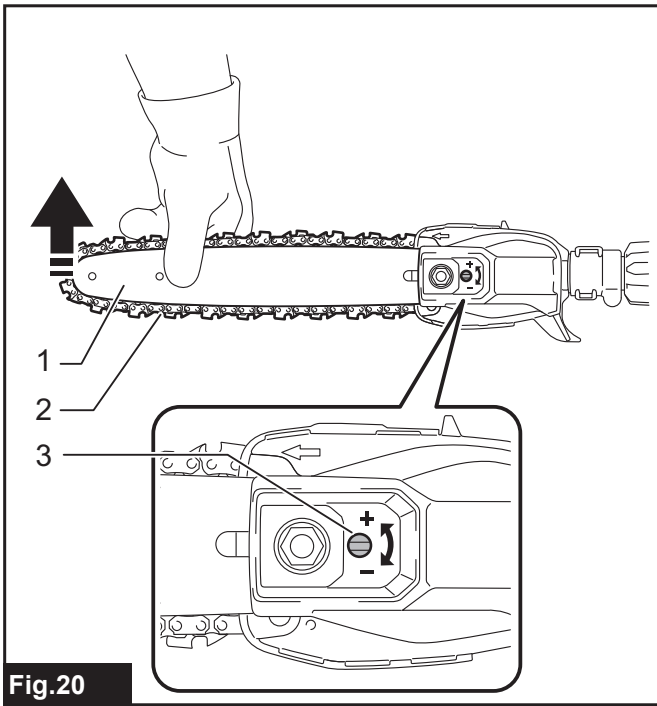


Fig. 20

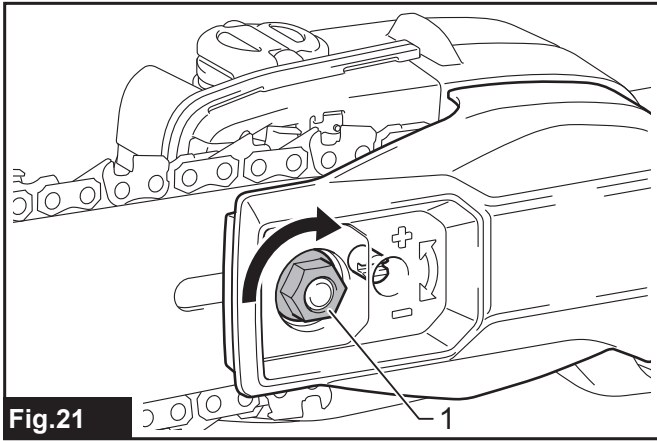


Fig. 21

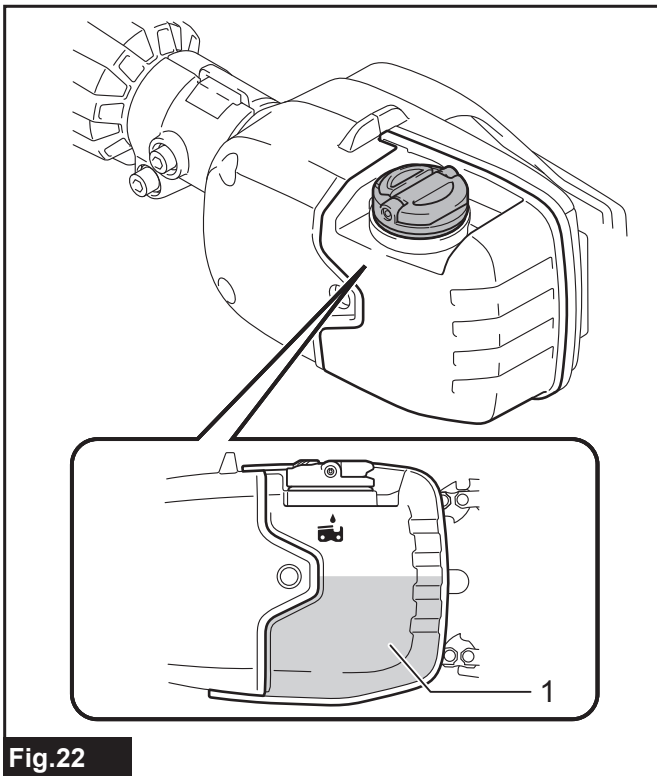


Fig. 22

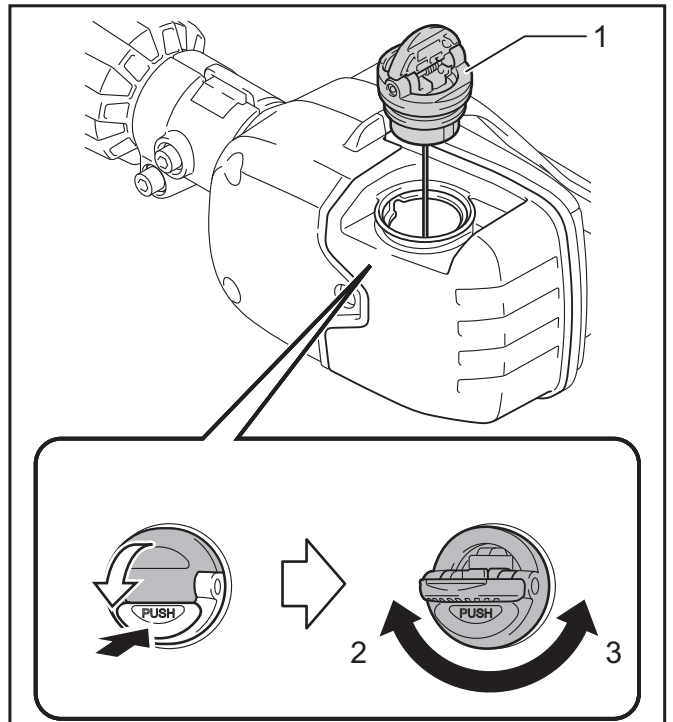


Fig. 23

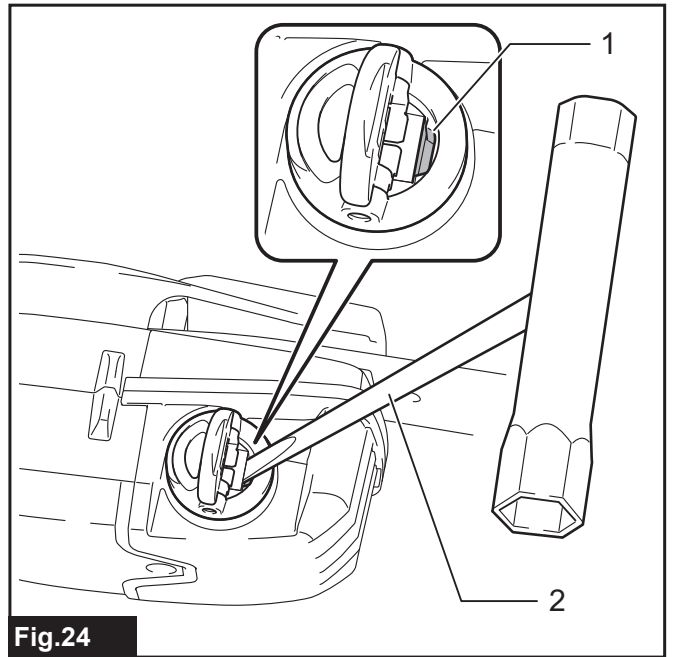


Fig. 24

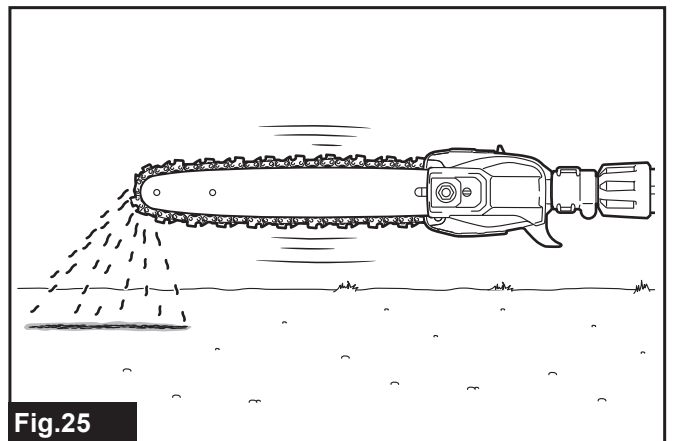


Fig. 25

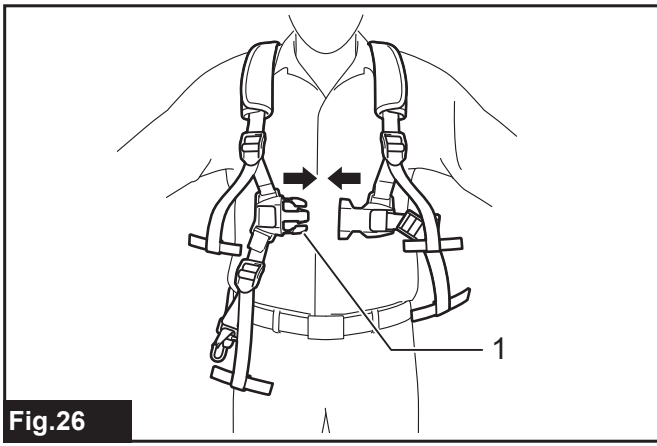


Fig.26

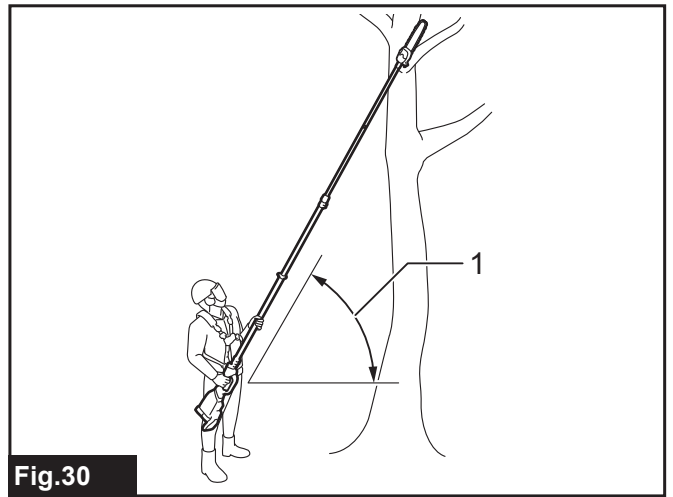


Fig.30

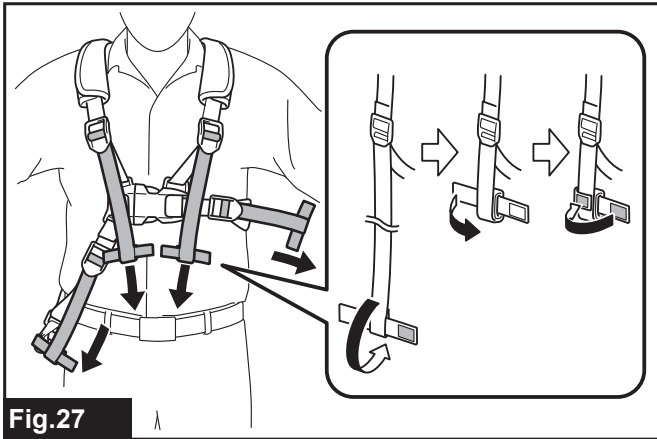


Fig.27

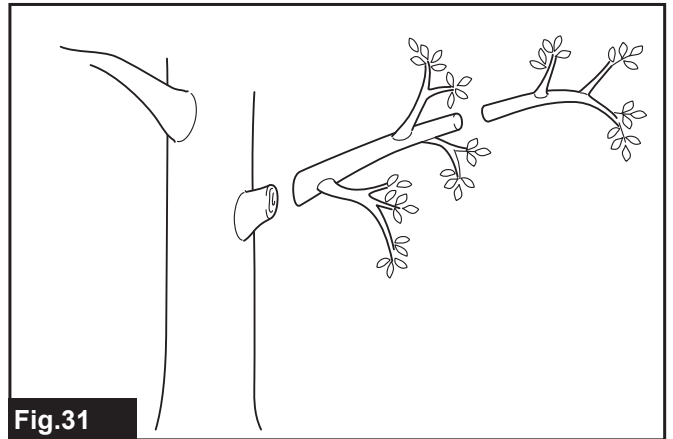


Fig.31

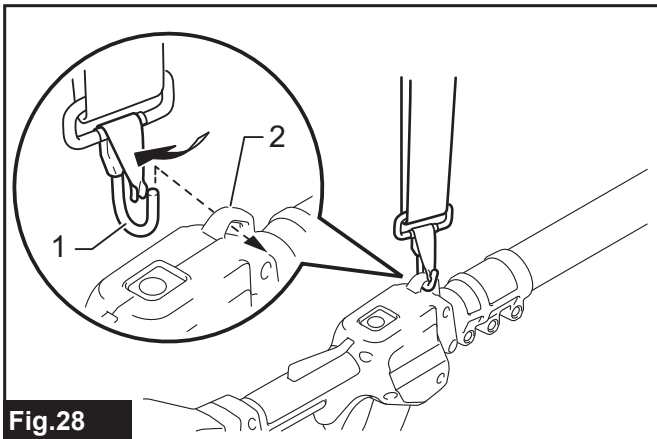


Fig.28

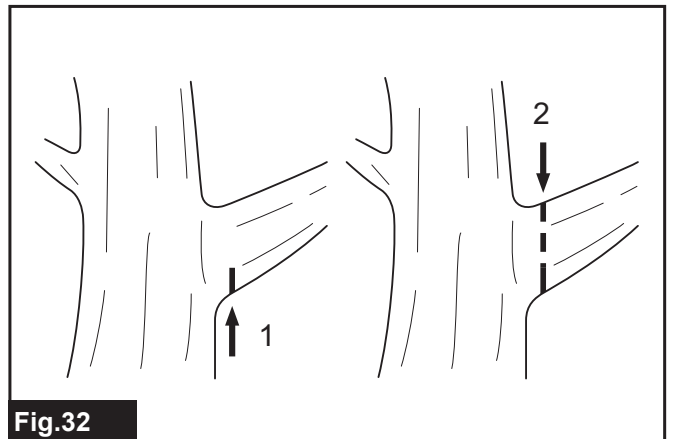


Fig.32

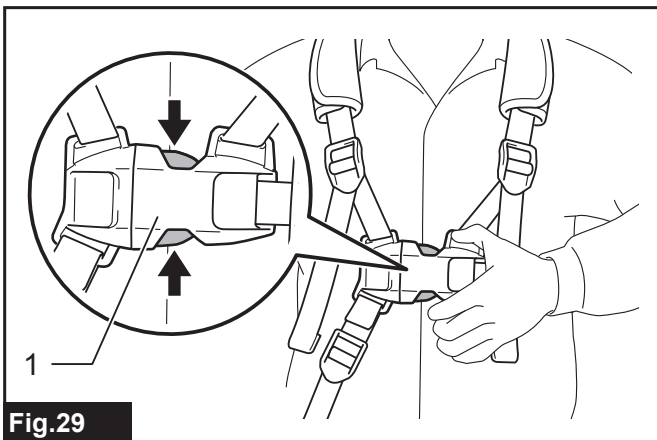


Fig.29

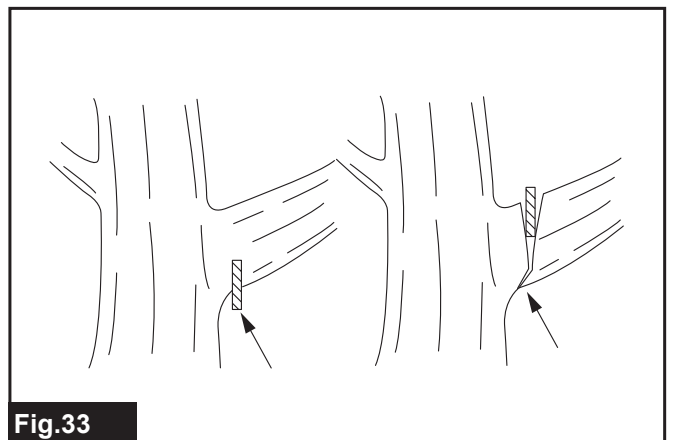
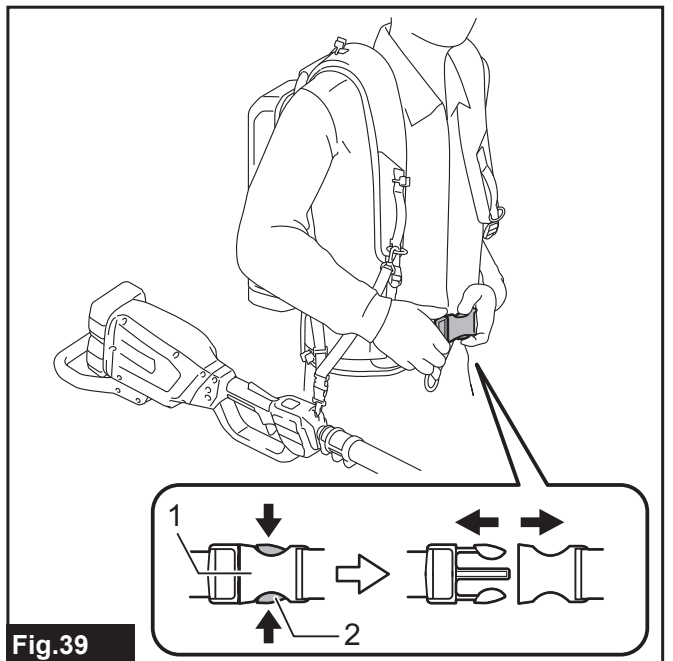
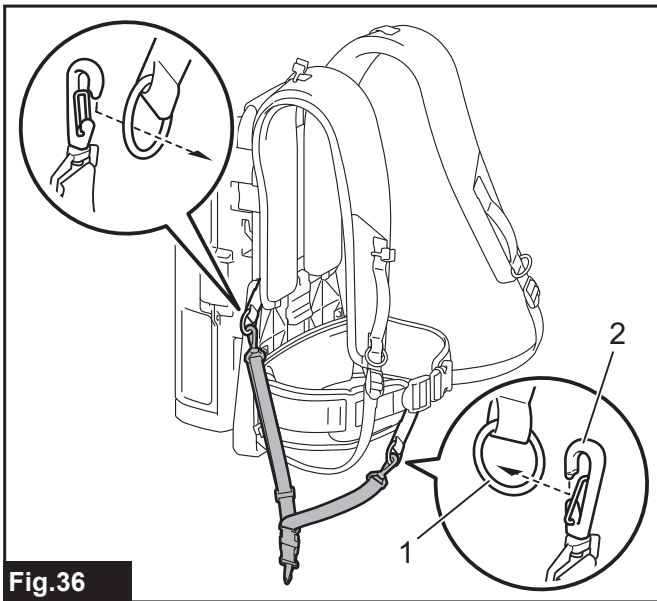
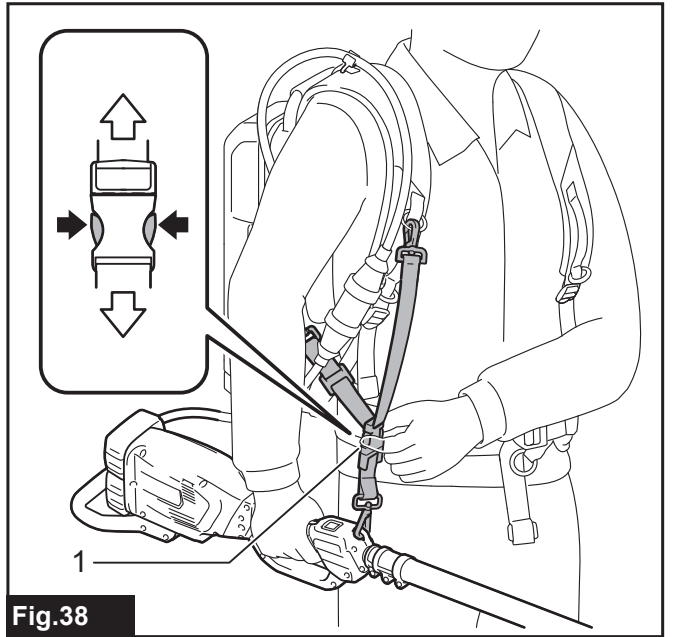
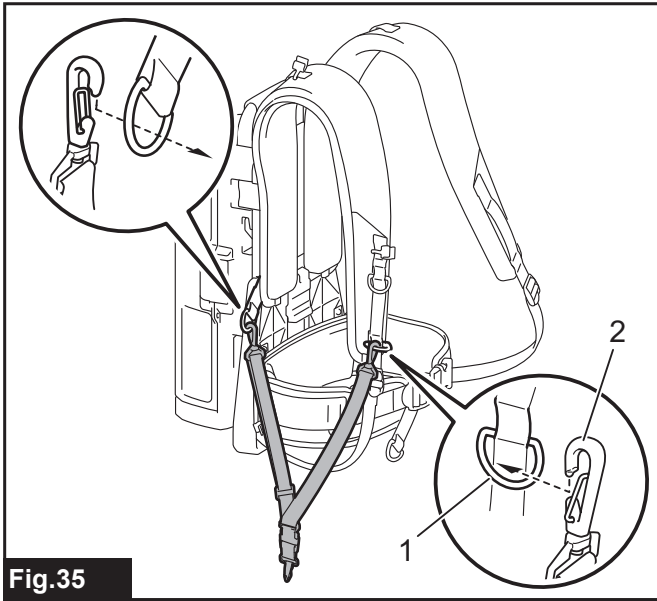
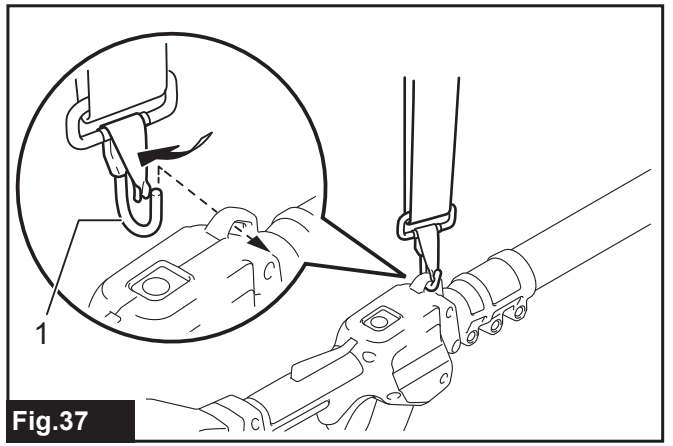
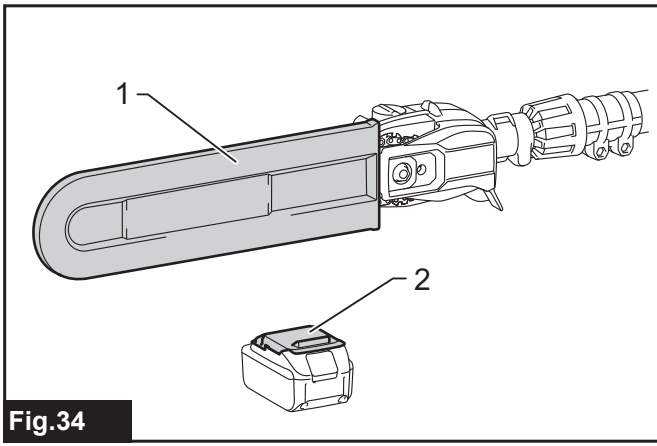


Fig.33





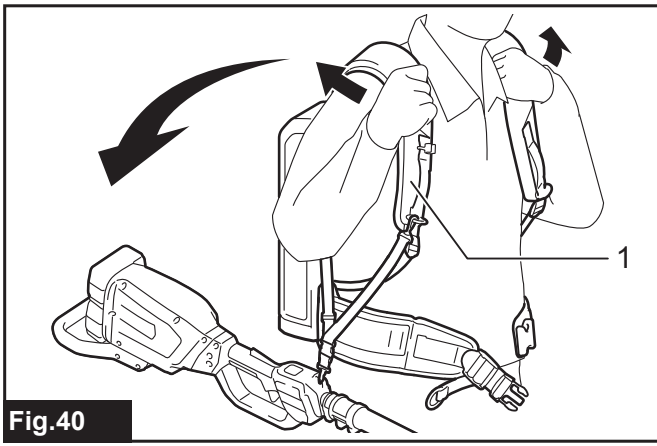


Fig.40

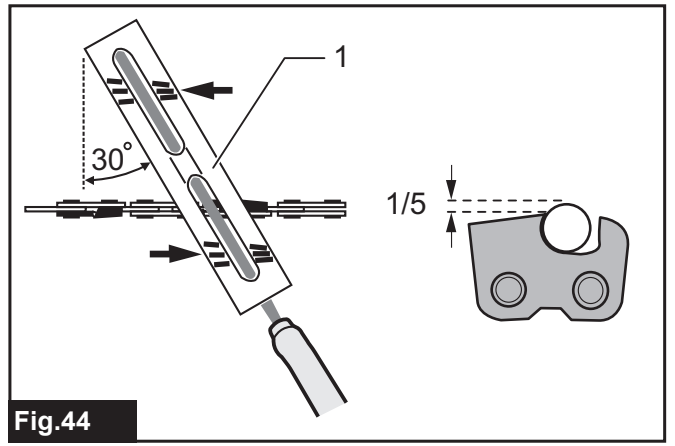


Fig.44

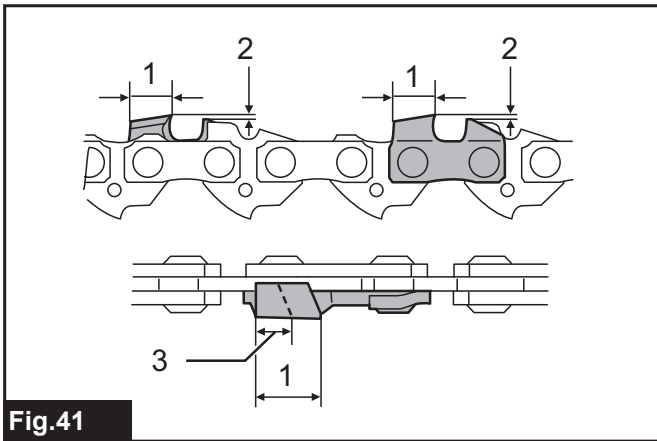


Fig.41

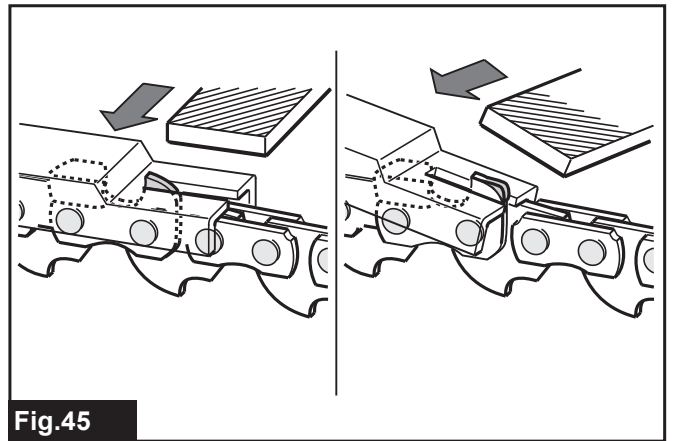


Fig.45

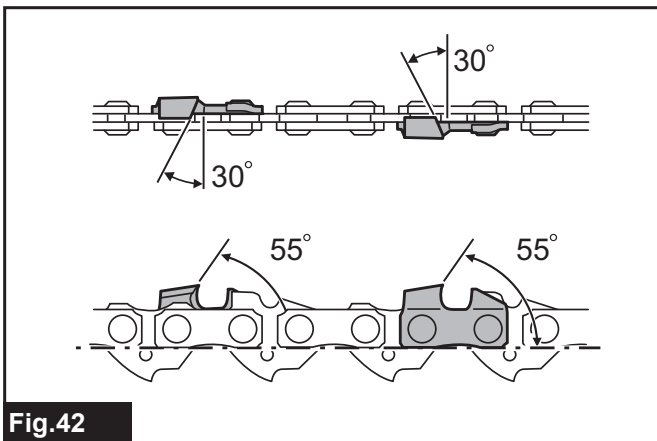


Fig.42

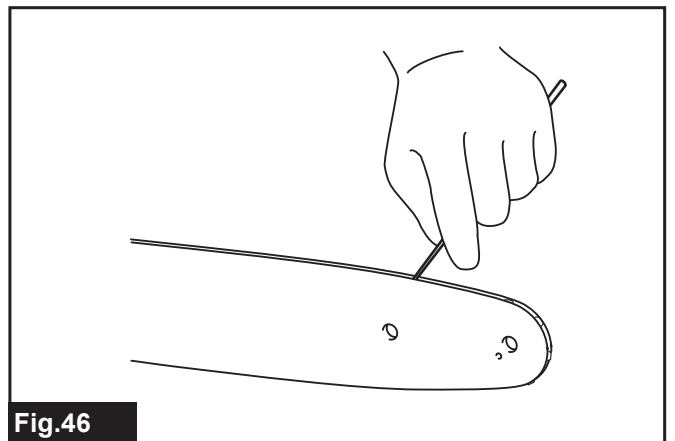


Fig.46

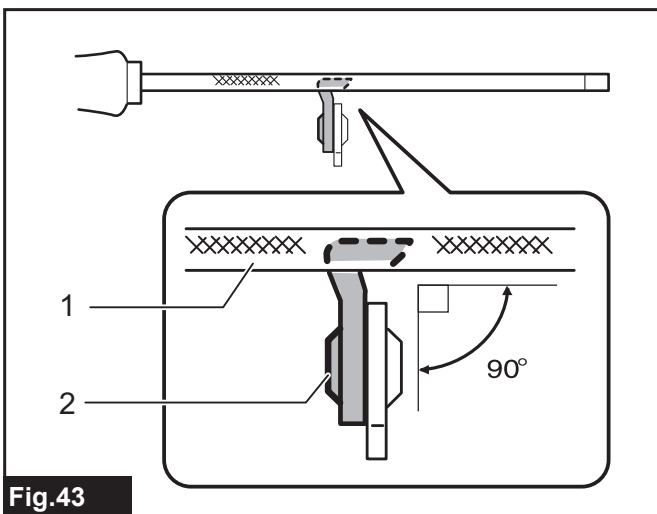


Fig.43

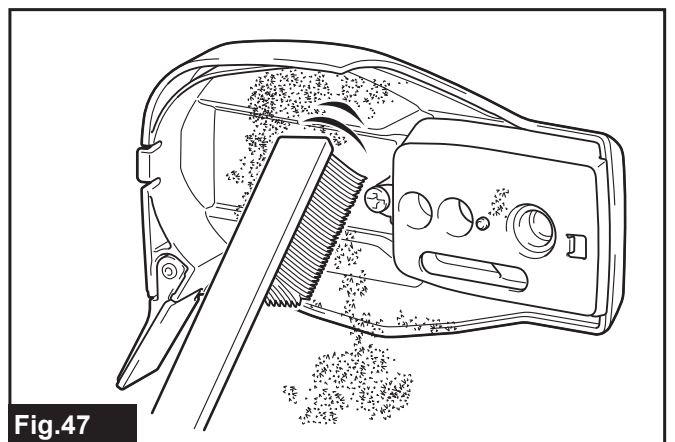
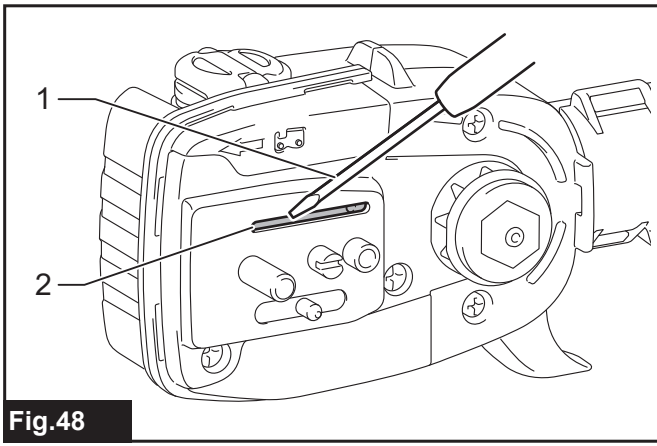
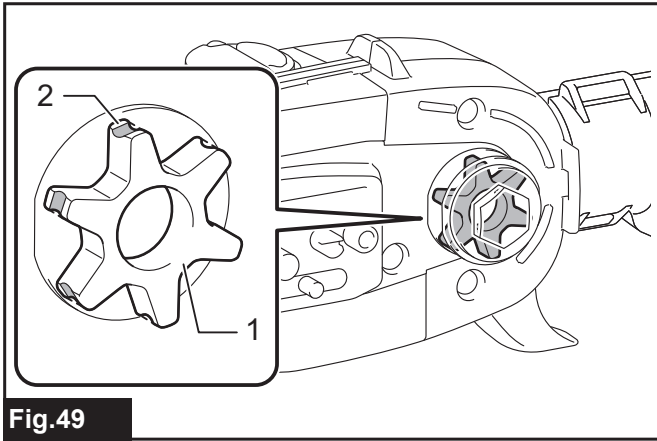


Fig.47





**Fig.48**



**Fig.49**

## SPECIFIKACE

<b>Model:</b>		<b>DUA301</b>
Celková délka (bez vodící tyče)		2 530 – 3 760 mm
Jmenovité napětí		36 V DC
Čistá hmotnost	*1	7,8 kg
	*2	7,8 – 8,5 kg
Standardní délka vodící tyče		300 mm
Doporučená délka vodící tyče	s 90PX	250 – 300 mm
	s 91PX	250 – 300 mm
Vhodný typ pilového řetězu (viz tabulka dole)		90PX 91PX
Standardní řetězové kolo	Počet zubů	6
	Rozteč	3/8"
Rychlost řetězu		0 – 20 m/s (0 – 1 200 m/min)
Objem nádrže na řetězový olej		160 cm <sup>3</sup>

- Vzhledem k neustálému výzkumu a vývoji zde uvedené technické údaje podléhají změnám bez upozornění.
- Specifikace se mohou pro různé země lišit.

\*1: Hmotnost s největším akumulátorem a prázdnou olejovou nádrží, bez vodící tyče, řetězu a záďového postroje, dle normy EN ISO11680-1.

\*2: Nejlehčí a nejtěžší kombinace hmotnosti dle normy EPTA-Procedure 01/2014. Hmotnost se může lišit v závislosti na nastavcích a přídatných zařízeních, včetně akumulátoru.

### Použitelný akumulátor a nabíječka

Akumulátor	BL1820B / BL1830B / BL1840B / BL1850B / BL1860B
Nabíječka	DC18RC / DC18RD / DC18RE / DC18SD / DC18SE / DC18SF / DC18SH

- V závislosti na regionu vašeho bydliště nemusí být některé akumulátory a nabíječky k dispozici.

**VAROVÁNÍ:** Používejte pouze výše uvedené akumulátory a nabíječky. Použití jiných akumulátorů a nabíječek může způsobit zranění a/nebo požár.

### Doporučený přenosný akumulátor

Přenosný akumulátor	PDC01 / PDC1200
---------------------	-----------------

- V závislosti na regionu vašeho bydliště nemusí být přenosné akumulátory uvedené výše k dispozici.
- Před použitím přenosného akumulátoru si přečtěte značky s pokyny a varováními, které jsou umístěny na přenosném akumulátoru.

### Kombinace pilový řetěz, vodící tyč a řetězové kolo

Typ pilového řetězu		90PX
Počet vodících článků		46
Vodící lišta	Délka vodící lišty	300 mm
	Délka řezu	296 mm
	Rozteč	3/8"
	Šířka vodící drážky	1,1 mm
	Typ	Lišta s řetězovým kolem na konci
Řetězové kolo	Počet zubů	6
	Rozteč	3/8"

Typ pilového řetězu		91PX
Počet vodících článků		46
Vodící lišta	Délka vodící lišty	300 mm
	Délka řezu	296 mm
	Rozteč	3/8"
	Šířka vodící drážky	1,3 mm
	Typ	Lišta s řetězovým kolem na konci
Řetězové kolo	Počet zubů	6
	Rozteč	3/8"

**VAROVÁNÍ:** Použijte odpovídající kombinaci vodící lišty a pilového řetězu. V opačném případě může dojít ke zranění.

## Symbols

Níže jsou uvedeny symboly, se kterými se můžete při použití náradí setkat. Je důležité, abyste dříve, než s ním začnete pracovat, pochopili jejich význam.

	Nevystavujte vlhkosti.
	Přečtěte si návod k obsluze.
	Používejte přilbu, brýle a ochranu sluchu.
	Noste ochranné rukavice.
	Noste pevnou obuv s protiskluzovou podrážkou. Doporučujeme bezpečnostní obuv s ocelovou špičkou.
	Dávejte pozor na elektrická vedení, mohlo by dojít k úrazu elektrickým proudem.
	Dodržujte alespoň 15m vzdálenost.
	Maximální přípustná délka řezu
	Směr pohybu řetězu
	Nádrž na řetězový olej
	Horký povrch – nebezpečí popálení prstů nebo ruky.
	<p>Pouze pro země EU</p> <p>Z důvodu přítomnosti nebezpečných součástí v zařízení mohou odpadní elektrické a elektronické zařízení, akumulátory a baterie negativně ovlivnit životní prostředí a lidské zdraví. Elektrické a elektronické spotřebiče ani akumulátory nevyhazujte do domovního odpadu! V souladu s evropskou směrnicí o odpadních elektrických a elektronických zařízeních, akumulátorech a bateriích a odpadních akumulátorech a bateriích, stejně jako jejím přizpůsobením ve vnitrostátním právu, by odpadní elektrická zařízení, baterie a akumulátory měly být uchovávány odděleně a měly by být odevzdány na vyhrazeném sběrném místě komunálního odpadu, které je provozováno v souladu s předpisy na ochranu životního prostředí. Toto je označeno symbolem přeškrtnuté popelnice na kolečkách, který je umístěn na zařízení.</p>



Zaručená hladina akustického výkonu podle směrnice EU o hluku ve venkovním prostoru.



Hladina akustického výkonu podle nařízení australské vlády NSW o kontrole hluku

## Účel použití

Náradí je určeno k prořezávání větví.

## Hlučnost

Typická vážená hladina hluku (A) určená podle normy ISO22868(ISO11680-1):

Hladina akustického tlaku ( $L_{pA}$ ): 92 dB(A)

Hladina akustického výkonu ( $L_{WA}$ ): 103 dB (A)

Nejistota (K): 3 dB(A)

**POZNÁMKA:** Celková(é) hodnota(y) emisí hluku byla(y) změřena(y) v souladu se standardní zkušební metodou a dá se použít k porovnání náradí mezi sebou.

**POZNÁMKA:** Hodnotu(y) deklarovaných emisí hluku lze také použít k předběžnému posouzení míry expozice vibracím.

**VAROVÁNÍ:** Používejte ochranu sluchu.

**VAROVÁNÍ:** Emise hluku se při používání elektrického náradí ve skutečnosti mohou od deklarované(ých) hodnot(y) lišit v závislosti na způsobech použití náradí.

**VAROVÁNÍ:** Nezapomeňte stanovit bezpečnostní opatření na ochranu obsluhy podle odhadu expozice ve skutečných podmínkách použití. (Vezměte přitom v úvahu všechny části provozního cyklu, tj. kromě doby zátěže například doby, kdy je náradí vypnuté a kdy běží naprázdno.)

## Vibrace

Levá rukojeť (přední rukojeť)		Pravá rukojeť (zadní rukojeť)		Příslušná norma
ah (m/s <sup>2</sup> )	Nejistota K (m/s <sup>2</sup> )	ah (m/s <sup>2</sup> )	Nejistota K (m/s <sup>2</sup> )	
2,5 nebo méně	1,5	2,8	1,5	ISO22867(ISO11680-1)

**POZNÁMKA:** Celková(é) hodnota(y) deklarovaných vibrací byla(y) změřena(y) v souladu se standardní zkušební metodou a dá se použít k porovnání nářadí mezi sebou.

**POZNÁMKA:** Celkovou(é) hodnotu(y) deklarovaných vibrací lze také použít k předběžnému posouzení míry expozice vibracím.

**VAROVÁNÍ:** Emise vibrací se při používání elektrického nářadí ve skutečnosti mohou od deklarované(y) hodnot(y) lišit v závislosti na způsobech použití nářadí.

**VAROVÁNÍ:** Nezapomeňte stanovit bezpečnostní opatření na ochranu obsluhy podle odhadu expozice ve skutečných podmínkách použití. (Vezměte přitom v úvahu všechny části provozního cyklu, tj. kromě doby zátěže například doby, kdy je nářadí vypnuté a kdy běží naprázdno.)

## Prohlášení ES o shodě

*Pouze pro evropské země*

Prohlášení ES o shodě je obsaženo v Příloze A tohoto návodu k obsluze.

## BEZPEČNOSTNÍ VÝSTRAHY

### Obecná bezpečnostní upozornění k elektrickému nářadí

**VAROVÁNÍ:** Přečtěte si všechny bezpečnostní výstrahy i pokyny a prohlédněte si ilustrace a specifikace dodané k tomuto elektrickému nářadí. Nedodržení všech níže uvedených pokynů může vést k úrazu elektrickým proudem, požáru či vážnému zranění.

### Všechna upozornění a pokyny si uschovejte pro budoucí potřebu.

Pojem „elektrické nářadí“ v upozorněních označuje elektrické nářadí, které se zapojuje do elektrické sítě, nebo elektrické nářadí využívající akumulátory.

### Varování k akumulátorové teleskopické vyvětovací pile

Všeobecná opatření

1. Před spuštěním nářadí si přečtěte tento návod k obsluze, kde najdete informace týkající se obsluhy nářadí.
2. Nářadí nepůjčujte osobám s nedostatečnými zkušenostmi či znalostmi obsluhy daného nářadí.
3. Při půjčování nářadí vždy přiložte i tento návod k obsluze.
4. Nedovolte, aby nářadí používaly děti nebo osoby mladší 18 let. Zamezte těmto osobám přístup k nářadí.

5. S nářadím manipulujte vždy s maximální opatrností a pozorností.
6. S nářadím nikdy nepracujte po požití alkoholu či léků, ani pokud jste unavení či nemocní.
7. Nářadí se nikdy nepokoušejte upravovat.
8. S nářadím nepracujte za nepříznivého počasí, zvláště existuje-li nebezpečí bouřek. Snižuje se tím riziko zásahu obsluhy bleskem.
9. Národní předpisy mohou omezovat použití tohoto nářadí. Při práci dodržujte předpisy o obsluze nářadí platné ve vaší zemi.

Osobní ochranné prostředky

1. Noste bezpečnostní helmu, ochranné brýle a ochranné rukavice, které vám poskytnou ochranu před odlétávajícími třískami a padajícími předměty.
2. K zamezení ztráty sluchu používejte ochranu sluchu (ochranná sluchátka).
3. Noste vhodný oděv a obuv umožňující bezpečnou práci (pracovní kombinézu a pevnou obuv s protiskluzovou podrážkou). Nenoste volný oděv a šperky. Volný oděv, šperky či dlouhé vlasy mohou být zachyceny pohyblivými součástmi.
4. Když manipulujete s pilovým řetězem nebo upravujete napnutí řetězu, použijte ochranné rukavice. Nechráněné ruce si můžete o pilový řetěz vážně poranit.

Bezpečnost na pracovišti

1. Nářadí udržujte alespoň 15 metrů od elektrického vedení a komunikačních kabelů (včetně větví, které se jich dotýkají). Při kontaktu nářadí s vysokonapětovým vedením nebo přiblížení se k němu může dojít k úmrtí nebo vážnému zranění. Před spuštěním nářadí zkontrolujte, zda se v okolí pracovní oblasti nenachází elektrické vedení nebo elektrický plot.
2. S nářadím pracujte pouze při dobré viditelnosti a za denního světla. S nářadím nepracujte ve tmě ani v mlze.
3. Při práci nikdy nestůjte na nestabilních či kluzkých plochách ani na strmých svazích. Za chladného počasí dejte pozor na led či sníh a vždy si zajistěte bezpečný postoj.

4. **S nářadím pracujte ve vzdálenosti alespoň 15 metrů od zvířat nebo přihlížejících osob.** Zpozorujete-li, že se k vám někdo blíží, nářadí co nejdříve vypněte.
5. **Když pracujete s dvěma nebo více lidmi, udržujte vzdálenost alespoň 15 metrů nebo více mezi nimi a určete dohlížející osobu.**
6. **Před zahájením práce zkontrolujte, zda se v pracovní oblasti nenacházejí drátěné ploty, zdi či jiné pevné objekty.** Může dojít k poškození pilového řetězu.

#### **Příprava**

1. **Před montáží a seřizením nářadí jej vypněte a vyjměte akumulátor.**
2. **Před manipulací s pilovým řetězem nebo úpravou napnutí řetězu použijte ochranné rukavice.**
3. **Před spuštěním nářadí zkontrolujte, zda není poškozeno, zda nemá povolené šrouby či matice a zda není nesprávně smontováno. Tupý pilový řetěz naostřete. Ohnutý nebo poškozený pilový řetěz je třeba vyměnit. Zkontrolujte volný pohyb všech ovládacích páček a spínačů. Vyčistěte a osušte rukojeti.**
4. **Nikdy se nepokoušejte spustit nářadí, pokud je poškozené nebo neúplně smontované.** V opačném případě může dojít k vážnému úrazu.
5. **Zádový postroj upravte tak, aby vyhovoval postavě obsluhy.**
6. **Správně nastavte napnutí řetězu. Dle potřeby dolijte řetězový olej.**

#### **Spuštění nářadí**

1. **Před spuštěním nářadí si nasadte osobní ochranné pomůcky.**
2. **Před spuštěním nářadí se ujistěte, že se v pracovní oblasti nenachází žádná osoba ani zvíře.**
3. **Při vkládání akumulátoru držte pilový řetěz a vodičí tyč od těla a jiných objektů, včetně země.** Při spuštění se může pilový řetěz pohybovat, což může způsobit zranění nebo poškození pilového řetězu a/nebo majetku.
4. **Nářadí položte na pevný povrch. Udržujte správnou rovnováhu a pevný postoj nohou.**

#### **Obsluha**

1. **V případě nouzové situace nářadí okamžitě vypněte.**
2. **Jestliže při provozu zpozorujete něco neobvyklého (např. hluk, vibrace), vypněte nářadí. Do rozpoznání a odstranění příčiny nářadí nepoužívejte.**
3. **Pilový řetěz se i po vypnutí nářadí ještě chvíli pohybuje. Vyčkejte a pilového řetězu se nedotýkejte.**
4. **Při práci používejte zádový postroj. Nářadí držte pevně po pravém boku.**
5. **Držte přední rukojeť levou rukou a zadní rukojeť pravou rukou nehledě na to, zda jste pravák nebo levák. Uchopte rukojeti prsty a palci.**
6. **Nářadí držte pouze za izolované části držadel, neboť při práci s pilovým řetězem můžete narazit na skryté elektrické vedení.** Při kontaktu pilového řetězu s vodičem pod napětím se může proud přenést do nechráněných kovových částí vyvětlovací pily a obsluha může utrpět úraz elektrickým proudem.

7. **Nikdy se nepokoušejte obsluhovat nářadí pouze jednou rukou. Ztráta kontroly může vést k vážnému nebo smrtelnému úrazu. Aby nedošlo k úrazu, držte ruce a nohy v dostatečné vzdálenosti od pilového řetězu.**
8. **Nepřeceňujte vlastní schopnosti. Udržujte vždy správný postoj a rovnováhu. Dávejte pozor na skryté překážky, jako jsou například pařezy, kořeny či výmoly, abyste neklopýtli. Odstraňte spadlé větve a jiné předměty.**
9. **Nikdy nepracujte na žebříku či na stromě, abyste nad nářadím neztratili kontrolu.**
10. **Jestliže nářadí utrpí prudký náraz nebo pokud upadne, zkontrolujte před obnovením práce jeho stav. V případě poškození či pochybností požádejte o prohlídku a opravu autorizované servisní středisko Makita.**
11. **Nedotýkejte se hlavy nářadí.** Během provozu se hlava nářadí zahřívá.
12. **Odpočívajte – zamezíte tak ztrátě kontroly vinou únavy.** Doporučujeme 10 až 20minutový odpočinek po každé hodině práce.
13. **Jestliže se od nářadí třeba jen na chvíli vzdálíte, vždy vypněte nářadí a vyjměte akumulátor.** Spuštěné nářadí bez dozoru by mohly použít neoprávněné osoby, což by mohlo vést k vážné nehodě.
14. **Když pracujete s nářadím, nezvedejte svou pravou ruku nad výšku ramene.**
15. **Během provozu nikdy nepřikládejte pilový řetěz k tvrdým předmětům, jako jsou kameny nebo hřebíky. Dbejte zvláštní opatrnosti při řezání větví poblíž zdí, plotů atd.**
16. **Jestliže se v nářadí zachytí větve, vždy nářadí zastavte a vyjměte akumulátor.** Jinak může neúmyslné spuštění vést k vážnému úrazu.
17. **Jestliže se pilový řetěz zanesse, vždy před jeho čištěním vypněte nářadí a vyjměte akumulátor.**
18. **Zvyšováním otáček nářadí v okamžiku, kdy je zablokovaný pilový řetěz, se zvyšuje zatížení, což může zapříčinit poškození nářadí.**
19. **Než začnete řezat větve, ujistěte se, že máte volný ústupový prostor před padajícími větvemi. Nejprve odstraňte z pracovní oblasti překážky, jako jsou uřezané větve. Přesuňte všechna nářadí a další předměty z ústupového prostoru na jiné bezpečné místo.**
20. **Než začnete řezat větve, zkontrolujte jejich směr pádu, a to s ohledem na jejich stav, přilehlé stromy, směr větru atd. Dávejte pozor na směr pádu větve a možnost jejího odrazení od země.**
21. **Nářadí nikdy nadržte pod úhlem více než 60°.** Jinak se může stát, že vás zasáhnou padající předměty a způsobí vážné zranění. Nikdy nestůjte pod právě řezanou větví.
22. **Dávejte pozor na zlomené a ohnuté větve. Při řezání se mohou odrazit a způsobit neočekávané poranění.**
23. **Při řezání silných větví nejprve odstraňte k nim přiléhající slabé větve a listí.** V opačném případě může dojít k zachycení pilového řetězu.



24. Chcete-li zabránit tomu, že se pilový řetěz zachytí v řezu, nepouštějte páčku, dokud není pilový řetěz mimo řez.
25. Je-li pilový řetěz zachycen v řezu, okamžitě zastavte nářadí, opatrně pohněte větví, aby se řez otevřel, a poté vysuňte pilový řetěz.
26. Dávejte pozor na zpětný ráz (rotační reaktivní síla směrem k obsluze). Chcete-li zabránit zpětnému rázu, nikdy nepoužívejte nos vodící tyče ani neprovádějte penetrační řez. Vždy dávejte pozor na polohu nosu vodící tyče.
27. Pravidelně kontrolujte napnutí řetězu. Před kontrolou a seřízením napnutí řetězu vypněte nářadí a vyjměte akumulátor. Je-li napnutí volné, utáhněte je.

#### Přeprava

1. Před přepravou nářadí jej vypněte a vyjměte akumulátor. Při přepravě vždy nasadte kryt vodící lišty.
2. Nářadí přenášejte ve vodorovné poloze a držte ho za rukojeť.

#### Údržba

1. Servis nářadí zajišťujte pouze prostřednictvím autorizovaného servisního střediska naší společnosti a vždy s použitím originálních náhradních dílů. Nesprávná oprava a nedostatečná údržba může zkrátit životnost nářadí a zvýšit riziko nehod.
2. Před prováděním údržby, opravy nebo čištění nářadí vždy nářadí vypněte a vyjměte akumulátor. Vyčkejte, než se nářadí zchladí.
3. Při manipulaci s pilovým řetězem vždy používejte ochranné rukavice.
4. Po každém použití utáhněte všechny šrouby a matice, vyjma seřizovacích šroubů.
5. Pilový řetěz udržujte ostrý. Pokud dojde k otupení pilového řetězu a sníží se řezací výkon, požádejte autorizované servisní středisko Makita o nabroušení nebo výměnu za nový.
6. Neprovádějte údržbu ani opravy, které nejsou uvedené v tomto návodu k obsluze. Takové práce svěřte autorizovanému servisnímu středisku Makita.
7. Vždy používejte pouze originální náhradní díly a příslušenství Makita. Používání dílů či příslušenství dodaných jiným výrobcem může způsobit selhání nářadí, škody na majetku a/nebo vážné úrazy.

#### Skladování

1. Před uložením nářadí důkladně vyčistěte a proveďte potřebnou údržbu. Nasadte kryt vodící lišty. Vyjměte akumulátor. Po vychladnutí nářadí vypusťte řetězový olej.
2. Nářadí skladujte na suchém a vyvýšeném či uzamykatelném místě mimo dosah dětí.
3. Nářadí nikdy o nic neopírejte (např. o stěnu). Jinak by mohlo náhle spadnout a způsobit úraz.

#### Elektrická bezpečnost a bezpečnost akumulátorů

1. Akumulátor (akumulátory) nelikvidujte vzhazováním do ohně. Články mohou vybuchnout. Při likvidaci postupujte podle místních předpisů, jež mohou zahrnovat zvláštní pokyny.

2. Akumulátory neotevírejte a nepoškozujte. Vypuštěný elektrolyt je žíravý a může způsobit poranění očí nebo pokožky. Při spolknutí může být jedovatý.
3. Nenabíjejte baterii v dešti nebo na mokřích místech.
4. Nenabíjejte akumulátor venku.
5. S nabíječkou, včetně zástrčky nabíječky a svorek, nemanipulujte mokřima rukama.
6. Nepracujte v nebezpečném prostředí. Nářadí nepoužívejte na vlhkých či mokřích místech a nevystavujte je dešti. Vnikne-li do nářadí voda, zvýší se nebezpečí úrazu elektrickým proudem.

## TYTO POKYNY USCHOVEJTE.

**VAROVÁNÍ:** NEDOVOLTE, aby pohodlnost nebo pocit znalosti výrobku (získaný na základě předchozího použití) vedl k zanedbání dodržování bezpečnostních pravidel platných pro tento výrobek. NESPRÁVNÉ POUŽÍVÁNÍ či nedodržení bezpečnostních pravidel uvedených v tomto návodu k obsluze může způsobit vážné zranění.

### Důležitá bezpečnostní upozornění pro akumulátor

1. Před použitím akumulátoru si přečtěte všechny pokyny a varovné symboly na (1) nabíječce, (2) akumulátoru a (3) výrobku využívaným akumulátor.
2. Nerozebírejte akumulátor ani do něj nijak nezasahujte. Může dojít k požáru, nadměrnému zahřátí nebo výbuchu.
3. Pokud se příliš zkrátí provozní doba akumulátoru, přerušete okamžitě práci. V opačném případě existuje riziko přehřívání, popálení nebo dokonce výbuchu.
4. Budou-li vaše oči zasaženy elektrolytem, vypláchněte je čistou vodou a okamžitě vyhledejte lékařskou pomoc. Může dojít ke ztrátě zraku.
5. Akumulátor nezkratujte:
  - (1) Nedotýkejte se svorek žádným vodivým materiálem.
  - (2) Neskladujte akumulátor v nádobě s jinými kovovými předměty, jako jsou hřebíky, mince, apod.
  - (3) Nevystavuje akumulátor vodě a dešti. Zkrat akumulátoru může způsobit velký průtok proudu, přehřátí, možné popálení a dokonce i poruchu.
6. Neskladujte a nepoužívejte nářadí a akumulátor na místech, kde může teplota překročit 50 °C (122 °F).
7. Nespalujte akumulátor, ani když je vážně poškozen nebo úplně opotřeben. Akumulátor může v ohni vybuchnout.
8. Akumulátor nesmí být proražen hřebíkem, řezán, drcen, házen či upuštěn na zem, ani nesmí dojít k nárazu tvrdého předmětu do něj. Taková situace může způsobit požár, nadměrné zahřátí či výbuch.

9. **Nepoužívejte poškozené akumulátory.**
10. **Obsažené lithium-iontové akumulátory podléhají právním požadavkům na nebezpečné zboží.**  
V případě komerční přepravy například externími dopravci je třeba dodržet zvláštní požadavky na balení a značení.  
Pro přípravu zboží k přepravě je nutná konzultace s odborníkem na nebezpečný materiál. Dodržujte také případné podrobnější národní předpisy.  
Odkryté kontakty přelepte izolační páskou či jinak zakryjte a akumulátory zabalte tak, aby se v balení nemohly pohybovat.
11. **Při likvidaci akumulátoru jej vyjměte z náradí a zlikvidujte jej na bezpečném místě. Při likvidaci akumulátoru postupujte podle místních předpisů.**
12. **Akumulátor používejte pouze s výrobky specifikovanými společností Makita.** Instalace akumulátoru do nevyhovujících výrobků může způsobit požár, nadměrné zahřívání, explozi nebo únik elektrolytu.
13. **Pokud náradí delší dobu nepoužíváte, je nutné z něj akumulátor vyjmout.**
14. **Během a po použití se může akumulátor zahřát, což může způsobit popáleniny nebo podráždění. Při manipulaci s horkými akumulátory dávejte pozor.**
15. **Nedotýkejte se koncovky na náradí ihned po použití, protože ta může být horká a způsobit popáleniny.**
16. **Do koncovek, otvorů a zdířek na akumulátoru se nesmí dostat piliny, prach nebo jiné nečistoty.** Mohlo by tím dojít ke zhoršení výkonu nebo poruše náradí či akumulátoru.
17. **Jestliže náradí není zkonstruováno tak, že je lze používat v blízkosti vysokého elektrického napětí, nepoužívejte akumulátor poblíž vedení s vysokým elektrickým napětím.** Mohlo by tím dojít k poruše či selhání náradí či akumulátoru.
18. **Akumulátor uchovávejte mimo dosah dětí.**

## TYTO POKYNY USCHOVEJTE.

**⚠ UPOZORNĚNÍ:** Používejte pouze originální akumulátory Makita. Používání neoriginálních nebo upravených akumulátorů může způsobit explozi akumulátoru a následný požár, zranění a jiné poškození. Zaniká tím také záruka společnosti Makita na náradí a nabíječku Makita.

## Tipy k zajištění maximální životnosti akumulátoru

- Akumulátor nabíjete dříve, než dojde k jeho úplnému vybití. Pokud si povšimnete sníženého výkonu náradí, vždy jej zastavte a dobijte akumulátor.**
- Nikdy nenabíjete úplně nabitý akumulátor. Přebíjení zkracuje životnost akumulátoru.**
- Akumulátor dobíjete při pokojové teplotě od 10 °C do 40 °C (50 °F až 104 °F). Před nabíjením nechte horký akumulátor zchladnout.**
- Když není akumulátor používán, vyjměte ho z náradí či nabíječky.**
- Pokud se akumulátor delší dobu nepoužívá (déle než šest měsíců), je nutno jej dobít.**

## POPIS DÍLŮ

### ► Obr.1

1	Hlavní kontrolka napájení	2	Indikátor režimu	3	Hlavní spínač napájení
4	Závěs	5	Odjišťovací páčka	6	Akumulátor
7	Spoušť	8	Zadní rukojeť	9	Pilový řetěz
10	Vodící lišta	11	Víčko olejové nádrže	12	Pojistný kroužek
13	Pojistná matice	14	Seřizovací šroub řetězu	15	Kryt vodící lišty
16	Přední rukojeť	-	-	-	-



# POPIS FUNKCÍ

**⚠ UPOZORNĚNÍ:** Před nastavováním nářadí nebo kontrolou jeho funkce se vždy přesvědčte, zda je vypnuté a je vyjmutý akumulátor.

## Nasazení a sejmутí akumulátoru

**⚠ UPOZORNĚNÍ:** Před nasazením či sejmутím akumulátoru nářadí vždy vypněte.

**⚠ UPOZORNĚNÍ:** Při nasazování či snímání akumulátoru pevně držte nářadí i akumulátor. V opačném případě vám může nářadí nebo akumulátor vyklouznout z rukou a mohlo by dojít k jejich poškození či ke zranění.

► **Obr.2:** 1. Červený indikátor 2. Tlačítko 3. Akumulátor

Chcete-li akumulátor sejmout, vysuňte jej se současným přesunutím tlačítka na přední straně akumulátoru.

Při nasazování akumulátoru vyrovnejte jazýček na bloku akumulátoru s drážkou v krytu a zasuňte akumulátor na místo. Akumulátor zasuňte na doraz, až zacvakne na své místo. Není-li zcela zajištěn, uvidíte červený indikátor dle obrázku.

**⚠ UPOZORNĚNÍ:** Akumulátor zasunujte vždy zcela tak, aby nebyl červený indikátor vidět. Jinak by mohl akumulátor ze zařízení vypadnout a způsobit zranění obsluze či přihlížejícím osobám.









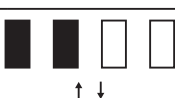

**⚠ UPOZORNĚNÍ:** Akumulátor nenasazujte násilím. Nelze-li akumulátor zasunout snadno, nevkládejte jej správně.

## Indikace zbývajících kapacity akumulátoru

*Pouze pro akumulátory s diodovým ukazatelem*

► **Obr.3:** 1. Kontrolky 2. Tlačítko kontroly

Stisknutím tlačítka kontroly na akumulátoru zjistíte zbývajících kapacitu akumulátoru. Kontrolky indikátoru se na několik sekund rozsvítí.

Kontrolky			Zbývajících kapacita
 Svítí	 Nesvítí	 Bliká	
			75 % až 100 %
			50 % až 75 %
			25 % až 50 %
			0 % až 25 %
			Nabijte akumulátor.
			Došlo pravděpodobně k poruše akumulátoru.
			

**POZNÁMKA:** Kapacita udávaná indikátorem se může mírně lišit od skutečné kapacity v závislosti na podmínkách používání a teplotě prostředí.

**POZNÁMKA:** První kontrolka (zcela vlevo) bude blikat, když je systém ochrany akumulátoru v provozu.

## Systém ochrany nářadí a akumulátoru

Nářadí je vybaveno systémem ochrany nářadí a akumulátoru. Tento systém automaticky přeruší napájení motoru, aby se prodloužila životnost nářadí a akumulátoru. Budou-li nářadí nebo akumulátor vystaveny některé z níže uvedených podmínek, nářadí se během provozu automaticky vypne:

### Ochrana proti přetížení

Pokud se s akumulátorem pracuje způsobem vyvolávajícím mimořádně vysoký odběr proudu, nářadí se automaticky vypne a rozbliká se zeleně hlavní kontrolka napájení. V takové situaci nářadí vypněte a ukončete činnost, při níž došlo k přetížení nářadí. Potom nářadí zapněte a obnovte činnost.

### Ochrana proti přehřátí

Při přehřátí nářadí či akumulátoru se nářadí automaticky vypne a světlo začne červeně svítit. V takovém případě nechte nářadí a akumulátor před opětovným zapnutím vychladnout.

**POZNÁMKA:** V prostředí s vysokou teplotou je velká pravděpodobnost, že ochrana před přehřátím se spustí a nářadí se automaticky zastaví.

### Ochrana proti přílišnému vybití

Není-li kapacita akumulátoru dostatečná, nářadí se automaticky zastaví a hlavní kontrolka napájení bude blikat červeně. V takovém případě vyjměte akumulátor z nářadí a nabijte jej.

## Hlavní spínač napájení

**⚠ VAROVÁNÍ:** Pokud nářadí nepoužíváte, vždy vypněte hlavní spínač napájení.

Chcete-li zapnout nářadí, stiskněte hlavní tlačítko napájení a držte ho, dokud se zeleně nerozsvítí hlavní kontrolka napájení. Pokud ji chcete vypnout, opět stiskněte hlavní spínač napájení.

► **Obr.4:** 1. Hlavní kontrolka napájení 2. Indikátor režimu 3. Hlavní spínač napájení

**POZNÁMKA:** Hlavní kontrolka napájení bliká zeleně, když stisknete hlavní spínač napájení a současně držíte odjišťovací páčku a spoušť. V takovém případě pusťte spoušť a odjišťovací páčku, poté zapněte hlavní spínač napájení.

**POZNÁMKA:** Toto nářadí je vybaveno funkcí automatického vypínání. Jako prevence neúmyslného spuštění se hlavní spínač napájení automaticky vypne, pokud není stisknuta spoušť do určité doby po zapnutí hlavního spínače napájení.

Nářadí můžete používat v režimu posíleného utahovacího momentu (Torque Boost), kdykoliv je třeba řezat tlusté a tvrdé větve. Chcete-li použít režim posíleného utahovacího momentu, stiskněte při vypnutém nářadí hlavní spínač napájení a podržte jej několik sekund, dokud se indikátor režimu nerozsvítí zeleně.

**POZNÁMKA:** Můžete použít nářadí v režimu posílení utahovacího momentu po dobu 60 sekund. V závislosti na podmínkách použití se tento režim vrátí do normálu po méně než 60 sekundách.

**POZNÁMKA:** Jestliže indikátor režimu bliká zeleně, když stisknete hlavní spínač napájení po dobu několika sekund, není režim posílení utahovacího momentu k dispozici. V takovém případě postupujte následovně.

- Režim posílení utahovacího momentu není dostupný ihned po řezání. Počkejte déle než 10 sekund a poté na několik sekund znovu stiskněte hlavní spínač napájení.
- Po několikanásobném použití režimu posílení utahovacího momentu bude jeho použití omezeno, aby byl ochráněn akumulátor. Není-li režim posílení utahovacího momentu dostupný po více než 10 sekundách, vyměňte akumulátor za plně nabitý, nebo jej dobijte.

**POZNÁMKA:** Jestliže se hlavní kontrolka napájení rozsvítí červeně nebo bliká červeně či zeleně, podívejte se do návodu k systému ochrany nářadí/akumulátoru.

## Používání spouště

**VAROVÁNÍ:** K zajištění vaší bezpečnosti je nářadí vybaveno odjišťovací páčkou zamezující nechtěnému spuštění nářadí. **NIKDY nepoužívejte nářadí, jež lze spustit pouhým stisknutím spouště bez použití odjišťovací páčky. V takovém případě nářadí PŘED dalším použitím předejte našemu autorizovanému servisnímu středisku k opravě.**

**VAROVÁNÍ:** Odjišťovací páčku **NIKDY** neuchycujte lepicí páskou v aktivní poloze ani jinak nepotlačujte její funkci.

**UPOZORNĚNÍ:** Před vložením akumulátoru do nářadí vždy zkontrolujte správnou funkci spouště, a zda se po uvolnění vrací do vypnuté polohy.

**POZOR:** Nepokoušejte se spoušť aktivovat silou bez stisknutí odjišťovací páčky. Mohlo by dojít k poškození spínače.

K zamezení náhodného stisknutí spouště je zařízení vybaveno odjišťovací páčkou. Chcete-li nářadí spustit, stisknete odjišťovací páčku a potom spoušť. Otáčky nářadí se zvyšují zvyšováním tlaku na spoušť. Chcete-li nářadí vypnout, uvolněte spoušť.

► **Obr.5:** 1. Spoušť 2. Odjišťovací páčka

## Nastavení délky trubky

Chcete-li trubku roztáhnout či zkrátit, povolte pojistný kroužek otočením proti směru hodinových ručiček, poté upravte délku trubky a nakonec znovu utáhněte pojistný kroužek otočením po směru hodinových ručiček.

► **Obr.6:** 1. Pojistný kroužek 2. Trubka

## Elektronické funkce

Nářadí je vybaveno elektronickými funkcemi usnadňujícími provozování.

- Regulátor konstantních otáček  
Regulátor konstantních otáček zajišťuje stálou rychlost otáčení bez ohledu na úroveň zatížení.

## SESTAVENÍ

**UPOZORNĚNÍ:** Před prováděním jakýchkoli prací na nářadí se vždy přesvědčte, zda je vypnuté a je vyjmutý akumulátor.

**UPOZORNĚNÍ:** Nedotýkejte se pilového řetězu holými rukama. Při manipulaci s pilovým řetězem vždy používejte rukavice.

## Sestavení nářadí

1. Odmontujte 2 víčka z trubky a 1 víčko z hlavy nářadí.

► **Obr.7:** 1. Víčko 2. Trubka 3. Hlava nářadí

2. Povolte 3 šrouby a poté odstraňte 1 šroub pomocí šestihranného klíče.

► **Obr.8:** 1. Šroub

3. Vložte trubku zcela do těla nářadí a poté srovnejte otvor na trubce s otvorem na těle nářadí.

► **Obr.9:** 1. Otvor 2. Trubka

4. Utáhněte 3 šrouby pomocí šestihranného klíče.

► **Obr.10:** 1. Šroub

5. Povolte 2 šrouby a poté odstraňte 1 šroub.

► **Obr.11:** 1. Šroub

6. Povolte pojistný kroužek otočením proti směru hodinových ručiček, poté roztáhněte trubku o 10 cm nebo více a nakonec utáhněte pojistný kroužek otočením po směru hodinových ručiček.

► **Obr.12:** 1. Pojistný kroužek 2. 10 cm nebo více 3. Trubka

7. Vložte trubku zcela do hlavy nářadí a poté srovnejte otvor na trubce s otvorem na hlavě nářadí.

► **Obr.13:** 1. Otvor 2. Trubka

8. Utáhněte 2 šrouby pomocí šestihranného klíče.

► **Obr.14:** 1. Šroub

## Sejmutí a instalace pilového řetězu

**UPOZORNĚNÍ:** Pilový řetěz a vodící lišta jsou ihned po skončení práce stále horké. Před prováděním jakékoli práce na nářadí je nechte dostatečně vychladnout.

**UPOZORNĚNÍ:** Postup montáže či sejmutí pilového řetězu provádějte v čistém prostředí bez výskytu pilin a jiných nečistot.

Při demontáži pilového řetězu postupujte podle následujících kroků:

1. Povolte seřizovací šroub řetězu, poté pojistnou matici.

► **Obr.15:** 1. Seřizovací šroub řetězu 2. Pojistná matice

2. Sejměte kryt řetězového kola, potom sejměte pilový řetěz a vodicí tyč z těla nářadí.

Při montáži pilového řetězu postupujte podle následujících kroků:

1. Zkontrolujte směr pilového řetězu. Sjednoťte směr pilového řetězu se značkou na těle nářadí.

2. Jeden konec pilového řetězu nasadte na horní stranu vodicí tyče. Nasadte druhý konec pilového řetězu na řetězové kolo. Ujistěte se, že je pilový řetěz správně nasazen na řetězové kolo a dobře zapadá do drážky vodicí tyče.

3. Připojte vodicí tyč k tělu nářadí, poté srovnejte otvor na vodicí tyči s kolíkem na těle nářadí.

► **Obr.16:** 1. Řetězové kolo 2. Otvor

4. Přiložte výstupek na krytu řetězového kola k tělu nářadí a poté kryt zavřete tak, aby se šroub a kolík na těle nářadí setkaly se svými protějšky na krytu.

► **Obr.17:** 1. Výstupek 2. Kryt řetězového kola 3. Šroub 4. Kolík

5. Utáhněte pojistnou matici a zajistěte kryt řetězového kola, poté ji trochu povolte, aby se řetěz mírně uvolnil.

► **Obr.18:** 1. Pojistná matice

## Úprava napnutí pilového řetězu

**⚠ UPOZORNĚNÍ:** Pilový řetěz nenapínejte příliš. Příliš silné napnutí pilového řetězu může způsobit přetržení pilového řetězu a opotřebení vodicí tyče.

**⚠ UPOZORNĚNÍ:** Příliš povolný řetěz může vyskočit z lišty, což může způsobit zranění.

Po mnoha hodinách provozu se může pilový řetěz povolit. Čas od času před zahájením používání zkontrolujte napnutí pilového řetězu.

1. Povolte trochu pojistnou matici tak, aby se lehce uvolnil kryt řetězového kola.

► **Obr.19:** 1. Pojistná matice

2. Mírně nadzvedněte špičku vodicí tyče a upravte napnutí řetězu. Seřizovací šroub řetězu se utahuje otáčením proti směru hodinových ručiček, a naopak povoluje otáčením po směru hodinových ručiček.

Napněte pilový řetěz, až dolní strana pilového řetězu dosedne do vedení vodicí tyče, jak je znázorněno na obrázku.

► **Obr.20:** 1. Vodicí lišta 2. Pilový řetěz 3. Seřizovací šroub řetězu

3. Vodicí tyč stále zlehka přidržujte a nasadte kryt řetězového kola.

Ujistěte se, zda se pilový řetěz na spodní straně neuvolnil.

4. Utáhněte pojistnou matici a zajistěte kryt řetězového kola.

► **Obr.21:** 1. Pojistná matice

# PRÁCE S NÁŘADÍM

## Mazání

**POZOR:** Při prvním plnění řetězovým olejem nebo doplňování nádrže po úplném vyprázdnění nalévejte olej až k dolnímu okraji plnicího hrdla. V opačném případě mohou vzniknout problémy s přívodem oleje.

**POZOR:** Používejte olej určený výlučně pro řetězové pily Makita nebo odpovídající oleje běžně dostupné na trhu.

**POZOR:** Nikdy nepoužívejte olej, který obsahuje prach a částice nečistot ani těkavý olej.

**POZOR:** Při prořezávání stromů používejte rostlinný olej. Minerální olej může stromy ohrozit.

**POZOR:** Před zahájením řezání se přesvědčte, zda bylo na své místo našroubováno víčko olejové nádrže.

Pilový řetěz je během provozu nářadí automaticky promazáván. Pravidelně kontrolujte zbývající množství oleje v nádrži.

► **Obr.22:** 1. Olejová nádrž

Chcete-li doplnit nádrž, umístěte nářadí na plochý povrch, poté stiskněte tlačítko na víčku olejové nádrže, tak aby se zvedlo tlačítko na druhé straně, a poté otočením odejměte víčko olejové nádrže.

Správné množství oleje je 160 ml. Po doplnění nádrže se přesvědčte, zda je víčko olejové nádrže dobře dotaženo.

► **Obr.23:** 1. Víčko olejové nádrže 2. Utáhnout 3. Povolit

**POZNÁMKA:** Je-li odejmutí víčka olejové nádrže obtížné, vložte do drážky na víčku trubkový klíč a poté odstraňte víčko olejové nádrže jeho otáčením proti směru hodinových ručiček.

► **Obr.24:** 1. Drážka 2. Trubkový klíč

Po doplnění držte nářadí mimo dosah stromu. Uvedte pilu do chodu a počkejte, dokud nebude dosaženo dostatečného promazání pilového řetězu.

► **Obr.25**

## Přípevnění ramenního popruhu

**⚠ UPOZORNĚNÍ:** Když používáte nářadí v kombinaci s napájecím zdrojem na záda, například přenosným akumulátorem, nepoužívejte zádový postroj dodávaný společně s nářadím, ale použijte závěsný popruh doporučený společností Makita.

Použijete-li zádový postroj dodaný společně s nářadím a zároveň zádový postroj napájecího zdroje na záda, bude v případě nouze obtížné sundat nářadí nebo napájecí zdroj na záda, což může způsobit nehodu nebo zranění. Doporučené závěsné popruhy lze zjistit v servisních střediscích společnosti Makita.

**⚠ UPOZORNĚNÍ:** Vždy používejte zádový postroj přípevněný k nářadí. Před zahájením práce nastavte zádový postroj podle velikosti uživatele, abyste předešli únavě.

**⚠ UPOZORNĚNÍ:** Před zahájením provozu se ujistěte, že je zádový postroj správně přípevněný na háčku nářadí.

**⚠ UPOZORNĚNÍ:** Před provozem se ujistěte, že je spona na zádovém postroji zajištěna.

**⚠ UPOZORNĚNÍ:** Vždy používejte zádový postroj výhradně určený pro toto nářadí. Jiné zádové postroje nepoužívejte.

1. Oblečte si zádový postroj a zapněte sponu.

► **Obr.26:** 1. Spona

**POZNÁMKA:** Při sundávání zádového postroje rozpojte sponu a poté sundejte zádový postroj.

2. Upravte zádový postroj do pohodlné pracovní pozice.

► **Obr.27**

3. Připevněte háček na zádovém postroji k závěsu nářadí.

► **Obr.28:** 1. Háček 2. Závěs

Zádový postroj má funkci rychlého uvolnění. Jednoduše sponu na obou stranách stisknete a zádový postroj odpojte.

► **Obr.29:** 1. Spona

## Práce s nářadím

**⚠ UPOZORNĚNÍ:** Je-li motor řetězové pily v provozu, udržujte všechny končetiny mimo dosah řetězu.

**⚠ UPOZORNĚNÍ:** Je-li motor v provozu, držte nářadí pevně oběma rukama.

**⚠ UPOZORNĚNÍ:** Nepřeceňujte vlastní schopnosti. Udržujte vždy správný postoj a rovnováhu.

**⚠ UPOZORNĚNÍ:** Když prořezáváte větev, dávejte pozor, abyste neztratili rovnováhu následkem hmotnosti hlavy nářadí.

**⚠ UPOZORNĚNÍ:** Vždy mějte připravenou ústupovou cestu pro případ, že na vás větev začne padat.

**⚠ UPOZORNĚNÍ:** K řezání nikdy nepoužívejte špičku vodící tyče. V opačném případě může dojít k nebezpečnému zpětnému rázu, který může způsobit úraz.

**POZOR:** Nikdy nářadí neodhazujte ani nepouštějte na zem.

**POZOR:** Nezakrývejte ventilační otvory nářadí.

**POZOR:** Nepoužívejte při práci s nářadím nadměrnou sílu. Jinak by mohlo dojít k poškození nářadí.

Stůjte na stabilním povrchu a nářadí držte v dostatečné vzdálenosti od větví, tak aby nářadí svíralo úhel 60° nebo méně proti vodorovné rovině země.

► **Obr.30:** 1. 60° nebo méně

Spustěte nářadí a poté lehce přitlačte pilový řetěz k větví.

Při řezání dlouhých větví je rozdělte na kratší části a řezejte postupně od špičky tak, abyste měli kontrolu nad místem dopadu uříznutých větví. Dávejte pozor na padající větve, protože ty se mohou po dopadu na zem snadno odrazit směrem k vám.

► **Obr.31**

Při řezání tlustých větví nejprve proveďte mělký podřez a poté celý řez dokončete shora.

► **Obr.32**

Budete-li se snažit přerýznout tlustou větev odspodu, může se větev sevřít a zachytit tím pilový řetěz v řezu. Pokusíte-li se uříznout tlusté větve pouze shora a bez podřezu, může se větev zlomit.

► **Obr.33**

## Přenášení nářadí

Před přenášením nářadí vždy nejprve vyjměte akumulátor z nářadí, poté nasadte kryt vodící lišty a následně zkraťte trubku. Také na akumulátor nasadte kryt.

► **Obr.34:** 1. Kryt vodící lišty 2. Kryt akumulátoru

## Používání nářadí s adaptérem baterie

### Volitelné příslušenství

Když používáte nářadí s adaptérem baterie, použijte také závěsný popruh.

## Připevnění závěsného popruhu

1. Připojte háčky závěsného popruhu ke kroužkům zádového postroje nebo opasku, jak je znázorněno na obrázku. Zvolte typ popruhu a způsob spojení vhodný pro vaše použití.

► **Obr.35:** 1. Kroužek 2. Háček

► **Obr.36:** 1. Kroužek 2. Háček

2. Připevněte háček k nářadí.

► **Obr.37:** 1. Háček

## Odpojení nářadí

Když nářadí pokládáte, odpojte sponu na závěsném popruhu jednou rukou, zatímco druhou pevně držte nářadí.

► **Obr.38:** 1. Spona

**POZNÁMKA:** V závislosti na typu popruhu nemusí být spona jeho součástí.

Potřebujete-li rychle uvolnit nářadí, postupujte dle kroků níže.

1. Stiskněte páčky na sponě opasku a sponu odpojte.

► **Obr.39:** 1. Spona 2. Páčka

2. Sundejte zádový postroj a uvolněte nářadí a jednotku.

► **Obr.40:** 1. Zádový postroj

## ÚDRŽBA

**⚠ UPOZORNĚNÍ:** Před zahájením kontroly nebo údržby nářadí se vždy ujistěte, zda je vypnuté a je vyjmut akumulátor.

**⚠ UPOZORNĚNÍ:** Při provádění kontrol a údržby vždy používejte ochranné rukavice.

**POZOR:** Nikdy nepoužívejte benzín, benzen, ředidlo, alkohol či podobné prostředky. Mohlo by tak dojít ke změnám barvy, deformacím či vzniku prasklin.

K zachování BEZPEČNOSTI a SPOLEHLIVOSTI výrobku musí být opravy a veškerá další údržba či seřizování prováděny autorizovanými nebo továrními servisními středisky společnosti Makita s využitím náhradních dílů Makita.



## Ostření pilového řetězu

**Pilový řetěz je nutno naostřit v následujících případech:**

- Při řezání vlhkého dřeva vznikají moučné piliny;
- Řetěz proniká obtížně do dřeva, a to i při vyvinutí silného tlaku;
- Břit je viditelně poškozen;
- Pila v dřevě táhne doleva nebo doprava. (Příčinou je nerovnoměrné naostření pilového řetězu nebo jednostranné poškození.)

Pilový řetěz ostřete často, ale vždy jen mírně. K běžnému naostření obvykle postačují dva nebo tři tahy pilníkem. Po několika naostřeních pilového řetězu nechte řetěz naostřit v našem autorizovaném servisním středisku.

**Kritéria ostření:**

**VAROVÁNÍ:** Příliš velká vzdálenost mezi břitem a omezovací patkou zvyšuje riziko zpětného rázu.

► **Obr.41:** 1. Délka břitu 2. Vzdálenost mezi břitem a omezovací patkou 3. Minimální délka břitu (3 mm)

- Délka všech břitů musí být stejná. Rozdílné délky břitů znemožňují hladký běh řetězu a mohou způsobit jeho přetržení.
- Neprovádějte ostření řetězu, pokud mají břity délku 3 mm nebo menší. Řetěz je třeba vyměnit za nový.
- Tloušťka třísky je dána vzdáleností mezi omezovací patkou (oblým nosem) a břitem.
- Nejlepších výsledků řezání dosáhnete nastavením následující vzdálenosti mezi břitem a omezovací patkou.
  - Řetězový list 90PX : 0,65 mm
  - Řetězový list 91PX : 0,65 mm

► **Obr.42**

- 30° úhel ostření musí být u všech břitů shodný. Rozdílné úhly břitů mohou vést k hrubému a nerovnoměrnému pohybu řetězu, urychlují opotřebení a způsobují přetržení řetězu.
- Používejte vhodný kruhový pilník, abyste dosáhli potřebného úhlu ostření vůči zubům.
  - Řetězový list 90PX : 55°
  - Řetězový list 91PX : 55°

**Pilník a vedení pilníku**

- K ostření řetězu používejte speciální kruhový pilník (volitelné příslušenství) na pilové řetězy. Běžné kruhové pilníky nejsou vhodné.
  - Průměry kruhových pilníků pro jednotlivé pilové řetězy jsou následující:
    - Řetězový list 90PX : 4,5 mm
    - Řetězový list 91PX : 4,0 mm
  - Pilníkem odebírejte materiál břitu pouze při pohybu vpřed. Při zpětném pohybu pilník od břitu oddalte.
  - Nejprve naostřete nejkratší břit. Délka nejkratšího břitu se pak stane vzorem pro všechny ostatní břity pilového řetězu.
  - Pilník vedte tak, jak je ilustrováno na obrázku.
- **Obr.43:** 1. Pilník 2. Pilový řetěz

- Pilník lze vést snadněji při použití držáku pilníku (volitelné příslušenství). Držák pilníku je opatřen značkami pro správný úhel ostření 30° (značky umístěte rovnoběžně s pilovým řetězem) a omezuje hloubku průniku (na 4/5 průměru pilníku).

► **Obr.44:** 1. Držák pilníku

- Po naostření řetězu zkontrolujte výšku hloubkového dorazu pomocí řetězové měrky (volitelné příslušenství).

► **Obr.45**

- Speciálním plochým pilníkem (volitelné příslušenství) odstraňte případný přebytečný materiál.
- Opět zaoblete přední stranu hloubkového dorazu.

## Čištění vodící lišty

V drážce vodící lišty se hromadí třísky a piliny. Ty mohou drážku lišty ucpat a bránit průtoku oleje. Při každém ostření a výměně pilového řetězu odstraňte nahromaděné třísky a piliny.

► **Obr.46**

## Čištění krytu řetězového kola

Ve vnitřní části krytu řetězového kola se hromadí třísky a piliny. Sejměte z náradí kryt řetězového kola a pilový řetěz a odstraňte třísky a piliny.

► **Obr.47**

## Čištění otvoru pro výstup oleje

Během provozu se na výstupu oleje může nahromadit drobný prach nebo materiál. Tento drobný prach nebo částice mohou negativně ovlivnit průtok oleje a vést k nedostatečnému mazání celého pilového řetězu. Pokud na horní straně lišty dochází k nedostatečnému přívodu oleje, vyčistěte následujícím způsobem otvor výstupu oleje.

1. Demontujte z náradí kryt řetězového kola a pilový řetěz.

2. Plochým šroubovákem nebo podobným nástrojem odstraňte drobný prach či třísky.

► **Obr.48:** 1. Plochý šroubovák 2. Otvor výstupu oleje

3. Vložte do náradí akumulátor. Stisknutím spouště odstraňte pomocí vytékajícího řetězového oleje prach nebo částice nahromaděné na výstupu oleje.

4. Vyjměte z náradí akumulátor. Namontujte na náradí kryt řetězového kola a pilový řetěz.

## Výměna řetězového kola

**UPOZORNĚNÍ:** Opotřebené řetězové kolo způsobí poškození nového pilového řetězu. V takovém případě nechejte řetězové kolo vyměnit.

Před nasazením nového pilového řetězu zkontrolujte stav řetězového kola. Jestliže došlo k poškození nebo opotřebení řetězového kola, požádejte místní servisní středisko společnosti Makita o výměnu.

► **Obr.49:** 1. Řetězové kolo 2. Oblasti podléhající opotřebení

## Skladování nářadí

1. Před uložením nářadí jej vyčistěte. Po demontáži krytu řetězového kola z nářadí odstraňte případné třísky a piliny.
2. Po vyčištění nářadí jej spusťte bez zatížení, aby došlo k promazání pilového řetězu a vodící lišty.
3. Na vodící lištu nasadte kryt vodící lišty, poté zkraťte trubku.
4. Vyprázdněte olejovou nádrž.

## Pokyny k pravidelné údržbě

K zajištění dlouhé životnosti, jako prevenci proti poškození a k zabezpečení plné funkčnosti bezpečnostních prvků je třeba pravidelně provádět následující údržbu. Záruční nároky mohou být uznány pouze v případě, že budou tyto práce pravidelně a řádně prováděny. Zanedbání předepsané údržby může vést k úrazům! Uživatel nářadí nesmí provádět práce údržby, jež nejsou popsány v návodu k obsluze. Veškeré takové práce musí být provedeny v našem autorizovaném servisním středisku.

Kontrolovaná položka / Doba provozu		Před použitím	Každodenně	Každý týden	Každé 3 měsíce	Jednou za rok	Před skladováním
Celé nářadí	Kontrola.	✓	-	-	-	-	-
	Vyčištění.	-	✓	-	-	-	-
	Kontrola v autorizovaném servisním středisku.	-	-	-	-	✓	✓
Pilový řetěz	Kontrola.	✓	-	-	-	-	-
	V případě potřeby řetěz naostřete.	-	-	-	-	-	✓
Vodící lišta	Kontrola.	✓	✓	-	-	-	-
	Odstraňte z nářadí.	-	-	-	-	-	✓
Mazání řetězu	Zkontrolujte množství přiváděného oleje.	✓	-	-	-	-	-
Spoušť	Kontrola.	✓	-	-	-	-	-
Odjišťovací páčka	Kontrola.	✓	-	-	-	-	-
Víčko olejové nádrže	Kontrola těsnosti.	✓	-	-	-	-	-
Šrouby a matice	Kontrola.	-	-	✓	-	-	-

# ŘEŠENÍ POTÍŽÍ

Před žádostí o opravu proveďte nejprve prohlídku sami. Narazíte-li na problém, jenž v této příručce není vysvětlen, nepouštějte se do demontáže zařízení. Požádejte o pomoc některé z autorizovaných servisních středisek Makita, kde k opravám vždy používají náhradní díly Makita.

Stav poruchy	Příčina	Náprava
Nářadí nelze spustit.	Není nasazen blok akumulátoru.	Nainstalujte nabitý akumulátor.
	Problém s akumulátorem (nízké napětí).	Nabijte akumulátory. Jestliže nabití nepomůže, vyměňte akumulátor.
	Je vypnutý hlavní spínač napájení.	Pokud není nářadí po určitou dobu používáno, automaticky se vypne. Opět zapněte hlavní spínač napájení.
Motor se po krátké době provozu zastaví.	Akumulátor není dostatečně nabitý.	Nabijte akumulátory. Jestliže nabití nepomůže, vyměňte akumulátor.
Na řetězu není olej.	Olejevá nádrž je prázdná.	Naplňte olejovou nádrž.
	Znečištěná mazací drážka.	Vyčistěte drážku.
	Nedostatečný přívod oleje.	Upravte množství přiváděného oleje stavěcím šroubem.
Nářadí nedosahuje maximálních otáček.	Akumulátor je nesprávně nasazen.	Nainstalujte akumulátory podle popisu v této příručce.
	Poklesl výkon akumulátoru.	Nabijte akumulátor. Jestliže nabití nepomůže, vyměňte akumulátor.
	Systém pohonu nepracuje správně.	Předejte k opravě do místního autorizovaného servisního střediska.
Zeleně bliká hlavní kontrolka napájení.	Došlo ke stisknutí spouště za podmínek, při kterých nářadí nemůže pracovat.	Stiskněte spoušť až po zapnutí hlavního spínače napájení.
Nenormální vibrace: <b>Nářadí ihned vypněte!</b>	Povolená vodící lišta nebo pilový řetěz.	Seřídte vodící lištu a napnutí pilového řetězu.
	Porucha nářadí.	Předejte k opravě do místního autorizovaného servisního střediska.
Režim posílení utahovacího momentu není dostupný ani po výměně akumulátoru za zcela nabitý.	V závislosti na podmínkách použití může být režim posílení utahovacího momentu po výměně akumulátoru nedostupný.	Používejte nářadí v normálním režimu, dokud není akumulátor prázdný, poté jej vyměňte za jiný, zcela nabitý, nebo ten původní dobijte.
Pilový řetěz nelze namontovat.	Kombinace pilového řetězu a řetězového kola je nesprávná.	Použijte správnou konfiguraci pilového řetězu a řetězového kola, která je uvedena v částí se specifikacemi.

## VOLITELNÉ PŘÍSLUŠENSTVÍ

**⚠ UPOZORNĚNÍ:** Pro nářadí Makita popsané v tomto návodu doporučujeme používat následující příslušenství a nástavce. Při použití jiného příslušenství či nástavců může hrozit nebezpečí zranění osob. Příslušenství lze používat pouze pro stanovené účely.

Potřebujete-li bližší informace ohledně tohoto příslušenství, obraťte se na místní servisní středisko společnosti Makita.

- Pilový řetěz
- Vodící lišta
- Kryt vodící lišty
- Pilník
- Originální akumulátor a nabíječka Makita

**⚠ VAROVÁNÍ:** Pokud zakoupíte vodící tyč s délkou odlišnou od standardní vodící tyče, kupte současně také vhodný kryt vodící lišty. Musí jít nasadit a zcela zakrývat vodící tyč nářadí.

**POZNÁMKA:** Některé položky seznamu mohou být k nářadí přibaleny jako standardní příslušenství. Přibalené příslušenství se může v různých zemích lišit.



**Makita Europe N.V.** Jan-Baptist Vinkstraat 2,  
3070 Kortenberg, Belgium

**Makita Corporation** 3-11-8, Sumiyoshi-cho,  
Anjo, Aichi 446-8502 Japan

[www.makita.com](http://www.makita.com)

885798-971  
EN, PL, HU, SK,  
CS, UK, RO, DE  
20210526