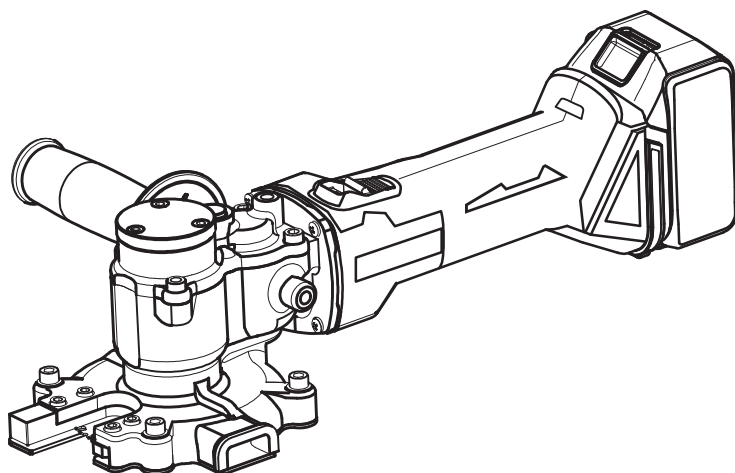




EN	Cordless Steel Rod Cutter	INSTRUCTION MANUAL	5
RO	Mașină de tăiat bare fără fir	MANUAL DE INSTRUCȚIUNI	15
UK	Бездротовий різак для арматури	ІНСТРУКЦІЯ З ЕКСПЛУАТАЦІЇ	27
DE	Akku-Moniereisenschneider	BETRIEBSANLEITUNG	39
PL	Akumulatorowy Przecinak Do Prętów	INSTRUKCJA OBSŁUGI	51
HU	Vezeték nélküli acélcső vágó	HASZNÁLATI KÉZIKÖNYV	63
SK	Akumulátorová rezačka na ocelové tyče	NÁVOD NA OBSLUHU	75
CS	Akumulátorová řezačka ocelových tyčí	NÁVOD K OBSLUZE	86
RU	Аккумуляторный резчик стальных стержней	РУКОВОДСТВО ПО ЭКСПЛУАТАЦИИ	96
SL	Brezžični rezalnik za jeklene drogove	NAVODILA ZA UPORABO	109
SQ	Prerës me bateri për shufra çeliku	MANUALI I PËRDORIMIT	120
BG	Безжична резачка за стоманени пръти	РЪКОВОДСТВО ЗА ЕКСПЛОАТАЦИЯ	131
HR	Akumulatorski rezač za čelične šipke	PRIRUČNIK S UPUTAMA	144
MK	Безжична резачка за челични прачки	УПАТСТВО ЗА УПОТРЕБА	154
SR	Бежични секач за челичне шипке	УПУТСТВО ЗА УПОТРЕБУ	166

DSC251



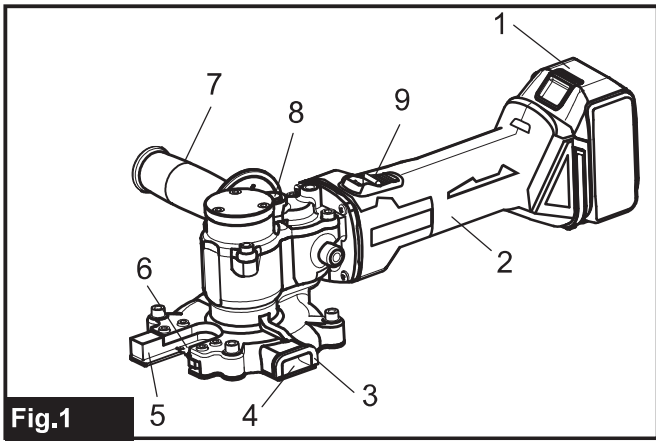


Fig.1

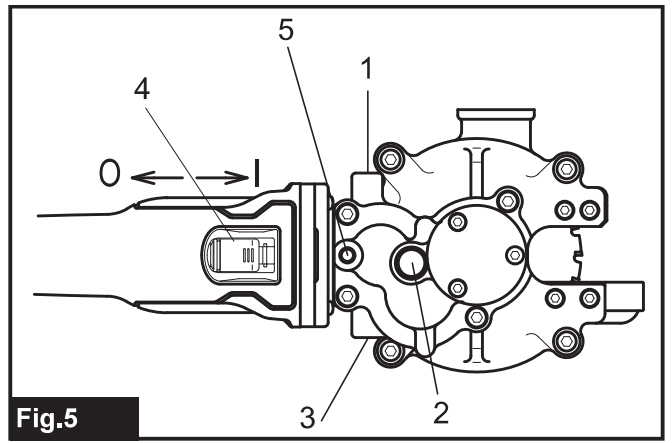


Fig.5

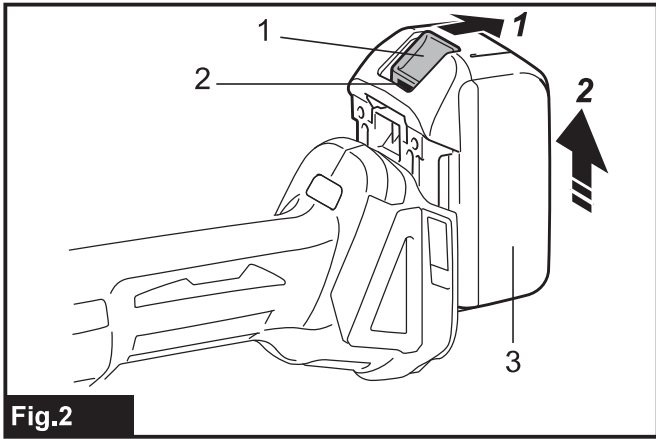


Fig.2

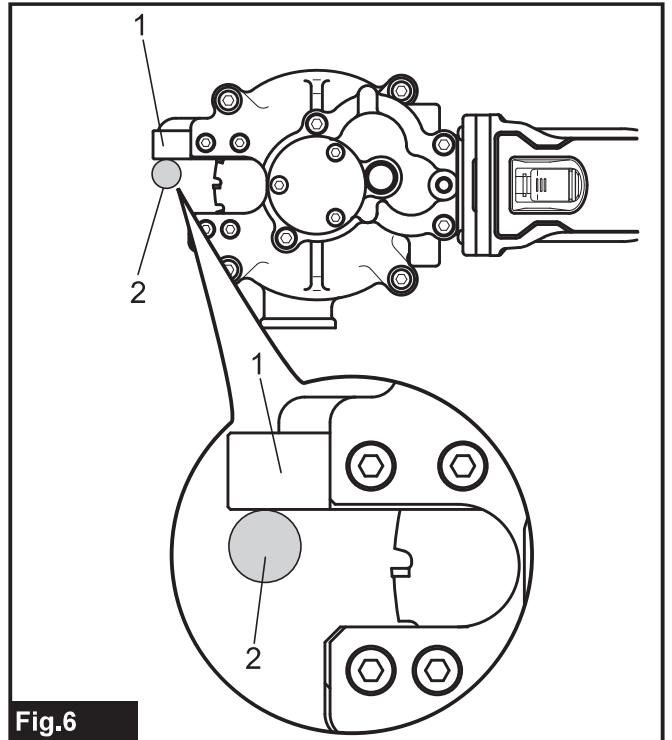


Fig.6

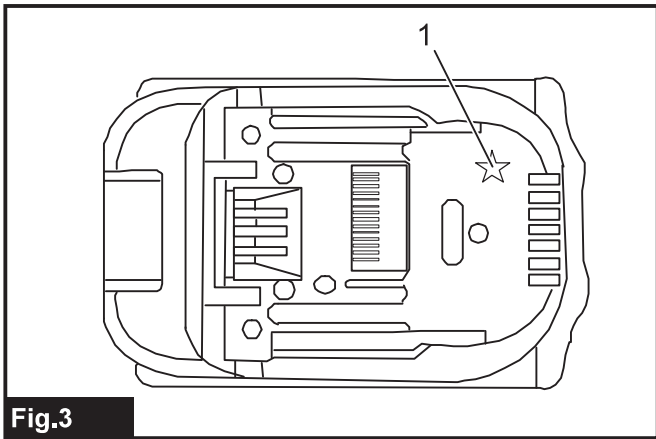


Fig.3

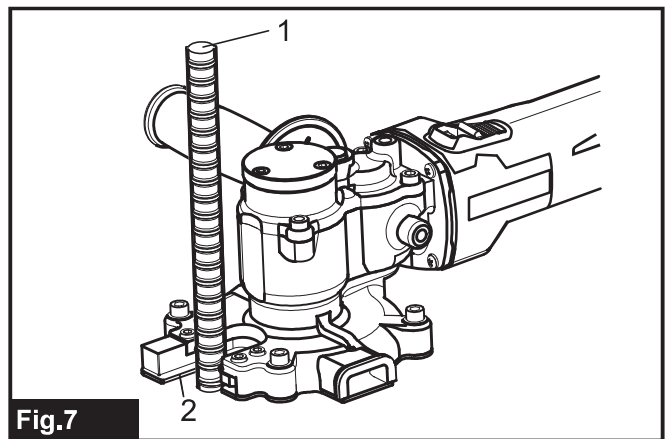


Fig.7

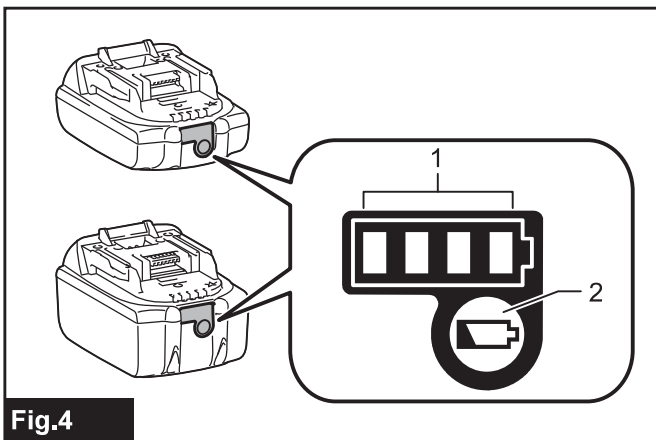


Fig.4

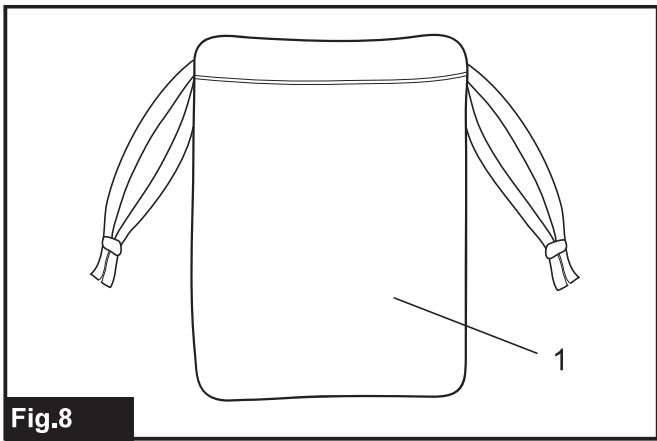


Fig.8

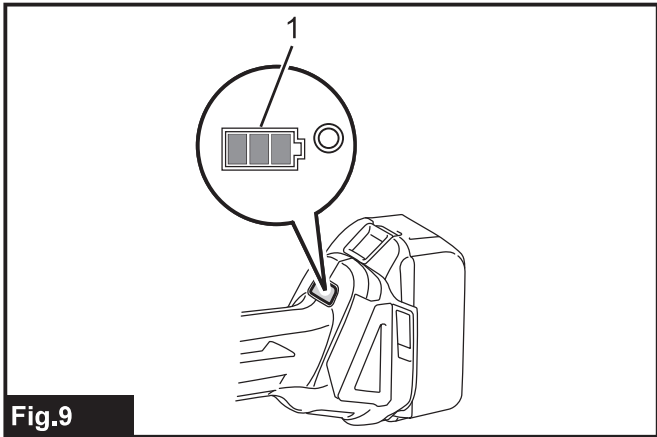


Fig.9

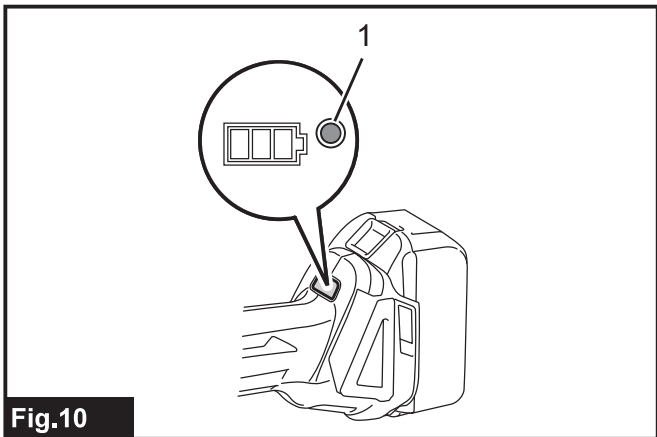


Fig.10

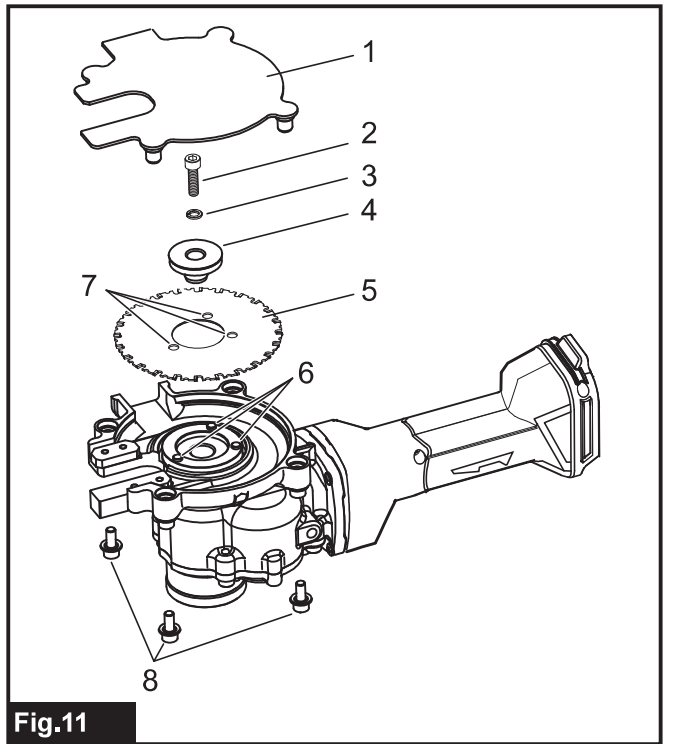


Fig.11

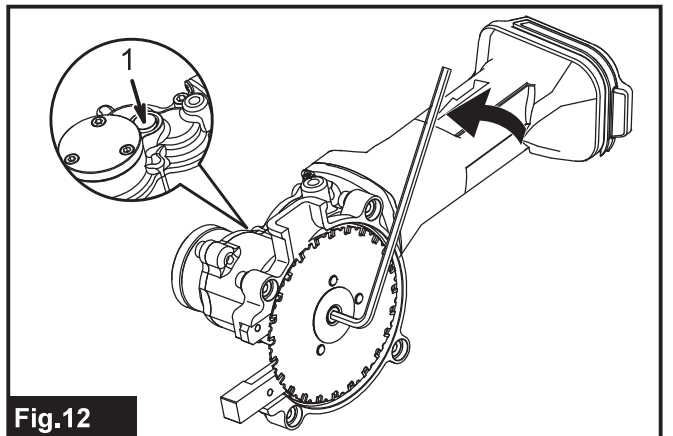


Fig.12

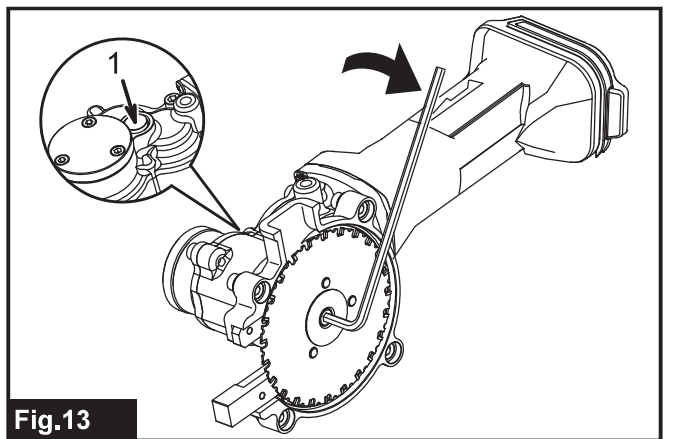


Fig.13

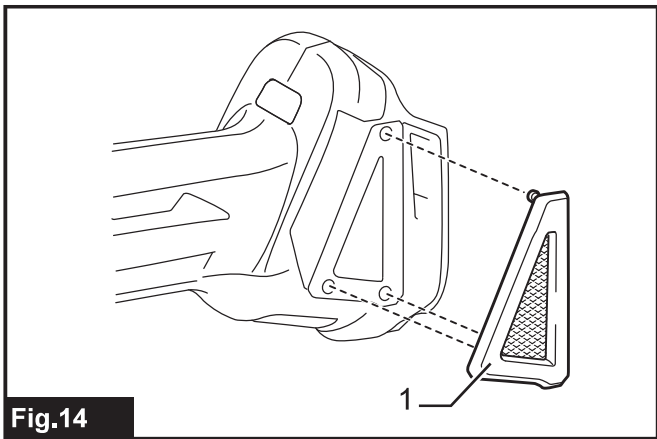


Fig.14

ČESKY (Původní návod k používání)

Před montáží a provozem tohoto stroje si pozorně přečtete všechny pokyny a provozní postupy a dodržujte je. Uchovejte tento návod k použití poblíž stroje.

Pozorně si přečtete a dodržujte všechny bezpečnostní pokyny a provozní postupy. Pokud pokynům nerozumíte, nebo nejsou-li podmínky vhodné k provozu, NEPOUŽÍVEJTE TENTO STROJ. Obrat'te se na svého nadřízeného nebo jinou odpovědnou osobu.

SPECIFIKACE

Model:	DSC251
Napětí	18 V DC
Hmotnost	4,0 kg (8,82 lbs)
Rozměry (D x Š x V)	471 mm x 137 mm x 139 mm / 18-17/32" x 5-25/64" x 5-15/32" (bez rukojeti)
Řezný výkon u ocelových tyčí (620 N/mm ² / 90.000 psi)	φ10 až φ25 mm (SD490) 3/8" až 1" (Grade 60)
Volnoběžná rychlost	2200 min ⁻¹
Vnější průměr ostří	110 mm / 4,3"
Akumulátor	BL1830B / BL1840B / BL1850B / BL1860B
Nabíječka	DC18RC / DC18RD / DC18RE / DC18SE / DC18SF / DC18SD

- Specifikace a konstrukce se mohou měnit bez předchozího upozornění.
- Technické údaje a akumulátor se mohou v různých zemích lišit.
- Hmotnost se může lišit v závislosti na příslušenství, včetně akumulátoru. Nejlehčí a nejtěžší kombinace, dle EPTA-Procedure 01/2014, jsou ukázány v tabulce.

VAROVÁNÍ



Pozorně si přečtete tento návod k použití ještě předtím, než začnete stroj používat. Nedodržení provozních pokynů může způsobit smrt nebo vážné zranění.

VAROVNÉ ZNAČKY TÝKAJÍCÍ SE BEZPEČNOSTI



Nebezpečí létajícího odpadu a nadměrného hluku. Noste ochranu zraku a sluchu.



Pohyblivé ostří. Během provozu stroje držte ruce mimo. Před servisním zásahem stroj vypněte.

Symbols

Následující část ukazuje symboly použité u tohoto zařízení. Ještě před použitím se ujistěte, že rozumíte jejich smyslu.



Cd
Ni-MH
Li-ion

Pouze pro země EU
Nelikvidujte elektrické zařízení nebo akumulátor společně s domácím odpadem!
V souladu s evropskou Směrnicí o odpadních elektrických a elektronických zařízeních a Směrnicí o bateriích a akumulátorech a odpadních bateriích a akumulátorech a jejich implementaci do národních legislativ, musí být elektrická zařízení a baterie a akumulátory, které dosáhly konce životnosti, samostatně sebrány a vráceny do ekologicky kompatibilního recyklačního centra.

TYTO POKYNY USCHOVEJTE

Význam značek „upozornění“ a „varování“

Upozornění: Označuje potenciálně nebezpečnou situaci, které pokud není zabráněno, může způsobit menší nebo střední zranění. Slouží také k upozornění na nebezpečné postupy spojené s událostmi, které mohou vést ke zranění.

Varování: Označuje potenciálně nebezpečnou situaci, které pokud není zabráněno, může způsobit vážné zranění či dokonce smrt.

*** Společnost Makita není odpovědná za jakékoliv nehody, škody a zranění následkem nedodržení varování a bezpečnostních pokynů obsažených v tomto návodu k obsluze.

Účel použití

Nářadí slouží k řezání ocelových tyčí/výztuží.

Hlučnost

Typická vážená hladina hluku (A) určená podle normy EN60745:

Hladina akustického tlaku (L_{pA}): 78 dB(A)

Nejistota (K): 3 dB(A)

VAROVÁNÍ: Používejte ochranu sluchu.

Vibrace

Celková hodnota vibrací (vektorový součet tří os) určená podle normy EN60745:

Pracovní režim: rázové utahování upevňovacích prvků podle maximálního výkonu nářadí

Emise vibrací (a_n): 2,5 m/s²

Nejistota (K): 1,5 m/s²

POZNÁMKA: Hodnota deklarovaných emisí vibrací byla změřena standardní zkušební metodou a dá se použít k porovnání nářadí mezi sebou.

POZNÁMKA: Hodnotu deklarovaných emisí vibrací lze také použít k předběžnému posouzení míry expozice vibracím.

VAROVÁNÍ: Emise vibrací při používání elektrického nářadí ve skutečnosti se mohou od hodnoty deklarovaných emisí vibrací lišit v závislosti na způsobech použití nářadí.

VAROVÁNÍ: Nezapomeňte stanovit bezpečnostní opatření na ochranu obsluhy podle odhadu expozice ve skutečných podmínkách použití. (Vezměte přitom v úvahu všechny části provozního cyklu, tj. kromě doby zátěže například doby, kdy je nářadí vypnuté a kdy běží naprázdno.)

Prohlášení ES o shodě

Pouze pro evropské země

Prohlášení ES o shodě je zahrnuto jako příloha A k tomuto návodu k obsluze.

DŮLEŽITÉ BEZPEČNOSTNÍ POKYNY

- „Důležité bezpečnostní pokyny“ popsané níže je nutné neustále dodržovat, aby se tak snížilo riziko požáru, elektrického šoku nebo zranění.
- Předtím, než začnete stroj používat, si pozorně přečtěte tyto pokyny a dodržujte je.
- Tento návod si ponechejte pro budoucí použití.

VAROVÁNÍ

- Před použitím si pořádně přečtěte celý tento návod.**
- Používejte pouze nabíječku a akumulátor specifikované v tomto návodu k použití.**
 - Jakákoliv kombinace odlišná od té uvedené v tomto návodu může způsobit zranění nebo škody výbuchem.
- Řádně nabíjejte.**
 - Používejte tuto nabíječku pouze společně se schváleným zdrojem energie. Nepoužívejte zesilovací transformátory nebo vozidlové generátory, ani nepoužívejte nabíječku jako zdroj stejnosměrného proudu. Nesprávné použití může způsobit přehřátí a požár.
 - Nenabíjejte akumulátor při teplotě nižší než 10 °C (50 °F) nebo vyšší než 40 °C (104 °F), protože jinak může dojít k výbuchu nebo požáru.
- Nezkratujte konektory akumulátoru. Neskladujte akumulátor v nádobě s jinými kovovými předměty, jako jsou hřebíky, mince atd. Mohlo by dojít k přehřátí, požáru a výbuchu kvůli zkratu.**
- Chraňte před elektrickým šokem.**
 - Nedotýkejte se napájecí zástrčky vlhkýma nebo mokřýma rukama, jinak může dojít k elektrickému šoku.
- Berte ohled na pracovní podmínky.**
 - Nevystavujte nabíječku a akumulátor dešti ani je nepoužívejte na vlhkých či mokřých místech, protože by to mohlo způsobit přehřátí a elektrický šok.
 - Udržujte pracovní oblast dobře osvětlenou. Práce na místech, kde není dostatek světla, může způsobit nehodu.
 - Nepoužívejte ani nenabíjejte akumulátor tam, kde jsou přítomné hořlavé kapaliny nebo plyny, protože jinak může dojít k výbuchu a požáru.
- Noste ochranné brýle a ochranný oděv**
 - Během používání tohoto zařízení vždy noste ochranu očí, protiprachovou masku, neklouzavou ochrannou obuv, helmu a další povinné či nutné ochranné pomůcky. Pokud tak neučiníte, může dojít k úrazu.
- Zabraňte nezamýšlenému spuštění stroje.**
 - Ujistěte se, že je hlavní spínač v poloze vypnuto, kdykoliv stroj připojujete ke zdroji energie a/nebo akumulátoru, nebo když jej zvedáte či nesete v ruce. Nošení elektrických strojů s prstem na spoušti může způsobit nehodu.

9. **Zajistěte obrobek.**
 - Obrobek, na kterém pracujete, zajistěte svorkami nebo do svěráku. Tím si uvolníte obě ruce a můžete správně držet, ovládat a používat náradí. Nesprávné zajištění/nezajištění obrobku může způsobit zranění.
10. **Kdykoliv nastane některá z následujících situací, odpojte náradí od zdroje energie vyjmutím akumulátoru a aktivací pojistky spouště.**
 - Náradí není používáno nebo je na něm prováděn servis.
 - Jsou vyměňovány jakékoliv součásti, například ostří.
 - Je přítomné jasné nebezpečí.

Nedodržení tohoto pokynu může mít za následek náhodné spuštění a poškození či zranění.
11. **Používejte pouze specifikované příslušenství.**
 - Používejte pouze příslušenství, které je uvedeno v návodu k obsluze nebo v katalogu Makita. Používání jiných příslušenství může způsobit nehodu či zranění.
12. **Nevystavujte akumulátor ohni, protože jinak může vybuchnout nebo vytvářet jedovaté látky.**
13. **Při hrubém zacházení může z akumulátoru uniknout elektrolyt; vyhybejte se kontaktu s ním.**
 - Pokud dojde k náhodnému kontaktu, omyjte zasažené místo vodou.
 - Jestliže se kapalina dostane do očí, omyjte je pod čistou vodou a vyhledejte okamžitě lékařskou pomoc, protože jinak může dojít ke ztrátě zraku.
14. **Pokud se příliš zkrátila provozní doba akumulátoru, přerušete okamžitě práci. Je zde riziko přehřátí, které může způsobit popáleniny a dokonce i výbuch.**

UPOZORNĚNÍ

1. **Bezpečnost na pracovišti**
 - Pracoviště udržujte čisté a dobře osvětlené. Nepořádek nebo stín mohou způsobit nehody.
2. **Během používání mechanického náradí vždy držte děti a okolo stojící osoby v dostatečné vzdálenosti. Rozptýlení může způsobit, že ztratíte kontrolu nad strojem.**
3. **Nepoužívané stroje správně skladujte.**
 - Nepoužívané stroje skladujte mimo dosah dětí a nedovolte, aby osoby, které daný stroj neznají nebo neznají tyto pokyny, mohly stroj používat. Mechanické stroje jsou v rukou nezkušených uživatelů nebezpečné.
 - Neskladujte náradí a akumulátor na místech, kde může teplota překročit 50 °C (122 °F), například kovová skříň nebo automobil v létě.

Může se tím zkrátit životnost akumulátoru nebo způsobit kouř či požár.
4. **Nepoužívejte při práci s mechanickým náradím hrubou sílu.**
 - Používejte náradí za vhodné rychlosti a k účelům, ke kterým bylo navrženo. Příliš rychlé řezání může způsobit poškození náradí nebo zranění.
 - Nepoužívejte náradí způsobem, který může zablokovat motor. Mohlo by tak dojít ke kouři či požáru.
5. **Elektrické náradí používejte ke správnému účelu.**
 - Používejte elektrické náradí, příslušenství, pracovní nástroje, atd. v souladu s těmito pokyny. Současně vezměte v úvahu podmínky na pracovišti a povahu prováděné činnosti. Nepoužívejte na věci, na které je potřeba velké nástroje. Používání k jiným účelům, než ke kterým je stroj navržen, může způsobit zranění.
6. **Vhodně se oblečte.**
 - Nenoste volné oděvy nebo šperky. Udržujte vlasy, oblečení a rukavice mimo pohyblivé části. Volné oděvy, šperky nebo dlouhé vlasy se mohou zachytit do pohyblivých částí.
 - Noste gumové rukavice a neklouzavou ochrannou obuv, kdykoliv s náradím pracujete venku. Klouzavé boty či rukavice mohou způsobit zranění.
7. **Nepoužívejte hrubou sílu na kabel od nabíječky.**
 - Nikdy nepoužívejte kabel k nošení, tahání či vypořádání náradí ze zásuvky.
 - Dbejte, aby napájecí kabel nepřišel do styku s teplem, olejem, ostrými hranami nebo pohyblivými díly.
 - Ujistěte se, že je kabel položen tam, kde na něj není možné stoupnout, nelze o něj zakopnout nebo jej jinak poškodit či namáhat. Poškozené nebo zamotané napájecí kabely zvyšují nebezpečí úrazu elektrickým proudem nebo požáru.
8. **Při práci se nenatahujte.**
 - Vždy udržujte stabilní postoj a rovnováhu. To vám umožní lepší ovládnutí náradí v neočekávaných situacích.
9. **Udržujte náradí v dobrém stavu.**
 - Udržujte řezačku ostrou a čistou. Správně udržovaná řezačka s ostrým kotoučem se méně zadírá a snadněji ovládá. Poškozená ostří mohou způsobit zranění.
 - Udržujte rukojeti suché, čisté a bez oleje a maziv. Klouzavé rukojeti mohou způsobit zranění.
 - Pravidelně kontrolujte napájecí kabel nabíječky. Poškozený kabel zvyšuje riziko elektrického šoku nebo zkratu, který může způsobit požár.
10. **Odstraňte jakékoliv klíče nebo náradí, než budete náradí používat.**
 - Je-li k rotující části náradí připevněn klíč nebo náradí, může způsobit zranění.
11. **Při nabíjení venku používejte kabely v pryžové izolaci.**
 - Používejte pouze příslušenství, které je uvedeno v návodu k obsluze nebo v katalogu Makita. Používání jiných příslušenství může způsobit nehodu či zranění.
12. **Dávejte pozor, sledujte řádně, co děláte, a používejte zdravý rozum, kdykoliv náradí používáte.**
 - Nepoužívejte náradí, jestliže jste utahaní, pod vlivem drog, alkoholu nebo léků. Chvilka nepozornosti během používání náradí může způsobit vážné osobní zranění.

13. Před použitím zkontrolujte, zda nejsou nějaké součásti poškozené.

- Zkontrolujte kryty a další části, které mohou mít vliv na funkci nářadí, zda nejsou porouchané či poškozené. Je-li tomu tak, před dalším použitím je vyměňte nebo opravte.
- Zkontrolujte správné zarovnání pohyblivých částí, poškození částí nebo jiné případné stavy, které mohou mít vliv na funkci nářadí. Je-li poškozen, nechte nářadí před dalším použitím opravit. Mnoho nehod je způsobeno špatně udržovaným nářadím.
- Nepoužívejte poškozený prodlužovací kabel. Je-li poškozen, před použitím jej vyměňte. Použití poškozeného kabelu zvyšuje riziko elektrického šoku nebo zkratu, který může způsobit požár.
- Nepoužívejte nabíječku, jestliže je napájecí kabel či napájecí zástrčka poškozena nebo pokud nabíječka spadla či je jinak poškozena. Poškozená nabíječka zvyšuje riziko elektrického šoku nebo zkratu, který může způsobit požár.
- Nepoužívejte elektrické nářadí, nelze-li jej vypínačem zapnout nebo vypnout. Každé elektrické nářadí, které nelze ovládat pomocí vypínače, je nebezpečné a musí být opraveno.
- Dodržujte pokyny k mazání a výměně příslušenství.
- Před jakoukoliv úpravou nářadí nebo výměnou příslušenství nejprve odpojte akumulátor z nářadí. Takováto preventivní bezpečnostní opatření snižují nebezpečí neúmyslného spuštění elektrického nářadí.

14. Nářadí nechte opravovat pouze kvalifikovaným opravářem, který používá identické náhradní díly. Tím se zajistí udržení bezpečnosti nářadí.

- Akumulátor nebo nabíječku nedemontujte ani neupravujte.
- Toto nářadí je navrženo v souladu s bezpečnostními předpisy. Nářadí nijak neupravujte.
- Nářadí nechte opravit, jestliže dochází k přehřívání nebo pozorujete jiné neobvyklé symptomy.
- Nedovolte, aby nářadí opravovala nekvalifikovaná osoba, protože to může narušit bezpečnost nářadí a způsobit nehodu či zranění.

15. Nepracujte s elektrickým nářadím ve výbušném prostředí, například na místech s výskytem hořlavých kapalin, plynů nebo prachu.

Elektrické nářadí produkuje jiskry, které mohou způsobit vznícení prachu nebo par.

Elektrická bezpečnost

1. **Zástrčka elektrického nářadí musí dosáhnout k elektrické zásuvce. Zástrčku nikdy žádným způsobem neupravujte. Při použití elektrického nářadí s uzemněním nepoužívejte žádné adaptéry.** Neupravované zástrčky a odpovídající zásuvky snižují nebezpečí úrazu elektrickým proudem.
2. **Vyhýbejte se tělesnému kontaktu s uzemněnými předměty, např. potrubím, radiátory, sporáky a chladničkami.** V případě uzemnění vašeho těla hrozí zvýšené nebezpečí úrazu elektrickým proudem.

3. **Nevystavujte elektrické nářadí působení deště nebo vlhka.** Voda, která se dostane do elektrického nářadí, zvyšuje nebezpečí úrazu elektrickým proudem.

4. **Nenamáhejte napájecí kabel. Nikdy nepřenášejte elektrické nářadí za napájecí kabel ani za něj při vytahování ze zásuvky netahejte.**

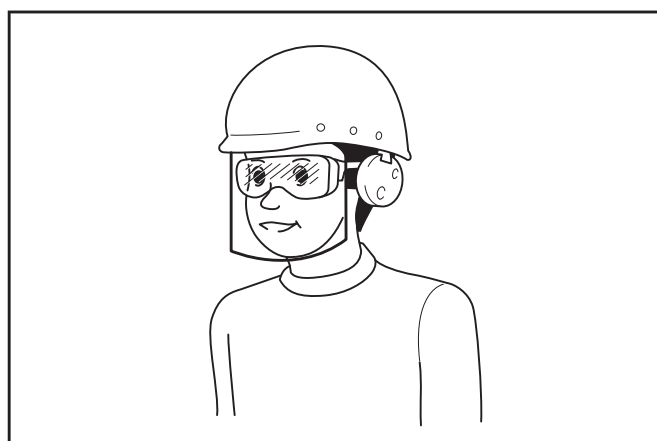
Dbejte, aby napájecí kabel nepřišel do styku s teplem, olejem, ostrými hranami nebo pohyblivými díly. Poškozené nebo zamotané napájecí kabely zvyšují nebezpečí úrazu elektrickým proudem.

5. **Pracujete-li s elektrickým nářadím venku, využijte prodlužovací kabel vhodný k venkovnímu použití.** Použití napájecího kabelu vhodného pro venkovní použití snižuje nebezpečí úrazu elektrickým proudem.

6. **Budete-li muset s elektrickým nářadím pracovat ve vlhkém prostředí, použijte napájení s proudovým chráničem.** Použití proudového chrániče omezí nebezpečí úrazu elektrickým proudem.

Bezpečnost osob

1. **Používejte osobní ochranné prostředky. Vždy používejte ochranu zraku.** Ochranné pracovní prostředky, jako je například respirátor, protiskluzová obuv, ochranná přilba nebo ochrana sluchu, omezí při správném použití riziko zranění.
2. **Je-li možné připojit zařízení pro odsávání a zachytávání pilin, dbejte, aby bylo připojené a správně používané.** Používání zařízení na shromažďování pilin může omezit rizika spojená s prachem.
3. **Při používání elektrického nářadí vždy noste ochranné brýle určené k ochraně zraku. Ochranné brýle musí splňovat požadavky normy ANSI Z87.1 v USA, EN 166 v Evropě nebo AS/NZS 1336 v Austrálii a na Novém Zélandu. V Austrálii a na Novém Zélandu je dle zákona též nutné nosit obličejový štít chránící obličej.**



Za vynucení používání vhodných ochranných pracovních prostředků obsluhou nářadí či jinými osobami v bezprostřední blízkosti pracoviště odpovídá zaměstnavatel.

Práce s elektrickým nářadím a péče o něj

- Nepoužívejte při práci s nářadím hrubou sílu. Používejte správné elektrické nářadí pro zamýšlené použití.** Se správným elektrickým nářadím používaným v souladu s jeho určením dosáhnete lepších výsledků a vyšší bezpečnosti.
- Nepoužívejte elektrické nářadí, nelze-li jej vypínačem zapnout nebo vypnout.** Každé elektrické nářadí, které nelze ovládat pomocí vypínače, je nebezpečné a musí být opraveno.
- Před nastavováním, výměnou příslušenství nebo uložením elektrického nářadí odpojte jeho zástrčku od zdroje napájení, případně odpojte jeho akumulátor.** Takováto preventivní bezpečnostní opatření snižují nebezpečí neúmyslného spuštění elektrického nářadí.
- Používejte elektrické nářadí, příslušenství, pracovní nástroje, atd. v souladu s těmito pokyny. Současně vezměte v úvahu podmínky na pracovišti a povahu prováděné činnosti.** Použití elektrického nářadí pro jiné než určené činnosti by mohlo vést ke vzniku nebezpečné situace.

Práce s akumulátorovým nářadím a péče o něj

- Nabíjení provádějte pouze pomocí nabíječky určené výrobcem.** Nabíječka vhodná pro jeden typ akumulátoru může při použití s jiným akumulátorem vést ke vzniku nebezpečí požáru.
- Elektrické nářadí používejte pouze s určenými akumulátory.** Použití jiných akumulátorů může vyvolat nebezpečí zranění a požáru.
- Pokud akumulátor nepoužíváte, udržujte jej mimo dosah jiných kovových předmětů, jako jsou kancelářské sponky, mince, klíče, hřebíky, šrouby nebo jiné malé kovové předměty, které mohou propojit svorky akumulátoru.** Zkratování svorek akumulátoru může způsobit popáleniny nebo požár.
- Při hrubém zacházení může z akumulátoru uniknout elektrolyt. Vyvarujte se styku s ním. Pokud dojde k náhodnému kontaktu, omyjte zasažené místo vodou. Pokud elektrolyt zasáhne oči, vyhledejte lékařskou pomoc.** Elektrolyt uniklý z akumulátoru může způsobit podráždění nebo popálení pokožky.

UPOZORNĚNÍ

- Během používání držte nářadí pevně.**
 - Není-li nářadí pevně drženo, může dojít ke zranění.
- Udržujte ruce a obličej mimo pohyblivé části.**
 - Mohly by způsobit zranění.
- Jestliže je nářadí nefunkční nebo vydává podivné zvuky během používání, okamžitě jej vypněte.**
Nechte jej zkontrolovat a opravit v autorizovaném servisním centru.
 - Pokud tak neučiníte, může dojít k poškození či zranění.
- Jestliže nářadí upustíte nebo s ním do něčeho narazíte, pořádně zkontrolujte jeho tělo, zda není poškozené, prasklé či jinak deformované.**
 - Jakékoliv takové poškození může způsobit zranění.

- Nezkratujte akumulátor. Zkrat akumulátoru může způsobit velký průtok proudu, přehřátí, možné popálení a dokonce i poruchu.**
 - Nedotýkejte se svorek žádným vodivým materiálem.
 - Neskladujte akumulátor v nádobě s jinými kovovými předměty, jako jsou hřebíky, mince, apod.
 - Nevystavuje akumulátor vodě a dešti.
 - Nestříhejte napájecí kabel.
- Nepoužívejte nástroj ani nenabíjejte akumulátor v místě s výbušnou atmosférou, například v přítomnosti laku, barvy, benzínu, rozpouštědla, nafty, plynů nebo lepidel. Mohlo by dojít k výbuchu či požáru.**
- Nenabíjejte baterii na papíru, kartonu, látce, polštářích, matracích, kobercích, vinylu nebo v přítomnosti prachu. Může to způsobit požár.**
- Nevystavujte nabíječku vodě nebo kovovým předmětům, které mohou zkratovat nabíjecí konektory.**
- Nepoužívejte nabíječku pro jiné účely než nabíjení akumulátoru.**
- Před použitím se ujistěte, že pilové ostří nemá žádné poškození.**
- Během řezání nepoužívejte vodu či řezací olej.**
- Používejte pouze originální pilky Makita.**
- Neponechávejte nářadí na zemi se zapnutím spínačem. Nářadí bude dále fungovat a může způsobit zranění.**
- Nepoužívejte nářadí blízko hořlavých či křehkých předmětů nebo osob, které nejsou k provozu potřeba. Během řezání budou z nástroje odlétávat horké části odpadu a jiskry, což může způsobit škody na okolí, požár nebo zranění.**
- Nepoužívejte na řezání betonu. Způsobuje to poškození nástroje a může to způsobit zranění.**
- Zkontrolujte přítomnost osob kolem, kdykoliv pracujete na vyvýšeném místě. Jakékoliv materiály či nářadí padající dolů mohou způsobit nehodu.**
- Jestliže během nabíjení dochází k nadměrnému zahřívání, zastavte okamžitě nabíjení odpojením akumulátoru. Pokračování v nabíjení může způsobit kouř, požár nebo výbuch.**
- Nedovolte, aby cokoliv překrývalo nebo blokovalo ventilační otvory motoru.**
Může to způsobit přehřátí motoru.
- Při používání prodlužovacího kabelu s nabíječkou se doporučuje používat kabel s průřezem níže a s co nejkratší délkou. Pro nabíjení venku používejte kabely schválené pro použití venku.**

Vztah mezi tloušťkou a délkou použitelného kabelu

Velikost kabelu (Nominální průřez vodičem)	Maximální délka kabelu
0,75 mm ²	20 m
1,25 mm ²	30 m

VAROVÁNÍ OHLEDNĚ POUŽÍVÁNÍ PILOVÉHO KOTOUČE

Bezpečnost na pracovišti

1. Ujistěte se, že je vak na prach správně namontován. Bez vaku na prach se může stát, že když jsou pilové zuby kotouče poškozeny, kousky ostří odletí a mohou způsobit zranění.
2. Okolo stojící osoby musí být v dostatečné vzdálenosti od práce. I když je vak na prach namontován, může dojít k vyletění horkého odpadu či kousků ostří z vaku, což způsobí vážné zranění.
3. Při řezání pomocí pilového kotouče může dojít ke vzniku jisker. Nepoužívejte nástroje, kde je riziko požáru či exploze.
4. Řezání za pomoci pilového kotouče je hlučné. Berte ohled na pracovní podmínky.

Noste ochranné pomůcky

5. Noste ochranné pomůcky: ochranné brýle, ochrannou obuv, protiprachovou masku a helmu. I když je vak na prach namontován, může dojít k vyletění horkého odpadu či kousků ostří z vaku, což způsobí zranění.
6. Vhodně se oblečte. Nenoste kravaty, volné oděvy nebo pletené rukavice. Vlasy mějte přikryté pokrývkou nebo čepicí, aby nezasahovaly do rotujícího ostří.

Před použitím

7. Zajistěte, aby pilový kotouč nebyl deformovaný, ulomený, nakrápělý či opotřebovaný. Nepoužívejte pilový kotouč, jestliže najdete nějaké poškození či opotřebení. Řezání za takových podmínek může způsobit další poškození ostří a vážné zranění.
8. Nepoužívejte pilový kotouč k jiným účelům než těm, které jsou uvedeny ve specifikaci náradí. Používání pilového kotouče k jiným účelům může způsobit nadměrné opotřebení, odpojení ostří, špatný řezný výkon a nadměrné zahřívání, to vše pak může poškodit ostří nebo způsobit vážné zranění.

Výměna pilového kotouče

9. Když vyměňujete pilový kotouč, ujistěte se, že je akumulátor vyjmut z náradí, aby nedošlo k náhodnému spuštění a zranění.
10. Zajistěte, že nikdo není kolem, než začnete náradí používat. Rovněž nesmí docházet k nenormálním zvukům a vibracím. Provoz během toho, co náradí vydává nenormální zvuky či vibrace, může poškodit ostří a způsobit vážné zranění.

Během provozu

11. Nepoužívejte pilový kotouč pro jiné účely než řezání. Nevystavujte kotouč poškození či tlaku. Může tak dojít ke zlomení a vážnému zranění.
12. Materiál držte pevně nebo jej uchytěte například ve svěráku, tak aby se při řezání nepohyboval. Jestliže se materiál pohybuje, provoz se stane nestabilní a nelze jej ovládat, což způsobí poškození ostří a možná také vážné zranění.

13. Řezání začněte až poté, co pilový kotouč dosáhne nejvyšší rychlosti. Je-li pilový kotouč přiložen k materiálu předtím, než je spuštěn motor, ostří bude přetíženo a poškozeno, což může způsobit vážné zranění.
14. Neřezejte cik-cak, do oblouku, diagonálně ani nepoužívejte bok ostří jako oporu nebo pro jiné účely.
15. Jestliže se během řezání vyskytnou nenormální zvuky či vibrace, nebo jsou uříznuté části špatně opracované, zastavte používání náradí. Pokračování za těchto podmínek může způsobit poškození pilového kotouče a tím ulomení ostří, které může pak způsobit vážné zranění.
16. Pokračování v provozu zahřívá pilový kotouč a redukuje řezný výkon.

Údržba

17. Dochází-li k deformaci, zlomení nebo poškození pilového kotouče, zastavte provoz. Pokračování v provozu za těchto podmínek může dále poškodit pilový kotouč, který se pak může zcela zlomit. Vystřelené ulomené části mohou způsobit vážné zranění.
18. Používejte pouze pilové kotouče, které jsou v dobrém stavu a mají ostré a čisté ostří.

VAROVÁNÍ: Vždy noste ochranné pomůcky: ochranné brýle, ochrannou obuv, protiprachovou masku a helmu.

VAROVÁNÍ: Používejte pouze pilky dodávané společností Makita. Používání dílů, které nejsou od společnosti Makita, může mít za následek poškození náradí a vážné zranění či škody.

Důležitá bezpečnostní upozornění pro akumulátor

1. Před použitím akumulátoru si přečtěte všechny pokyny a varovné symboly na (1) nabíječce, (2) akumulátoru a (3) výrobku využívajícím akumulátor.
2. Akumulátor nerozebírejte.
3. Pokud se příliš zkrátí provozní doba akumulátoru, přerušete okamžitě práci. V opačném případě existuje riziko přehřívání, popálení nebo dokonce výbuchu.
4. Budou-li vaše oči zasaženy elektrolytem, vypláchněte je čistou vodou a okamžitě vyhledejte lékařskou pomoc. Může dojít ke ztrátě zraku.
5. Akumulátor nezkratujte:
 - (1) Nedotýkejte se svorek žádným vodivým materiálem.
 - (2) Neskladujte akumulátor v nádobě s jinými kovovými předměty, jako jsou hřebíky, mince, apod.
 - (3) Nevystavuje akumulátor vodě a dešti.Zkrat akumulátoru může způsobit velký průtok proudu, přehřátí, možné popálení a dokonce i poruchu.
6. Neskladujte náradí a akumulátor na místech, kde může teplota překročit 50 °C (122 °F).

7. **Nespalujte akumulátor, ani když je vážně poškozen nebo úplně opotřeben. Akumulátor může v ohni vybuchnout.**
8. **Dávejte pozor, abyste akumulátor neupustili ani s ním nenaráželi.**
9. **Nepoužívejte poškozené akumulátory.**
10. **Obsažené lithium-iontové akumulátory podléhají právním požadavkům na nebezpečné zboží.**
V případě komerční přepravy například externími dopravci je třeba dodržet zvláštní požadavky na balení a značení.
Pro přípravu zboží k přepravě je nutná konzultace s odborníkem na nebezpečný materiál.
Dodržujte také případné podrobnější národní předpisy.
Odkryté kontakty přelepte izolační páskou či jinak zakryjte a akumulátory zabalte tak, aby se v balení nemohly pohybovat.
11. **Při likvidaci akumulátoru postupujte podle místních předpisů.**

TYTO POKYNY USCHOVEJTE.

⚠ UPOZORNĚNÍ: Používejte pouze originální akumulátory Makita. Používání neoriginálních nebo upravených akumulátorů může způsobit explozi akumulátoru a následný požár, zranění a jiné poškození. Zaniká tím také záruka společnosti Makita na nářadí a nabíječku Makita.

Tipy k zajištění maximální životnosti akumulátoru

1. **Akumulátor nabijte dříve, než dojde k jeho úplnému vybití. Pokud si povšimnete sníženého výkonu nářadí, vždy jej zastavte a dobijte akumulátor.**
2. **Nikdy nenabíjete úplně nabitý akumulátor. Přebíjení zkracuje životnost akumulátoru.**
3. **Akumulátor dobíjete při pokojové teplotě od 10 °C do 40 °C (50 °F až 104 °F). Před nabíjením nechejte horký akumulátor zchladnout.**
4. **Pokud se akumulátor delší dobu nepoužívá (déle než šest měsíců), je nutno jej dobít.**

NÁZVY DÍLŮ

- **Obr.1:** 1. Akumulátor 2. Motor 3. Držák vaku na prach 4. Výstup 5. Vodicí prvek 6. Pilový kotouč 7. Rukojeť 8. Pojistné tlačítko 9. Spínač

Nasazení a sejmutí akumulátoru

⚠ UPOZORNĚNÍ: Před nastavováním nářadí nebo kontrolou jeho funkce se vždy přesvědčte, zda je vypnuté a je vyjmutý akumulátor.

⚠ UPOZORNĚNÍ: Před nasazením či sejmutím akumulátoru nářadí vždy vypněte.

⚠ UPOZORNĚNÍ: Při nasazování či snímání akumulátoru pevně držte nářadí i akumulátor. V opačném případě vám může nářadí nebo akumulátor vyklouznout z rukou a mohlo by dojít k jejich poškození či ke zranění.

- **Obr.2:** 1. Tlačítko 2. Červený indikátor 3. Akumulátor

Chcete-li akumulátor sejmout, vysuňte jej se současným přesunutím tlačítka na přední straně akumulátoru.

Při nasazování akumulátoru vyrovnejte jazýček na bloku akumulátoru s drážkou v krytu a zasuňte akumulátor na místo. Akumulátor zasuňte na doraz, až zacvakne na své místo. Není-li tlačítko zcela zajištěno, uvidíte na jeho horní straně červený indikátor.

⚠ UPOZORNĚNÍ: Akumulátor zasunujte vždy zcela tak, aby nebyl červený indikátor vidět. Jinak by mohl akumulátor ze zařízení vypadnout a způsobit zranění obsluze či přihlížejícím osobám.

⚠ UPOZORNĚNÍ: Akumulátor nenasazujte násilím. Nelze-li akumulátor zasunout snadno, nekláďte jej správně.

Ochranný systém akumulátoru (lithium-iontový akumulátor s hvězdičkovým označením)

- **Obr.3:** 1. Hvězdičkové označení

Lithium-iontové akumulátory s hvězdičkovým označením jsou vybaveny ochranným systémem. Tento systém automaticky odpojí napájení nářadí, aby prodloužil životnost akumulátoru. Nářadí se automaticky zastaví během provozu, jestliže nářadí a/nebo akumulátor jsou vystaveny následujícím podmínkám:

Přetížení:

Nářadí je provozováno způsobem, který způsobuje odběr nadměrně vysokého proudu. V takové situaci pusťte spoušť na nářadí a přestaňte jej používat způsobem, který způsobil přetížení. Dalším stisknutím spouště nářadí znovu uveďte do provozu. Jestliže se nářadí znovu nespustí, je akumulátor přehřátý. V takové situaci nechte akumulátor vychladnout předtím, než spoušť znovu stisknete.

Nízká hladina nabití:

Zbývající kapacita akumulátoru je příliš nízká a nářadí nebude pracovat. V takové situaci vyjměte akumulátor z nářadí a nabijte jej.

Indikace zbývající kapacity akumulátoru

Pouze pro akumulátory s diodovým ukazatelem

- **Obr.4:** 1. Kontrolky 2. Tlačítko kontroly

Stisknutím tlačítka kontroly na akumulátoru zjistíte zbývající kapacitu akumulátoru. Kontrolky indikátoru se na několik sekund rozsvítí.

Kontrolky			Zbývající kapacita
Svítil	Nesvítil	Bliká	
■	■	■	75 % až 100 %
■	■	□	50 % až 75 %
■	□	□	25 % až 50 %
■	□	□	0 % až 25 %
◐	□	□	Nabijte akumulátor.
■	■	□	Došlo pravděpodobně k poruše akumulátoru.
□	□	■	

POZNÁMKA: Kapacita udávaná indikátorem se může mírně lišit od skutečné kapacity v závislosti na podmínkách používání a teplotě prostředí.

PROVOZNÍ POSTUP

VAROVÁNÍ: Než je akumulátor vložen do nářadí, ujistěte se, že je spínač v pozici „O“ a je vypnutý.

UPOZORNĚNÍ: Stiskněte pojistné tlačítko a ujistěte se, že tlačítko vyskočí nahoru, když je puštěno. Jestliže tlačítko nevyskočí, pilový kotouč se nebude moci otáčet, když je nářadí spuštěno, a tím dojde k poškození částí a vyhoření motoru.

UPOZORNĚNÍ: Přepněte spínač do polohy „I“ a ujistěte se, že zde zůstane a nepohne se. Zatlačte dolů na zadní část spínače a ujistěte se, že se spínač automaticky přesune do polohy „O“.

UPOZORNĚNÍ: Ujistěte se, že šrouby držící pilový kotouč a také ostatní šrouby jsou pevně utažené.

- **Obr.5:** 1. Poloha rukojeti (paralelní/levá strana) 2. Pojistné tlačítko 3. Poloha rukojeti (paralelní/pravá strana) 4. Spínač 5. Poloha rukojeti (vertikální/horní strana)

Provoz

- **Obr.6:** 1. Vodicí prvek 2. Ocelová tyč/výztuž
 ► **Obr.7:** 1. Ocelová tyč/výztuž 2. Vodicí prvek

- Našroubujte rukojeť do otvoru se závitem do vertikální či paralelní polohy pro snadnější provoz.
- Zajistěte, že je spínač v pozici „O“.

UPOZORNĚNÍ: Bezpečnostní funkcí tohoto nástroje je, že motor nemůže být pod napětím, když je akumulátor vložen a spínač v poloze „I“. Z hlediska další bezpečnosti upozorňujeme, že akumulátor musí být vložen, když je spínač v poloze „O“.

- Vložte akumulátor do nářadí.
- Posuňte spínač do pozice „I“. Motor se zapne. Poté stiskněte přední konec spínače, tak aby nářadí pracovalo neustále.

VAROVÁNÍ: Nedotýkejte se rotujících částí, protože mohou způsobit vážné zranění.

- Položte vodicí prvek v otvoru proti ocelové tyči/výztuži.
Poté pomalu tlačte nářadí směrem dopředu a tyč se začne řezat.

UPOZORNĚNÍ: Během řezání, na začátku a na konci, zpomalte pohyb nářadí směrem dopředu. Budete-li na začátku a na konci řezat rychle, můžete poškodit pilový kotouč a způsobit zranění odlétávajícími částmi.

UPOZORNĚNÍ: Nářadí držte pevně, tak aby se během řezání neklepalo. Řezání s klepajícím se nářadím zkracuje životnost pilového kotouče a poškozují ostří.

UPOZORNĚNÍ: Nářadí přiložte tak, aby svíralo úhel 90 stupňů vzhledem k tyči. Není-li nářadí v tomto úhlu 90 stupňů k tyči, může docházet ke klepání a přetížení nářadí.

UPOZORNĚNÍ: Nezačínejte řezat hned poté, co je spuštěn motor. Nechte, aby pilový kotouč dosáhl před řezáním maximální rychlosti.

UPOZORNĚNÍ: Nevyjímejte akumulátor, když je spuštěn motor. Může to způsobit poškození elektroniky motoru.

- Po dokončení řezu stiskněte zadní část spínače, tak aby se spínač dostal do polohy „O“ a vypnul se motor.

UPOZORNĚNÍ: Nářadí je navrženo k řezání ocelových tyčí. Chcete-li řezat jiné materiály, obraťte se nejprve na výrobce či místního prodejce. Řezání jiných materiálů poškodí pilový kotouč.

Pozornost při řezání

- Dávejte pozor, aby byl pilový kotouč daleko od materiálu, než jej spustíte.
- Ke konci řezání zpomalte pohyb (řezání) dopředu. To je zejména důležité tehdy, když je kus určený k řezu kratší než 50 mm. Odříznutý kus totiž může zasáhnout ostří pilového kotouče, poškodit je a způsobit možné zranění.
- Když je ostří pilového kotouče tupé nebo zlomené, vyměňte jej. Pokračování v jeho používání v tomto stavu přetíží nářadí.

4. Jestliže se materiál pohybuje nebo klepe, když je řezán, zastavte provoz a správně materiál uchyťte.
5. Řezaný materiál nedržte rukou. Může to způsobit zranění.
6. Neřezejte ocelové tyče, které svou velikostí nebo tvrdostí překračují kapacitu nářadí.

V následujících případech vyměňte pilový kotouč

1. Varovné světlo (červené) rychle bliká, i když je akumulátor zcela nabitý.
2. Ostří pilového kotouče je ulomené nebo opotřebované.
3. Rychlost řezání je velmi pomalá.
4. Povrch obrobku je zbarven kvůli vysoké teplotě.

POZNÁMKA: Pilové kotouče nelze znovu naostřit.

Jak namontovat vak na prach

► **Obr.8:** 1. Vak na prach

1. Vložte otevřený konec vaku na prach na držák na vak na prach a zajistěte vak na místě pomocí utahovacích šňůr.
2. Vyzkoušejte, zda je vak správně uchycen (rychlým škrubnutím).

⚠ UPOZORNĚNÍ: Vak na prach je vyroben z nehořlavého materiálu, ale velmi horký odpad řezání, například při řezání opotřebovaným pilovým kotoučem, může tento materiál propálit. Při používání vaku na prach si dávejte na tuto možnost pozor.

Funkce indikátoru akumulátoru

► **Obr.9:** 1. Indikátor akumulátoru

Když nářadí zapnete, indikátor akumulátoru ukáže zbývající kapacitu. (viz tabulka 1)

Tabulka 1

Stav indikátoru akumulátoru ■: Svítí □: Nesvítí ◻: Bliká	Zbývající kapacita akumulátoru
	50 %-100 %
	20 %-50 %
	0 %-20 %
	Nabijte akumulátor

Funkce automatické změny rychlosti

► **Obr.10:** 1. Indikátor režimu

Nářadí má ‚režim vysoké rychlosti‘ a ‚režim vysokého krouticího momentu‘. Režim je zvolen automaticky podle zátěže. Když je během provozu indikátor rozsvícen, nářadí je v režimu vysokého krouticího momentu. (viz tabulka 2)

Tabulka 2

Stav indikátoru režimu	Provozní režim
	Režim vysoké rychlosti
	Režim vysokého krouticího momentu

Funkce ochrany nářadí/akumulátoru

Nářadí se automaticky zastaví během provozu, jestliže nářadí nebo akumulátor jsou vystaveny následujícím podmínkám:

- Nářadí je přetíženo
- Nářadí je přehřáté
- Kapacita akumulátoru není dostatečná

Je-li nářadí opakovaně provozováno za těchto podmínek, ochranný systém nářadí zablokuje.

Ochrana proti přetížení

Je-li nářadí přetíženo během řezání, automaticky se zastaví. V takovéto situaci nářadí vypněte a odstraňte příčinu přetížení. Poté nářadí znovu spusťte.

Ochranná pojistka

Když je ochranný systém opakovaně spuštěn, nářadí se zajistí a indikátor akumulátoru ukáže stav dle tabulky 3.

Tabulka 3

Indikátor akumulátoru	■: Svítí □: Nesvítí ◻: Bliká
	Ochranná pojistka aktivována

Ochrana nářadí před přehřátím

Když je nářadí přehřáté, automaticky se zastaví a indikátor akumulátoru ukáže stav dle tabulky 4.

V takové situaci nechte nářadí vychladnout, než jej budete znovu používat.

Tabulka 4

Indikátor akumulátoru	■: Svítí □: Nesvítí ◻: Bliká
	Nářadí je přehřáté

Ochrana proti přílišnému vybití

V případě nedostačující kapacity akumulátoru se nářadí automaticky vypne. V takovém případě vyjměte akumulátor z nářadí a nabijte jej.

POSTUP VÝMĚNY PILOVÉHO KOTOUČE

VAROVÁNÍ: Před výměnou pilového kotouče vypněte nářadí a vyjměte akumulátor, zabráníte tím náhodnému spuštění a případnému vážnému zranění.

- **Obr.11:** 1. Kryt pilového kotouče 2. Šroub
3. Podložka 4. Vodicí prvek pilového kotouče 5. Pilový kotouč 6. Kolík 7. Otvor
8. Upínací šroub krytu pilového kotouče

Jak vyjmout pilový kotouč

Vyjmutí pilového kotouče

- **Obr.12:** 1. Stiskněte (pojistné tlačítko)

1. Odšroubujte upínací šrouby (4 kusy) krytu pilového kotouče pomocí šestihranného klíče.
2. Vyjměte kryt pilového kotouče.
3. Do upínacího šroubu vodicího prvku pilového kotouče vložte šestihranný klíč.
4. Zatlačte na pojistné tlačítko, podržte šestihranný klíč a otáčejte ostřím pilového kotouče, dokud není další pohyb zablokován pojistným tlačítkem.

UPOZORNĚNÍ: Ujistěte se, že je pojistné tlačítko zcela zatlačeno. Není-li, může se šestihranný klíč otáčet a způsobit zranění.

5. Když je pilový kotouč zajištěn, otočte šestihranným klíčem proti směru hodinových ručiček a uvolněte a vyjměte šroub a podložku.
6. Vyjměte vodicí prvek pilového kotouče a samotný pilový kotouč.

Jak znovu namontovat pilový kotouč

UPOZORNĚNÍ: Používejte pouze pilky dodávané společností Makita. Když chcete znovu použít pilový kotouč, ujistěte se, že není poškozený či opotřebovaný.

UPOZORNĚNÍ: Používejte pouze pilové kotouče s břitovými destičkami se třemi otvory, které lze nasadit na kolíky na výstupní hřídeli nástroje. Jiné druhy pilových kotoučů nelze používat.

UPOZORNĚNÍ: Pilový kotouč s břitovými destičkami nainstalujte na správné místo. Je-li nainstalován nesprávně, tři kolíky nezapadnou správně do otvoru.

UPOZORNĚNÍ: Očistěte pilový kotouč a další součásti od nečistot a špíny. Nečistoty a špína mohou způsobit špatné vyvážení pilového kotouče, takže při řezání se pak viklá.

Opětovná montáž pilového kotouče

- **Obr.13:** 1. Stiskněte (pojistné tlačítko)

1. Nasadte pilový kotouč na výstupní hřídel. Ověřte, zda jsou tři kolíky na výstupní hřídeli zasunuty do otvorů na pilovém kotouči.
2. Namontujte zpět vodicí prvek pilového kotouče.
3. Namontujte zpět šroub a podložku.
4. Zcela stiskněte pojistné tlačítko, aby se zabránilo otáčení pilového kotouče, a utáhněte šroub pomocí šestihranného klíče.

UPOZORNĚNÍ: Ujistěte se, že je pojistné tlačítko zcela zatlačeno. Není-li, může se šestihranný klíč otáčet a způsobit zranění.

5. Namontujte zpět kryt pilového kotouče.
6. Utáhněte upínací šrouby (4 kusy) krytu pilového kotouče pomocí šestihranného klíče.

ÚDRŽBA

UPOZORNĚNÍ: Před údržbou nářadí nebo kontrolou jeho funkce se vždy přesvědčte, zda je vypnuté a je vyjmutý akumulátor.

POZOR: Nikdy nepoužívejte benzín, benzen, ředidlo, alkohol či podobné prostředky. Mohlo by tak dojít ke změnám barvy, deformacím či vzniku prasklin.

- **Obr.14:** 1. Prachový kryt

Vyjměte prachový kryt z ventilačního otvoru a vyčistěte jej, aby se obnovila správná cirkulace vzduchu.

UPOZORNĚNÍ: Očistěte prachový kryt, jakmile se zanesse. Pokračující používání se zaneseným prachovým krytem může nářadí poškodit.