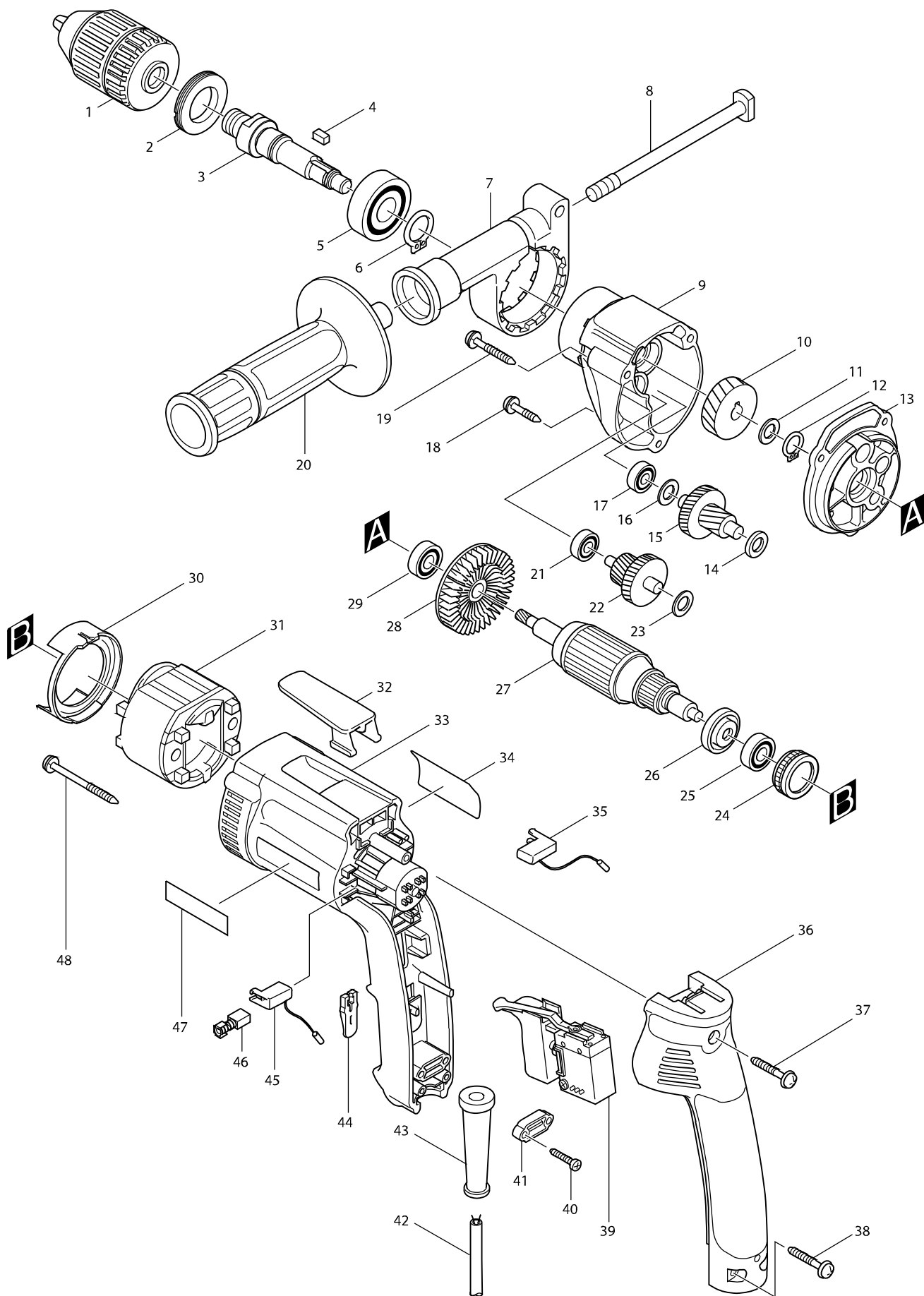


Číslo typu DP4003 DRILL 13MM



Položka	Číslo dílu	Popis	Změn	Množstv	N/O	Možnost 1	Možnost 2	Poznámka
001	192956-2	rychlosklíčidlo 13x1/2" =old 763140-2=ne		1				
002	285807-7	kryt ložiska 22-36		1				
003	324039-2	vřeteno DP4003		1				
004	254202-2	klínek 4		1				
005	211206-7	kuličkové ložisko 6202LLB		1				
006	961055-9	segrovka vnější S-15		1				
007	317401-8	objímka rukojeti DP4003		1				
008A_	266265-6	šroub rukojeti DP4003		1				
009	317397-3	skříň DP4003		1				
010	226529-0	ozubené kolo		1				
011	267143-3	podložka 11mm		1				
012	961051-7	segrovka vnější S-11		1				
013	152639-6	příruba převodovky DP4001		1				
C10	212004-2	jehlové ložisko 810		1				
C20	212016-5	NEEDLE BEARING 609		2				
014	253804-1	podložka 6		1				
015	226138-5	ozubené kolo		1				
016	253133-2	podložka 7 JS1650		1				
017	211021-9	BALL BEARING 607LLB		1				
018	266050-7	šroub 4x30		1				
019	266069-6	šroub křížový 9403		2				
020A_	152668-9	rukojeť DP4003		1				
021	211012-0	kuličkové ložisko 606ZZ		1				
022	226139-3	ozubené kolo		1				
023	253804-1	podložka 6		1				
024	421479-6	vymezovací kroužek		1				
025	211021-9	BALL BEARING 607LLB		1				
026	681636-0	izolační podložka = old 681667-9		1				
027A_	517358-5	rotor		1				
D10		INC. 25,26,28,29						
028	241873-4	větrák 55 DP3003/4001/4003		1				
029	211031-6	BALL BEARING 608LLB		1				
030	417356-8	deska DP4001/4003		1				
031A_	633468-1	štator		1				
032	416996-9	HOOK		1	*			
032-1	417625-7	opaskový držák = old 416996-9o	X	1				
033	183270-7	motorová skříň		1				
D10		INC. 47						
034	852495-1	NAME PLATE DP4003		1				
035	643951-0	BRUSH HOLDER		1				
036	152641-9	HANDLE COVER COMPLETE		1				
C10	263002-9	vymezovací čep 4		2				
037	265999-8	TAPPING SCREW 4X25		1				
038	265999-8	TAPPING SCREW 4X25		2				
039	651991-4	vypínač DP4003		1	*			
039-1	651991-4	vypínač DP4003	O	1				
040	265995-6	šroub 4x18 = old 265941-9		2				
041	687063-9	CORD CLAMP		1				

