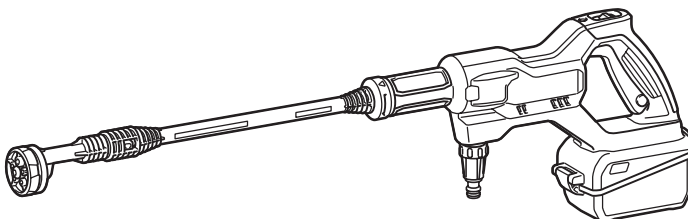
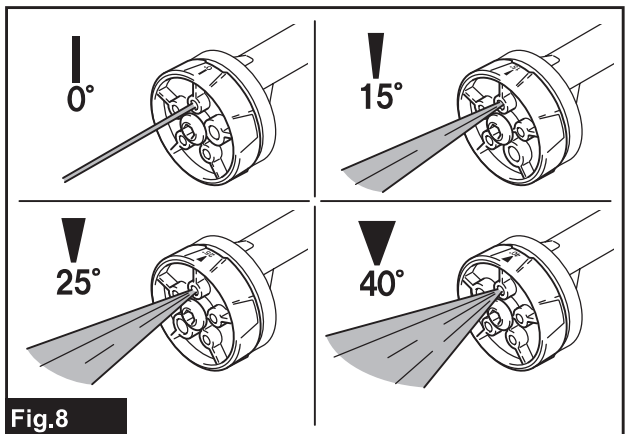
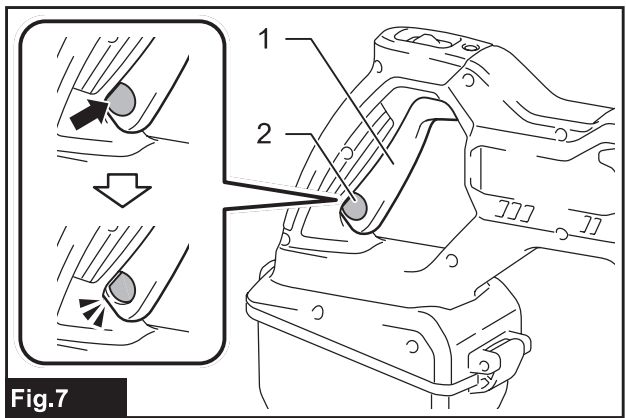
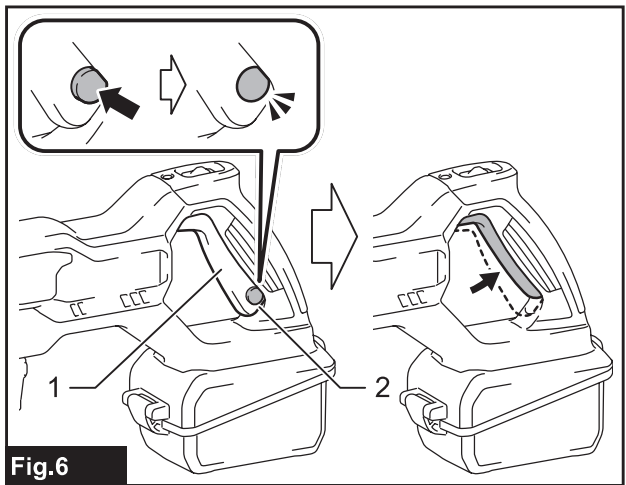
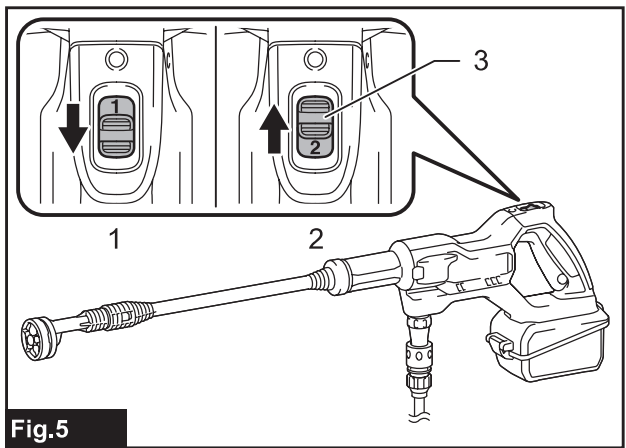
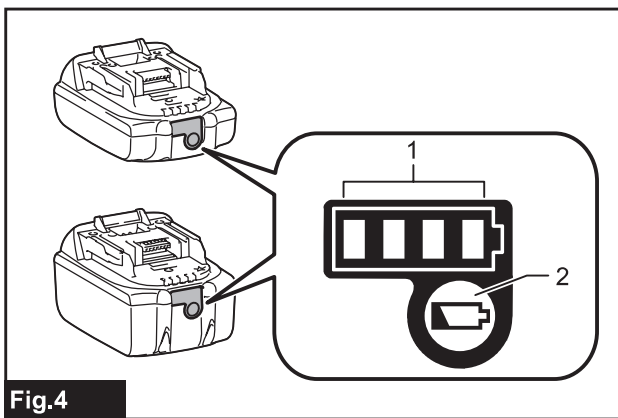
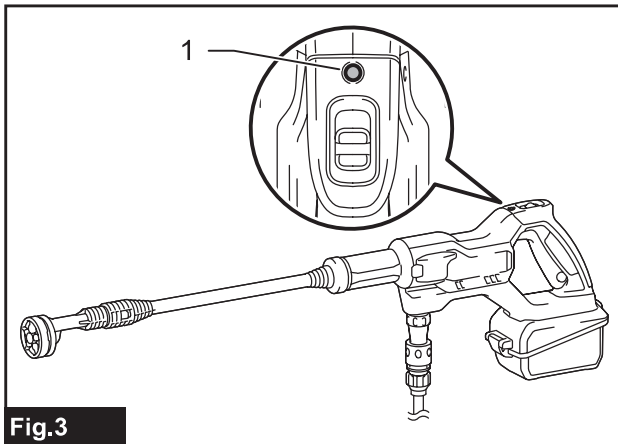
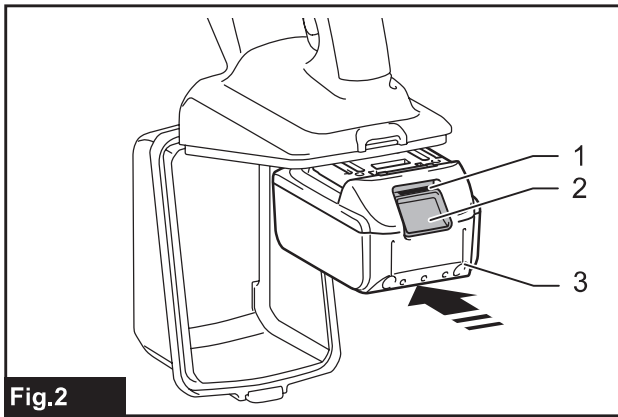
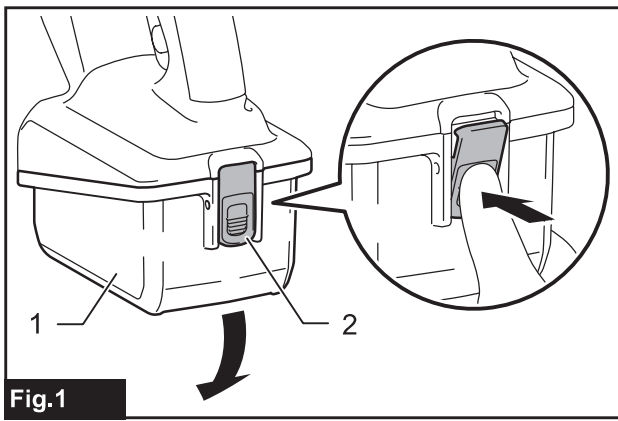




<b>EN</b>	Cordless Pressure Washer	INSTRUCTION MANUAL	8
<b>PL</b>	Akumulatorowa Myjka Ciśnieniowa	INSTRUKCJA OBSŁUGI	19
<b>HU</b>	Akkumulátoros nagynyomású mosó	HASZNÁLATI KÉZIKÖNYV	31
<b>SK</b>	Akumulátorový tlakový čistič	NÁVOD NA OBSLUHU	43
<b>CS</b>	Akumulátorová tlaková myčka	NÁVOD K OBSLUZE	55
<b>UK</b>	Акумуляторна мийка високого тиску	ІНСТРУКЦІЯ З ЕКСПЛУАТАЦІЇ	66
<b>RO</b>	Dispozitiv de spălare cu presiune fără cablu	MANUAL DE INSTRUCȚIUNI	79
<b>DE</b>	Akku-Druckreiniger	BETRIEBSANLEITUNG	91
<b>SL</b>	Brezžični tlačni čistilnik	NAVODILA ZA UPORABO	105
<b>SQ</b>	Larëse me presion me bateri	MANUALI I PËRDORIMIT	116
<b>BG</b>	Акумуляторна водоструйка	РЪКОВОДСТВО ЗА ЕКСПЛОАТАЦИЯ	128
<b>HR</b>	Bežični visokotlačni uređaj za čišćenje	PRIRUČNIK S UPUTAMA	142
<b>MK</b>	Безжичен апарат за миeње под притисок	УПАТСТВО ЗА УПОТРЕБА	154
<b>SR</b>	Акумуляторски перач под притиском	УПУТСТВО ЗА УПОТРЕБУ	167
<b>RU</b>	Акумуляторная мойка высокого давления	РУКОВОДСТВО ПО ЭКСПЛУАТАЦИИ	179

## DHW180





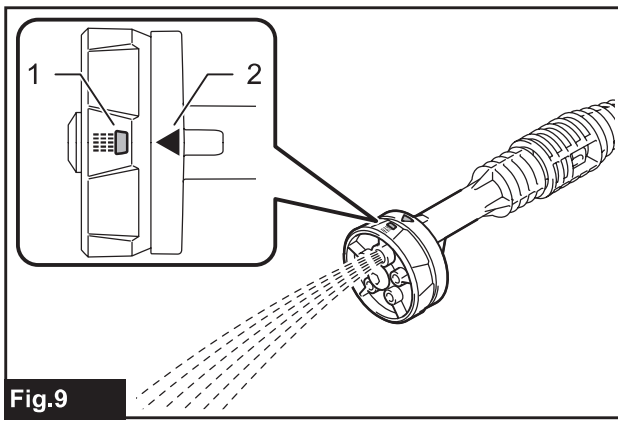


Fig.9

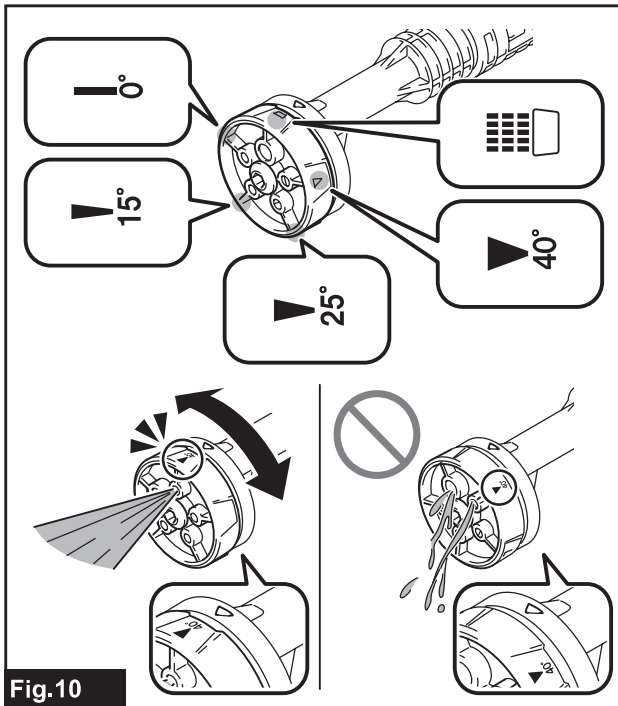


Fig.10

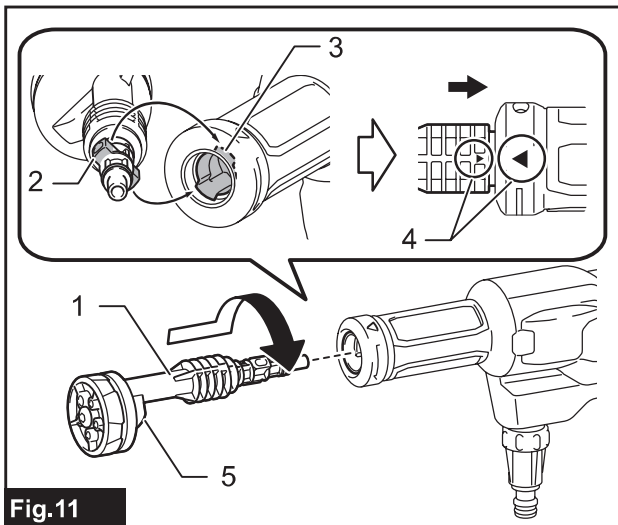


Fig.11

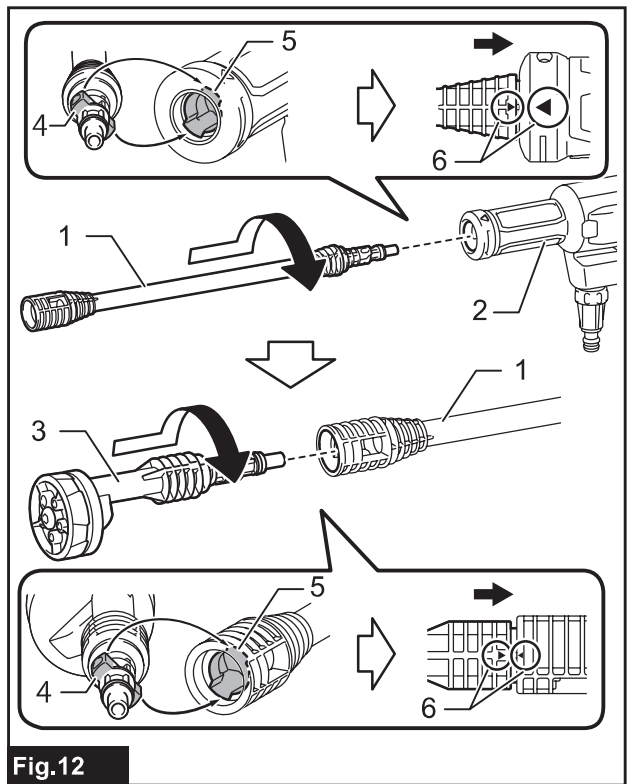


Fig.12

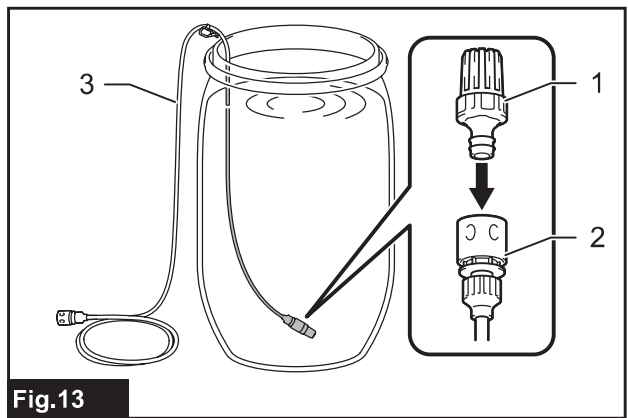


Fig.13

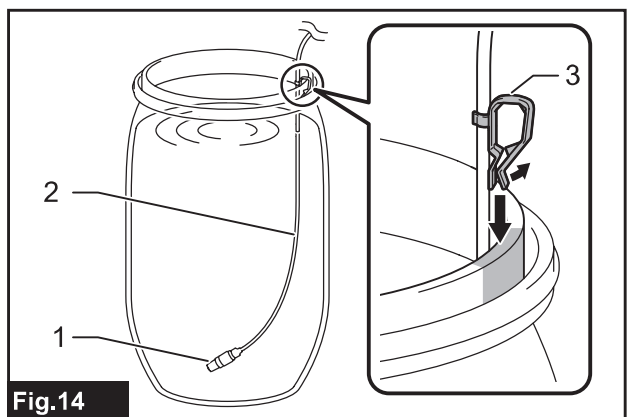
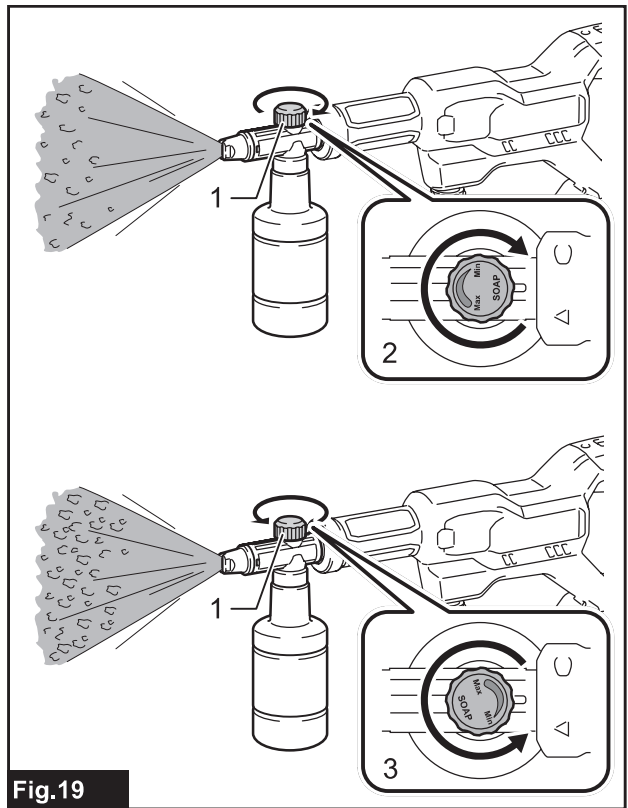
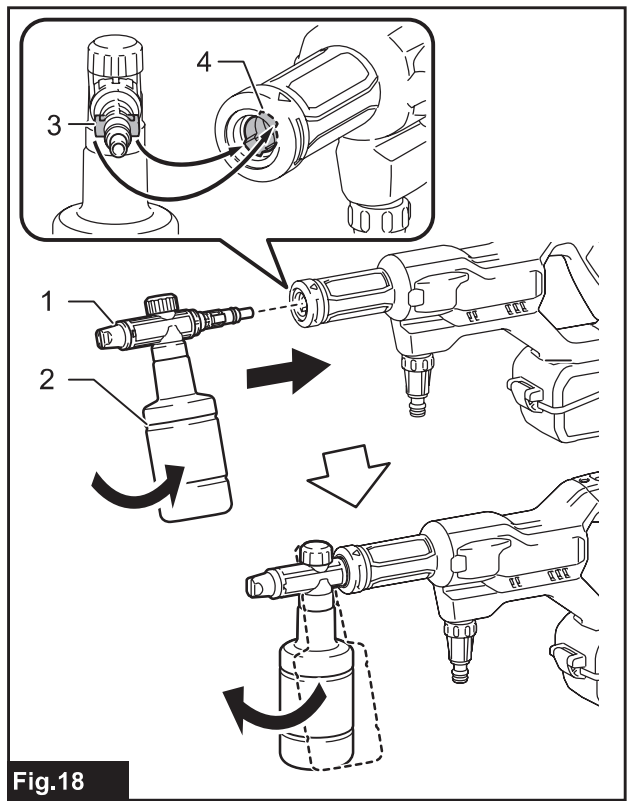
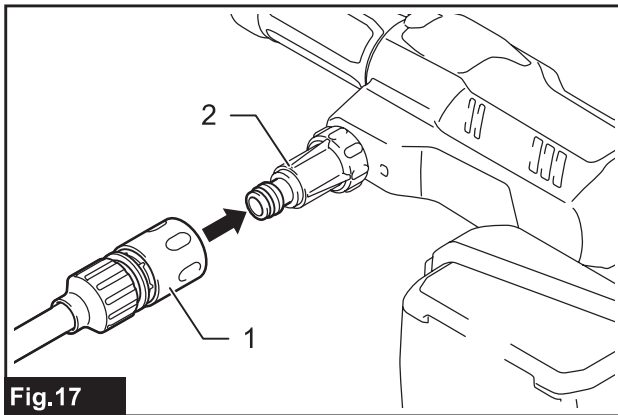
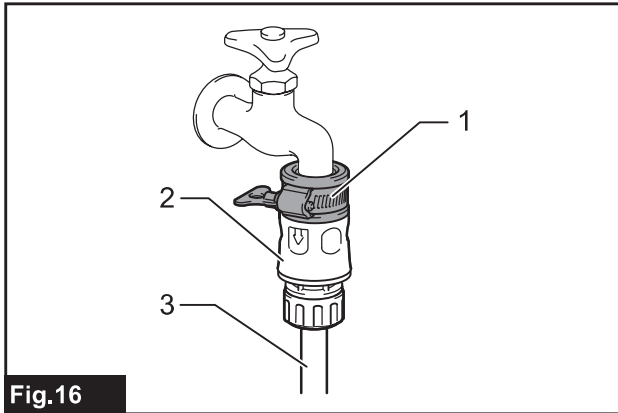
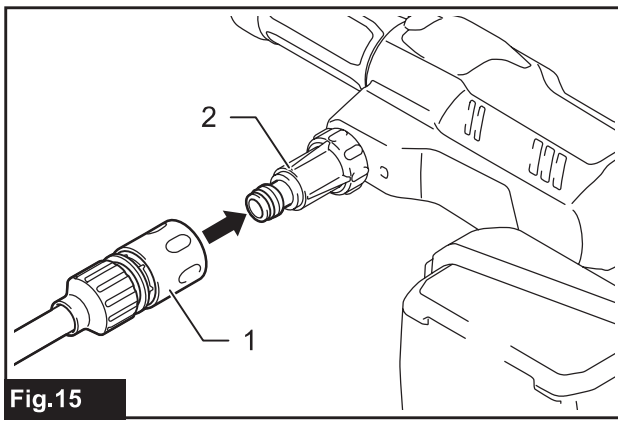


Fig.14



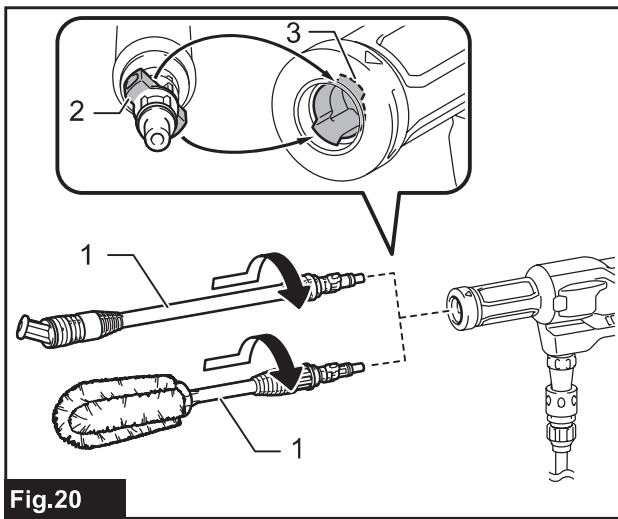


Fig.20

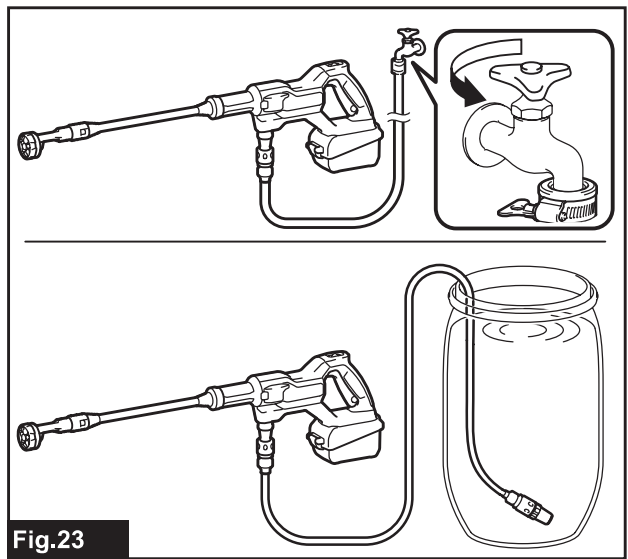


Fig.23

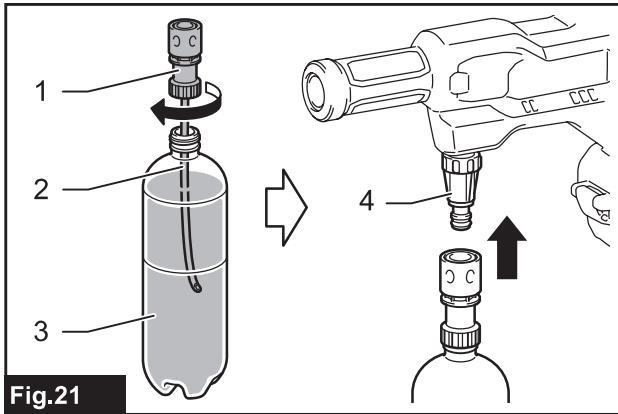


Fig.21

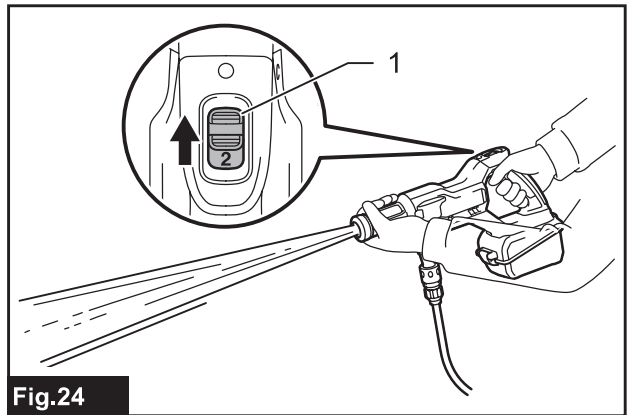


Fig.24

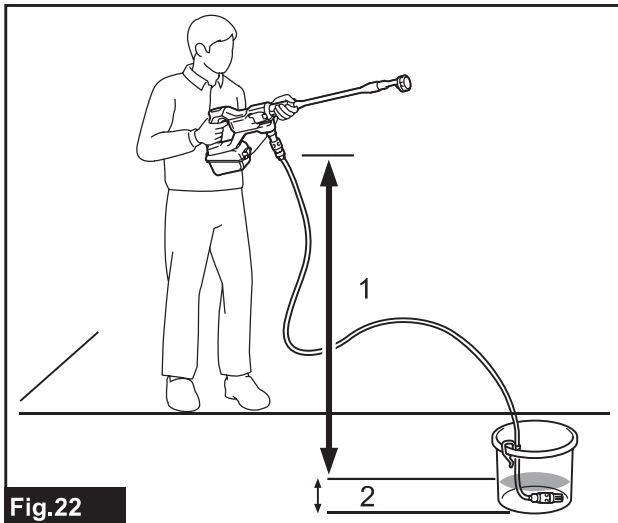


Fig.22

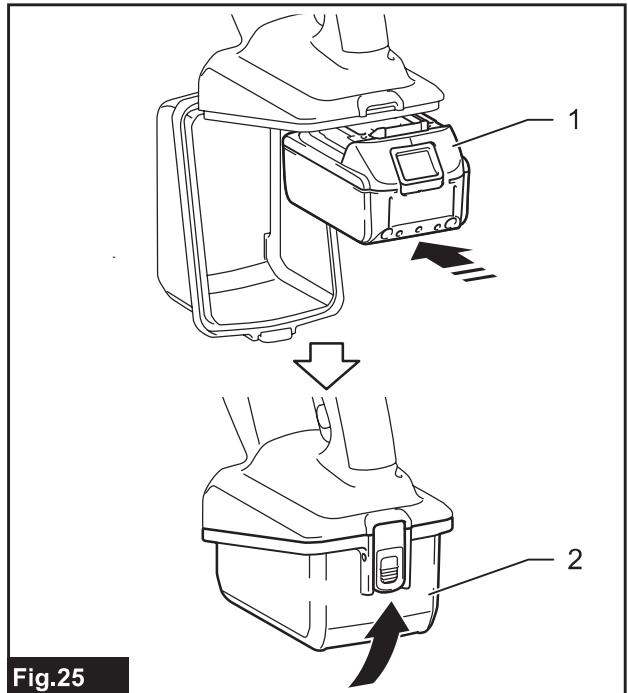


Fig.25

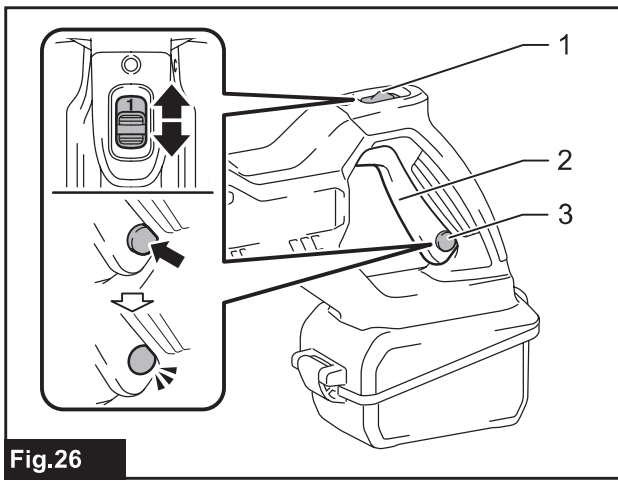


Fig.26

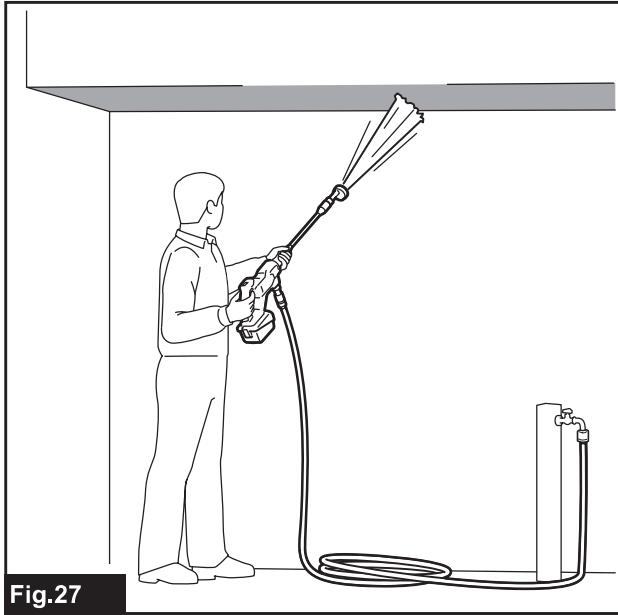


Fig.27

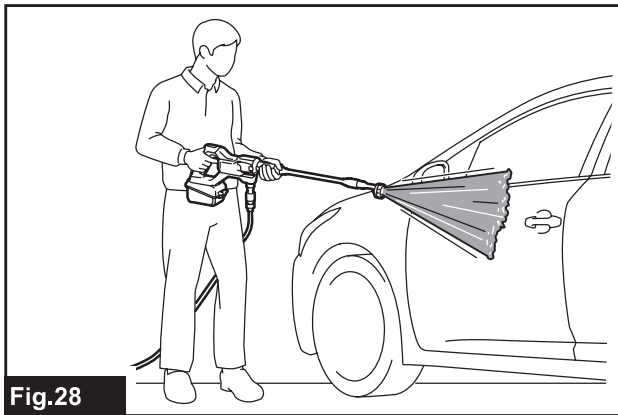


Fig.28

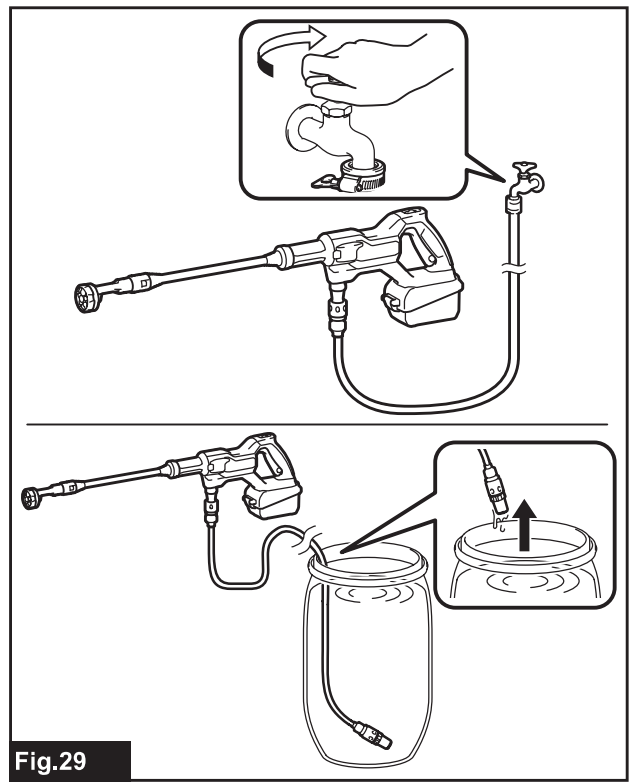


Fig.29

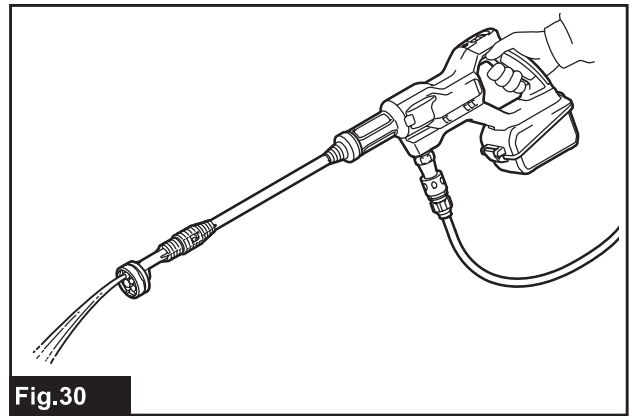


Fig.30

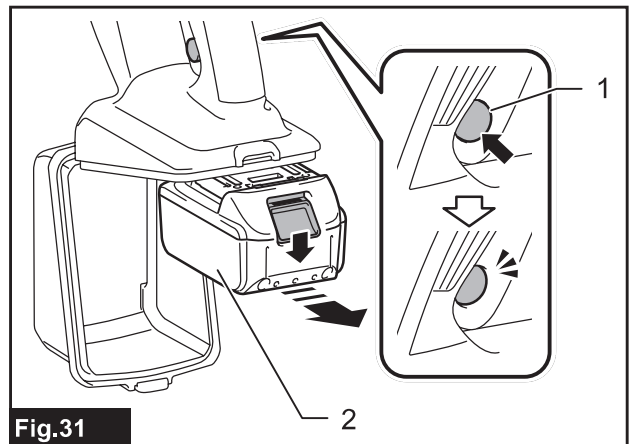
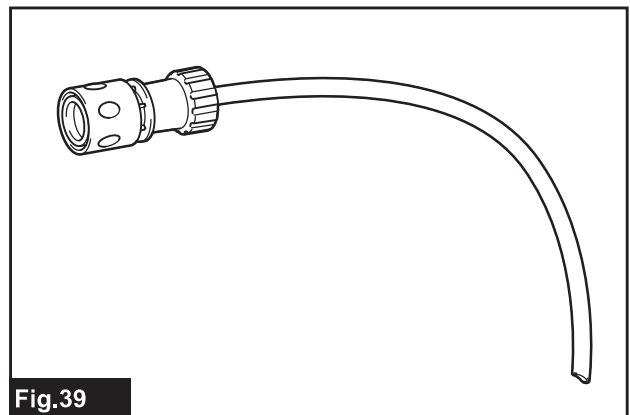
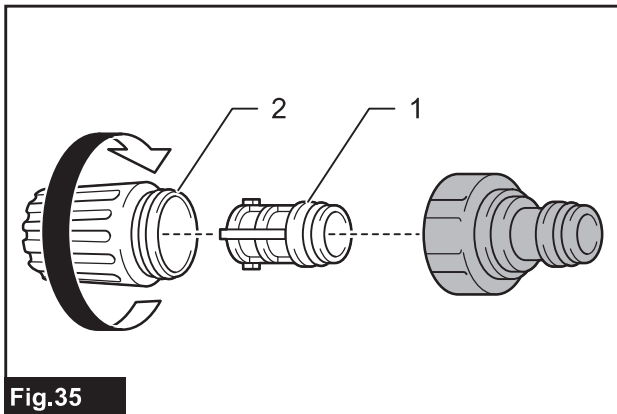
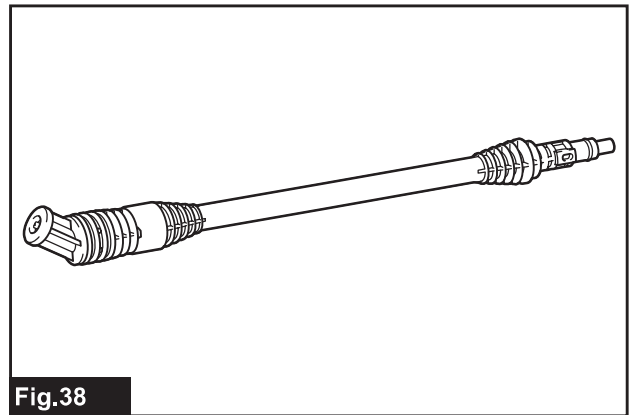
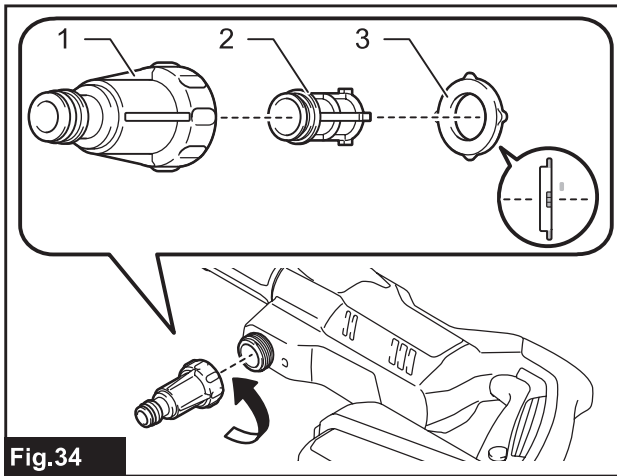
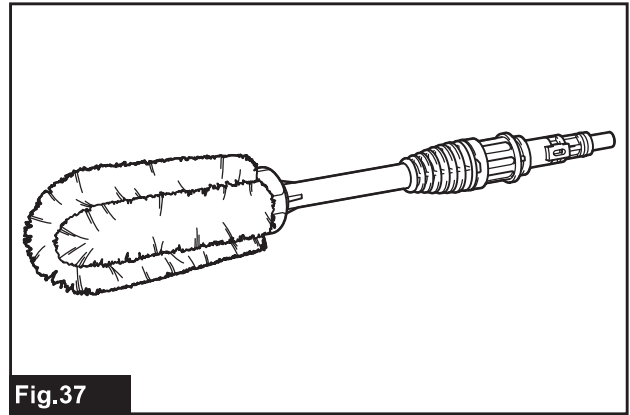
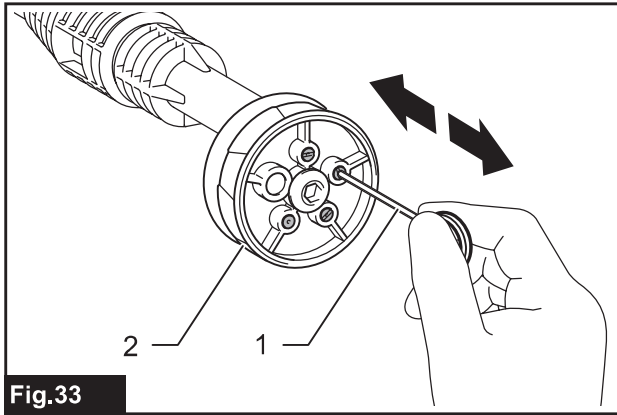
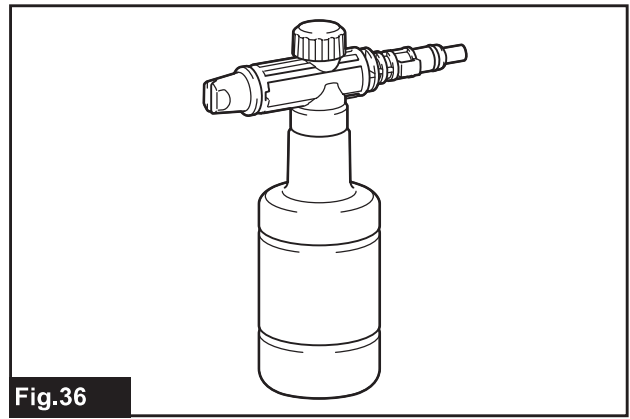
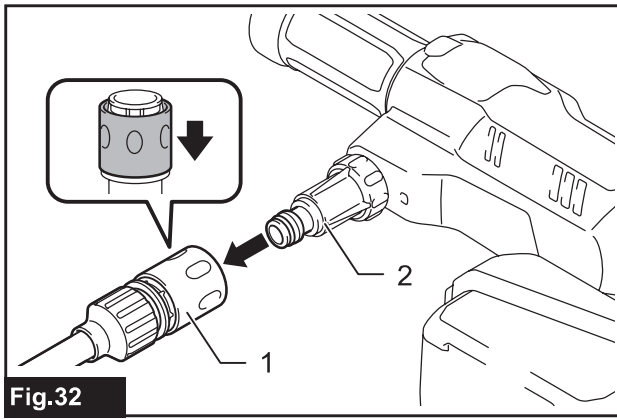


Fig.31



## VAROVÁNÍ

- Zařízení nesmí být používáno dětmi. Děti musí být pod dohledem, aby si se zařízením nehrály.
- Toto zařízení není určeno k používání osobami (včetně dětí) s omezenými fyzickými, smyslovými či duševními schopnostmi nebo s nedostatečnými zkušenostmi a znalostmi, jestliže nejsou pod dohledem nebo pokud nebyly ohledně používání zařízení poučeny osobou odpovědnou za jejich bezpečnost.
- Tlaková voda nesmí být zaměřena na osoby, elektrická zařízení pod napětím ani na samotné zařízení.
- Před prováděním jakýchkoli prací na náradí se vždy ujistěte, zda je zařízení vypnuté a zda je vyjmut akumulátor.
- Zařízení nepoužívejte, pokud jsou poškozené důležité součásti zařízení, např. bezpečnostní zařízení, tlakové hadice.
- Příslušné podrobnosti o opatřeních během uživatelské údržby jsou uvedeny v části věnované údržbě.
- Zjistěte normální teplotní rozsah pro nabíjení akumulátoru. Přečtěte si bezpečnostní pokyny pro akumulátor, abyste se seznámili s bezpečnostními opatřeními při manipulaci s akumulátory.
- Příslušné podrobnosti o opatřeních během instalace zařízení jsou uvedeny v části věnované montáži.
- Zjistěte maximální tlak vstupní vody. Přečtěte si informace v části týkající se specifikací, kde najdete příslušné podrobnosti o připojení k vodovodu.
- Vždy používejte sady hadic dodané se zařízením. Přečtěte si pokyny v části týkající se montáže, abyste se seznámili s bezpečnostními opatřeními pro připojení k vodovodu.
- Během používání by se neměl otevírat otvor pro plnění vody. Pro udržení tlaku vody dodržujte pokyny v části týkající se montáže.
- Nepoužívejte v bazénech s vodou.
- Dbejte požadavků místní vodárenské společnosti.
- Pro země Evropy:  
Dle normy EN12729 (BA) lze přístroj též připojit k rozvodu pitné vody, je-li v přívodní hadici instalován ventil proti zpětnému průtoku s funkcí odtoku.



# SPECIFIKACE

<b>Model:</b>		<b>DHW180</b>
Max. průtok <sup>*1</sup> [Přívod vody z nádrže / přívod vody z vodovodu]		3,0/5,3 l/min
Průtok vody <sup>*2</sup>	Režim vysokého výkonu	2,5 l/min
	Režim nízkého výkonu	1,5 l/min
Max. pracovní tlak		2,4 MPa
Pracovní tlak <sup>*2</sup>	Režim vysokého výkonu [Přívod vody z nádrže / přívod vody z vodovodu]	2,0/2,2 MPa
	Režim nízkého výkonu [Přívod vody z nádrže / přívod vody z vodovodu]	0,8/0,8 MPa
Max. tlak v přívodu		0,5 MPa
Max. teplota v přívodu		40 °C
Max. sací výška		2,0 m
Jmenovité napětí		18 V DC
Rozměry <sup>*3</sup> [D × Š × V]		888 mm × 99 mm × 239 mm
Hmotnost		2,3 – 2,7 kg

\*1: Bez hubice

\*2: Tvar rozstříku 15°

\*3: S hubicí typu 5 v 1 a nástavcem

- Vzhledem k neustálému výzkumu a vývoji zde uvedené technické údaje podléhají změnám bez upozornění.
- Specifikace se mohou pro různé země lišit.
- Hmotnost se může lišit v závislosti na nástavcích a přídatných zařízeních, včetně akumulátoru. Nejlehčí a nejtěžší kombinace, dle EPTA-Procedure 01/2014, jsou uvedeny v tabulce níže.

## Použitelný akumulátor a nabíječka

Akumulátor	BL1815N / BL1820B / BL1830B / BL1840B / BL1850B / BL1860B
Nabíječka	DC18RC / DC18RD / DC18RE / DC18SD / DC18SE / DC18SF / DC18SH / DC18WC

- V závislosti na regionu vašeho bydliště nemusí být některé akumulátory a nabíječky k dispozici.

**VAROVÁNÍ:** Používejte pouze výše uvedené akumulátory a nabíječky. Použití jiných akumulátorů a nabíječek může způsobit zranění a/nebo požár.

**VAROVÁNÍ:** Tento stroj nenapájejte ze sítě prostřednictvím adaptéru baterie nebo přenosného akumulátoru. Kabel tohoto zdroje napájení může bránit provozu a způsobit zranění osob.

## Symbols

Níže jsou uvedeny symboly, se kterými se můžete při použití náradí setkat. Je důležité, abyste dříve, než s ním začnete pracovat, pochopili jejich význam.



Přečtěte si návod k obsluze.



Buďte obzvláště opatrní a dávejte pozor.



Pouze pro země EU

Z důvodu přítomnosti nebezpečných součástí v zařízení mohou odpadní elektrické a elektronické zařízení, akumulátory a baterie negativně ovlivnit životní prostředí a lidské zdraví.

Elektrické a elektronické spotřebiče ani akumulátory nevyhazujte do domovního odpadu!

V souladu s evropskou směrnicí o odpadních elektrických a elektronických zařízeních, akumulátorech a bateriích a odpadních akumulátorech a bateriích, stejně jako jejím přizpůsobením ve vnitrostátním právu, by odpadní elektrická zařízení, baterie a akumulátory měly být uchovávány odděleně a měly by být odevzdány na vyhrazeném sběrném místě komunálního odpadu, které je provozováno v souladu s předpisy na ochranu životního prostředí. Toto je označeno symbolem přeškrtnuté popelnice na kolečkách, který je umístěn na zařízení.



Nepřipojujte k rozvodu pitné vody.



Nesměřujte proud vody na sebe, zvířata ani elektrická zařízení pod napětím.

## Účel použití

Toto nářadí je určeno k čištění nečistot pomocí proudu vody při použití v domácnosti. Tím, že nabízí volitelný typ stříkání, funguje nářadí tak, aby zlepšilo mytí a také zavlažování trávníku a zahrady.

## BEZPEČNOSTNÍ VÝSTRAHY

### DŮLEŽITÁ BEZPEČNOSTNÍ VAROVÁNÍ

**VAROVÁNÍ:** Přečtěte si veškerá bezpečnostní upozornění a všechny pokyny. Zanedbání upozornění a pokynů může mít za následek úraz elektrickým proudem, vznik požáru nebo vážné zranění.

## Všechna upozornění a pokyny si uschovejte pro budoucí potřebu.

**VAROVÁNÍ** – Při používání tohoto výrobku je nutné vždy dodržovat základní opatření, včetně následujících:

### Bezpečnost na pracovišti

1. V pracovní oblasti se nesmí nacházet žádná osoba.
2. Nepřeceňujte své schopnosti a nestoupejte si na nestabilní podložky. Udržujte vždy správný postoj a rovnováhu.
3. Tělo tlakové myčky vždy umístěte na rovný a stabilní povrch. Vyhněte se oblastem, kudy bude protékat použitá voda nebo kde se budou

tvořit kaluže.

4. Před čištěním zkontrolujte okolí a objekty, které mají být vyčištěny. Tlakové proudy vody mohou oprýskat lak nebo jinou povrchovou úpravu včetně jedovatých chemikálií. V případě potřeby podnikněte preventivní opatření.
5. Dbejte opatrnosti, abyste nezakopli o hadici tlakové myčky. Při provozu si udržujte přehled o poloze hadice.
6. Při používání obvykle unikne malé množství vody ze spodní strany tlakové myčky. Dávejte pozor, abyste s nářadím nepracovali nad oblastmi, které nechcete namočit.

### Bezpečnost osob

1. K ochraně před proudem vody a objekty v proudu vody musí obsluha používat **náležitě oblečení, například ochrannou obuv, ochranné rukavice, ochrannou přilbu se štítem, ochranu sluchu apod.**
2. **Používejte osobní ochranné prostředky.** Podle typu prováděné práce používejte obličejový štít nebo ochranné brýle či bezpečnostní brýle, jelikož ochrana očí je schopna zastavit létající úlomky vznikající při různých úkonech.
3. **Tlakovou myčku nepoužívejte v blízkosti osob, které nepoužívají ochranný oděv.**
4. **Pokud je přístroj použit v blízkosti dětí, je nutný přísný dohled, abyste snížili riziko poranění.**
5. **Jestliže je provedeno připojení k rozvodu pitné vody, musí být systém chráněn proti zpětnému toku.**
6. **Voda, která protekla zpětnou klapkou není považována za pitnou.**

### Elektrická bezpečnost

1. Nikdy se nedotýkejte akumulátorů mokřýma rukama.
2. Zařízení nepoužívejte, pokud jsou poškozené důležité součásti zařízení, např. bezpečnostní zařízení, tlakové hadice.
3. Nepracujte v nebezpečném prostředí. Nářadí nepoužívejte na vlhkých či mokrých místech a nevystavujte je dešti. Vnikne-li do nářadí voda, zvýší se nebezpečí úrazu elektrickým proudem.

### Práce s elektrickým nářadím a péče o něj

1. Před použitím výrobku si přečtěte všechny pokyny.
2. Zjistěte si, jak tlakovou myčku rychle vypnout a uvolnit tlak v ní. Dokonale se obeznamte s ovládacími prvky.
3. Ke stříkání nepoužívejte hořlavé a/nebo jedovaté kapaliny. Mohlo by dojít k výbuchu nebo otravě, případně k poškození zařízení.
4. Nesměřujte proud vody na sebe ani na nikoho jiného, pokud chcete očistit oblečení nebo obuv.
5. Tlakové hadice, armatury a spojky jsou důležité pro bezpečnost zařízení. Používejte pouze hadice, armatury a spojky doporučené výrobcem.
6. Při výměně příslušenství postupujte podle pokynů.

7. **Držadla udržujte suchá a čistá a chraňte je před olejem a mazacím tukem.**
8. **Buďte opatrní – dávejte pozor na to, co děláte.**
9. **S výrobkem nepracujte, pokud jste unavení nebo pod vlivem alkoholu či drog.**
10. **Tlakovou myčku nespouštějte bez vody po dobu delší než jedna minuta. Došlo by k poškození motoru a následné poruše.**
11. **Než ponecháte tlakovou bez dozoru, vždy vypněte napájení a uzavřete přívod vody.**
12. **Dejte pozor na zpětný ráz. Když z hubice vytryskne tlakový proud vody, způsobí to zpětný ráz zařízení. Držte zařízení pevně, abyste zabránili případným zraněním.**
13. **Před použitím zkontrolujte, zda nejsou některé díly poškozené nebo opotřebené. Také se ujistěte, že hadice je náležitě připojena a že při provozu nedochází k netěsnostem. Provozování zařízení s funkčními vadami může způsobit nehodu.**
14. **Při posouvání těla tlakové myčky netahejte za hadici. Mohlo by dojít k poškození hadice a spojovacích dílů, což by mohlo způsobit zkrat nebo funkční vady.**
15. **Na hadici nestavte těžké předměty a nedovolte, aby ji přejížděla vozidla.**
16. **Před odpojením hadice vždy uvolněte zbytkový tlak v zařízení.**
17. **Při připojení hadice k vodovodní přípojce dodržujte pokyny místního provozovatele vodovodní sítě.**
18. **Pokud dojde k pádu tlakové myčky nebo jejímu nárazu o tvrdý předmět, proveďte kontrolu, zda nedošlo k poškození nebo prasklinám. Při používání poškozené tlakové myčky může dojít k požáru, kouři nebo úrazu elektrickým proudem, což může způsobit zranění osob.**
19. **Zamezte neúmyslnému uvedení do chodu. Před připojením akumulátoru, zvedáním či přenášením zařízení se ujistěte, že je přepínač ve vypnuté poloze. Přenášení zařízení s prstem na přepínači nebo připojování elektrického zařízení se zapnutým přepínačem může způsobit úraz.**
20. **Před nastavováním, výměnou příslušenství nebo uložením zařízení odpojte akumulátor od zařízení. Takováto preventivní bezpečnostní opatření snižují nebezpečí neúmyslného spuštění zařízení.**
21. **Nesnažte se zařízení či akumulátor nijak upravovat nebo opravovat s výjimkou postupů, které jsou uvedeny v návodu k použití a údržbě.**
22. **VAROVÁNÍ – Nebezpečí poranění vpichem nebo jiného zranění – Nemiřte proudem na osoby.**
23. **Ujistěte se, že předmět nebo plocha, kterou chcete čistit, jsou odolné vůči vodě. Jinak by mohlo dojít k poškození předmětu nebo místa a ke zranění.**

#### **Práce s akumulátorovým nářadím a péče o něj**

1. **Nabíjení provádějte pouze pomocí nabíječky určené výrobcem.** Nabíječka vhodná pro jeden typ akumulátoru může při použití s jiným akumulátorem vést ke vzniku nebezpečí požáru.

2. **Elektrické nářadí používejte pouze s určenými akumulátory.** Použití jiných akumulátorů může vyvolat nebezpečí zranění a požáru.
3. **Pokud akumulátor nepoužíváte, udržujte jej mimo dosah jiných kovových předmětů, jako jsou kancelářské sponky, mince, klíče, hřebíky, šrouby nebo jiné malé kovové předměty, které mohou propojit svorky akumulátoru.** Zkratování svorek akumulátoru může způsobit popáleniny nebo požár.
4. **Při hrubém zacházení může z akumulátoru uniknout elektrolyt. Vyvarujte se styku s ním. Pokud dojde k náhodnému kontaktu, omyjte zasažené místo vodou. Pokud elektrolyt zasáhne oči, vyhledejte lékařskou pomoc.** Elektrolyt uniklý z akumulátoru může způsobit podráždění nebo popálení pokožky.
5. **Nepoužívejte poškozený nebo upravený akumulátor nebo nářadí.** U poškozených nebo upravených akumulátorů může dojít k neočekávanému chování, které může mít za následek požár, výbuch nebo riziko poranění.
6. **Akumulátor nebo nářadí nevystavujte ohni nebo vysokým teplotám.** Při vystavení žáru ohně nebo teplotám nad 130 °C může dojít k výbuchu.
7. **Postupujte dle nabíjecích pokynů a akumulátor nebo nářadí nenabíjejte mimo teplotní rozsah specifikovaný v pokynech.** Nesprávné nabíjení při teplotách mimo stanovený rozsah může poškodit akumulátor a zvýšit riziko požáru.

#### **Servis**

1. **Dodržujte pokyny k údržbě uvedené v příručce.**
2. **Abyste zaručili bezpečnost zařízení, používejte pouze originální náhradní díly od výrobce nebo schválené výrobcem.**
3. **Tlakovou myčku si nechávejte opravovat kvalifikovaným pracovníkem s použitím výhradně identických náhradních dílů. Tím zajistíte zachování bezpečnosti tlakové myčky.**
4. **V případě poruchy nebo nefunkčnosti tlakové myčky ji neprodleně vypněte a vyjměte akumulátor(y). Obratě se na místního prodejce nebo servisní středisko.**

#### **Další bezpečnostní výstrahy**

1. **Nepoužívejte nářadí, pokud hrozí nebezpečí blesku.**
2. **Při používání nářadí v blátivém terénu, na mokřím svahu nebo na kluzkém povrchu dbejte na to, abyste stáli pevně.**
3. **Nepracujte v prostředí se zhoršenými podmínkami, ve kterém lze očekávat zvýšenou únavu uživatele.**
4. **Nevyměňujte akumulátor v dešti.**
5. **Nářadí neponořujte do kaluže.**
6. **Při skladování nářadí se vyvarujte přímého slunečního svitu a deště a uložte jej na místo, které se nezahřívá ani nevlhne.**
7. **Po použití nářadí očistěte od nanesených nečistot a před uskladněním ho zcela vysušte.** V závislosti na období či prostředí existuje riziko poruchy z důvodu mrazu.
8. **Svorku akumulátoru nevlhčete tekutinou, jako je voda, ani akumulátor neponořujte.**

- Nenechávejte akumulátor na dešti ani ho nenabíjejte, nevyměňujte, nepoužívejte ani neskladujte na vlhkém či mokřím místě. Pokud svorka navlhne nebo se do akumulátoru dostane kapalina, může dojít ke zkratu, a tedy k přehřátí, požáru nebo výbuchu.
9. Po vyjmutí akumulátoru z nářadí či nabíječky zajistěte jeho upevnění do krytu akumulátorů a uložte jej v suchu.
  10. Nevýjímejte akumulátor mokřima rukama.
  11. Pokud zařízení zamrzne v důsledku chladného počasí, požádejte o opravu v autorizovaném servisním středisku.
  12. Se zařízením nepoužívejte napájení přes kabel, např. adaptér baterie nebo přenosný akumulátor. Kabel napájení může bránit provozu a způsobit zranění osob.

## TYTO POKYNY USCHOVEJTE.

**VAROVÁNÍ:** NEDOVOLTE, aby pohodlnost nebo pocit znalosti výrobku (získaný na základě předchozího použití) vedl k zanedbání dodržování bezpečnostních pravidel platných pro tento výrobek.

NESPRÁVNÉ POUŽÍVÁNÍ či nedodržení bezpečnostních pravidel uvedených v tomto návodu k obsluze může způsobit vážné zranění.

### Důležitá bezpečnostní upozornění pro akumulátor

1. Před použitím akumulátoru si přečtěte všechny pokyny a varovné symboly na (1) nabíječce, (2) akumulátoru a (3) výrobku využívaným akumulátor.
2. Nerozebírejte akumulátor ani do něj nijak nezasahujte. Může dojít k požáru, nadměrnému zahřátí nebo výbuchu.
3. Pokud se příliš zkrátí provozní doba akumulátoru, přerušte okamžitě práci. V opačném případě existuje riziko přehřívání, popálení nebo dokonce výbuchu.
4. Budou-li vaše oči zasaženy elektrolytem, vypláchněte je čistou vodou a okamžitě vyhledejte lékařskou pomoc. Může dojít ke ztrátě zraku.
5. Akumulátor nezkratujte:
  - (1) Nedotýkejte se svorek žádným vodivým materiálem.
  - (2) Neskladujte akumulátor v nádobě s jinými kovovými předměty, jako jsou hřebíky, mince, apod.
  - (3) Nevystavuje akumulátor vodě a dešti. Zkrat akumulátoru může způsobit velký průtok proudu, přehřátí, možné popálení a dokonce i poruchu.
6. Neskladujte a nepoužívejte nářadí a akumulátor na místech, kde může teplota překročit 50 °C (122 °F).
7. Nespalujte akumulátor, ani když je vážně poškozen nebo úplně opotřeben. Akumulátor může v ohni vybuchnout.

8. Akumulátor nesmí být proražen hřebíkem, řezán, drčen, házen či upuštěn na zem, ani nesmí dojít k nárazu tvrdého předmětu do něj. Taková situace může způsobit požár, nadměrné zahřátí či výbuch.

9. Nepoužívejte poškozené akumulátory.

10. Obsažené lithium-iontové akumulátory podléhají právním požadavkům na nebezpečné zboží.

V případě komerční přepravy například externími dopravci je třeba dodržet zvláštní požadavky na balení a značení.

Pro přípravu zboží k přepravě je nutná konzultace s odborníkem na nebezpečný materiál. Dodržujte také případné podrobnější národní předpisy. Odkryté kontakty přelepte izolační páskou či jinak zakryjte a akumulátory zabalte tak, aby se v balení nemohly pohybovat.

11. Při likvidaci akumulátoru jej vyjměte z nářadí a zlikvidujte jej na bezpečném místě. Při likvidaci akumulátoru postupujte podle místních předpisů.
12. Akumulátor používejte pouze s výrobky specifikovanými společností Makita. Instalace akumulátoru do nevyhovujících výrobků může způsobit požár, nadměrné zahřívání, explozi nebo únik elektrolytu.
13. Pokud nářadí delší dobu nepoužíváte, je nutné z něj akumulátor vyjmout.
14. Během a po použití se může akumulátor zahřát, což může způsobit popáleniny nebo podráždění. Při manipulaci s horkými akumulátory dávejte pozor.
15. Nedotýkejte se koncovky na nářadí ihned po použití, protože ta může být horká a způsobit popáleniny.
16. Do koncovek, otvorů a zdírek na akumulátoru se nesmí dostat piliny, prach nebo jiné nečistoty. To může způsobit zahřátí, vznícení, prasknutí a poruchu nářadí nebo akumulátoru, což může vést k popáleninám nebo zranění osob.
17. Jestliže nářadí není zkonstruováno tak, že jej lze používat v blízkosti vysokého elektrického napětí, nepoužívejte akumulátor poblíž vedení s vysokým elektrickým napětím. Mohlo by tím dojít k poruše či selhání nářadí či akumulátoru.
18. Akumulátor uchovávejte mimo dosah dětí.

## TYTO POKYNY USCHOVEJTE.

**UPOZORNĚNÍ:** Používejte pouze originální akumulátory Makita. Používání neoriginálních nebo upravených akumulátorů může způsobit explozi akumulátoru a následný požár, zranění a jiné poškození. Zaniká tím také záruka společnosti Makita na nářadí a nabíječku Makita.

### Tipy k zajištění maximální životnosti akumulátoru

1. Akumulátor nabíjete dříve, než dojde k jeho úplnému vybití. Pokud si povšimnete sníženého výkonu nářadí, vždy jej zastavte a dobijte akumulátor.
2. Nikdy nenabíjete úplně nabitý akumulátor. Přebíjení zkracuje životnost akumulátoru.

3. Akumulátor dobíjete při pokojové teplotě od 10 °C do 40 °C (50 °F až 104 °F). Před nabíjením nechejte horký akumulátor zchladnout.
4. Když není akumulátor používán, vyjměte ho z nářadí či nabíječky.
5. Pokud se akumulátor delší dobu nepoužívá (déle než šest měsíců), je nutno jej dobít.

## POPIS FUNKCÍ

**⚠ UPOZORNĚNÍ:** Před nastavováním nářadí nebo kontrolou jeho funkce se vždy přesvědčte, zda je vypnuté a je vyjmutý akumulátor.

## Nasazení a sejmutí akumulátoru

**⚠ UPOZORNĚNÍ:** Před nasazením či sejmutím akumulátoru nářadí vždy vypněte.

**⚠ UPOZORNĚNÍ:** Při nasazování či snímání akumulátoru pevně držte nářadí i akumulátor. V opačném případě vám může nářadí nebo akumulátor vyklouznout z rukou a mohlo by dojít k jejich poškození či ke zranění.

**⚠ UPOZORNĚNÍ:** Při otvírání a zavírání krytu akumulátoru si počínejte opatrně, abyste si neskřípli prsty.

Stiskněte zajišťovací páčku a otevřete kryt.

► **Obr.1:** 1. Kryt 2. Zajišťovací páčka

Vyrovnejte jazýček na akumulátoru s drážkou v plášti a zasuňte jej na místo. Zasuňte jej na doraz, až zacvakne na své místo. Není-li zcela zajištěn, uvidíte červený indikátor dle obrázku.

► **Obr.2:** 1. Červený indikátor 2. Tlačítko 3. Akumulátor

Po instalaci nebo odstranění akumulátorů nezapomeňte zavřít kryt.

Chcete-li akumulátor vyjmout, otevřete kryt, vysuňte akumulátor z nářadí za současného stisknutí tlačítka na přední straně a poté kryt zavřete.

**⚠ UPOZORNĚNÍ:** Akumulátor zasunujte vždy zcela tak, aby nebyl červený indikátor vidět. Jinak by mohl akumulátor ze zařízení vypadnout a způsobit zranění obsluze či přihlížejícím osobám.

**⚠ UPOZORNĚNÍ:** Akumulátor nenasazujte násilím. Nelze-li akumulátor zasunout snadno, nevkládáte jej správně.

**⚠ UPOZORNĚNÍ:** Před spuštěním provozu kryt zajistěte.

## System ochrany nářadí a akumulátoru

Nářadí je vybaveno systémem ochrany nářadí/akumulátoru. Tento systém automaticky přeruší napájení motoru, aby se prodloužila životnost nářadí a akumulátoru. Budou-li nářadí nebo akumulátor vystaveny některé z níže uvedených podmínek, nářadí se automaticky vypne se signalizací:

► **Obr.3:** 1. Ukazatel

## Ochrana proti přetížení

Pokud se s nářadím či akumulátorem pracuje způsobem vyvolávajícím mimořádně vysoký odběr proudu, nářadí se automaticky vypne a rozsvítí se červený indikátor. V takové situaci nářadí vypněte a ukončete činnost, při níž došlo k přetížení nářadí. Potom nářadí opět zapněte pro opětovné spuštění.

## Ochrana proti přehřátí

Při přehřátí nářadí či akumulátoru se nářadí automaticky vypne a rozsvítí se červený indikátor. V takovém případě nechte nářadí před opětovným zapnutím vychladnout.

## Ochrana proti přílišnému vybití

V případě nízké zbývající kapacity akumulátoru červený indikátor bliká. V případě nízké zbývající kapacity akumulátoru se nářadí automaticky vypne a rozsvítí se červený indikátor. V takovém případě vyjměte akumulátor z nářadí a nabijte jej.

## Ochrana proti jiným závadám

Ochranný systém je také navržen i pro jiné příčiny, které by mohly nářadí poškodit, a umožňuje automatické zastavení nářadí. Když se nářadí dočasně pozastaví nebo přestane pracovat, proveďte veškeré následující kroky k odstranění příčin.

1. Restartujte nářadí jeho vypnutím a opětovným zapnutím.
2. Nabijte akumulátor(y) nebo jej (je) vyměňte za nabitý (nabité).
3. Nechte nářadí a akumulátor(y) vychladnout.

Pokud se obnovou ochranného systému nedosáhne žádného zlepšení, obraťte se na místní servisní středisko Makita.








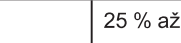


**POZOR:** Jestliže se nářadí zastaví z příčiny, která není popsána výše, přečtěte si část o řešení potíží.







## Indikace zbývající kapacity akumulátoru

*Pouze pro akumulátory s diodovým ukazatelem*

Stisknutím tlačítka kontroly na akumulátoru zjistíte zbývající kapacitu akumulátoru. Kontrolky indikátoru se na několik sekund rozsvítí.

► **Obr.4:** 1. Kontrolky 2. Tlačítko kontroly

Kontrolky			Zbývající kapacita
 Svítí	 Nesvítí	 Bliká	
			75 % až 100 %
			50 % až 75 %
			25 % až 50 %
			0 % až 25 %

Kontrolky			Zbývající kapacita
 Svítí	 Nesvítí	 Bliká	
			Nabijte akumulátor.
  ↑ ↓			Došlo pravděpodobně k poruše akumulátoru.

**POZNÁMKA:** Kapacita udávaná indikátorem se může mírně lišit od skutečné kapacity v závislosti na podmínkách používání a teplotě prostředí.

**POZNÁMKA:** První kontrolka (zcela vlevo) bude blikat, když je systém ochrany akumulátoru v provozu.

## Přepínač tlakového režimu

Vyberte požadovaný tlakový režim posunutím páčky přepínače dopředu a dozadu.

Pro režim nízkého tlaku zatáhněte páčku dozadu tak, aby se na přepínači objevil číselný symbol „1“.

Pro vysokotlaký režim zatlačte páčku dopředu tak, aby se na přepínači objevil číselný symbol „2“.

► **Obr.5:** 1. Režim nízkého tlaku (1) 2. Režim vysokého tlaku (2) 3. Páčka přepínače tlakového režimu

## Spoušť

Tlaková myčka využívá bezpečnostní pojistku na spoušti. Chcete-li uvolnit pojistku spouště, zatlačte zajišťovací tlačítko do spouště, aby se povrch spouště zploštil.

Stisknutím spouště spustíte proud vody. Proud bude stříkat, dokud bude spoušť stisknutá.

► **Obr.6:** 1. Spoušť 2. Zajišťovací tlačítko

Chcete-li pojistku spouště aktivovat, zatlačte zajišťovací tlačítko zpět ze spouště.

Nezapomeňte spoušť zajistit, když se tlaková myčka nepoužívá.

► **Obr.7:** 1. Spoušť 2. Zajišťovací tlačítko

## Funkce trysky

Rozprašovací hubice s více tvary (5 v 1) nabízí řadu tvarů rozstříku, které můžete upravit podle svých potřeb mytí. Kombinací pěti nejpoužívanějších tvarů rozstříku v jedné hubici již není nutné přepínat z jednoho na další, jednoduše nastavte správný tvar rozstříku pro svou práci.

**Jednoduché přepínání hubic, 0°, 15°, 25°, 40° a sprcha**

► **Obr.8**

► **Obr.9:** 1. Symbol tvaru rozstříku 2. Trojúhelníková značka

Otočte hlavu hubice doleva nebo doprava do požadované polohy tvaru rozstříku. Správně zarovnejte symbol tvaru rozstříku, který chcete zvolit, s trojúhelníkovou značkou tak, aby se hlava hubice zajistila zacvaknutím.

► **Obr.10**

**POZOR:** Dávejte pozor, abyste nenastavili hlavu hubice do nezacvaknuté polohy. V opačném případě může náradí stříkat v nepravidelných tvarech, což může vést k úniku vody.

**⚠ UPOZORNĚNÍ:** Snažte se neotáčet tělem hubice trysky, když měníte tvary rozstříku. Hubice by se mohla z těla náradí uvolnit a mohla by způsobit zranění.

## Bezpečnostní ventil

Toto náradí je vybaveno bezpečnostním ventilem, který zabrání nepatřičnému přetlaku.

**⚠ UPOZORNĚNÍ:** Nezasahujte do bezpečnostního ventilu ani neměňte jeho nastavení.

## SESTAVENÍ

**⚠ UPOZORNĚNÍ:** Před prováděním jakýchkoli prací na náradí se vždy přesvědčte, zda je vypnuté a je vyjmutý akumulátor.

## Instalace hubice a prodlužovacího nástavce

**⚠ UPOZORNĚNÍ:** Při nasazování/odpojování hubice a nástavce vždy zajistěte spoušť.

### Hubice

Vyrovnejte vodící výstupky na konci hubice se zajišťovacími drážkami v plášti náradí. Zatlačte hubici úplně dovnitř, dokud dvě trojúhelníkové značky na hubici a plášti nebudou proti sobě. Potom otočte hubici ve směru znázorněném na obrázku, abyste zajistili pojistku.

Po nasazení hubice ji zkuste vytáhnout zpět, aby se ověřilo, že je bezpečně upnutá na místě.

► **Obr.11:** 1. Hubice 2. Vodící výstupky 3. Zajišťovací drážka 4. Trojúhelníkové značky 5. Obrys podobný ploutvi

**POZNÁMKA:** Ujistěte se, že obrys podobný ploutvi směřuje dolů.

Chcete-li hubici odpojit, zatlačte a přidržeťte hubici směrem k plášti náradí a poté ji otočte proti směru hodinových ručiček, dokud nebudou trojúhelníkové značky mířit k sobě. Po odblokování vytáhněte hubici z pláště náradí.

### Prodlužovací nástavec

Zalévání všech těžko dostupných míst. Nainstalujte prodlužovací nástavec mezi plášť náradí a hubici stejnými kroky, jaké jsou popsány pro instalaci hubice.

► **Obr.12:** 1. Prodlužovací nástavec 2. Plášť náradí 3. Hubice 4. Vodící výstupky 5. Zajišťovací drážky 6. Trojúhelníkové značky

Chcete-li nástavec odpojit, zatlačte a podržte nástavec s hrotem směrem k montážnímu nástavci/plášti a poté jej otočte proti směru hodinových ručiček, dokud dvě trojúhelníkové značky nebudou směřovat proti sobě. Po odblokování vytáhněte nástavec s hrotem montážního nástavce/pláště.

## Připojení k přívodu vody z nádrže

**POZOR:** K přívodu vody vždy používejte tlakovou hadici a sítko dodané s tímto náradím.

**POZOR:** Mezi vstupem tlakové myčky a hladinou vody musí být vždy maximálně 2,0 m výšky. Jinak nebude tlaková myčka schopna nasávat vodu do čerpadla.

**POZOR:** Ujistěte se, že jste naplnili nádobu na vodu do výšky více než 25 mm ode dna a sítko zcela ponořili do vody.

Voda může být dodávána z nádrže/nádoby/zásobníku libovolné velikosti.

Voda dodávaná z nádrže řeší takové situace tlakového mytí, jako např. mytí aut, zalévání zahrady atd. tam, kde voda není k dispozici a musí být dopravována do oblasti nebo na místo mytí.

1. Na jeden konec tlakové hadice připevněte sítko.

Vložte výstup sítko do spojovací objímky a zatlačte, dokud nebude sítko zajištěno na místě.

► **Obr.13:** 1. Sítko 2. Spojovací objímka 3. Tlaková hadice

2. Nechte sítko na dně nádoby na vodu.

► **Obr.14:** 1. Sítko 2. Tlaková hadice 3. Hák hadice

**POZNÁMKA:** Hadici zavěste podél otvoru pomocí dodaného háku hadice tak, aby sítko sedělo pevně na dně nádoby.

3. Připojte druhý konec hadice ke spojení vodní hadice na tlakové myčce.

Umístěte spojovací objímku přes vstup spojky a zatlačte ji, dokud nebude spojovací objímka zajištěna na místě.

► **Obr.15:** 1. Spojovací objímka 2. Spojka vodní hadice

**⚠ UPOZORNĚNÍ:** Ujistěte se, že je vysokotlaká hadice bezpečně připojena. Uvolněný spoj může způsobit uvolnění vysokotlaké hadice a následný úraz.

**POZOR:** Napuštěte vodu do tlakové myčky a hadice předem, kdykoli budete zvedat vodu z určité hloubky v režimu vysokého tlaku.

## Připojení k přívodu vody z vodovodu

**⚠ UPOZORNĚNÍ:** K přívodu vody vždy použijte tlakovou hadici dodanou s tímto náradím.

**POZOR:** Pokud přístroj připojíte k rozvodu pitné vody, použijte zpětný ventil, který splňuje požadavky místních předpisů v dané oblasti.

**POZOR:** U jemného plnění udržujte vstupní tlak vstupní vody nižší než 0,5 MPa. Nepřekračujte maximální vstupní tlak, protože když nářadí přestane pracovat, může dojít k úniku vody.

Voda může být dodávána z vodovodu, který je k dispozici v oblasti nebo na místě mytí.

Nepřetržitý přísun vody vám umožní nestarat se o doplňování vody a umožní vám efektivní domácí čištění a zalévání zahrady, jako je bodové čištění, oplachování a zalévání rozlehlé plochy trávníku nebo vegetace.

1. Připojte tlakovou hadici ke kohoutku.

Konec hadice na vodovodním kohoutku zajistěte pomocí vhodné armatury, například pomocí přípojky na vodovodní kohoutek.

► **Obr.16:** 1. Přípojka na vodovodní kohoutek 2. Spojovací objímka 3. Tlaková hadice

**POZNÁMKA:** Typ armatury závisí na tvaru vodovodního kohoutku, ke kterému hadici připojujete. Připravte vhodnou běžně dostupnou armaturu.

2. Připojte druhý konec hadice ke spojení vodní hadice na tlakové myčce.

Umístěte spojovací objímku přes vstup spojky a zatlačte ji, dokud nebude spojovací objímka zajištěna na místě.

► **Obr.17:** 1. Spojovací objímka 2. Spojka vodní hadice

## Montáž pěnové trysky

### Volitelné příslušenství

**⚠ UPOZORNĚNÍ:** Při připojování/odpojování volitelného příslušenství vždy zajistěte spoušť.

**POZOR:** Používejte pouze neutrální čisticí prostředky. Nepoužívejte domácí čisticí prostředky, kyselé čisticí prostředky, alkalické čisticí prostředky, bělidla, rozpouštědla, hořlavé materiály ani roztoky průmyslové kvality, které mohou poškodit nářadí nebo majetek. Čisticí roztok připravte podle návodu na lahvičce s roztokem a vždy jej předem vyzkoušejte na skrytém místě.

**POZOR:** Pokud se použije vysoce viskózní čisticí prostředek, tryska se pravděpodobně ucpe. Používáte-li čisticí prostředek s vysokou viskozitou, před použitím jej nařed'te přidáním vody do láhve.

**POZNÁMKA:** Při použití pěnové trysky se čisticí prostředek v láhvi zředí vodou dodávanou náradím a rozprašuje. Koncentraci mycího prostředku v láhvi nemusíte ředit více, než je nutné. Při kontrole podmínek použití upravte koncentraci čisticího prostředku.

**POZNÁMKA:** Pokud je pěnová tryska nakloněna na bok, může se čisticí prostředek rozlít.

Před použitím pěnové trysky připravte čisticí prostředek.

1. Naplňte nádobu čisticím prostředkem. Nasad'te hubici na nádobu a pevně utáhněte víko.

2. Nakloňte pěnovou trysku tak, aby její vodicí výstupky byly vyrovnány se zajišťovacími drážkami v plášti nářadí. Zatlačte hubici zcela dovnitř a držte ji na místě. Poté otočte pěnovou trysku ve směru znázorněném na obrázku, abyste zajistili pojistku.

► **Obr.18:** 1. Pěnová tryska 2. Nádoba 3. Vodicí výstupek 4. Zajišťovací drážka

Po nasazení hubice ji zkuste vytáhnout zpět, aby se ověřilo, že je bezpečně upnutá na místě.

3. Otáčením otočného voliče čisticího prostředku upravte objem nasávání čisticího roztoku.

- **Obr.19:** 1. Otočný volič čisticího prostředku  
2. Otočný volič na minimální hodnotě  
3. Otočný volič na maximální hodnotě

## Montáž volitelných hubic

### Volitelné příslušenství

**⚠ UPOZORNĚNÍ:** Při připojování/odpojování volitelného příslušenství vždy zajistěte spoušť.

Zarovnejte vodící výstupky na volitelné hubici se zajišťovacími drážkami v plášti náradí. Zatlačte hubici zcela dovnitř a držte ji na místě. Potom otočte hubici ve směru znázorněném na obrázku, abyste zajistili pojistku.

Po nasazení hubice ji zkuste vytáhnout zpět, aby se ověřilo, že je bezpečně upnutá na místě.

- **Obr.20:** 1. Hubice 2. Vodící výstupek 3. Zajišťovací drážka

Chcete-li hubici odpojit, zatlačte a přidržte hubici směrem k plášti náradí a poté ji otočte proti směru hodinových ručiček, abyste uvolnili pojistku. Po odblokování vytáhněte hubici z tlakové myčky.

## Instalace adaptéru plastové lahve

### Volitelné příslušenství

**⚠ UPOZORNĚNÍ:** Při připojování/odpojování volitelného příslušenství vždy zajistěte spoušť.

**⚠ UPOZORNĚNÍ:** Ujistěte se, že je adaptér plastové lahve pevně připojen k tlakové myčce a plastové lahvi. V opačném případě může dojít k pádu lahve s důsledkem možného zranění.

**POZNÁMKA:** Použití 2litrové (půlgalonové) plastové lahve může být přednostně pro vodu.

1. Naplňte plastovou lahev vodou.
2. Vhodte sací trubici otvorem láhve dolů.
3. Připevněte adaptér k láhvi provlečením matice spojovací objímky.
4. Připevněte adaptér plastové lahve ke spojce vodní hadice na tlakové myčce.

Umístěte spojovací objímku přes vstup spojky a zatlačte ji, dokud nebude spojovací objímka zajištěna na místě.

- **Obr.21:** 1. Adaptér plastové lahve 2. Sací trubice  
3. Plastová lahev 4. Spojka vodní hadice

## PRÁCE S NÁŘADÍM

**⚠ VAROVÁNÍ:** Nedotýkejte se proudu vody ani jej nesměrujte na sebe či jiné osoby. Proud vody je nebezpečný a může způsobit zranění vám nebo dalším osobám.

**⚠ VAROVÁNÍ:** Při stříkání proudem vody nikdy nedržte čistěný předmět ani nepřibližujte ruce nebo nohy do blízkosti proudu vody.

**⚠ UPOZORNĚNÍ:** Tlakovou myčku nespouštějte bez vody po dobu delší než 1 min.

**⚠ UPOZORNĚNÍ:** Tlakovou myčku nepoužívejte po příliš dlouhou dobu. Mohlo by dojít k přehřátí nebo požáru. Dlouhodobé používání také může být příčinou onemocnění způsobeného vibracemi.

**⚠ UPOZORNĚNÍ:** Zjistěte směr proudění větru. Pokud vám čisticí prostředek vnikne do očí nebo úst, neprodleně je opláchněte čistou vodou a v případě potřeby vyhledejte lékařskou pomoc.

**POZOR:** Abyste chránili mechanismus tlakové myčky, nepoužívejte vodu teplejší než 40 °C (104 °F).

**POZOR:** Nepoužívejte neupravené zdroje vody, jako je říční voda, voda z rybníků a písčité nebo bahňaté voda. Nefiltrovaná znečištěná voda může způsobit usazování nežádoucího materiálu v čerpadle, což má za následek poruchu.

### Výška výtaku vody

Svislá výška od vodního zdroje k sacímu otvoru tlakové myčky musí být maximálně 2,0 m.

### Hloubka vody v nádrži

Naplňte nádobu na vodu do výšky větší než 25 mm ode dna.

- **Obr.22:** 1. Výška výtaku vody 2. Hloubka vody v nádrži

### Kroky základního používání

1. Připojte vstup vodní hadice ke vstupu vody.
  2. Připojte výstup vodní hadice k tlakové myčce.
- **Obr.23**
3. Pokud z tlakové myčky od posledního použití vytekla zbývající voda, napusťte vodu do tlakové hadice a tlakové myčky.

Nechte vodu protékat hadicí a myčkou, dokud se z nich nevytěsní veškerý vzduch.

- (1) Vyjměte hubici z tlakové myčky.
- (2) Namontujte akumulátor do tlakové myčky.
- (3) Vyberte režim vysokého tlaku.
- (4) Odjistěte spoušť.
- (5) Stiskněte a podržte spoušť, dokud tlaková myčka nevytvoří stabilní proud vody.

- **Obr.24:** 1. Páčka přepínače tlakového režimu

Po uvolnění vzduchových uzávěrů z tlakové myčky a hadice uvolněte spoušť.

Vyjměte akumulátor z tlakové myčky a připojte hubici vhodnou pro váš účel.

4. Otevřete kryt a nainstalujte akumulátor do tlakové myčky, poté zajistěte kryt.

- **Obr.25:** 1. Akumulátor 2. Kryt

**⚠ UPOZORNĚNÍ:** Při otvírání a zavírání krytu akumulátoru si počínejte opatrně, abyste si neskřípli prsty.

5. Vyberte požadovaný tlakový režim. Poté odjistěte spoušť.

- **Obr.26:** 1. Páčka přepínače tlakového režimu  
2. Spoušť 3. Zajišťovací tlačítko



6. Nasměrujte hlavu hubice na zavlažovanou plochu nebo místo. Stiskněte spoušť.

Proud vody bude stříkat, dokud bude spoušť stisknutá.

► Obr.27

► Obr.28

**⚠ UPOZORNĚNÍ:** Tlakovou myčku pevně držte. Nářadí bude vystaveno zpětnému rázu, jakmile stisknete spoušť.

**⚠ UPOZORNĚNÍ:** Při čištění proudem vody držte vždy tlakovou myčku za držadlo a hlavěň.

## Činnosti po ukončení práce

**⚠ UPOZORNĚNÍ:** Po použití tlakové myčky vždy proveďte postup popsany v této příručce. Zbytečný tlak v tlakové myčce může způsobit úraz nebo poškození vnitřního čerpadla.

1. Uvolněte spoušť a zajistěte ji zajišťovacím tlačítkem.
2. Odpojte vodní hadici od přívodu vody.  
► Obr.29
3. Odjistěte spoušť a mačkejte ji, dokud nevyteče zbývající voda z tlakové myčky a hadice.  
► Obr.30

**POZOR:** Nenechte motor puštěný déle než 1 min.

4. Uvolněte spoušť a zajistěte ji zajišťovacím tlačítkem. Poté vyjměte akumulátor z tlakové myčky.  
► Obr.31: 1. Zajišťovací tlačítko 2. Akumulátor
5. Odpojte tlakovou hadici od tlakové myčky.  
► Obr.32: 1. Spojovací objímka 2. Spojka vodní hadice

**POZOR:** Abyste předešli poškození tlakové hadice, před uložením hadice z ní vypusťte zbývající vodu.

## ÚDRŽBA

**⚠ UPOZORNĚNÍ:** Před zahájením kontroly nebo údržby nářadí se vždy ujistěte, zda je vypnuté a zda je vyjmut akumulátor.

**POZOR:** Nikdy nepoužívejte benzín, benzen, ředidlo, alkohol či podobné prostředky. Mohlo by tak dojít ke změnám barvy, deformacím či vzniku prasklin.

K zachování BEZPEČNOSTI a SPOLEHLIVOSTI výrobku musí být opravy a veškerá další údržba či seřizování prováděny autorizovanými nebo továrními servisními středisky společnosti Makita s využitím náhradních dílů Makita.

## Čištění hubic

K odstranění nečistot ucpávajících otvory hubice použijte čisticí kolíček.

► Obr.33: 1. Čisticí kolíček 2. Hubice

**POZNÁMKA:** Trysku čistěte pravidelně, abyste zaručili optimální výkon.

**POZOR:** Prach a nečistoty neodstraňujte silou. Mohlo by dojít k úrazu nebo k poškození výstupního otvoru, a tím i k narušení úhlu proudu nebo ke snížení výkonu.

## Čištění filtrů

Odpojte spojku vodní hadice od tlakové myčky. Odstraňte prach nebo nečistoty, které ulpěly na filtru.  
► Obr.34: 1. Spojka vodní hadice 2. Filtr 3. Těsnicí kroužek

Demontujte sítko vytažením závitu z pouzdra filtru. Odstraňte prach nebo nečistoty, které ulpěly na filtru.  
► Obr.35: 1. Filtr 2. Pouzdro filtru

**POZNÁMKA:** Filtr čistěte pravidelně, abyste zaručili optimální výkon.

## ŘEŠENÍ POTÍŽÍ

Před žádostí o opravu proveďte nejprve prohlídku sami. Narazíte-li na problém, jenž v této příručce není vysvětlen, nepouštějte se do demontáže zařízení. Požádejte o pomoc některé z autorizovaných servisních středisek Makita, kde k opravám vždy používají náhradní díly Makita.

Problém	Pravděpodobná příčina (porucha)	Náprava
Vysokotlakou myčku nelze spustit.	Napájení není připojeno	Vložte nabitý akumulátor.
	Spoušť je zajištěná.	Odjistěte spoušť.
	Poškozený akumulátor nebo elektrický obvod	O opravu požádejte v autorizovaném servisním středisku.

Problém	Pravděpodobná příčina (porucha)	Náprava
Proud vody nestříká / stříká slabě	Bez přívodu vody	Přesvědčte se, že je vodovodní kohoutek otevřený. Pokud se připojujete k přívodu vody z nádrže, napusťte vodu do tlakové myčky a hadice.
	Nedostatečný přívod vody	Otočte vodovodním kohoutkem.
	Nedostatečné připojení vodní hadice	Zkontrolujte spojení mezi tlakovou myčkou a přívodem vody.
	Deformovaná nebo opotřebovaná vodní hadice	Narovnejte hadici. Vyměňte poškozenou vodní hadici za novou.
	Ucpaná hadice nebo hubice	Uvolněte hadici nebo hubici.
	Ucpané filtry	Odstraňte prach nebo nečistoty, které ulpěly na filtrech v sítku a spojce vodní hadice.
	Odpadní/kontaminovaná voda	Vyčistěte vodní systém a naplňte čistou vodou.
	Poškozená nebo opotřebovaná tryska	Vyměňte trysku.
	Porucha čerpadla nebo ventilu	O opravu požádejte v autorizovaném servisním středisku.
	Uvolněný spoj vody	Zajistěte spojení mezi vodní hadicí a spojovacími objímkami.
	Úniky ze spoje přívodu vody	Opět utáhněte spoj mezi vodní hadicí a přívodem vody.
	Nesprávně nainstalované sítko	Sítka zcela ponořte do vody.
	Používá se režim nízkého tlaku	Vyberte režim vysokého tlaku.
Nestálý proud vody	Ucpaná tryska	Uvolněte výstupní otvor trysky pomocí čistícího kolíčku.
	Nedostatečné sání vody	Zkontrolujte vodní hadici, zda není netěsná nebo ucpaná.
	Voda je příliš teplá.	Zajistěte chladnější vodu.
	Porucha ventilu	O opravu požádejte v autorizovaném servisním středisku.
Nezvyklé zvuky	Voda je příliš teplá.	Zajistěte chladnější vodu.
Únik vody	Nedostatečné spojení	Zkontrolujte spojení mezi tlakovou myčkou a přívodem vody.
	Špatná instalace hubice	Zatlačte hubici až na doraz. Potom hubici otáčejte, dokud nebude bezpečně zajištěna.
	Hlava hubice zůstává v nesprávné poloze	Nastavte hlavu hubice do zacvaknuté polohy tak, aby byl jasně viditelný tvar rozstříku.
	Opotřebovaná těsnění	O opravu požádejte v autorizovaném servisním středisku.

## VOLITELNÉ PŘÍSLUŠENSTVÍ

**⚠ UPOZORNĚNÍ:** Pro nářadí Makita popsané v tomto návodu doporučujeme používat následující příslušenství a nastavce. Při použití jiného příslušenství či nastavců může hrozit nebezpečí zranění osob. Příslušenství lze používat pouze pro stanovené účely.

Potřebujete-li bližší informace ohledně tohoto příslušenství, obraťte se na místní servisní středisko společnosti Makita.

**POZNÁMKA:** Některé položky seznamu mohou být k nářadí přibaleny jako standardní příslušenství. Přibalené příslušenství se může v různých zemích lišit.

### Pěnová tryska

► Obr.36

Čistící prostředek lze rozprašovat jako pěnu.

### Čistící kartáč

► Obr.37

Tryska vybavená kartáčem. Vhodná k odstranění nečistot pomocí kartáče.

### Úhlová hubice

► Obr.38

Hlava úhlové hubice se může otáčet o 360 stupňů, což umožňuje manipulaci a pokrytí bez jakýchkoli mrtvých úhlů.

### Adaptér plastové lahve

► Obr.39

Načerpajte vodu v lahvi a snadno ji vypusťte z plastové lahve. Jako zdroj vody může sloužit lahev na vodu.