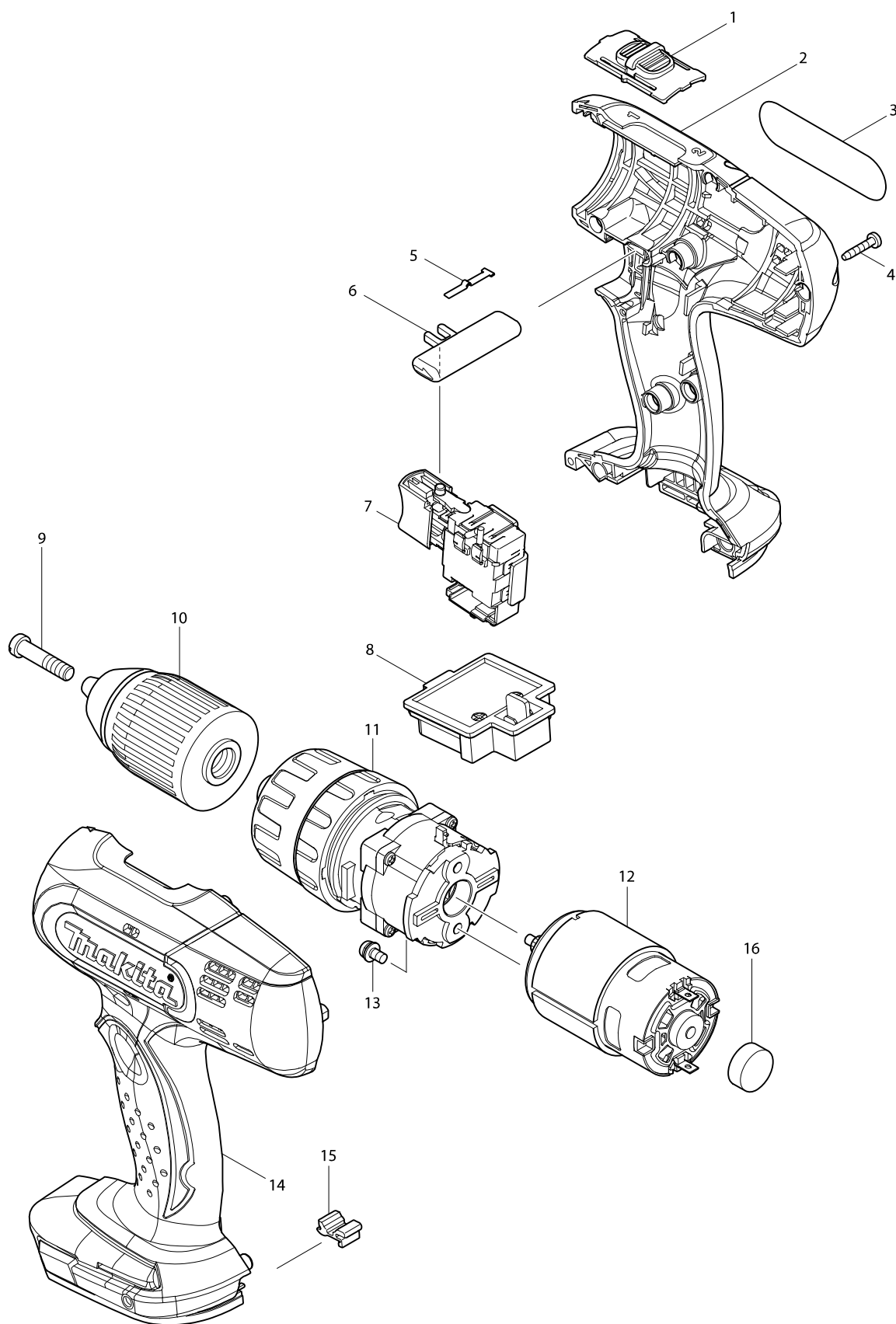


Číslo typu DHP453 CORDLESS PERCUSSN-DRIVER DRILL



Položka	Číslo dílu	Popis	Změn	Množst	N/O	Možnost 1	Možnost 2	Poznámka
001	125310-5	přepínač rychlosti BDF/BHP=old125102-		1				
C10	231433-0	vinutá pružina		2				
002	187363-2	obal stroje R+L BDF453SHE new verze		1				
C10	263005-3	vymezovací čep 6		2				
D10		INC. 14						
003	815J03-9	DHP453 NAME PLATE		1				
004	266130-9	šroub PT 3X		9				
005	232182-2	listová pružina		1				
006	419250-0	přepínač směru BDF451		1				
007	632A23-2	vypínač BHP_BDF453 3 kontakty nové		1				
008	643852-2	patice new 3 kontakty		1				
009	251468-5	šroub MT065		1				
010	766004-9	hlavička 13mm orig. 6391/8391DWAE=n		1				
011	125485-0	převodovka 8391DWAE/DWALE		1				
012	629937-8	DC motor 18V 6390/91/8390DWAE		1				
013	911108-4	šroub M4x8		2				
014	187363-2	obal stroje R+L BDF453SHE new verze		1				
C10	263005-3	vymezovací čep 6		2				
D10		INC. 2						
015	424476-1	CUSHION		1				
016	421940-3	pouzdro		1				
A01	784636-0	(+ -) Bit 2-65		1				
A02A	***DC18SD	DC18SD BATTERY CHARGER		1				
A02B	***DC18RC	DC18RC FAST CHARGER		1				
A02C	***DC18SD	DC18SD BATTERY CHARGER		1				
A02J	***DC18RC	DC18RC FAST CHARGER		1				
A02L	***DC18SD	DC18SD BATTERY CHARGER		1				
A02M	***DC18SD	DC18SD BATTERY CHARGER		1				
A02N	***DC18RC	DC18RC FAST CHARGER		1				
A02O	***DC18SD	DC18SD BATTERY CHARGER		1				
A02P	***DC18RC	DC18RC FAST CHARGER		1				
A03A	194513-2	baterie BL1815 18V/1,3Ah Li-ion		2				
A03B	194204-5	baterie BL1830 18V/3,0Ah Li-ion		2				
A03C	194513-2	baterie BL1815 18V/1,3Ah Li-ion		2				
A03J	194513-2	baterie BL1815 18V/1,3Ah Li-ion		2				
A03L	196235-0	BATTERY BL1815N SET		2				
A03M	196235-0	BATTERY BL1815N SET		2				
A03N	196460-3	BATTERY BL1820 SET		2				
A03O	194513-2	baterie BL1815 18V/1,3Ah Li-ion		2				
A03P	196235-0	BATTERY BL1815N SET		2				
A04A	450128-8	kryt baterie		1				
A04B	450128-8	kryt baterie		1				
A04C	450128-8	kryt baterie		1				
A04J	450128-8	kryt baterie		1				
A04L	450128-8	kryt baterie		1				
A04M	450128-8	kryt baterie		1				
A04N	450128-8	kryt baterie		1				
A04O	450128-8	kryt baterie		1				

