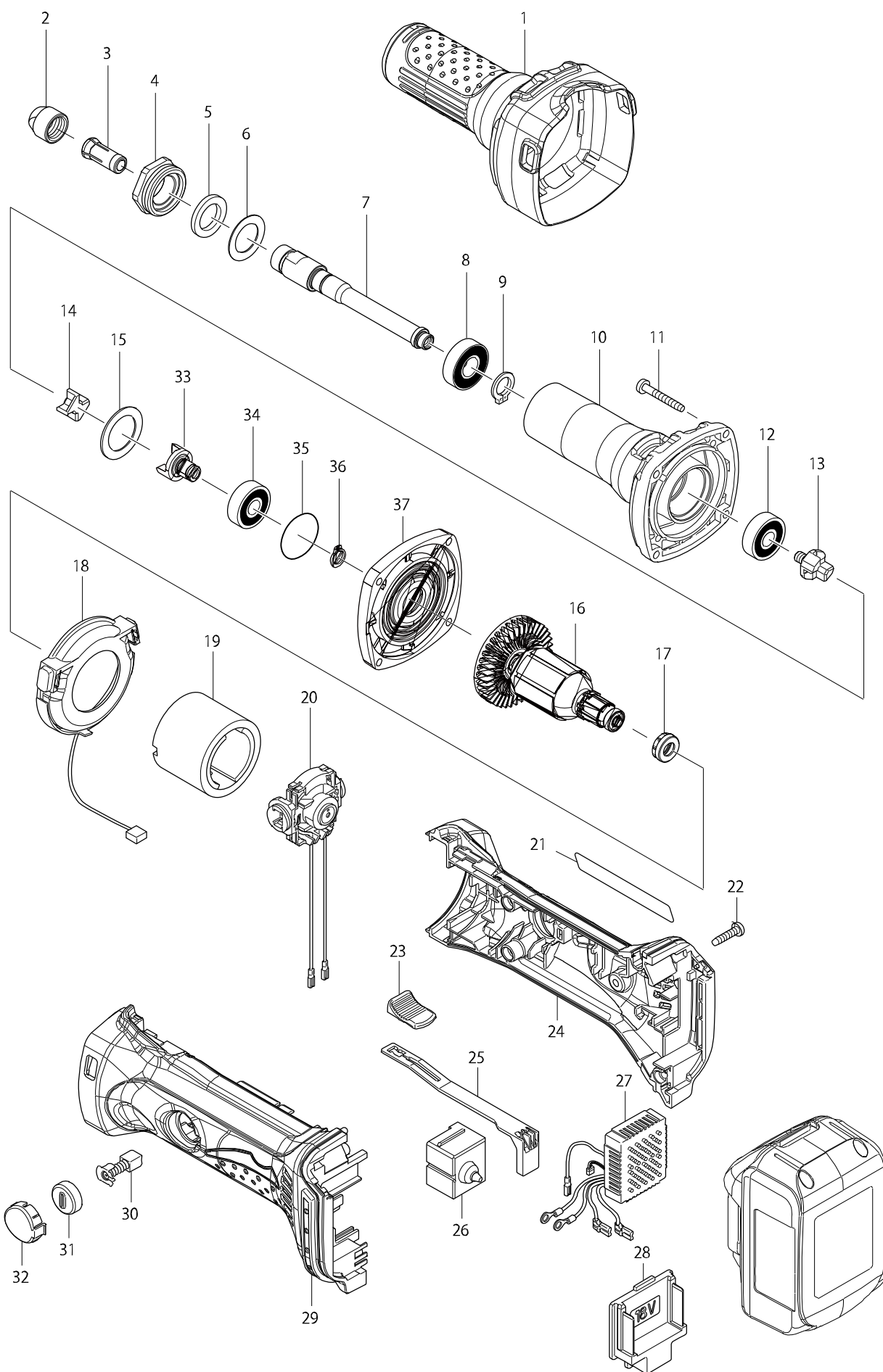


Číslo typu DGD800 CORDLESS DIE GRINDER



Položka	Číslo dílu	Popis	Změn	Množstv	N/O	Možnost 1	Možnost 2	Poznámka
001	424380-4	INSULATION COVER		1				
002	763668-0	kleština		1				
003	763670-3	kleština		1				
004	317999-5	pouzdro ložiska		1				
005	443124-3	filcová podložka		1				
006	267329-9	podložka		1				
007	326010-2	SPINDLE		1				
008	210106-8	kuličkové ložisko		1				
009	961052-5	segrovka vnější S-12		1				
010	318000-9	válec		1				
011	266361-0	šroubek 4x30		4				
012	210042-8	BALL BEARING 629LLB		1				
013	324639-8	držák spojky GD0600		1				
014	421942-9	distanční podložka GD0600		1				
015	267126-3	podložka 22		1				
016	619284-5	ARMATURE		1				
D10		INC. 17						
017	421977-0	kroužek 13 BGA452RFE/450		1				
018	631714-6	LED CIRCUIT		1				
019	638627-2	YOKE UNIT		1				
020	638921-2	kryt ložiska		1				
021E	815P35-2	DGD800 NAME PLATE		1				
021F	815P35-2	DGD800 NAME PLATE		1				
021G	815P35-2	DGD800 NAME PLATE		1				
021H	815P35-2	DGD800 NAME PLATE		1				
021I	815P35-2	DGD800 NAME PLATE		1				
021J	815P35-2	DGD800 NAME PLATE		1				
022	265995-6	šroub 4x18 = old 265941-9		5				
023	419566-3	tlač. vypín. 9557/58/NB=old418769-6		1				
024	187843-8	HOUSING SET		1				
C10	263005-3	vymezovací čep 6		2				
D10		INC. 29						
025	419519-2	SWITCH LEVER		1				
026	650579-7	vypínač		1				
027	620243-4	CONTROLLER		1				
028	644808-8	TERMINAL		1				
029	187843-8	HOUSING SET		1				
C10	263005-3	vymezovací čep 6		2				
D10		INC. 24						
030	191971-3	uhlíky CB-430 = CB-420		1				
031	643929-3	víčko uhlíků		2				
032	419518-4	kryt		2				
033	326009-7	COUPLING		1				
034	210042-8	BALL BEARING 629LLB		1				
035	213445-5	o-kroužek 26		1				
036	961005-4	segrovka S-9		1				
037	317821-6	kryt 9554-58		1				
A01	781039-9	WRENCH 13		2				

Položka	Číslo dílu	Popis	Změn	Množstv	N/O	Možnost 1	Možnost 2	Poznámka
A02F	450128-8	kryt baterie		1				
A02G	450128-8	kryt baterie		2				
A02I	450128-8	kryt baterie		2				
A02J	450128-8	kryt baterie		2				
A03F	***DC18RC	DC18RC FAST CHARGER		1				
A03G	***DC18RC	DC18RC FAST CHARGER		1				
A03I	***DC18RC	DC18RC FAST CHARGER		1				
A03J	***DC18RC	DC18RC FAST CHARGER		1				
A04F	194204-5	baterie BL1830 18V/3,0Ah Li-ion		2	*			
A04G	194204-5	baterie BL1830 18V/3,0Ah Li-ion		2	*			
A04-1F	194204-5	baterie BL1830 18V/3,0Ah Li-ion	O	2	*			
A04-1G	194204-5	baterie BL1830 18V/3,0Ah Li-ion	O	2	*			
A04-1I	196399-0	BATTERY BL1840 SET		2	*			
A04-2F	197600-6	BATTERY BL1830B SET	<	2				
A04-2G	197600-6	BATTERY BL1830B SET	<	2				
A04-2I	197265-4	BATTERY BL1840B SET	<	2				
A04-2J	197280-8	BATTERY BL1850B SET		2				
A05F	141482-8	PLASTIC CASE COMPLETE		1				
C10	162315-4	LATCH		2				
A05G	821550-0	systainer Makpac 395x295x157mm		1				
C10	453974-8	LATCH		4				
A05H	821550-0	systainer Makpac 395x295x157mm		1				
C10	453974-8	LATCH		4				
A05I	821550-0	systainer Makpac 395x295x157mm		1				
C10	453974-8	LATCH		4				
A05J	821550-0	systainer Makpac 395x295x157mm		1				
C10	453974-8	LATCH		4				
A06F	803U25-7	DGD800RFE PLASTIC CASE LABEL		2				
A06G	837806-1	INNER TRAY		1				
A06H	837806-1	INNER TRAY		1				
A06I	837806-1	INNER TRAY		1				
A06J	837806-1	INNER TRAY		1				
A07G	803U21-5	DGD800RFJ INDICATION LABEL		1				
A07H	803U23-1	DGD800ZJ INDICATION LABEL		1				
A07I	804E98-7	DGD800RMJ INDICATION LABEL		1				
A07J	808W85-6	DGD800RTJ INDICATION LABEL		1				
A08G	803U22-3	DGD800RFJ PLASTIC CASE LABEL		2				
A08H	803U24-9	DGD800ZJ PLASTIC CASE LABEL		2				
A08I	804E99-5	DGD800RMJ PLASTIC CASE LABEL		2				
A08J	808W86-4	DGD800RTJ PLASTIC CASE LABEL		2				