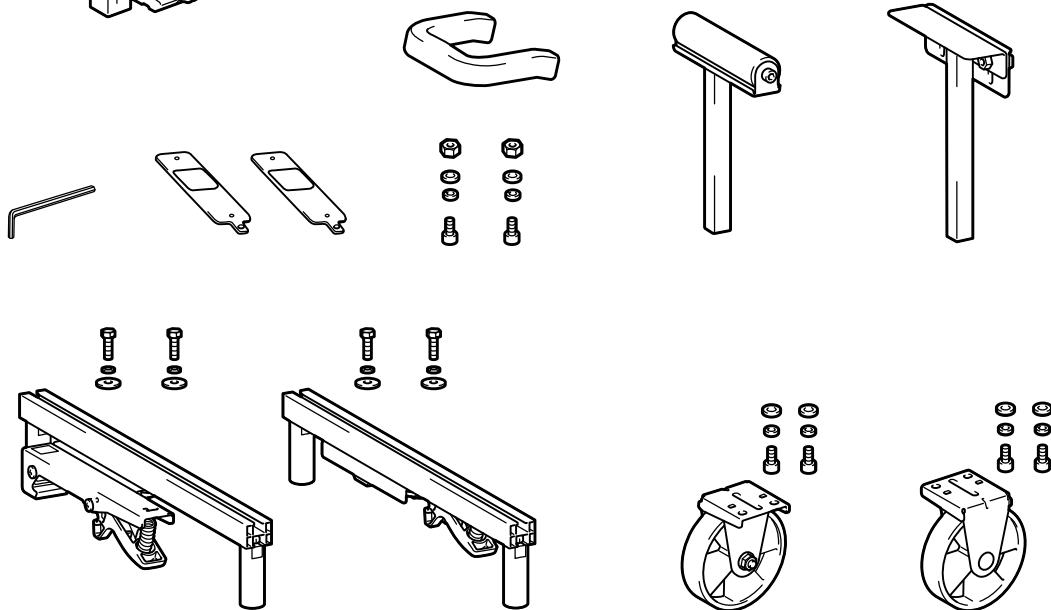
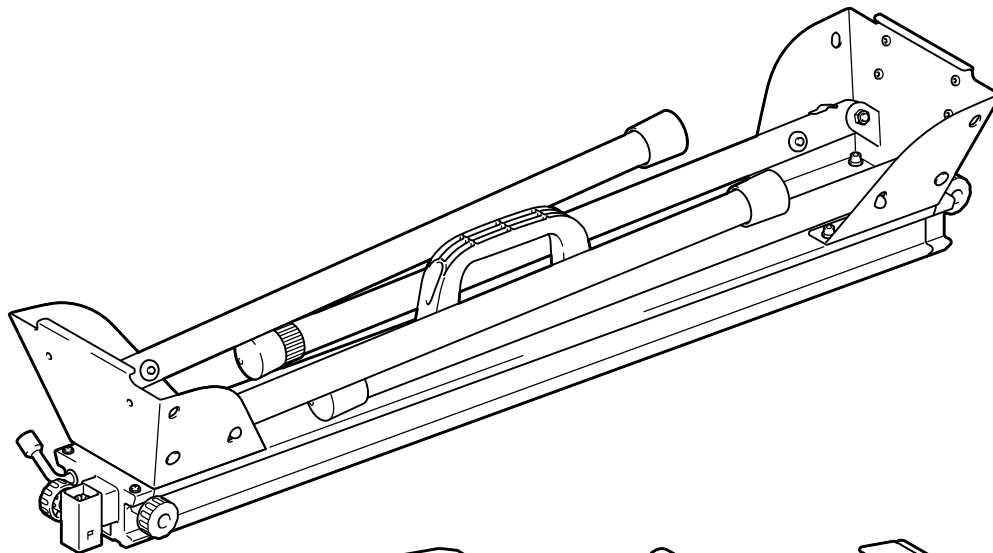
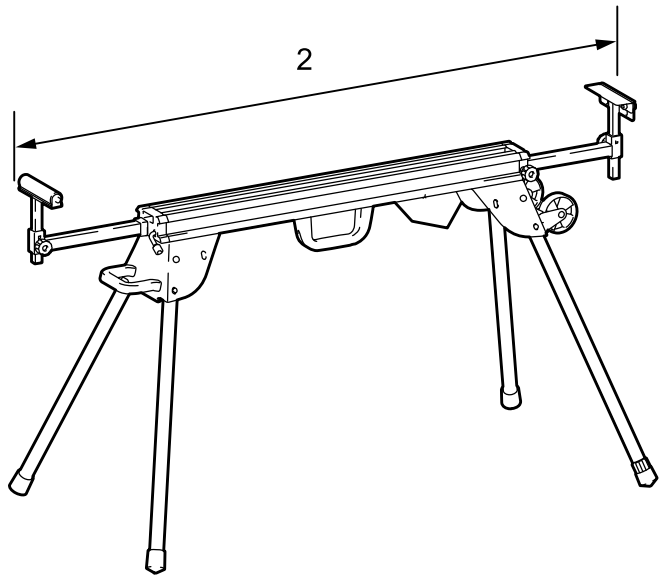
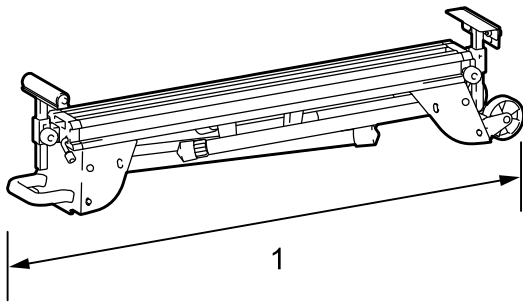
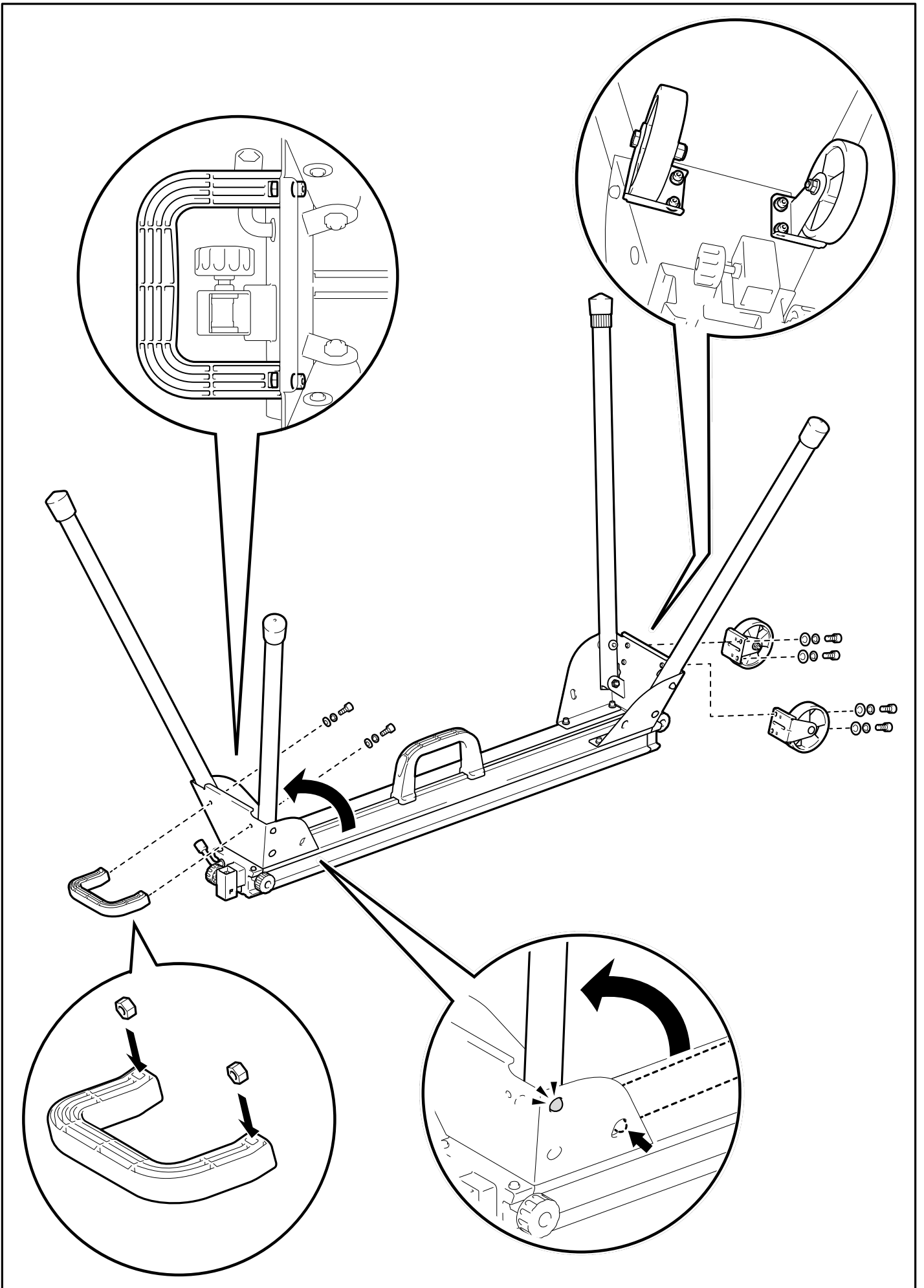


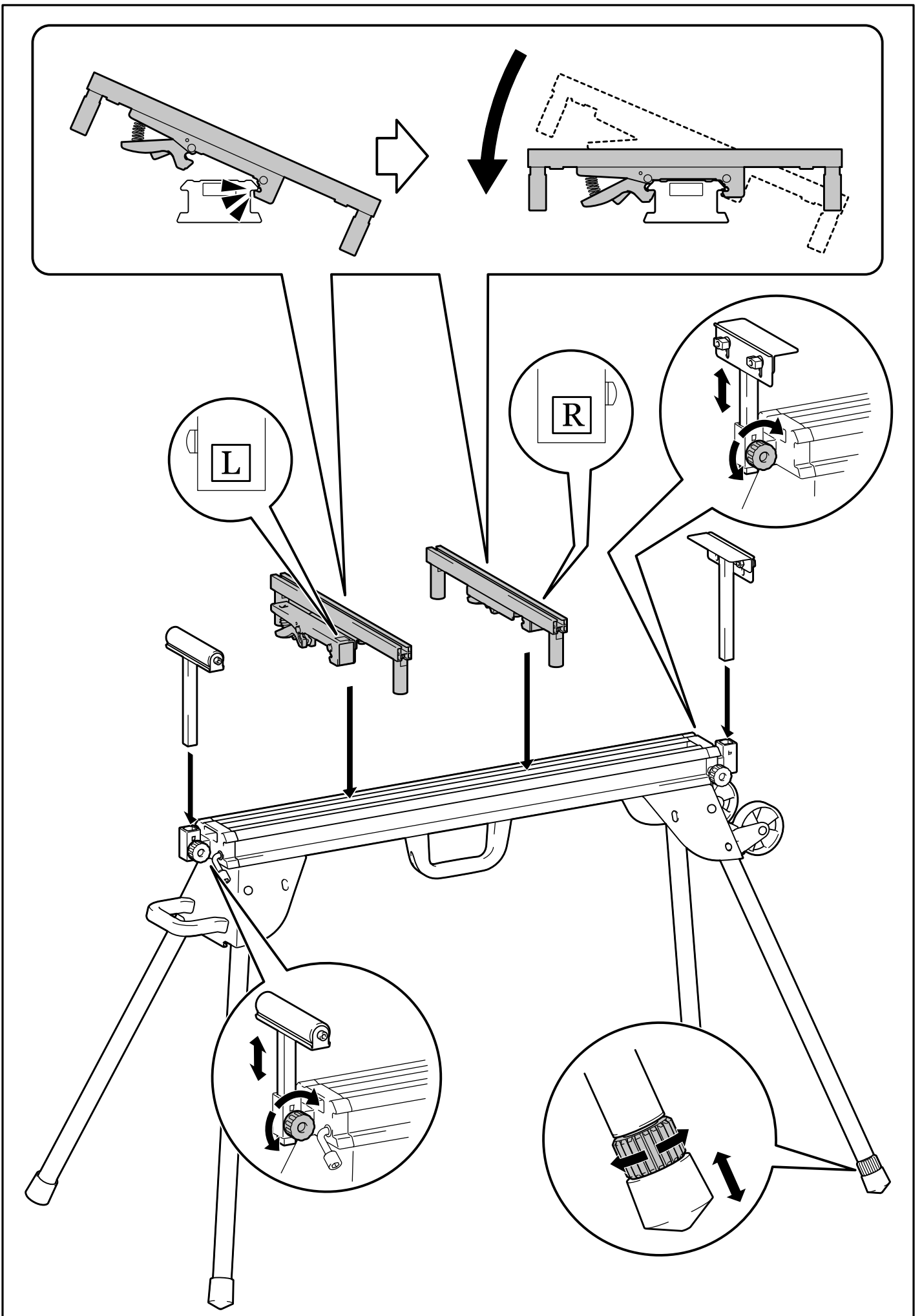
EN	Miter Saw Stand	INSTRUCTION MANUAL	7	
PTBR	Mesa para Serra de Esquadria	MANUAL DE INSTRUÇÕES	8	
FR	Chariot Pour Scie à Coupe d'Onglet	MANUEL D'INSTRUCTIONS	9	
DE	Untergestell	BETRIEBSANLEITUNG	10	
IT	Supporto per troncatrice	ISTRUZIONI PER L'USO	11	
NL	Verstekzaagtafel	GEBRUIKSAANWIJZING	12	
ES	Base para Sierra de Banco	MANUAL DE INSTRUCCIONES	13	
PT	Mesa para Serra de Esquadria	MANUAL DE INSTRUÇÕES	14	
DA	Stativ til geringssav	BRUGSANVISNING	15	
EL	Βάση πριονιού λοξότμησης	ΕΓΧΕΙΡΙΔΙΟ ΟΔΗΓΙΩΝ	16	
TR	Gönye Kesme Tezgahı	KULLANMA KILAVUZU	17	
SV	Geringssågstativ	BRUKSANVISNING	18	
NO	Gjærsagstativ	BRUKSANVISNING	19	
FI	Jiirisahateline	KÄYTTÖOHJE	20	
LV	Leņķzāģa statīvs	LIETOŠANAS INSTRUKCIJA	21	
LT	Ižambiai pjaunancio pjūklo stovas	NAUDOJIMO INSTRUKCIJA	22	
ET	Eerungisae laud	KASUTUSJUHEND	23	
PL	Stojak Do Ukośnic	INSTRUKCJA OBSŁUGI	24	
HU	Gérvágó állvány	HASZNÁLATI KÉZIKÖNYV	25	
SK	Stojan pre pokosovú pílu	NÁVOD NA OBSLUHU	26	
CS	Stojan na pokosovou pílu	NÁVOD K OBSLUZE	27	
SL	Stojalo za zajeralno žago	NAVODILA ZA UPORABO	28	
SQ	Bazamenti i sharrës për prerje me kënd	MANUALI I PËRDORIMIT	29	
BG	Стойка за настолен циркуляр	РЪКОВОДСТВО ЗА ЕКСПЛОАТАЦИЯ	30	
HR	Postolje nagibne pile	PRIRUČNIK S UPUTAMA	31	
MK	Штанд за пила за косо сечење	УПАТСТВО ЗА УПОТРЕБА	32	
SR	Постоље угаоне тестере	УПУТСТВО ЗА УПОТРЕБУ	33	
RO	Suport ferăstrău pentru tăieri oblice	MANUAL DE INSTRUCȚIUNI	34	
UK	Стіл для торцевої пили	ІНСТРУКЦІЯ З ЕКСПЛУАТАЦІЇ	35	
RU	Стол Торцовочной Пилы	РУКОВОДСТВО ПО ЭКСПЛУАТАЦИИ	36	
KK	Қапталдық ара үстелі	ПАЙДАЛАНУ ЖӨНІНДЕГІ НҰСҚАУЛЫҚ	37	
ZHCN	台架	使用说明书	38	
ZHTW	台架	使用說明書	39	
KO	테이블쏘 전용스탠드	취급 설명서	40	
ID	Penyangga Mesin Gergaji Adu Manis	PETUNJUK PENGGUNAAN	41	
VI	Đế Máy Cưa Đa Góc	TÀI LIỆU HƯỚNG DẪN	42	
TH	ขาตั้งเลื่อยของศก	คู่มือการใช้งาน	43	
MS	Gergaji Miter Berkaki	MANUAL ARAHAN	44	
FA		پایه اره فارسی بر	دفترچه راهنما	45
AR		حامل منشار التلسين	دليل الإرشادات	46

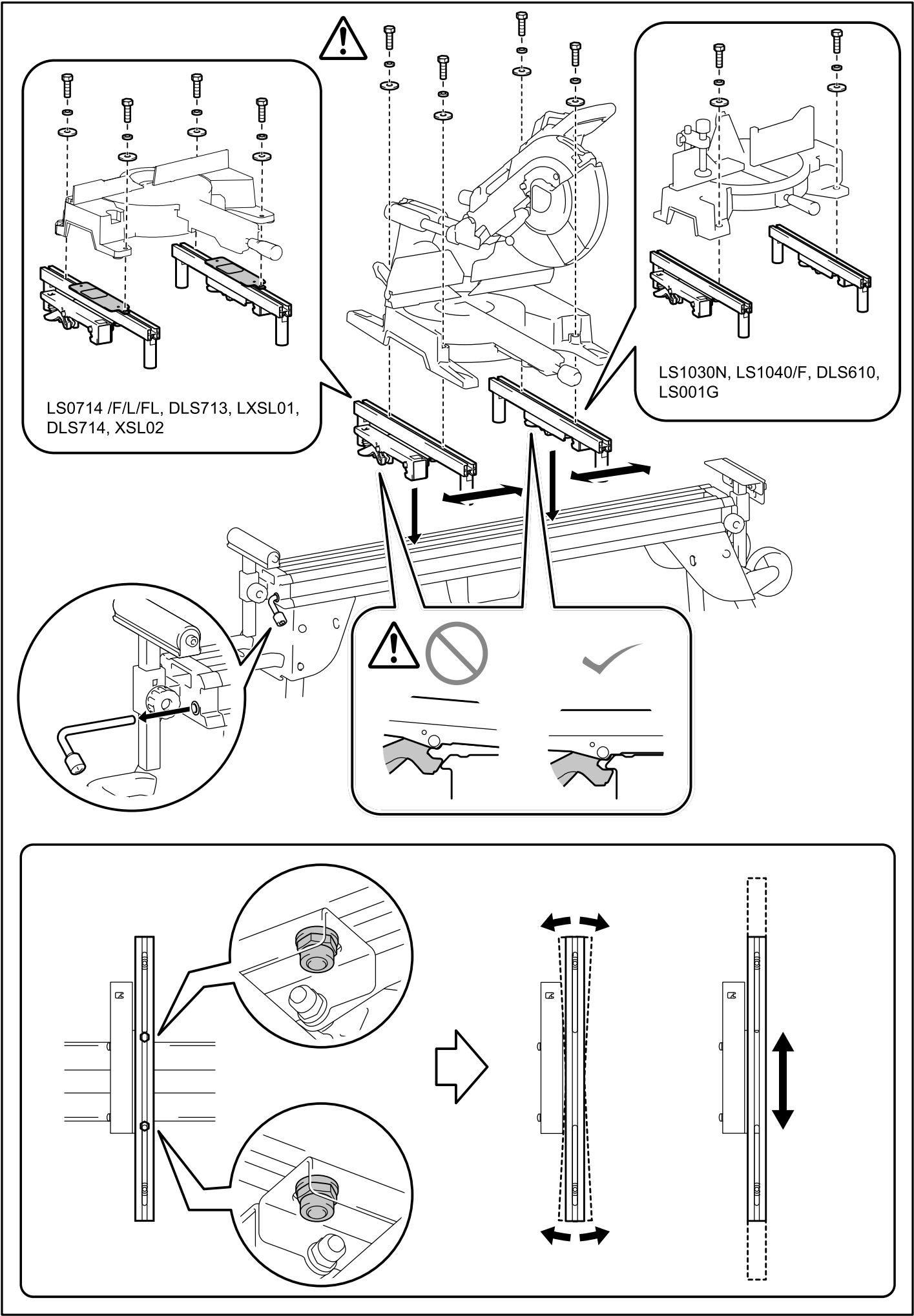


	1	2
WST06	1,150 mm	2,550 mm
WST07	1,765 mm	3,830 mm



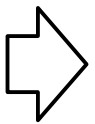


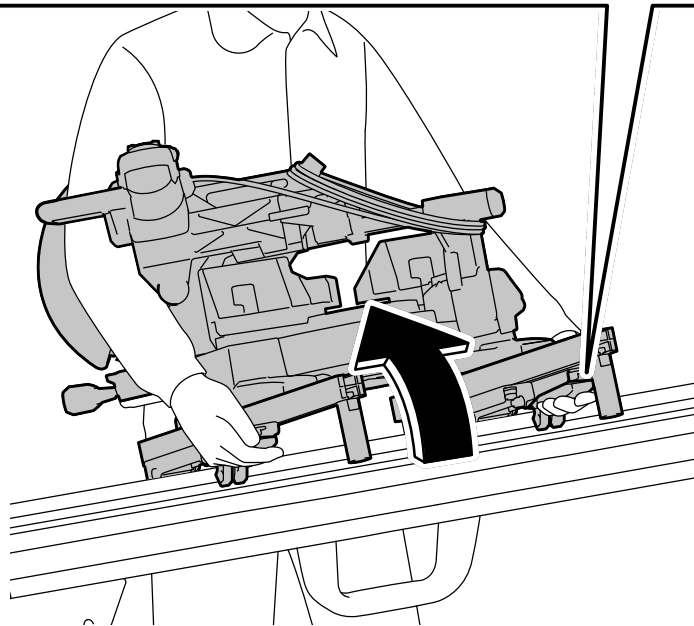
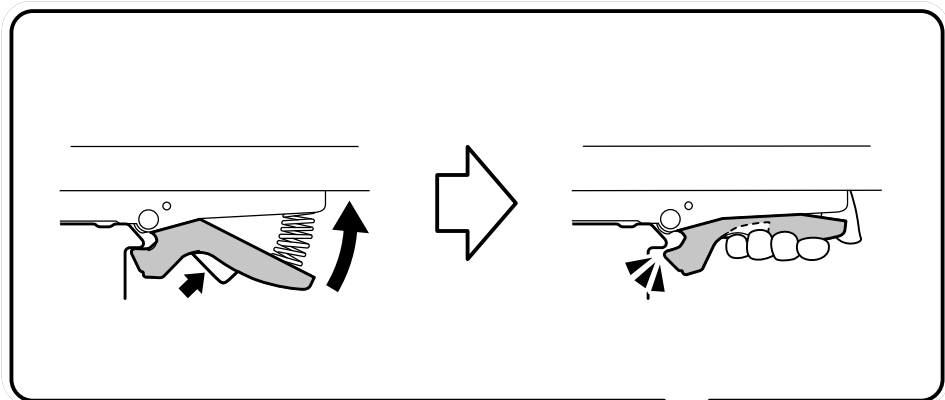
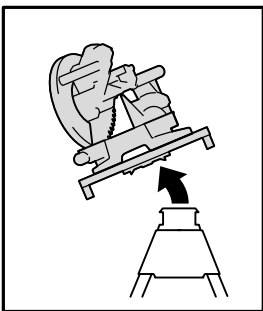
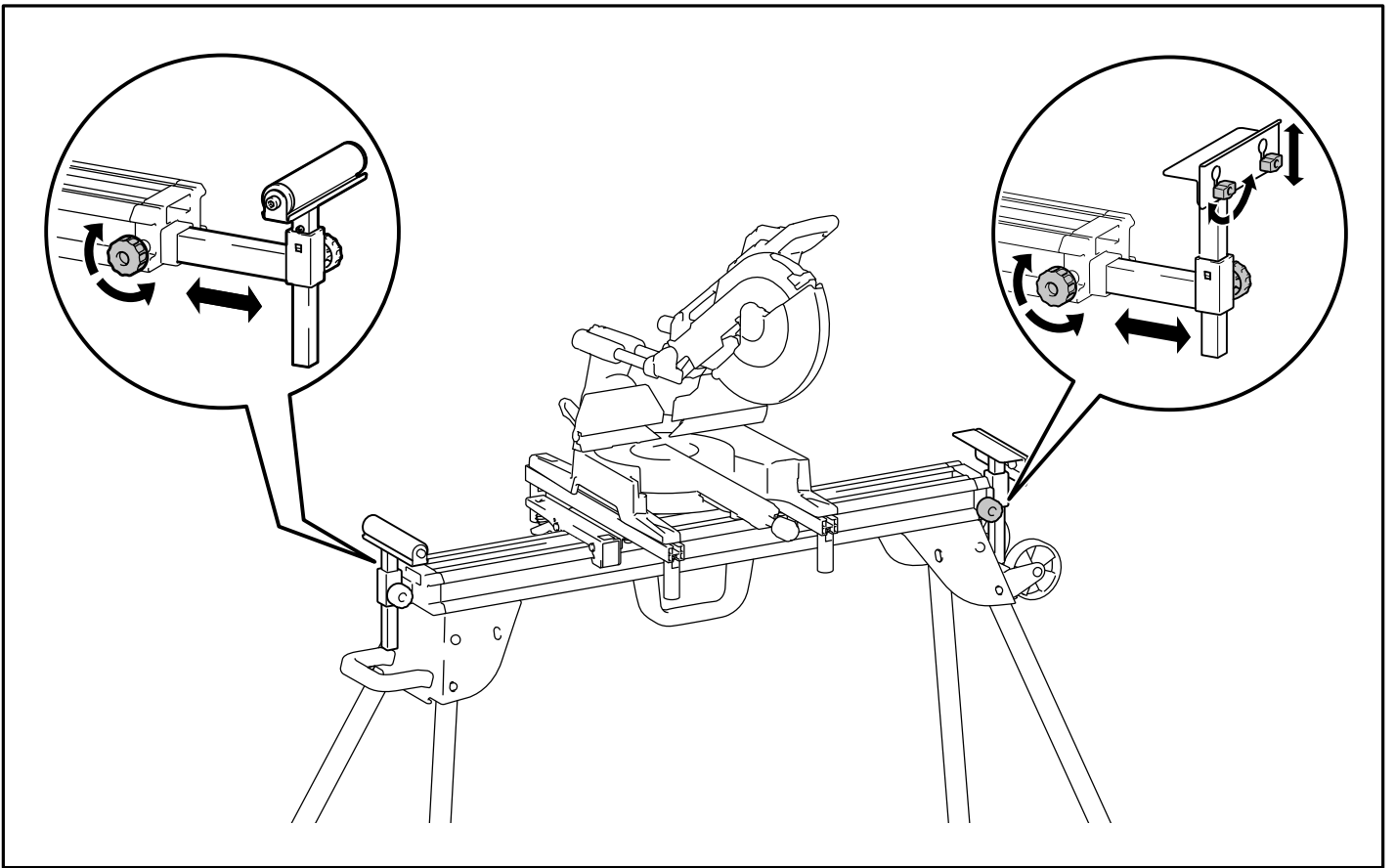




LS0714 /F/L/FL, DLS713, LXSL01,
DLS714, XSL02

LS1030N, LS1040/F, DLS610,
LS001G





ČESKY

Vhodné modely

Tento stojan je vhodný pro pokosové pily Makita **S VÝJIMKOU** následujících modelů:
DLS600 LH1040/F LH1201FL

Symboly



Buďte obzvláště opatrní a dávejte pozor.



Přečtěte si návod k obsluze.



Maximální povolené zatížení

Bezpečnostní pokyny

UPOZORNĚNÍ:

- **Před použitím si pečlivě přečtěte tento návod a rovněž návod k obsluze dodávaný k vaší pokosové pile.**
- **Před montáží pokosové pily na tento stojan vždy nejprve vypněte a odpojte nebo vyjměte akumulátor(y).**
- **Stojan používejte pouze s vhodnými pokosovými pilami Makita.**
- **Stojan vždy používejte s vysunutými a zajištěnými nohami.**
- **Před použitím pokosové pily se ujistěte, že je pevně přimontována ke stojanu pomocí šroubů.**
- **Před použitím pokosové pily se ujistěte, že je pevně uchycena ke stojanu pomocí zámku.**
- **Nepoužívejte stojan na nerovném či nestabilním povrchu.**
- **Na stojan si nešplhejte, nestoupejte ani nesedejte.**
- **Stojan na pokosovou pilu při skladování nikdy neopírejte podélně či bokem o stěnu nebo podobné podpěry.**
- **Při přepravě stojanu na něm nesmí být namontována pokosová pila.**
- **Když saháte na páčku pro odpojení pokosové pily od stojanu, dávejte pozor, abyste si neskřípli prsty.**