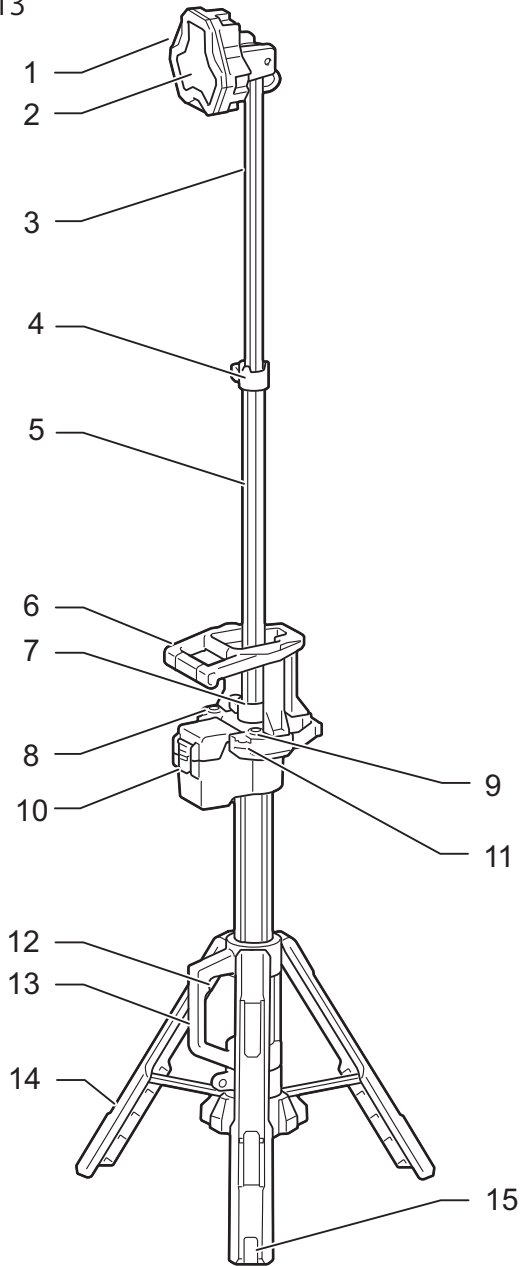


EN	Cordless Worklight	INSTRUCTION MANUAL	6
FR	Lampe de Chantier Sans Fil	MANUEL D'INSTRUCTIONS	12
DE	Akku-Baustrahler LED	BETRIEBSANLEITUNG	19
IT	Lampada da lavoro a batteria	ISTRUZIONI PER L'USO	26
NL	Accuwerklamp	GEBRUIKSAANWIJZING	33
ES	Linterna de Trabajo Inalámbrica	MANUAL DE INSTRUCCIONES	40
PT	Refleto LED a Bateria	MANUAL DE INSTRUÇÕES	47
DA	Akku arbejdslampe	BRUGSANVISNING	54
EL	Φορητός φακός εργασίας	ΕΓΧΕΙΡΙΔΙΟ ΟΔΗΓΙΩΝ	60
TR	Akülü Çalışma Işığı	KULLANMA KILAVUZU	67
SV	Trådlös arbetslampe	BRUKSANVISNING	73
NO	Batteridrevet arbeidslys	BRUKSANVISNING	79
FI	Akkukäyttöinen työvalo	KÄYTTÖOHJE	85
LV	Bezvadu darba gaismeklis	LIETOŠANAS INSTRUKCIJA	91
LT	Belaidis šviestuvus	NAUDOJIMO INSTRUKCIJA	97
ET	Juhtmeta töövalgusti	KASUTUSJUHEND	103
PL	Lampa Budowlana	INSTRUKCJA OBSŁUGI	109
HU	Akkumulátoros szerelőlámpa	HASZNÁLATI KÉZIKÖNYV	116
SK	Akumulátorové pracovné svetidlo	NÁVOD NA OBSLUHU	123
CS	Akumulátorové pracovní světlo	NÁVOD K OBSLUZE	130
SL	Brezžična delovna luč	NAVODILA ZA UPORABO	136
SQ	Ndriçues pune me bateri	MANUALI I PËRDORIMIT	142
BG	Акумулаторна осветителна лампа	РЪКОВОДСТВО ЗА ЕКСПЛОАТАЦИЯ	149
HR	Bežično radno svjetlo	PRIRUČNIK S UPUTAMA	156
MK	Безжична работна ламбичка	УПАТСТВО ЗА УПОТРЕБА	162
SR	Бежично радно светло	УПУТСТВО ЗА УПОТРЕБУ	169
RO	Lampă de lucru fără cablu	MANUAL DE INSTRUCȚIUNI	176
UK	Акумуляторний ліхтар	ІНСТРУКЦІЯ З ЕКСПЛУАТАЦІЇ	183
RU	Аккумуляторный фонарь	РУКОВОДСТВО ПО ЭКСПЛУАТАЦИИ	191
KK	Аккумуляторлық шамасы	ПАЙДАЛАНУ ЖӨНІНДЕГІ НҮСҚАУЛЫҚ	199
ZHCN	充电式工作灯	使用说明书	207
ZHTW	充電式工作投光燈	使用說明書	214
KO	충전 LED 랜턴	취급 설명서	221
ID	Lampu Kerja Tanpa Kabel	PETUNJUK PENGGUNAAN	227
MS	Lampu Kerja Tanpa Kord	MANUAL ARAHAN	234
VI	Đèn Công Trườg Hoạt Động Bằng Pin	TÀI LIỆU HƯỚNG DẪN	241
TH	สปออร์ตไลท์ไร้สาย	คู่มือการใช้งาน	247
FA		چراغ کار شارژی	دفترچه راهنما 259
AR		الكشاف اللاسلكي	دليل الإرشادات 264



DML813



DML814

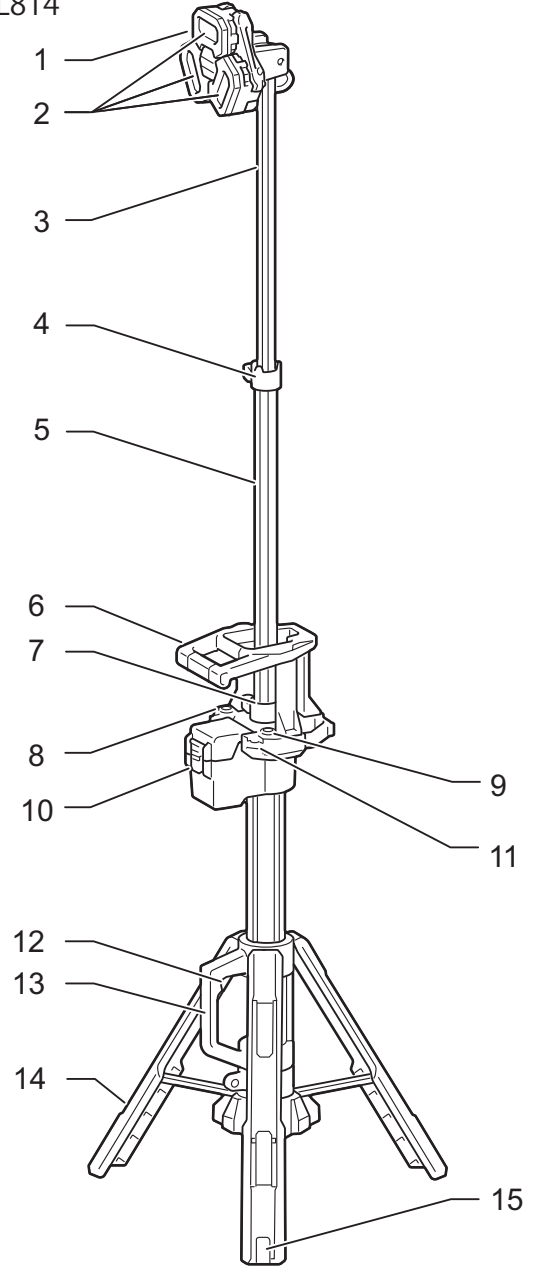


Fig.1

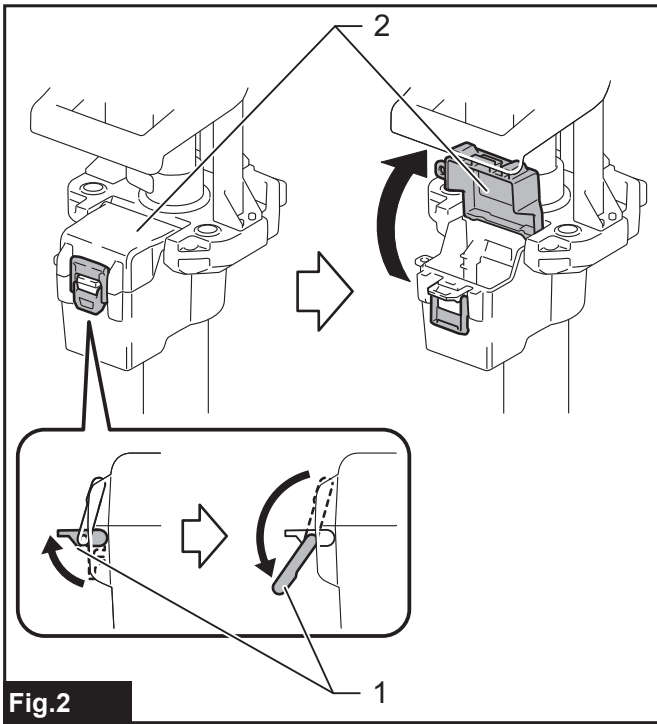


Fig.2

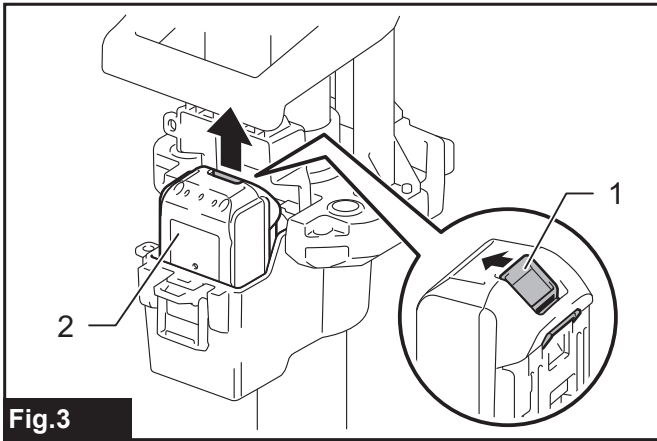


Fig.3

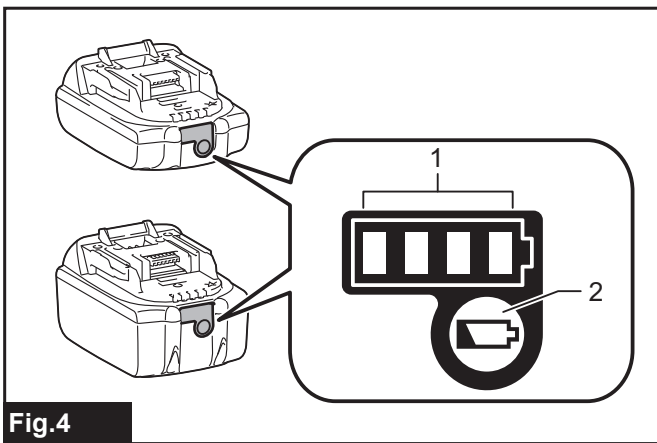


Fig.4

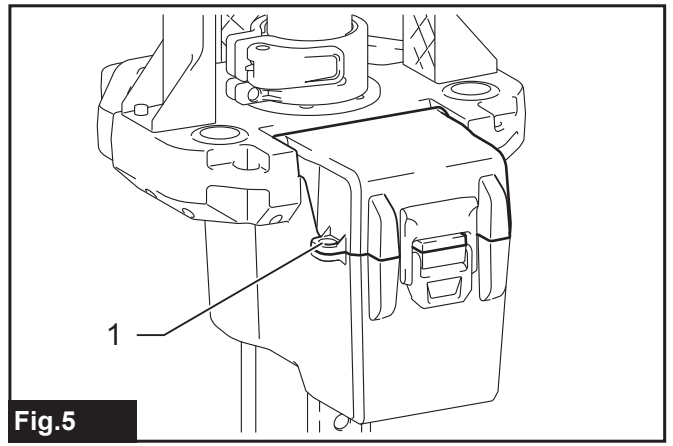


Fig.5

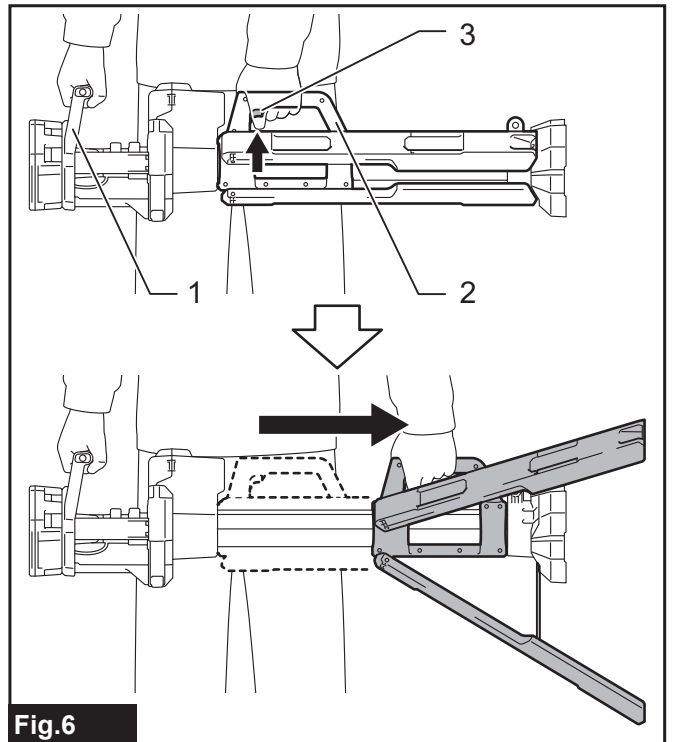


Fig.6

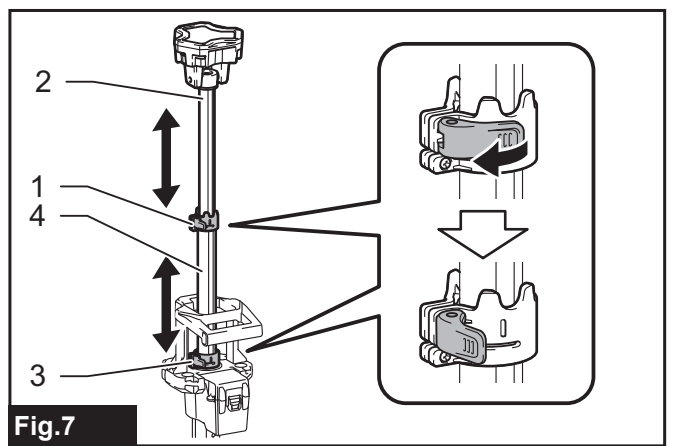


Fig.7

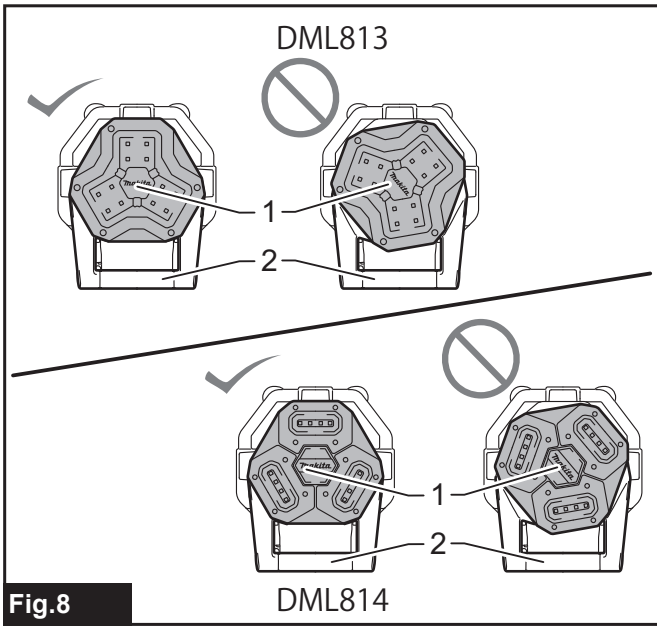


Fig.8

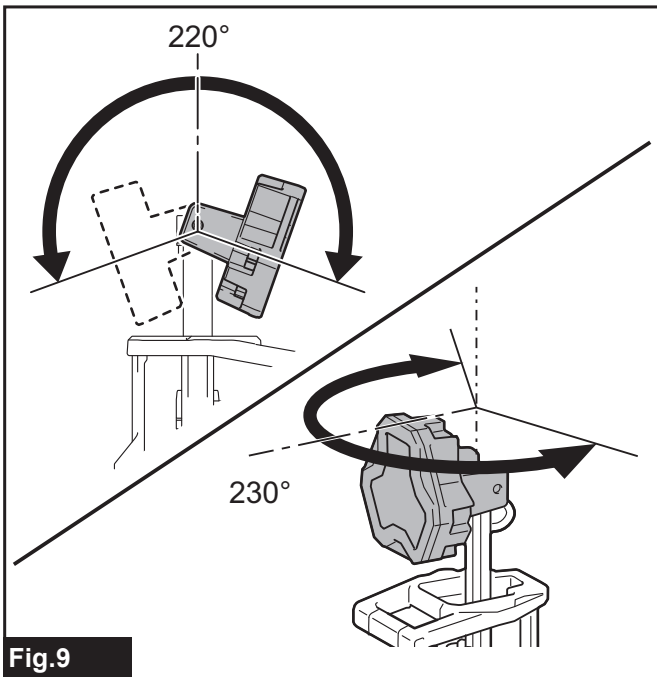


Fig.9

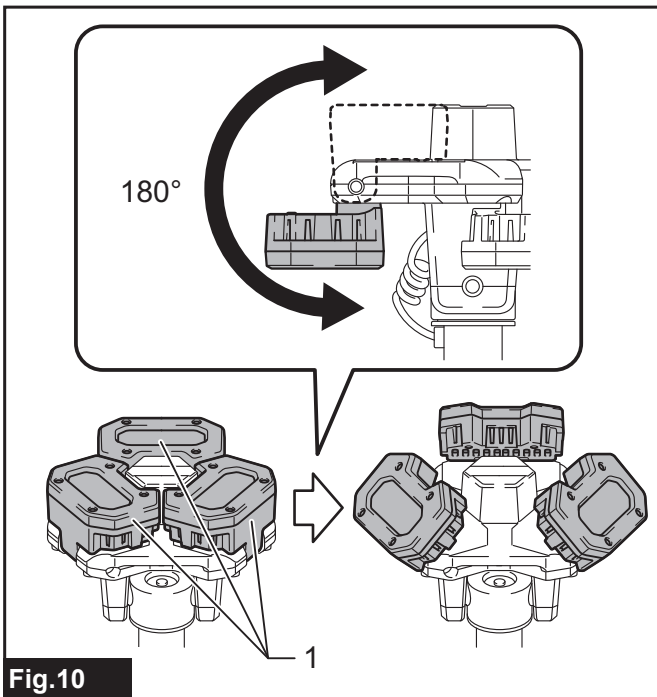


Fig.10

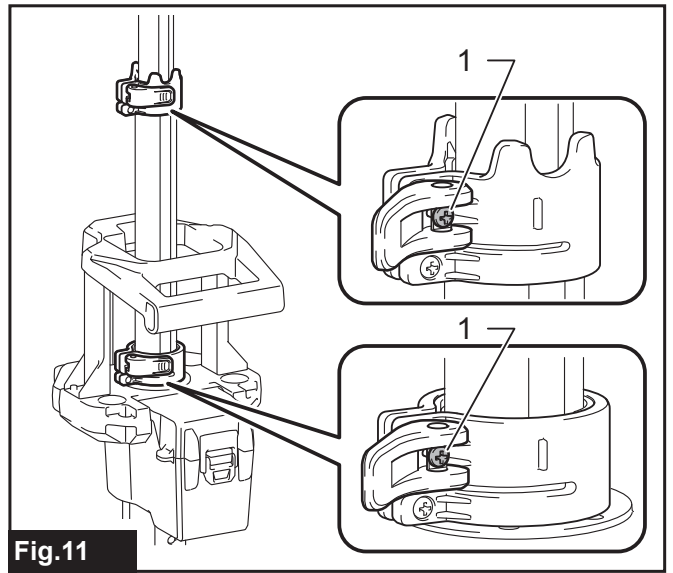


Fig.11

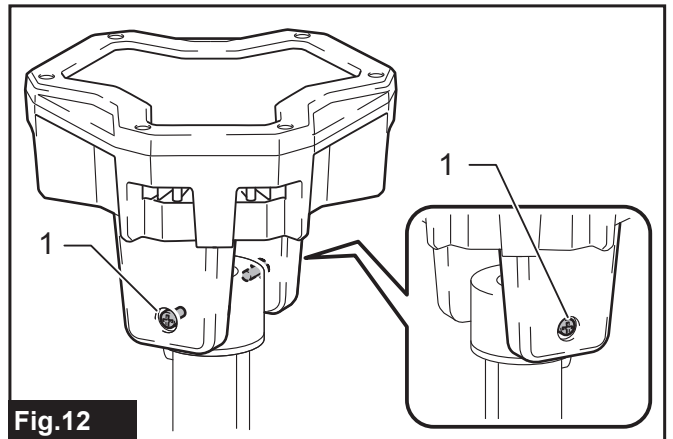


Fig.12

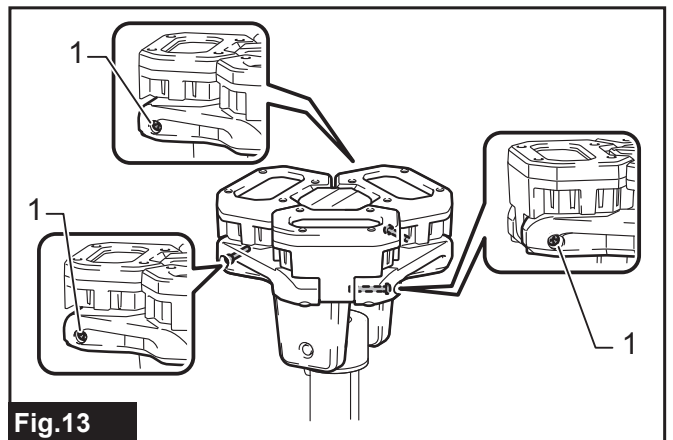


Fig.13

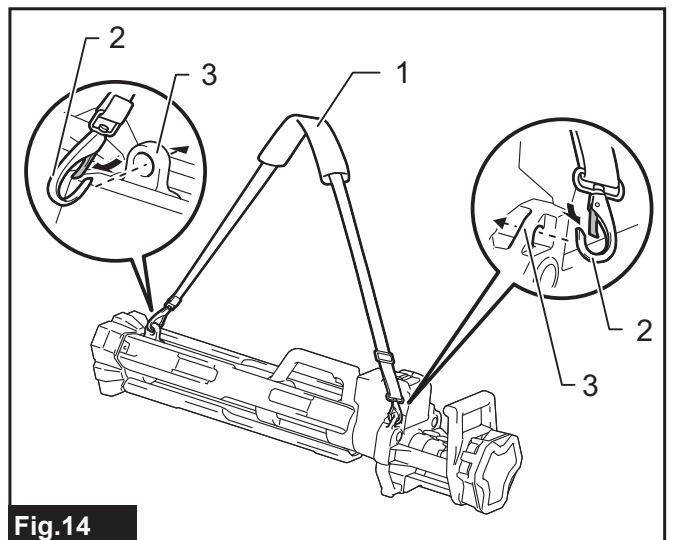


Fig.14

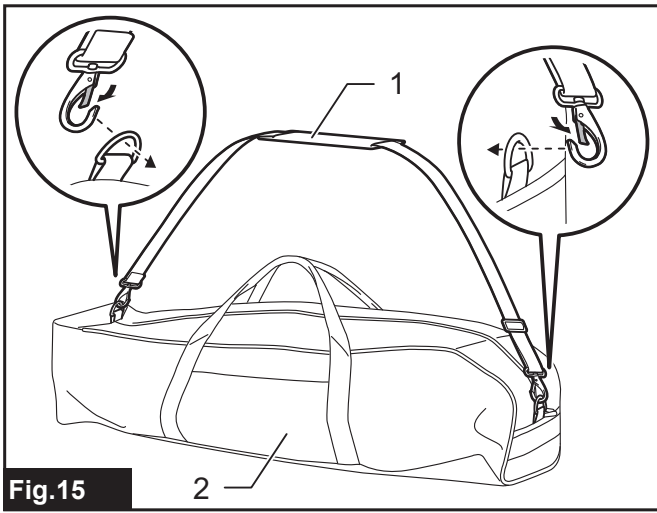


Fig.15

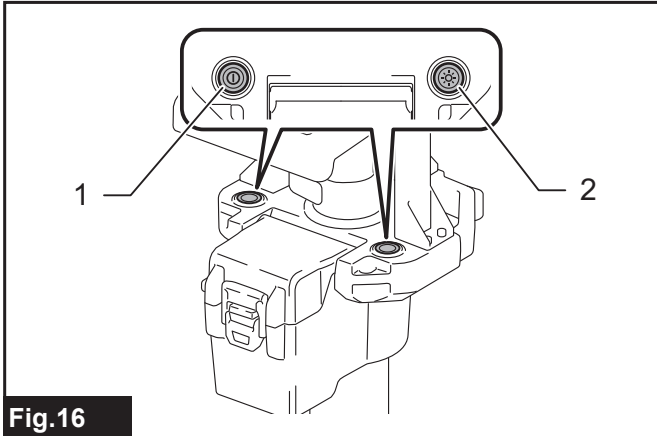


Fig.16

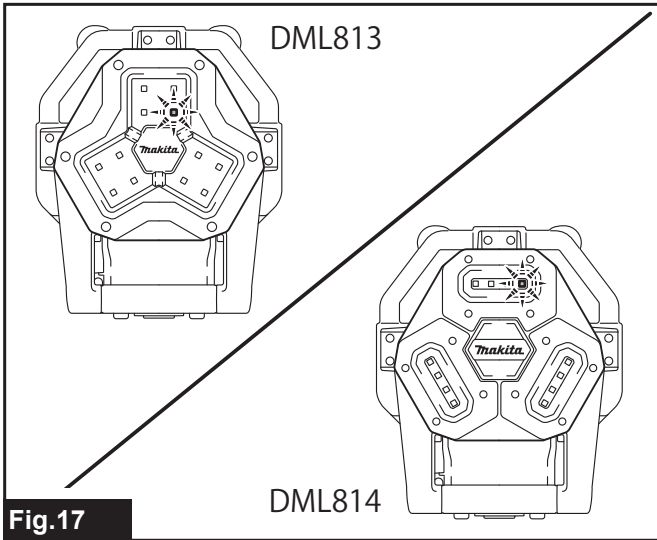


Fig.17

SPECIFIKACE

Model:	DML813	DML814
Jmenovitý příkon	12 ks, 27 W	
Jmenovité napětí	18 V / 14,4 V DC	
Světelný tok	3 000 lm / 1 700 lm / 900 lm	
Provozní doba (s BL1850B)	3 hodiny (3 000 lm) / 5,5 hodiny (1 700 lm) / 10 hodin (900 lm)	
Rozměry (D × Š × V)	Složená poloha	260 mm × 216 mm × 1 000 mm
	Provozní poloha (maximální výška)	573 mm × 658 mm × 2 240 mm
Čistá hmotnost (bez akumulátoru)	7,1 kg	7,3 kg
Stupeň ochrany	IP55	

- Vzhledem k neustálému výzkumu a vývoji zde uvedené technické údaje podléhají změnám bez upozornění.
- Specifikace se mohou pro různé země lišit.
- Provozní doby jsou přibližné a mohou se lišit v závislosti na typu akumulátoru, stavu nabití a podmínkách použití.

Použitelný akumulátor a nabíječka

Akumulátor	Model 14,4 V DC	BL1415N / BL1430 / BL1430B / BL1440 / BL1450 / BL1460B
	Model 18 V DC	BL1815N / BL1820 / BL1820B / BL1830 / BL1830B / BL1840 / BL1840B / BL1850 / BL1850B / BL1860B
Nabíječka	DC18RC / DC18RD / DC18RE / DC18SD / DC18SE / DC18SF / DC18SH	

- V závislosti na regionu vašeho bydliště nemusí být některé akumulátory a nabíječky k dispozici.

VAROVÁNÍ: Používejte pouze výše uvedené akumulátory a nabíječky. Použití jiných akumulátorů a nabíječek může způsobit zranění a/nebo požár.

Symbols

Níže jsou uvedeny symboly, se kterými se můžete při použití náradí setkat. Je důležité, abyste dříve, než s ním začnete pracovat, pochopili jejich význam.



Přečtěte si návod k obsluze.



Ni-MH
Li-ion

Pouze pro země EU
Elektrické zařízení ani akumulátor nelikvidujte současně s domovním odpadem! Vzhledem k dodržování evropských směrnic o odpadních elektrických a elektronických zařízeních a směrnice o bateriích, akumulátorech a odpadních bateriích a akumulátorech s jejich implementací v souladu s národními zákony musí být elektrická zařízení, baterie a akumulátory po skončení životnosti odděleně shromážděny a předány do ekologicky kompatibilního recyklačního zařízení.



Při zatahování prodlužovací tyče dávejte pozor, abyste si nezmáčkli ruce.



Nehleďte přímo do lampy, která je v provozu.



Před vytažením prodlužovací tyče nejprve otevřete trojnožku.

BEZPEČNOSTNÍ VÝSTRAHY

PŘEČTĚTE SI VŠECHNY BEZPEČNOSTNÍ POKYNY A DODRŽUJTE JE.

VAROVÁNÍ – Když používáte toto zařízení, je vždy nutné dodržovat následující opatření:

1. Pokud je přístroj použit v blízkosti dětí, je nutný přísný dohled, abyste snížili riziko poranění.
2. Nedotýkejte se horkých částí, aby nedošlo k riziku popálení. Během použití a krátce po něm může být sklíčko velmi horké.

3. **Používejte pouze příslušenství doporučené či prodávané výrobcem.**
 4. **Zařízení nepoužívejte v dešti a sněhu.**
 5. **Pro snížení rizika elektrického šoku nevkładejte zařízení do vody či jiných kapalin. Nepokládajte ani neskladujte zařízení na místě, odkud může spadnout nebo být vtaženo do vany či umyvadla.**
 6. **VAROVÁNÍ: Pro snížení rizika zranění nehledte přímo do lampy ani jinak nevystavujte své oči světlu z ní. Mohlo by dojít k vážnému poranění zraku.**
 7. **Ke snížení rizika požáru udržujte během provozu mimo prostor s hořlavými materiály.**
 8. **Používejte pouze doplňky doporučené nebo prodávané výrobcem.**
 9. **Zajistěte, aby ventilační otvory zařízení nebyly ničím překryté nebo ucpané. Chladicí otvory je nutné udržovat čisté. Jinak mohou způsobit požár.**
 10. **Nepoužívejte rukojeť k žádné jiné činnosti než přenášení zařízení (např. nepoužívejte k navíjení).**
 11. **Při přenášení zařízení je nutné vždy složit trojnožku. Jinak může dojít k pádu.**
 12. **Umíst'ujte zařízení mimo dosah dětí.**
 13. **Zařízení vždy umístěte na rovný a stabilní povrch. Jinak může dojít k pádu.**
 14. **Nepoužívejte zařízení při silném větru. Jinak může dojít k pádu.**
 15. **Zařízení nepoužívejte v prostředí s výbušnou atmosférou, například s výskytem hořlavých kapalin, plynů či prachu.**
 16. **Nevystavujte zařízení jiskrák nebo korozivnímu prostředí.**
 17. **Pokud zařízení nepoužíváte, vyjměte z něj akumulátor.**
 18. **Zařízení skladujte ve vnitřních prostorech.**
 19. **Nemyjte zařízení ve vodě.**
 20. **Štítky ponechejte na výrobku, protože obsahují důležité informace. Nelze-li štítek přečíst nebo došlo-li k jeho ztrátě, obraťte se na servisní středisko společnosti MAKITA, které vám zdarma dodá náhradu.**
 21. **Před nastavováním, výměnou příslušenství nebo uložením zařízení odpojte akumulátor od zařízení. Takováto preventivní bezpečnostní opatření snižují nebezpečí neúmyslného spuštění zařízení.**
 22. **Nesnažte se zařízení či akumulátor nijak upravovat nebo opravovat s výjimkou postupů, které jsou uvedeny v návodu k použití a údržbě.**
 23. **Se zařízením nezacházejte drsně, např. nepouštějte jej na zem ani do něj netlučte. V opačném případě může dojít k poruše či poranění.**
 24. **S nabíječkou, včetně zástrčky nabíječky a svorek, nemanipulujte mokřýma rukama.**
 25. **Nenabíjejte akumulátor venku.**
 26. **Když není zařízení používáno, vždy sklopte trojnožku a složte tyč, aby nedošlo ke zranění či poškození.**
 27. **Zdroj světla v této lampě musí být vždy vyměněn výrobcem nebo jeho servisním zástupcem či podobně kvalifikovanou osobou.**
 28. **Pokud zařízení používáte venku, je možné pro další fixaci zašroubovat šrouby do otvorů v nohách trojnožky. Při přesouvání zařízení šrouby povolte a vyjměte.**
- Práce s akumulátorovým nářadím a péče o něj**
1. **Nabíjení provádějte pouze pomocí nabíječky určené výrobcem. Nabíječka vhodná pro jeden typ akumulátoru může při použití s jiným akumulátorem vést ke vzniku nebezpečí požáru.**
 2. **Elektrické nářadí používejte pouze s určenými akumulátory. Použití jiných akumulátorů může vyvolat nebezpečí zranění a požáru.**
 3. **Pokud akumulátor nepoužíváte, udržujte jej mimo dosah jiných kovových předmětů, jako jsou kancelářské sponky, mince, klíče, hřebíky, šrouby nebo jiné malé kovové předměty, které mohou propojit svorky akumulátoru. Zkratování svorek akumulátoru může způsobit popáleniny nebo požár.**
 4. **Při hrubém zacházení může z akumulátoru uniknout elektrolyt. Vyvarujte se styku s ním. Pokud dojde k náhodnému kontaktu, omyjte zasažené místo vodou. Pokud elektrolyt zasáhne oči, vyhledejte lékařskou pomoc. Elektrolyt uniklý z akumulátoru může způsobit podráždění nebo popálení pokožky.**
 5. **Nepoužívejte poškozený nebo upravený akumulátor nebo nářadí. U poškozených nebo upravených akumulátorů může dojít k neočekávanému chování, které může mít za následek požár, výbuch nebo riziko poranění.**
 6. **Akumulátor nebo nářadí nevystavujte ohni nebo vysokým teplotám. Při vystavení žáru ohně nebo teplotám nad 130 °C může dojít k výbuchu.**
 7. **Postupujte dle nabíjecích pokynů a akumulátor nebo nářadí nenabíjejte mimo teplotní rozsah specifikovaný v pokynech. Nesprávné nabíjení při teplotách mimo stanovený rozsah může poškodit akumulátor a zvýšit riziko požáru.**

SERVIS

1. Servis tohoto zařízení smí provádět pouze kvalifikovaní servisní technici. Servis nebo údržba provedená nekvalifikovanými osobami může způsobit nebezpečí zranění.
2. Při opravách zařízení používejte pouze identické náhradní díly. Použití neověřených dílů nebo nedodržení postupů údržby může zapříčinit vznik nebezpečí elektrického šoku či zranění.
3. Zařízení nespalujte v ohni, i když je velmi poškozené. Akumulátor může v ohni vybuchnout. Zařízení zlikvidujte v souladu s platnými místními předpisy.

Důležitá bezpečnostní upozornění pro akumulátor

- Před použitím akumulátoru si přečtěte všechny pokyny a varovné symboly na (1) nabíječce, (2) akumulátoru a (3) výrobku využívajícím akumulátor.**
- Nerozebírejte akumulátor ani do něj nijak nezasahujte.** Může dojít k požáru, nadměrnému zahřátí nebo výbuchu.
- Pokud se příliš zkrátí provozní doba akumulátoru, přerušete okamžitě práci. V opačném případě existuje riziko přehřívání, popálení nebo dokonce výbuchu.**
- Budou-li vaše oči zasaženy elektrolytem, vypláchněte je čistou vodou a okamžitě vyhledejte lékařskou pomoc. Může dojít ke ztrátě zraku.**
- Akumulátor nezkratujte:**
 - Nedotýkejte se svorek žádným vodivým materiálem.**
 - Neskladujte akumulátor v nádobě s jinými kovovými předměty, jako jsou hřebíky, mince, apod.**
 - Nevystavuje akumulátor vodě a dešti. Zkrat akumulátoru může způsobit velký průtok proudu, přehřátí, možné popálení a dokonce i poruchu.**
- Neskladujte a nepoužívejte nářadí a akumulátor na místech, kde může teplota překročit 50 °C (122 °F).**
- Nespalujte akumulátor, ani když je vážně poškozen nebo úplně opotřeben. Akumulátor může v ohni vybuchnout.**
- Akumulátor nesmí být proražen hřebíkem, řezán, drcen, házen či upuštěn na zem, ani nesmí dojít k nárazu tvrdého předmětu do něj. Taková situace může způsobit požár, nadměrné zahřátí či výbuch.**
- Nepoužívejte poškozené akumulátory.**
- Obsažené lithium-iontové akumulátory podléhají právním požadavkům na nebezpečné zboží.**

V případě komerční přepravy například externími dopravci je třeba dodržet zvláštní požadavky na balení a značení.

Pro přípravu zboží k přepravě je nutná konzultace s odborníkem na nebezpečný materiál. Dodržujte také případné podrobnější národní předpisy.

Odkryté kontakty přelepte izolační páskou či jinak zakryjte a akumulátory zabalte tak, aby se v balení nemohly pohybovat.
- Při likvidaci akumulátoru jej vyjměte z nářadí a zlikvidujte jej na bezpečném místě. Při likvidaci akumulátoru postupujte podle místních předpisů.**
- Akumulátor používejte pouze s výrobky specifikovanými společností Makita.** Instalace akumulátoru do nevyhovujících výrobků může způsobit požár, nadměrné zahřívání, explozi nebo únik elektrolytu.
- Pokud nářadí delší dobu nepoužíváte, je nutné z něj akumulátor vyjmout.**
- Během a po použití se může akumulátor zahřát, což může způsobit popáleniny nebo podráždění. Při manipulaci s horkými akumulátory dávejte pozor.**
- Nedotýkejte se koncovky na nářadí ihned po použití, protože ta může být horká a způsobit popáleniny.**
- Do koncovek, otvorů a zdiřek na akumulátoru se nesmí dostat piliny, prach nebo jiné nečistoty. Mohlo by tím dojít ke zhoršení výkonu nebo poruše nářadí či akumulátoru.**
- Jestliže nářadí není zkonstruováno tak, že lze používat v blízkosti vysokého elektrického napětí, nepoužívejte akumulátor poblíž vedení s vysokým elektrickým napětím. Mohlo by tím dojít k poruše či selhání nářadí či akumulátoru.**
- Akumulátor uchovávejte mimo dosah dětí.**

TYTO POKYNY USCHOVEJTE.

⚠ UPOZORNĚNÍ: Používejte pouze originální akumulátory Makita. Používání neoriginálních nebo upravených akumulátorů může způsobit explozi akumulátoru a následný požár, zranění a jiné poškození. Zaniká tím také záruka společnosti Makita na nářadí a nabíječku Makita.

Tipy k zajištění maximální životnosti akumulátoru

- Akumulátor nabíjte dříve, než dojde k jeho úplnému vybití. Pokud si povšimnete sníženého výkonu nářadí, vždy jej zastavte a dobijte akumulátor.**
- Nikdy nenabíjete úplně nabitý akumulátor. Přebíjení zkracuje životnost akumulátoru.**
- Akumulátor dobíjete při pokojové teplotě od 10 °C do 40 °C (50 °F až 104 °F). Před nabíjením nechejte horký akumulátor zchladnout.**
- Když není akumulátor používán, vyjměte ho z nářadí či nabíječky.**
- Pokud se akumulátor delší dobu nepoužívá (déle než šest měsíců), je nutno jej dobít.**

POPIS DÍLŮ

► Obr.1

1	Hlava lampy	2	Skříčko	3	Horní prodlužovací tyč
4	Horní prodlužovací západka	5	Spodní prodlužovací tyč	6	Tlačítko hlavního přepínače
7	Spodní prodlužovací západka	8	Tlačítko hlavního přepínače	9	Tlačítko změny jasu
10	Prostor akumulátoru	11	Otvor pro ramenní pás	12	Tlačítko uvolnění trojnožky
13	Rukojeť k přenášení	14	Trojnožka	15	Otvor pro upevnění

POPIS FUNKCÍ

⚠ UPOZORNĚNÍ: Před nastavováním zařízení nebo kontrolou jeho funkce se vždy přesvědčte, zda je vypnuté a je vyjmutý akumulátor.

Nasazení a sejmutí akumulátoru

⚠ UPOZORNĚNÍ: Při vložení či vyjmutí akumulátoru pevně držte zařízení i akumulátor. V opačném případě vám může zařízení nebo akumulátor vyklouznout z rukou a mohlo by dojít k jejich poškození či ke zranění.

⚠ UPOZORNĚNÍ: Dávejte pozor, aby se vám prsty nezachytily mezi zařízení a akumulátor, když akumulátor vkládáte, nebo mezi zařízení a kryt akumulátoru, když kryt zavíráte.

Před instalací akumulátoru uvolněte zámek krytu a otevřete kryt akumulátoru.

► **Obr.2:** 1. Zámek krytu 2. Kryt akumulátoru

Při nasazování akumulátoru vyrovnejte jazýček na bloku akumulátoru s drážkou v krytu a zasuňte akumulátor na místo. Akumulátor zasuňte na doraz, až zacvakne na své místo.

Poté zavřete kryt akumulátoru.

► **Obr.3:** 1. Tlačítko 2. Akumulátor

Chcete-li akumulátor vyjmout, vysuňte jej se současným přesunutím tlačítka na přední straně akumulátoru.

⚠ UPOZORNĚNÍ: Akumulátor vždy vkládejte zcela. Pokud tak neučiníte, může ze zařízení náhodně vypadnout a způsobit vám nebo osobám ve vašem okolí zranění.
















⚠ UPOZORNĚNÍ: Akumulátor nenasazujte násilím. Nelze-li akumulátor zasunout snadno, nevkládáte jej správně.

Indikace zbývající kapacity akumulátoru

Pouze pro akumulátory s diodovým ukazatelem

► **Obr.4:** 1. Kontrolky 2. Tlačítko kontroly

Stisknutím tlačítka kontroly na akumulátoru zjistíte zbývající kapacitu akumulátoru. Kontrolky indikátoru se na několik sekund rozsvítí.

Kontrolky			Zbývající kapacita
 Svítí	 Nesvítí	 Bliká	
			75 % až 100 %
			50 % až 75 %
			25 % až 50 %
			0 % až 25 %
			Nabíjte akumulátor.
			Došlo pravděpodobně k poruše akumulátoru.

POZNÁMKA: Kapacita udávaná indikátorem se může mírně lišit od skutečné kapacity v závislosti na podmínkách používání a teplotě prostředí.

Systém ochrany zařízení a akumulátoru

Zařízení je vybaveno systémem ochrany. Tento systém automaticky přeruší napájení, aby se prodloužila životnost zařízení a akumulátoru. Budou-li zařízení nebo akumulátor vystaveny některé z níže uvedených podmínek, zařízení se během provozu automaticky vypne.

Ochrana proti přílišnému vybití

Když je kapacita akumulátoru nízká, zhasnou kontrolky LED s výjimkou jisté části. Později se systém automaticky vypne. V takovém případě je nutné vyjmout akumulátor ze zařízení a nabít ho.

Otvor pro zámek

Jako opatření proti krádeži akumulátoru je k dispozici otvor pro zámek.

► **Obr.5:** 1. Otvor pro zámek

SESTAVENÍ

⚠ UPOZORNĚNÍ: Před prováděním jakýchkoli prací na zařízení se vždy přesvědčte, zda je zařízení vypnuté a je z něj vyjmut akumulátor.

Rozložení/složení trojnožky

⚠ UPOZORNĚNÍ: Při rozkládání a skládání trojnožky mějte ruce v dostatečné vzdálenosti od nohou trojnožky, aby nedošlo k přiskřípnutí prstů.

1. Vodorovnou rukojeť a rukojeť k přenášení držte pevně oběma rukama.
2. Posuňte rukojeť k přenášení ve směru šipky dle obrázku a přitom stiskněte tlačítko uvolnění trojnožky.
3. Pusťte tlačítko uvolnění trojnožky a ujistěte se, že rukojeť k přenášení je zajištěna ve spodní pozici.
► **Obr.6:** 1. Tlačítko hlavního přepínače 2. Rukojeť k přenášení 3. Tlačítko uvolnění trojnožky
4. Chcete-li trojnožku složit, posuňte rukojeť k přenášení v opačném směru a přitom podržte tlačítko uvolnění trojnožky.

Nastavení polohy hlavy lampy

⚠ UPOZORNĚNÍ: Než začnete s nastavením polohy hlavy lampy, ujistěte se, že je trojnožka zcela rozložená a pevně uzamčena v dané pozici. Jinak může dojít k převržení zařízení a pádu.

Úprava výšky hlavy lampy

⚠ UPOZORNĚNÍ: Když upravujete délku jedné prodlužovací tyče, ujistěte se, že druhá prodlužovací tyč je pevně zajištěna pomocí prodlužovací západky. Jinak může dojít k náhodnému zatažení a následnému zranění.

⚠ UPOZORNĚNÍ: Při úpravě výšky hlavy lampy dávejte pozor, abyste si neskřípli prsty.

⚠ UPOZORNĚNÍ: Při úpravě délky prodlužovací tyče ji pevně držte. Jinak může hlava lampy rychle spadnout a skřípnout vaše ruce a prsty.

1. Otevřete horní prodlužovací západku.
2. Upravte délku horní prodlužovací tyče jejím vytažením nebo zatažením.
3. Uzavřete horní prodlužovací západku a ujistěte se, že je horní prodlužovací tyč pevně zajištěna.

4. Je-li vyžadována větší výška, upravte délku spodní prodlužovací tyče stejným způsobem.

► **Obr.7:** 1. Horní prodlužovací západka 2. Horní prodlužovací tyč 3. Spodní prodlužovací západka 4. Spodní prodlužovací tyč

POZNÁMKA: Je-li svírací síla prodlužovací západky oslabena, utáhněte šrouby na ní. (viz část o utahování šroubů.)

Zatažení prodlužovací tyče

⚠ UPOZORNĚNÍ: Při zatahování prodlužovací tyče si počínejte opatrně, abyste si neskřípli prsty.

POZOR: Nelze-li prodlužovací tyč pohodlně zatahnout, nejprve zatahněte spodní prodlužovací trubku.

Při zatahování prodlužovací tyče srovnejte hlavu lampy dle obrázku a poté zatahněte prodlužovací tyč.

► **Obr.8:** 1. Hlava lampy 2. Tlačítko hlavního přepínače

Úprava úhlu hlavy lampy

⚠ UPOZORNĚNÍ: Při úpravě úhlu hlavy lampy dávejte pozor, abyste si neskřípli prsty.

Natočte hlavu lampy na požadovaný úhel, dle obrázku.

► **Obr.9**

Pouze pro DML814

Osvětlenou oblast lze nastavit otočením jednotlivých jednotek lamp.

► **Obr.10:** 1. Jednotka lampy

POZNÁMKA: Je-li svírací síla nastavení hlavy lampy nebo jednotky lampy oslabena, utáhněte šrouby. (viz část o utahování šroubů.)

Utahování šroubů

⚠ UPOZORNĚNÍ: Před utažením šroubů naplno zatahněte tyče nebo zařízení položte na bok. Jinak se může hlava lampy pohnout a způsobit zranění.

POZOR: Šroub nesmí být přetažen. Mohlo by tím dojít k poškození spojovacích částí.

POZOR: K utažení šroubu nepoužívejte elektrické nářadí. Mohlo by dojít k přetažení šroubu.

Je-li svírací síla některých spojovacích částí oslabena, utáhněte šrouby znázorněné na obrázku.

Pro prodlužovací západky

► **Obr.11:** 1. Šroub

Pro hlavu lampy

► **Obr.12:** 1. Šroub

Pro jednotlivé jednotky lampy (pouze DML814)

► **Obr.13:** 1. Šroub

Ramenní pás

Volitelné příslušenství

⚠ UPOZORNĚNÍ: Když zařízení přenášíte, držte rukojeť k přenášení, i když používáte ramenní pás. Přenášení zařízení pouze za pomoci ramenního pásu způsobuje nestabilitu. Ramenní pás se může uvolnit a zařízení může poté narazit na předměty nebo způsobit zranění.

Podle obrázku připevněte háčky ramenního pásu k výstupkům.

► **Obr.14:** 1. Ramenní pás 2. Háček 3. Výstupek

POZNÁMKA: Ramenní pás můžete také přimontovat k brašně na nářadí (volitelné příslušenství) dle obrázku.

► **Obr.15:** 1. Ramenní pás 2. Brašna na nářadí

PRÁCE S NÁŘADÍM

⚠ VAROVÁNÍ: Pro snížení rizika zranění nehleďte přímo do lampy ani jinak nevystavujte své oči světlu z ní. Mohlo by dojít k vážnému poranění zraku.

⚠ VAROVÁNÍ: Pro snížení rizika popálení a požáru se nedotýkejte hlavy lampy a během jejího provozu ji udržujte daleko od hořlavých materiálů.

⚠ UPOZORNĚNÍ: Když používáte zařízení, vždy se ujistěte, že jsou nohy trojnožky plně rozloženy. Jinak může dojít k pádu.

POZOR: Netiskněte tlačítka násilím. Jinak může dojít k poruše.

Používání spouště

► **Obr.16:** 1. Tlačítko hlavního přepínače 2. Tlačítko změny jasu

Zapnutí/vypnutí zařízení

Stiskněte tlačítko hlavního přepínače a zapněte zařízení. Opětovným stisknutím tlačítka hlavního přepínače zařízení vypnete.

POZNÁMKA: Zařízení se zapne při stejném jasu, který byl nastaven naposledy.

Změna jasu

Stiskněte tlačítko změny jasu, když je zařízení v provozu. Jas se sníží při každém stisknutí tlačítka změny jasu. Když je lampa nastavena na nejnižší jas, stisknutí tlačítka vrátí úroveň jasu na maximum.

Když je kapacita akumulátoru nízká, zhasnou kontrolky LED s výjimkou jisté části dle obrázku. (Po několika minutách se systém automaticky vypne.) V takovém případě je nutné vyjmout akumulátor ze zařízení a nabít ho.

► **Obr.17**

ÚDRŽBA

⚠ UPOZORNĚNÍ: Před zahájením kontroly nebo údržby zařízení se vždy ujistěte, zda je vypnuté, odpojené ze zásuvky a zda je vyjmut akumulátor.

POZOR: Nikdy nepoužívejte benzín, benzen, ředidlo, alkohol či podobné prostředky. Mohlo by tak dojít ke změnám barvy, deformacím či vzniku prasklin.

K zachování BEZPEČNOSTI a SPOLEHLIVOSTI výrobku musí být opravy a veškerá další údržba či seřizování prováděny autorizovanými nebo továrními servisními středisky společnosti Makita s využitím náhradních dílů Makita.

Čištění

⚠ UPOZORNĚNÍ: Nemyjte zařízení ve vodě.

Vnější část zařízení (tělo zařízení) pravidelně otírejte hadříkem navlhčeným v mýdlové vodě.

VOLITELNÉ PŘÍSLUŠENSTVÍ

⚠ UPOZORNĚNÍ: Pro nářadí Makita popsané v tomto návodu doporučujeme používat následující příslušenství a nástavce. Při použití jiného příslušenství či nástavců může hrozit nebezpečí zranění osob. Příslušenství lze používat pouze pro stanovené účely.

Potřebujete-li bližší informace ohledně tohoto příslušenství, obraťte se na místní servisní středisko společnosti Makita.

- Ramenní pás
- Brašna na nářadí
- Originální akumulátor a nabíječka Makita

POZNÁMKA: Některé položky seznamu mohou být k nářadí přibaleny jako standardní příslušenství. Přibalené příslušenství se může v různých zemích lišit.

المواصفات

DML814	DML813	الطراز:
27 W / 12 قطعة،		القدرة الكهربائية المقدرة
14.4 V / D.C. 18 V		الجهد الكهربائي المقدر
900 lm / 1,700 lm / 3,000 lm		تدفق الضوء
3 ساعات (3,000 lm) / 5.5 ساعات (1,700 lm) / 10 ساعات (900 lm)		وقت التشغيل (مع الطراز BL1850B)
1,000 mm x 216 mm x 260 mm	7.1kg	الأبعاد (الطول × العرض × الارتفاع) وضع الطي وضع التشغيل (الحد الأقصى للارتفاع)
2,240 mm x 658 mm x 573 mm	7.3 kg	
IP55		الوزن الصافي (بدون صندوق البطارية)
		درجة الحماية

- نظرًا لما يقدمه برنامج البحث والتطوير لدينا بشكل مستمر، فإن المواصفات الواردة في هذا الدليل عرضة للتغيير دون إخطار.
- قد تختلف المواصفات من بلد لآخر.
- أوقات التشغيل تقريبية، وقد تختلف حسب نوع البطارية، وحالة الشحن، وحالة الاستخدام.

صندوق البطارية والشاحن الملائمان

/ BL1440 / BL1430B / BL1430 / BL1415N BL1460B / BL1450	طراز D.C.14.4 V	صندوق البطارية
/ BL1830 / BL1820B / BL1820 / BL1815N / BL1850 / BL1840B / BL1840 / BL1830B BL1860B / BL1850B	طراز D.C.18 V	
/ DC18SD / DC18RE / DC18RD / DC18RC DC18SH / DC18SF / DC18SE		الشاحن

- بعض صناديق البطارية وأجهزة الشحن المذكورة أعلاه ربما لا تكون متوفرة بناءً على المنطقة التي تقيم بها.

تحذير: لا تستخدم إلا صناديق البطارية والشواحن المذكورة أعلاه. فقد يؤدي استخدام أي صناديق بطارية وشواحن أخرى إلى وقوع إصابة و/أو نشوب حريق.

الرموز

فيما يلي عرض للرموز التي يمكن استخدامها مع هذا الجهاز. فتأكد من فهم معناها قبل الاستعمال.

اقرأ دليل الإرشادات.



Ni-MH
Li-ion



خاص بدول الاتحاد الأوروبي فقط
لا تتخلص من الأجهزة الكهربائية أو مجموعة البطارية مع النفايات المنزلية!
امتثالاً للتوجيهات الأوروبية حول التخلص من المعدات الكهربائية والإلكترونية والبطاريات والمراكمات والبطاريات والمراكمات المستهلكة وتنفيذ ذلك بما يتفق مع القوانين المحلية، يجب تجميع المعدات الكهربائية والبطاريات ومجموعة (مجموعات) البطارية التي انتهى عمرها الافتراضي بشكل منفصل وإعادتها إلى أحد مرافق إعادة التدوير المتوافقة مع المحافظة على البيئة.

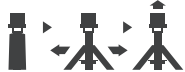
توخ الحذر حتى لا تضغط بيدك عند إرجاع عمود الإطالة.



لا تحقق في مصباح التشغيل.



افتح أرجل الحمل ثلاثي القوائم قبل إخراجها من عمود الإطالة.



Makita Europe N.V.

Jan-Baptist Vinkstraat 2,
3070 Kortenberg, Belgium

Makita Corporation

3-11-8, Sumiyoshi-cho,
Anjo, Aichi 446-8502 Japan

www.makita.com

DML813-39L-2005
EN, FR, DE, IT, NL,
ES, PT, DA, EL,
TR, SV, NO, FI, LV,
LT, ET, PL, HU, SK,
CS, SL, SQ, BG,
HR, MK, SR, RO,
UK, RU, KK, ZHCN,
ZHTW, KO, ID, MS,
VI, TH, FA, AR
20200413