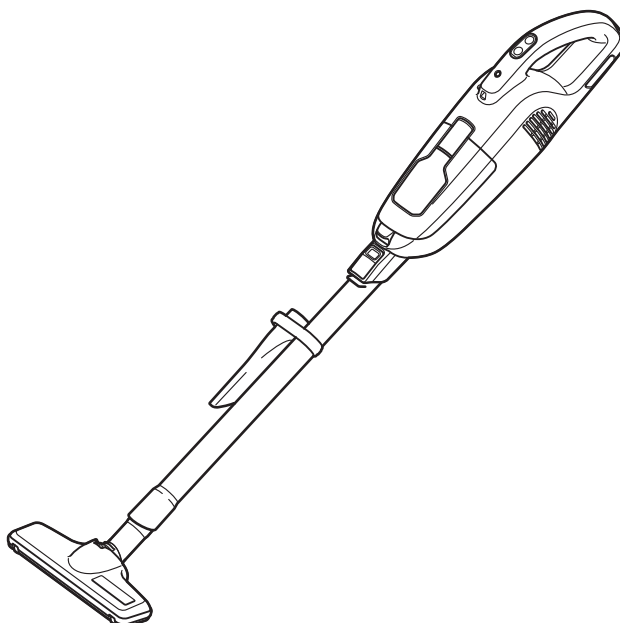




<b>EN</b>	<b>Cordless Cleaner</b>	<b>INSTRUCTION MANUAL</b>	<b>8</b>
<b>PL</b>	<b>Odkurzacz Akumulatorowy</b>	<b>INSTRUKCJA OBSŁUGI</b>	<b>15</b>
<b>HU</b>	<b>Vezeték nélküli porszívó</b>	<b>HASZNÁLATI KÉZIKÖNYV</b>	<b>23</b>
<b>SK</b>	<b>Akumulátorový vysávač</b>	<b>NÁVOD NA OBSLUHU</b>	<b>30</b>
<b>CS</b>	<b>Akumulátorový vysavač</b>	<b>NÁVOD K OBSLUZE</b>	<b>37</b>
<b>UK</b>	<b>Бездротовий пилосос</b>	<b>ІНСТРУКЦІЯ З ЕКСПЛУАТАЦІЇ</b>	<b>44</b>
<b>RO</b>	<b>Aspirator cu acumulator</b>	<b>MANUAL DE INSTRUCȚIUNI</b>	<b>52</b>
<b>DE</b>	<b>Akku-Staubsauger</b>	<b>BETRIEBSANLEITUNG</b>	<b>59</b>

# CL114FD



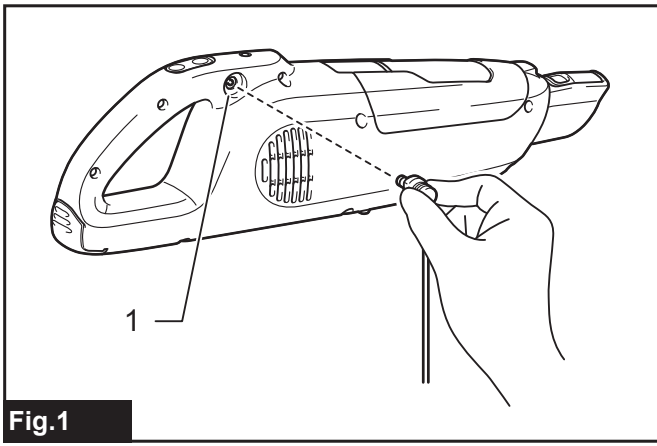


Fig.1

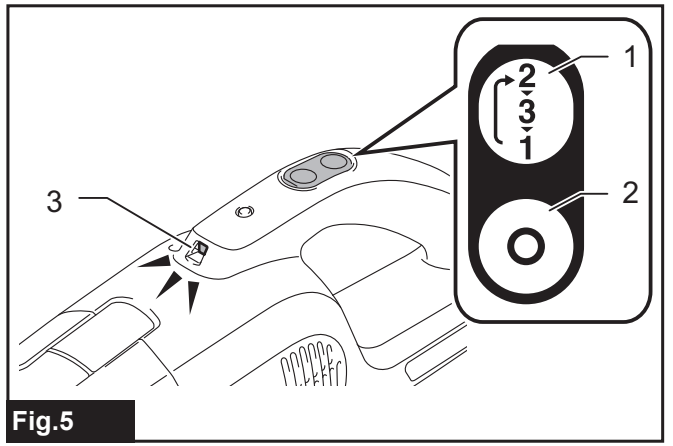


Fig.5

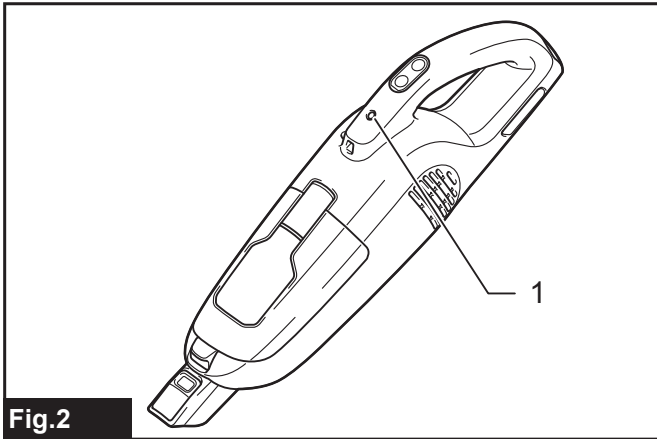


Fig.2

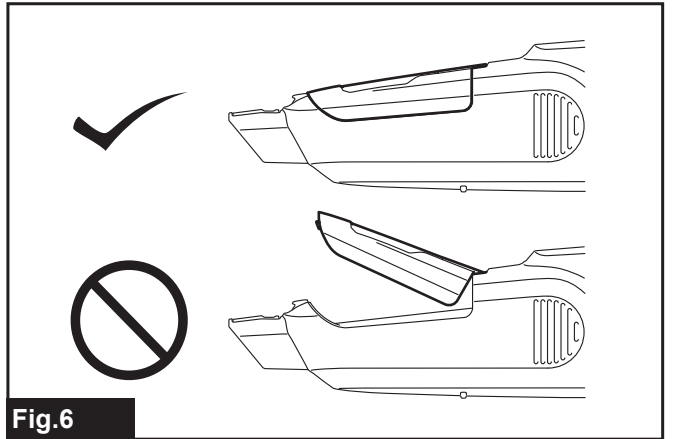


Fig.6

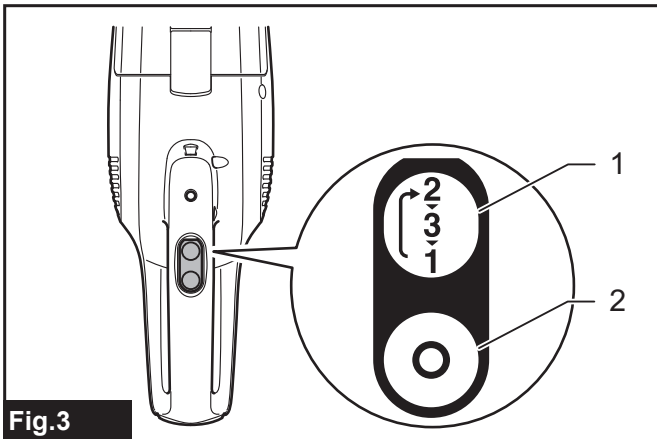


Fig.3

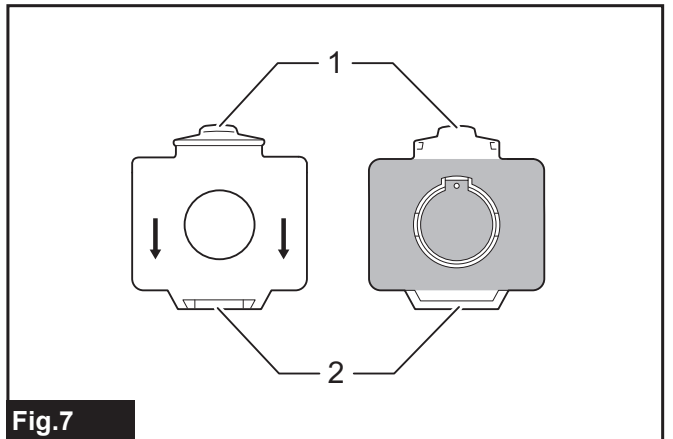


Fig.7

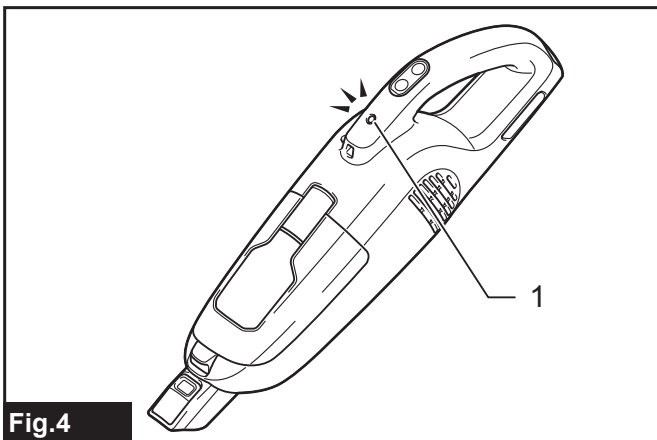


Fig.4

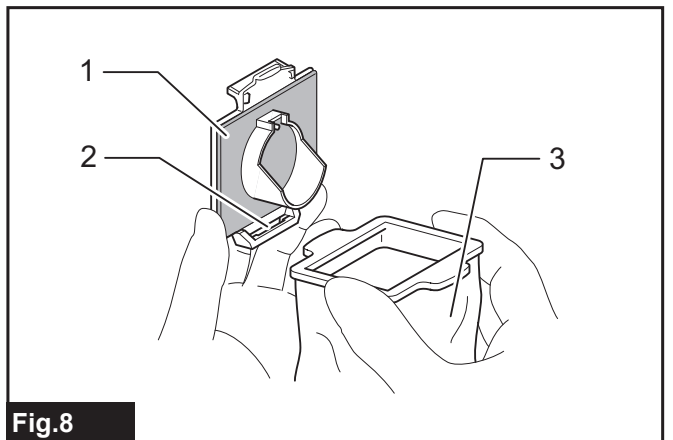


Fig.8

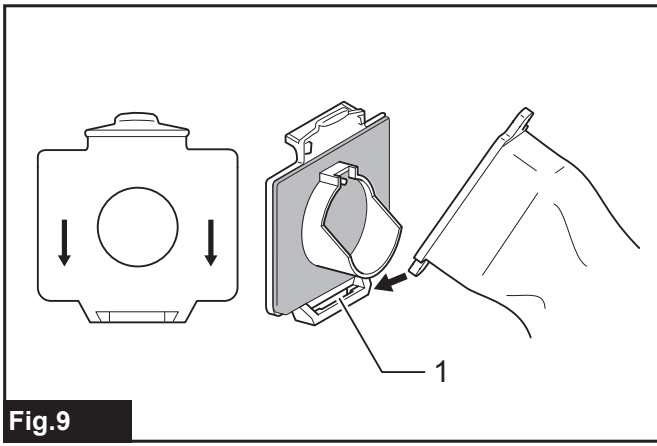


Fig.9

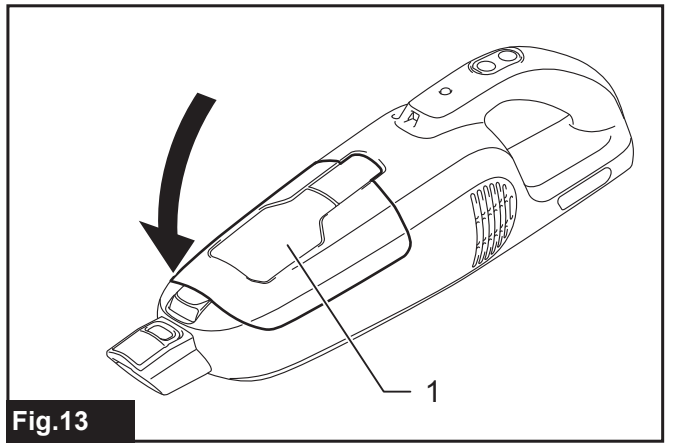


Fig.13

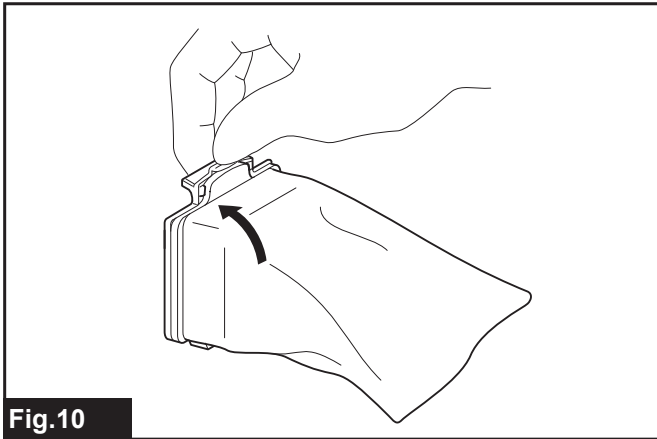


Fig.10

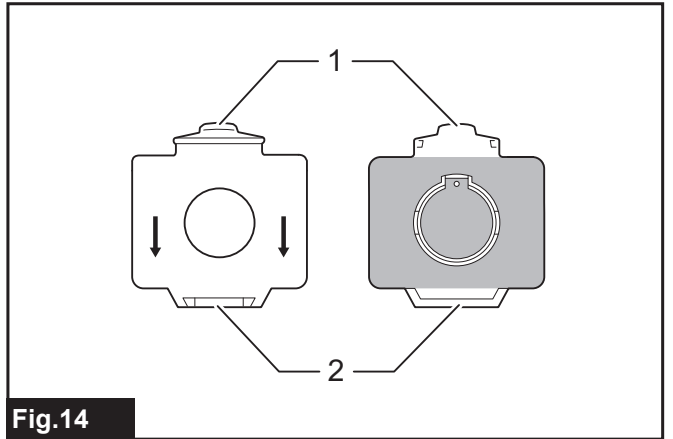


Fig.14

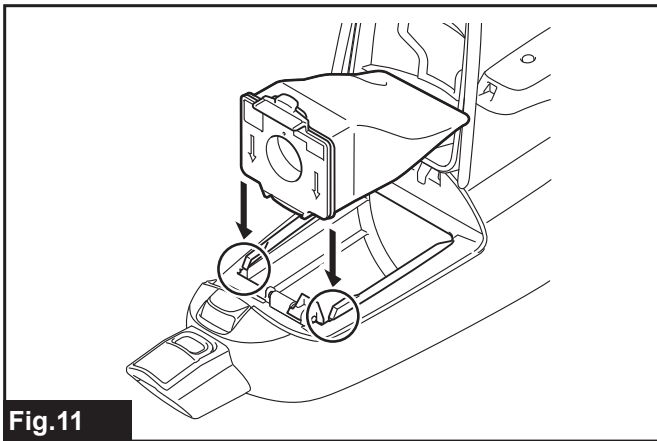


Fig.11

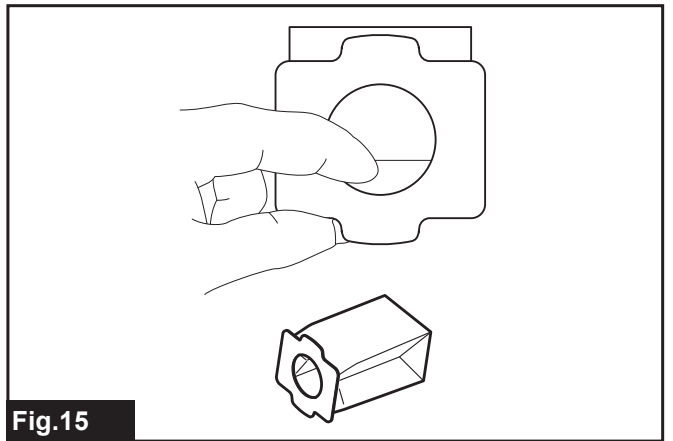


Fig.15

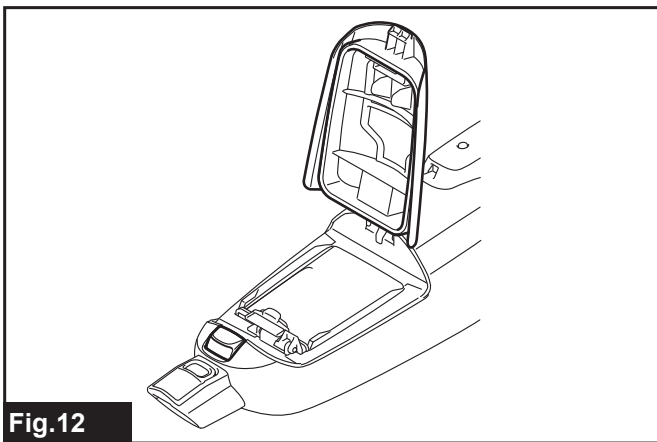


Fig.12

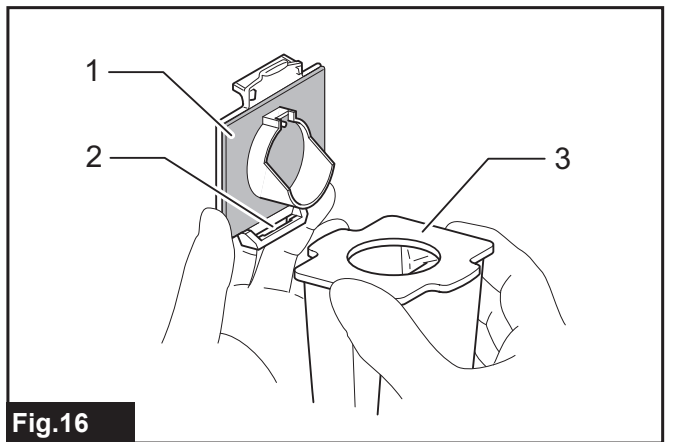


Fig.16

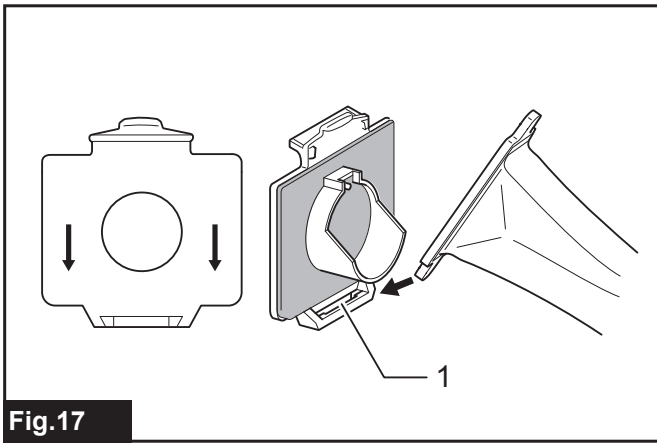


Fig.17

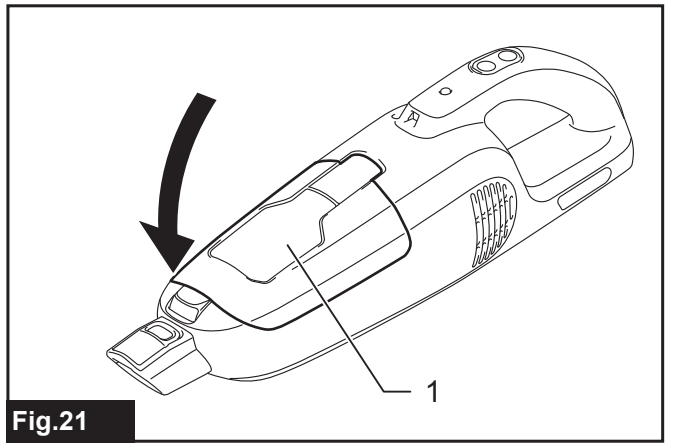


Fig.21

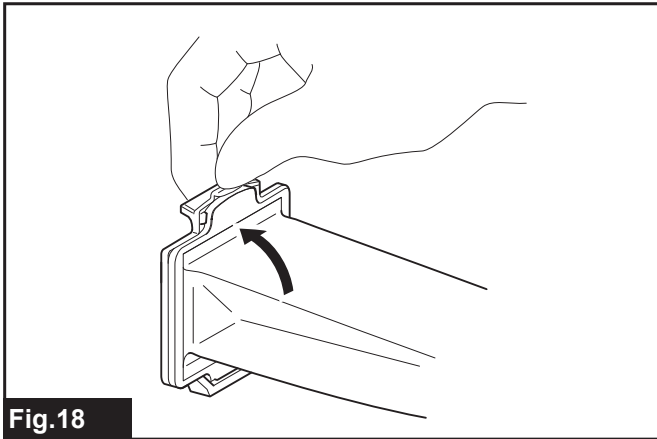


Fig.18

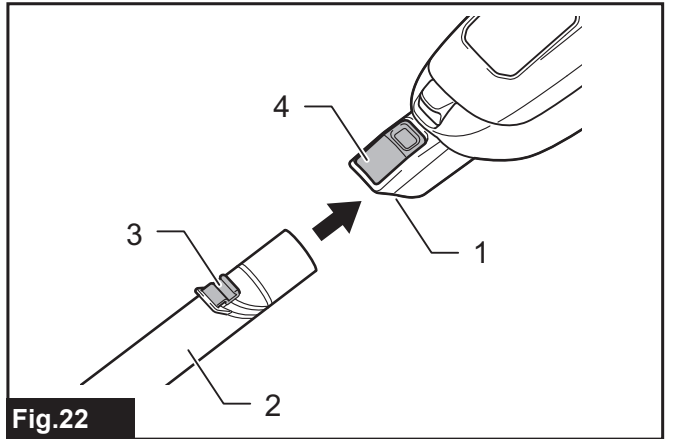


Fig.22

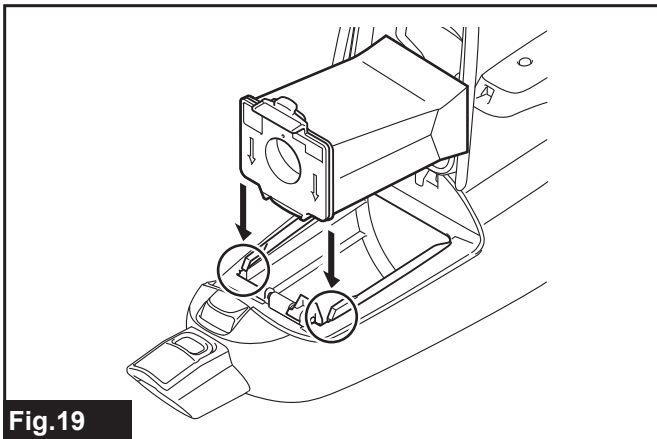


Fig.19

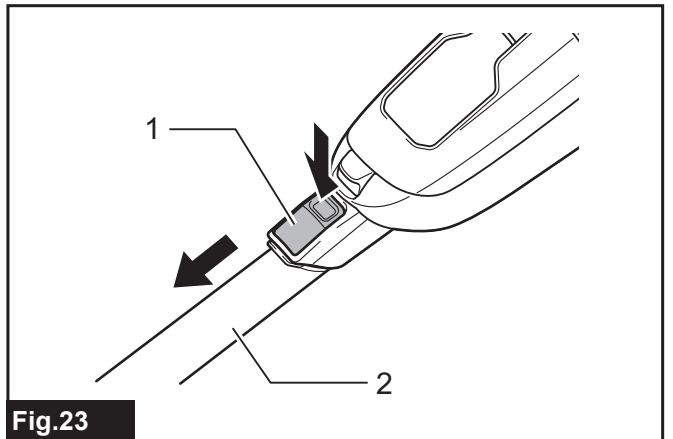


Fig.23

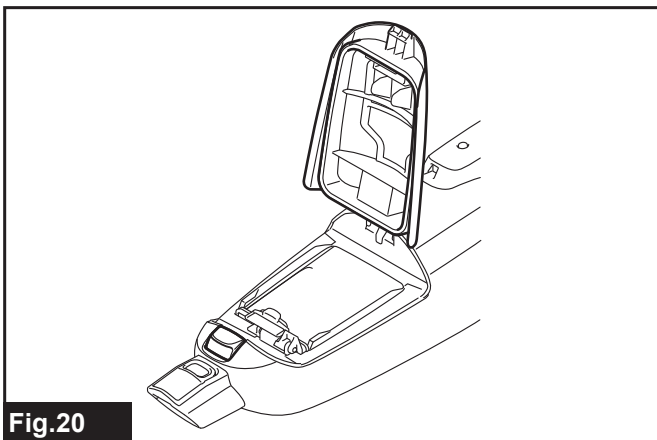


Fig.20

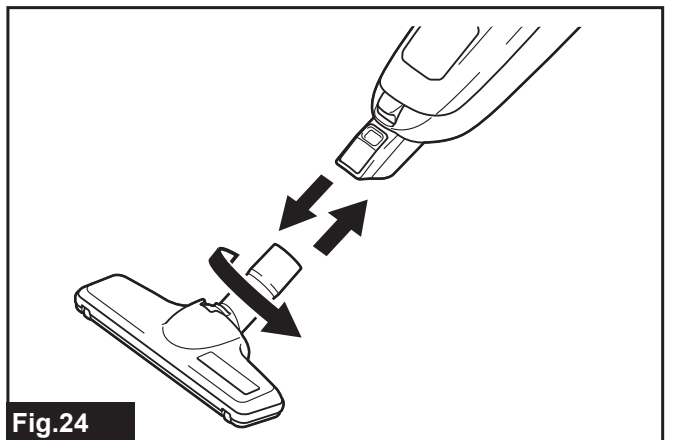


Fig.24

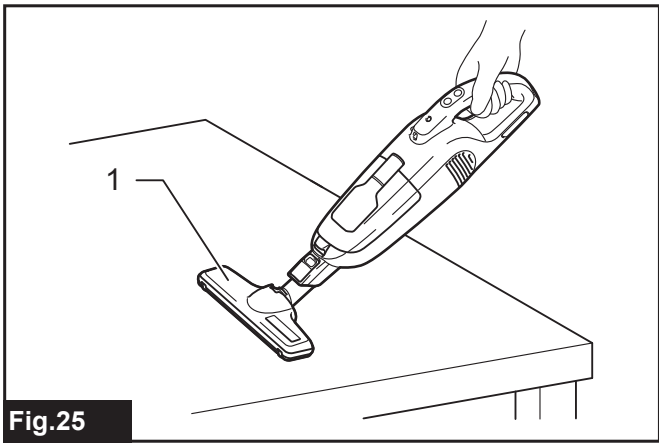


Fig.25

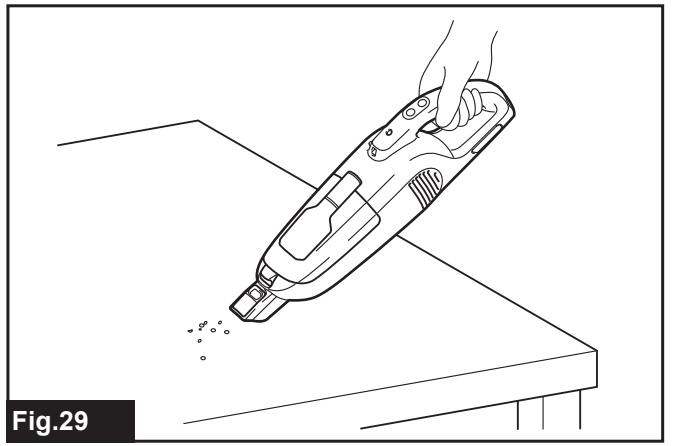


Fig.29

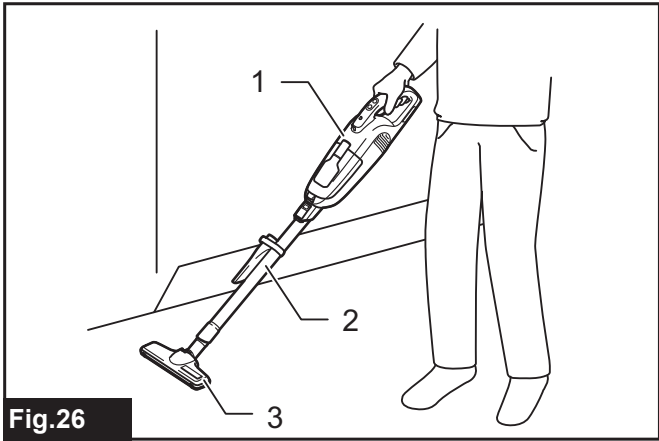


Fig.26

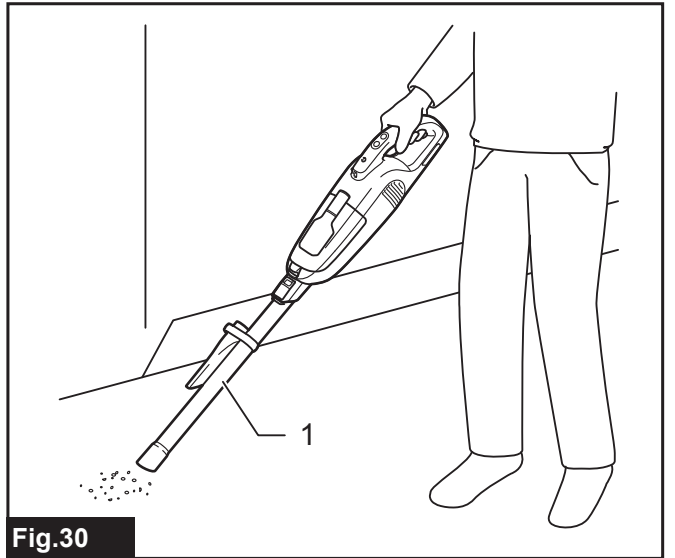


Fig.30

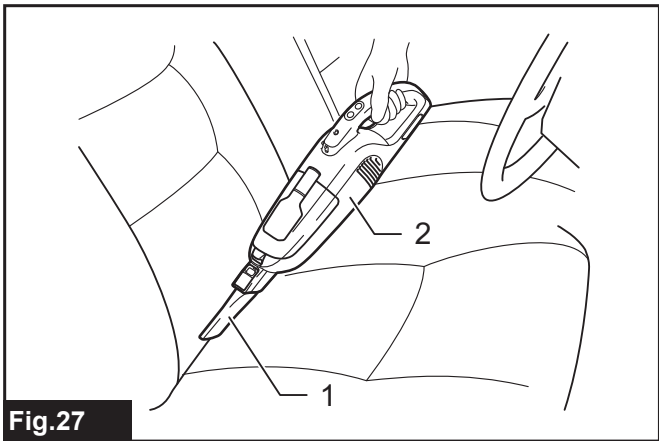


Fig.27

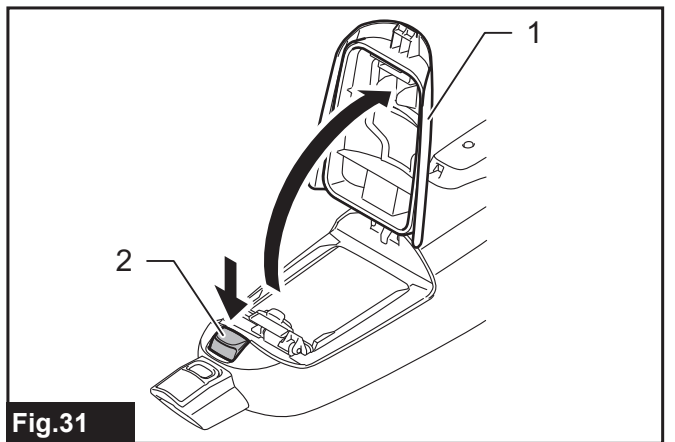


Fig.31

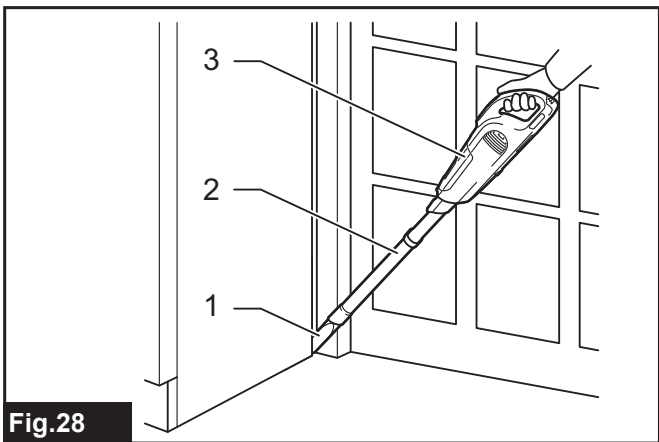


Fig.28

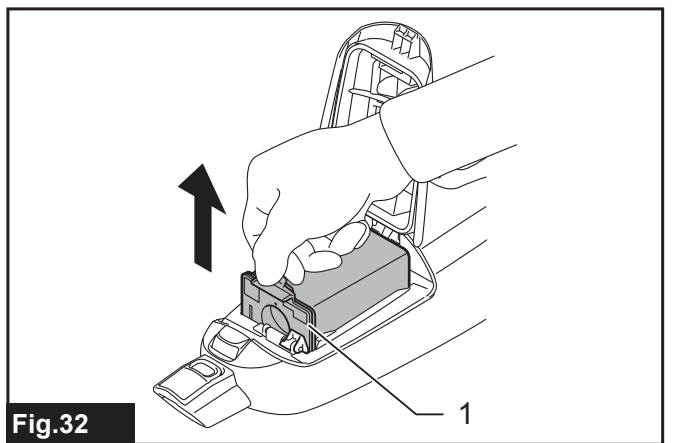


Fig.32

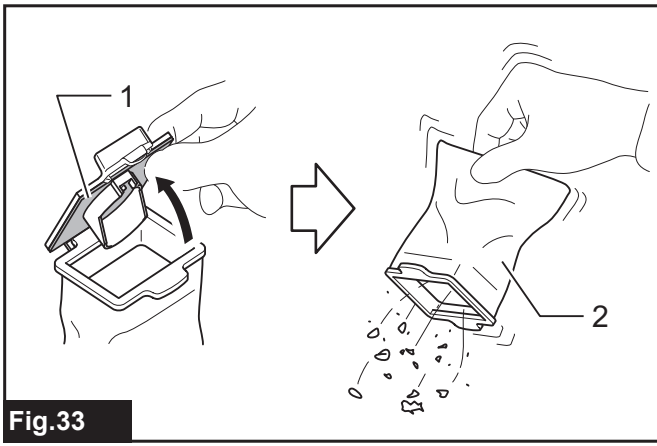


Fig.33

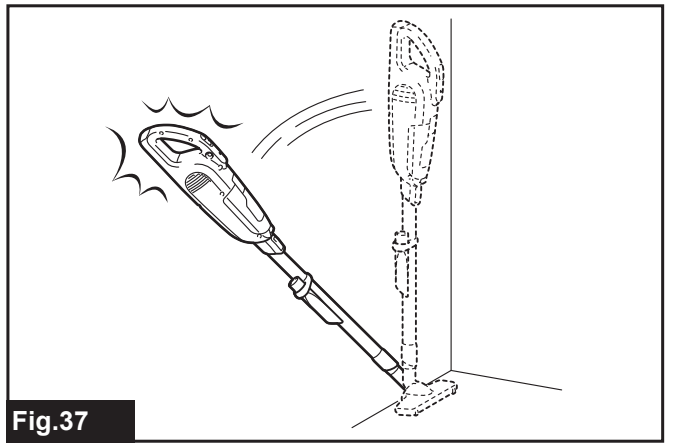


Fig.37

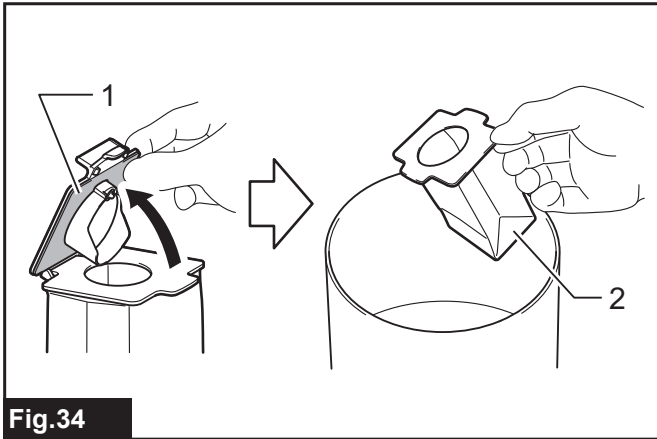


Fig.34

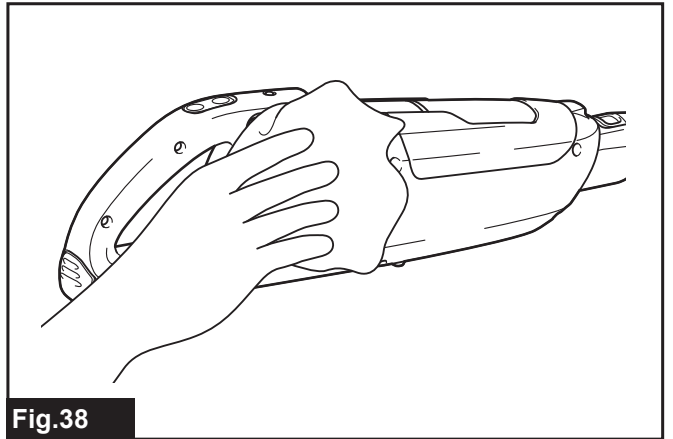


Fig.38

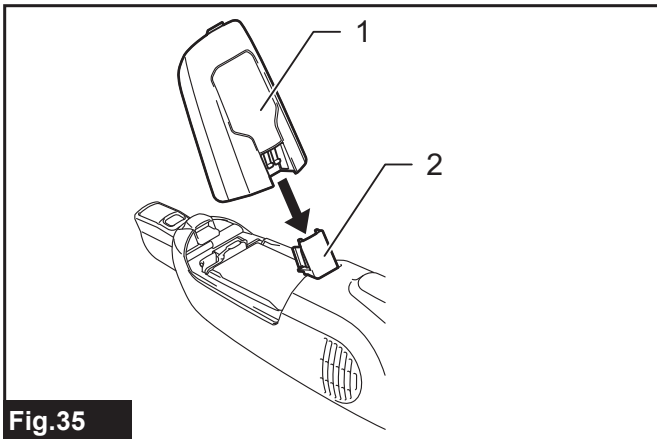


Fig.35

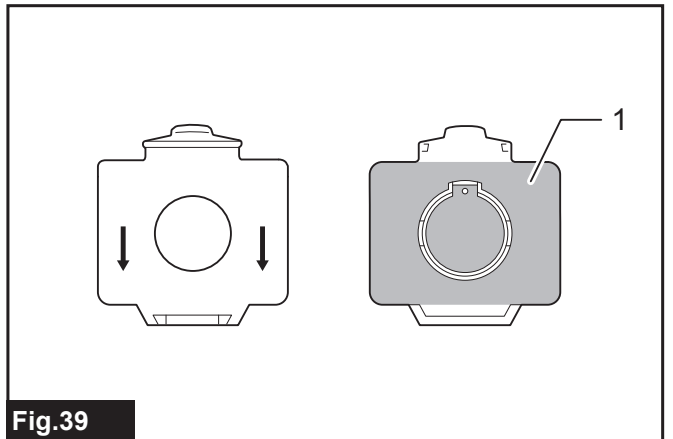


Fig.39

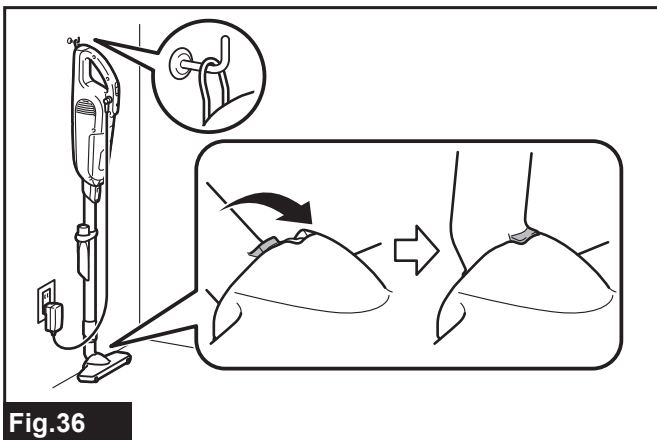


Fig.36

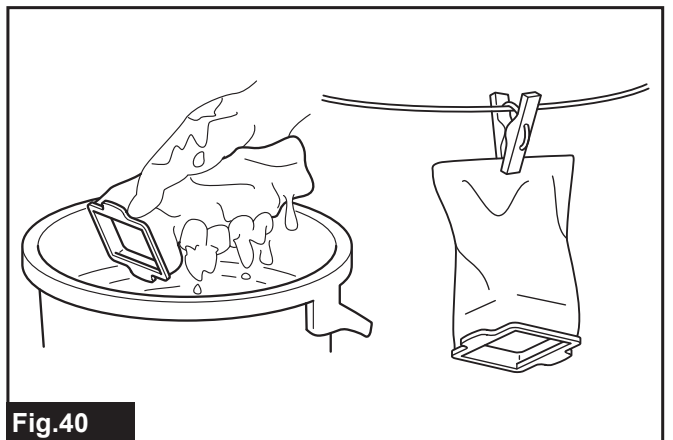


Fig.40

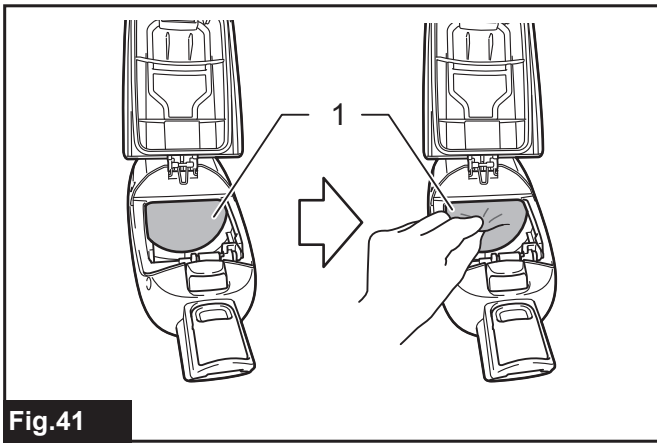


Fig.41

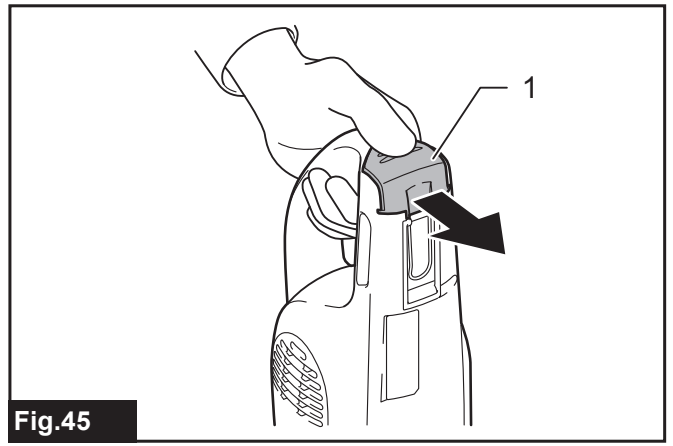


Fig.45

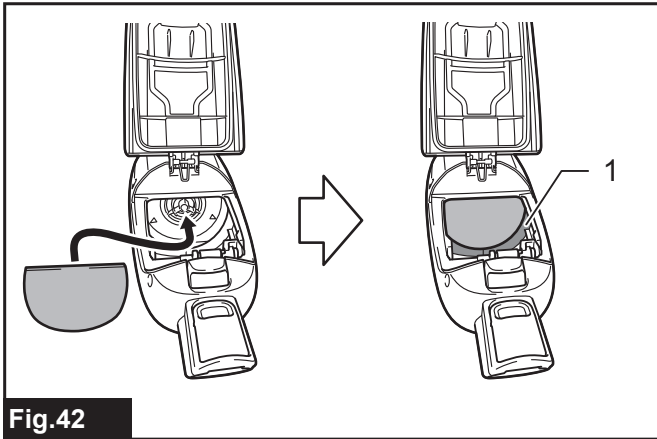


Fig.42

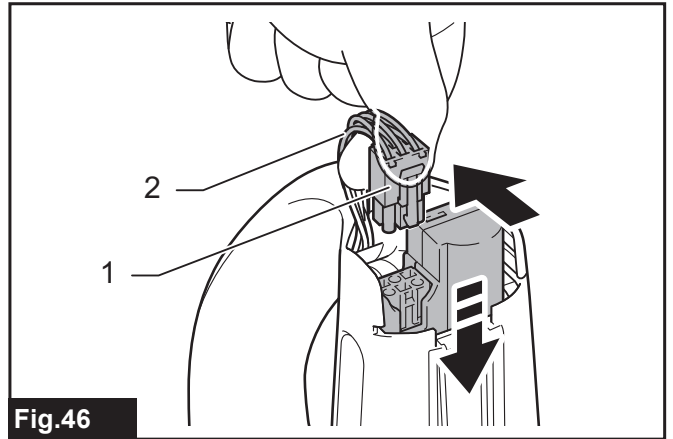


Fig.46

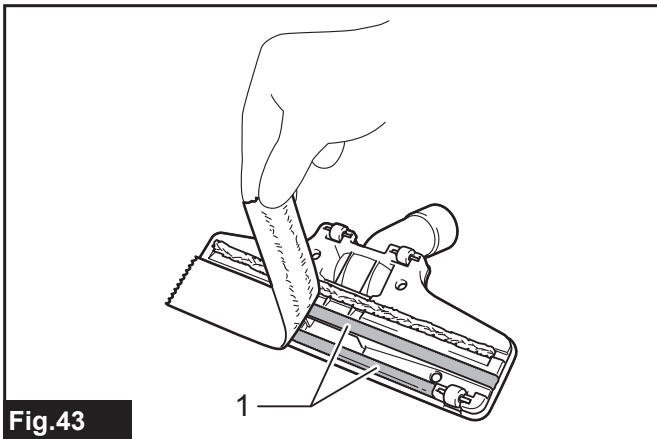


Fig.43

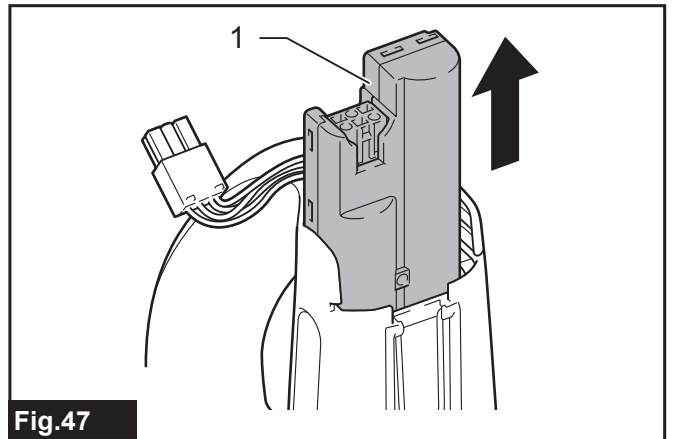


Fig.47

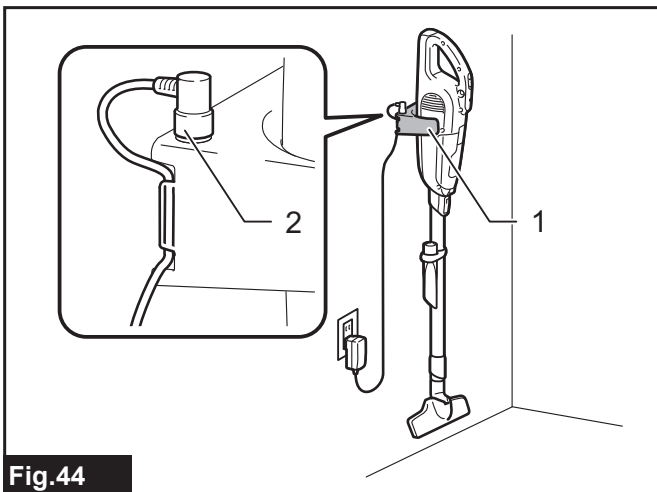


Fig.44

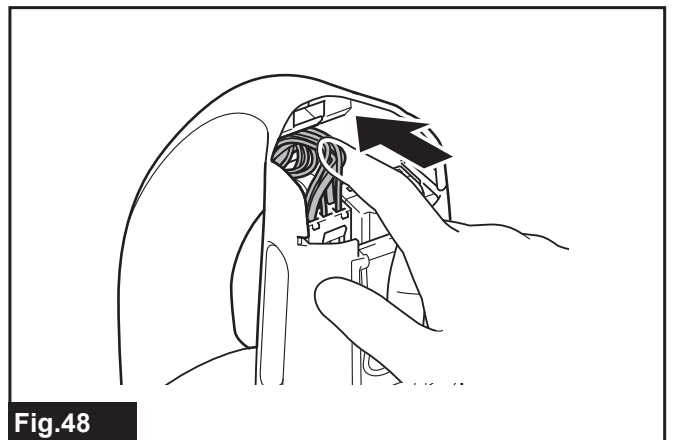


Fig.48

## VAROVÁNÍ

Zařízení mohou používat děti od 8 let a osoby s omezenými fyzickými, smyslovými či duševními schopnostmi nebo s nedostatečnými zkušenostmi a znalostmi, jestliže jsou pod dohledem nebo pokud byly ohledně bezpečného používání výrobku poučeny a rozumí souvisejícím rizikům. Nedovolte dětem, aby si se zařízením hrály. Čištění a uživatelskou údržbu nesmějí provádět děti bez dozoru.

## SPECIFIKACE

<b>Model:</b>	<b>CL114FD</b>	
Kapacita	s vakem na prach	500 ml
	s papírovým filtrem	330 ml
Nepřetržitě použití (s akumulátorem BL1020V)	3 (Režim maximálních otáček)	Přibližně 10 min
	2 (Režim vysokých otáček)	Přibližně 18 min
	1 (Režim normálních otáček)	Přibližně 55 min
Celková délka	Tělo vysavače	458 mm
	S prodlužovacím nástavcem a hubicí	983 mm
Čistá hmotnost	1,1 kg	
Jmenovité napětí	10,8 V – 12 V DC max	

- Vzhledem k neustálému výzkumu a vývoji zde uvedené technické údaje podléhají změnám bez upozornění.
- Specifikace se mohou pro různé země lišit.
- V údaji o váze nejsou zohledněna příslušenství.

## Použitelný akumulátor a nabíječka

Akumulátor	Nabíječka akumulátorů	Doba nabíjení (v hodinách)
BL1020V	DC1002	2,0

- Doba nabíjení se mění podle teploty (10 °C (50 °F)–40 °C (104 °F)), při níž je akumulátor nabíjen, a stavu akumulátoru, zda je nový nebo zda nebyl dlouho používán.

**VAROVÁNÍ:** Používejte pouze výše uvedené akumulátory a nabíječky. Použití jiných akumulátorů a nabíječek může způsobit zranění a/nebo požár.

## Symbols

Níže jsou uvedeny symboly, se kterými se můžete při použití náradí setkat. Je důležité, abyste dříve, než s ním začnete pracovat, pochopili jejich význam.



Přečtěte si návod k obsluze.



Odjímatelná jednotka zdroje



Pouze pro země EU  
Elektrické zařízení ani akumulátor nelikvidujte současně s domovním odpadem! Vzhledem k dodržování evropských směrnic o odpadních elektrických a elektronických zařízeních a směrnice o bateriích, akumulátorech a odpadních bateriích a akumulátorech s jejich implementací v souladu s národními zákony musí být elektrická zařízení, baterie a akumulátory po skončení životnosti odděleně shromážděny a předány do ekologicky kompatibilního recyklačního zařízení.



## Účel použití

Zařízení je určeno k vysávání suchého prachu.

# BEZPEČNOSTNÍ VÝSTRAHY

## Bezpečnostní varování k akumulátorovému vysavači

**VAROVÁNÍ: DŮLEŽITÉ: PŘED POUŽITÍM SI POZORNĚ PŘEČTĚTE** veškeré bezpečnostní výstrahy a všechny pokyny. Zanedbání výstrah a pokynů může mít za následek úraz elektrickým proudem, vznik požáru nebo vážné zranění.

1. **Nevystavujte zařízení dešti. Skladujte ve vnitřních prostorách.**
2. **Nedovolte, aby si se zařízením hrály děti. Při používání dětmi nebo v jejich blízkosti je vyžadována zvýšená pozornost.**
3. **Se zařízením pracujte pouze v souladu s touto příručkou. Používejte pouze nástavce doporučené výrobcem.**
4. **Přístroj nepoužívejte s poškozeným akumulátorem. Jestliže zařízení nepracuje správně, upadlo, bylo poškozeno, ponecháno venku nebo spadlo do vody, předejte je k opravě v servisním středisku.**
5. **Se zařízením nemanipulujte mokřima rukama.**
6. **Nevkládejte žádné předměty do otvorů. S vysavačem nepracujte, pokud je nějaký otvor zablokovan – otvory udržujte v čistotě od prachu, chuchvalců, vlasů a všech nečistot, jež by mohly bránit průchodu vzduchu.**
7. **Vlasy, volný oděv, prsty a žádné části těla nepřibližujte k otvorům a pohyblivým částem.**
8. **Před vyjmutím akumulátoru vypněte všechny ovládací prvky.**
9. **Zvláště opatrní buďte při práci na schodech.**
10. **Přístroj nepoužívejte k vysávání hořlavých či zápalných kapalin, například benzínu, a nepracujte v místech, kde se tyto látky mohou vyskytovat.**
11. **K nabíjení používejte pouze nabíječku doporučenou výrobcem.**
12. **Nevysávejte nic hořícího či doutnajícího, například cigarety, zápalky ani horký popel.**
13. **Nepoužívejte bez vaku na prach nebo filtrů.**
14. **Nenabíjejte akumulátor venku.**
15. **Nabíjení provádějte pouze pomocí nabíječky určené výrobcem. Nabíječka vhodná pro jeden typ akumulátoru může při použití s jiným akumulátorem vést ke vzniku nebezpečí požáru.**
16. **Elektrické nářadí používejte pouze s určenými akumulátory. Použití jiných akumulátorů může vyvolat nebezpečí zranění a požáru.**

17. **Není-li akumulátor používán, uložte jej v místě bez kovových předmětů, jimiž jsou například kancelářské sponky, mince, klíče, hřebíky, šrouby či jiné drobné kovové předměty, jež by mohly spojit kontakty.**
18. **Při hrubém zacházení může z akumulátoru uniknout elektrolyt. Vyvarujte se styku s ním. Pokud dojde k náhodnému kontaktu, omyjte zasažené místo vodou.**
19. **Nepoužívejte poškozený nebo upravený akumulátor nebo nářadí. U poškozených nebo upravených akumulátorů může dojít k neočekávanému chování, které může mít za následek požár, výbuch nebo riziko poranění.**
20. **Akumulátor nebo nářadí nevystavujte ohni nebo vysokým teplotám. Při vystavení žáru ohně nebo teplotám nad 130 °C může dojít k výbuchu.**
21. **Postupujte dle nabíjecích pokynů a akumulátor nebo nářadí nenabíjejte mimo teplotní rozsah specifikovaný v pokynech. Nesprávné nabíjení při teplotách mimo stanovený rozsah může poškodit akumulátor a zvýšit riziko požáru.**

## TYTO POKYNY USCHOVEJTE.

### DOPLŇKOVÁ BEZPEČNOSTNÍ PRAVIDLA

Toto zařízení je určeno k použití v domácnosti.

1. **Před použitím si pozorně přečtete tento návod k obsluze a návod k obsluze nabíječky.**
2. **Nevysávejte následující materiály:**
  - Žhavé materiály jako hořící cigarety, jiskry nebo kovový prach vznikající při broušení či řezání kovu
  - Hořlavé materiály jako benzín, ředidlo, benzen, petrolej či barvy
  - Výbušné materiály jako nitroglycerin
  - Zápalné materiály jako hliník, zinek, magnezium, titan, fosfor či celuloid
  - Vlhké nečistoty, vodu, olej apod
  - Tvrdé střeby s ostrými hranami, například dřevěné třísky, kovové, kamenné a skleněné odštěpky, hřebíky, špendlíky, holicí čepelky
  - Tvrdnoucí prach, například cement či toner
  - Vodivý prach, například kovový či uhelný
  - Jemné částice, například betonový prachTakový postup může způsobit požár, zranění či škody na majetku.
3. **Pokud si během provozu povšimnete čehokoliv neobvyklého, přerušete okamžitě práci.**
4. **Pokud vysavač upustíte nebo do něho silně bouchnete, zkontrolujte před použitím, zda nedošlo k jeho poškození.**
5. **Udržujte jej v bezpečné vzdálenosti od sporáků a jiných zdrojů tepla.**
6. **Neblokujte nasávací otvor a větrací otvory.**

## TYTO POKYNY USCHOVEJTE.

## DŮLEŽITÉ BEZPEČNOSTNÍ POKYNY

### PRO VESTAVĚNÝ AKUMULÁTOR

1. Před použitím vestavěného akumulátoru si přečtěte všechny pokyny a varovné symboly na (1) nabíječe, (2) akumulátoru a (3) výrobku využívajícím akumulátor.
2. Vestavěný akumulátor nedemontujte.
3. Pokud se výrazně zkrátí provozní doba akumulátoru, přerušete okamžitě práci. V opačném případě existuje riziko přehřívání, popálení nebo dokonce výbuchu.
4. Jsou-li vaše oči zasaženy elektrolytem, vypláchněte je čistou vodou a okamžitě vyhledejte lékařskou pomoc. Může dojít ke ztrátě zraku.
5. Zabraňte zkratu vestavěného akumulátoru:
  - (1) Nedotýkejte se svorek žádným vodivým materiálem.
  - (2) Vestavěný akumulátor neskladujte spolu s jinými kovovými předměty, jako jsou hřebíky, mince atd.
  - (3) Nevystavuje akumulátor vodě a dešti. Zkrat akumulátoru může způsobit velký průtok proudu, přehřátí, možné popálení a dokonce i poruchu.
6. Neskladujte a nepoužívejte nástroj a vestavěný akumulátor na místech, kde může teplota překročit 50 °C (122 °F).
7. Nevhazujte akumulátor do ohně, ani když je vážně poškozen nebo úplně opotřeben. Akumulátor může v ohni explodovat.
8. Dávejte pozor, abyste akumulátor neupustili ani s ním nenaráželi.
9. Nepoužívejte poškozený vestavěný akumulátor.
10. Obsažené lithium-iontové akumulátory podléhají právním požadavkům na nebezpečné zboží. Při likvidaci akumulátoru jej vyjměte z náradí a zlikvidujte jej na bezpečném místě. Při likvidaci akumulátoru postupujte podle místních předpisů.
11. Akumulátor používejte pouze s výrobky specifikovanými společností Makita.

### TYTO POKYNY USCHOVEJTE.

#### Tipy k zajištění maximální životnosti akumulátoru

1. Akumulátor nabijte předtím, než dojde k úplnému vybití. Pokud si povšimnete sníženého výkonu nástroje, vždy jej zastavte a dobijte akumulátor.
2. Nikdy nenabíjete úplně nabitý akumulátor. Přebíjení zkracuje životnost akumulátoru.
3. Vestavěný akumulátor dobíjete při pokojové teplotě od 10°C do 40°C (50°F až 104°F). Před nabíjením nechte horký akumulátor vychladnout.
4. Nebudete-li náradí delší dobu používat, nabijte vestavěný akumulátor jednou za šest měsíců.

## POPIS FUNKCÍ

**⚠ UPOZORNĚNÍ:** Před nastavováním zařízení nebo kontrolou jeho funkce se vždy přesvědčte, že je vypnuté.

### Nabíjení vestavěného akumulátoru

**⚠ UPOZORNĚNÍ:** Používejte pouze originální akumulátory Makita. Používání neoriginálních nebo upravených akumulátorů může způsobit explozi akumulátoru a následný požár, zranění a jiné poškození. Zaniká tím také záruka společnosti Makita na výrobek a nabíječku Makita.

**⚠ UPOZORNĚNÍ:** Po nabíjení vždy odpojte nabíjecí zástrčku od vysavače.

**⚠ UPOZORNĚNÍ:** Po odpojení zařízení nenechávejte nabíječku v zásuvce. Malé děti by si mohly strčit zástrčku pod napětím do pusy a způsobit si zranění.

Před prvním použitím, nebo pokud nebyl vysavač dlouho nabíjen, jej nabijte. Nabíjecí zástrčku připojte k nabíjecímu konektoru a pak nabíječku připojte k síťové zásuvce.

► **Obr.1:** 1. Nabíjecí konektor

Rozsvítí se kontrolka energie akumulátoru a spustí se nabíjení. Po dokončení nabíjení světlo zhasne. Více podrobností naleznete v návodu k použití nabíječky akumulátorů.

► **Obr.2:** 1. Kontrolka energie akumulátoru

**POZOR:** Kontrolka energie akumulátoru bliká a akumulátor nelze nabíjet, jestliže jsou akumulátor či vysavač vystaveny extrémním teplotám.

**POZNÁMKA:** Vysavač nelze během nabíjení ovládat. Chcete-li vysavač spustit, odpojte nabíječku od zdroje energie, odpojte nabíjecí zástrčku z vysavače a poté stiskněte tlačítko zapnutí / volby otáček.

**POZNÁMKA:** Za následujících podmínek se akumulátor blíží konci doby své životnosti (nebo je poškozený/vadný). Odpojte nabíječku od zdroje energie a vyměňte akumulátor.

- Kontrolka energie akumulátoru krátce po začátku nabíjení vysavače zhasne.
- Vysavač funguje jen po dobu kratší, než je polovina běžné provozní doby, i když byl akumulátor plně nabit.

**POZNÁMKA:** Akumulátor lze dobít zhruba až 500krát. Časy nabíjení se mohou měnit v závislosti na podmínkách, při kterých byl akumulátor nabíjen a vybit.

### Používání spouště

**⚠ UPOZORNĚNÍ:** Po každém použití vždy vysavač vypněte, aby nedošlo k jeho poškození; prodloužíte tím také životnost jeho akumulátorů.

Vysavač spustíte jednoduše stisknutím tlačítka zapnutí / volby otáček. Vypnutí provedete stisknutím tlačítka vypnutí. Otáčky vysavače můžete měnit ve třech krocích tlačítkem zapnutí / volby otáček.

Prvním stisknutím tlačítka se spouští režim vysokých otáček, druhým stisknutím režim maximálních otáček a třetím stisknutím režim normálních otáček. Každým stisknutím tlačítka se střídavě opakuje cyklus vysokých, maximálních a normálních otáček.

► **Obr.3:** 1. Tlačítko zapnutí / volby otáček 2. Tlačítko vypnutí

## Kontrolka energie akumulátoru

Při nízké zbývající kapacitě akumulátoru kontrolka energie akumulátoru bliká.

Jestliže se zbývající kapacita akumulátoru značně sníží, vysavač se vypne a kontrolka energie akumulátoru se asi na 10 sekund rozsvítí. Jestliže k tomu dojde, nabijte akumulátor. Jestliže je akumulátor přetížený nebo se přehřeje, vysavač se vypne a kontrolka energie akumulátoru se asi na 10 sekund rozsvítí. Svítí-li kontrolka, vysavač nelze aktivovat.

► **Obr.4:** 1. Kontrolka energie akumulátoru

**POZNÁMKA:** Doba, kdy začne kontrolka energie akumulátoru blikat nebo svítit, se odvíjí od teploty na pracovišti a stavu akumulátoru.

## Rozsvícení světla

**⚠ UPOZORNĚNÍ:** Nedívejte přímo do světla nebo jeho zdroje.

Světlo zapnete stisknutím tlačítka zapnutí / volby otáček. Světlo vypnete stisknutím tlačítka vypnutí. Během pokusu o zapnutí vysavače se rozsvítí kontrolka.

► **Obr.5:** 1. Tlačítko zapnutí / volby otáček 2. Tlačítko vypnutí 3. Světlo

## SESTAVENÍ

**⚠ UPOZORNĚNÍ:** Než začnete na zařízení provádět jakékoli práce, vždy se předtím přesvědčte, že je vypnuté.

## Vak na prach a papírový filtr

Před používáním vysavače nainstalujte vak na prach nebo papírový filtr zpět.

Prachové víko používejte s vakem na prach i papírovým filtrem.

Vak na prach lze po vyčištění použít opakovaně.

Papírový filtr je určen jen k jednomu použití. Po jeho naplnění vyhodte celý papírový filtr bez vysypávání.

**POZOR:** Aby do motoru nevnikl prach:

- Před použitím vysavače zkontrolujte, zda je nainstalován vak na prach nebo papírový filtr.
- Zasuňte prachové víko společně s vakem na prach nebo papírovým filtrem zcela do drážek v tělese vysavače.
- Nepoužívejte poškozený nebo protržený vak.

Jinak by mohlo dojít k poškození motoru.

**POZOR:** Při instalaci papírového filtru nepřehýbejte lepenkovou část u otvoru.

**POZOR:** Nikdy nevyhazujte prachové víko – je nutné jej vždy používat s vakem na prach i papírovým filtrem.

**POZOR:** Papírový filtr vysavače je důležitý pro zachování výkonu vysavače. Použití jiných než originálních papírových filtrů může vyvolat kouř nebo požár.

**POZNÁMKA:** Není-li do vysavače vložen vak na prach nebo papírový filtr, přední kryt se zcela neuzavře.

► **Obr.6**

## Instalace vaku na prach

Při instalaci vaku na prach použijte prachové víko.

Dávejte pozor, abyste nezaměnili horní a dolní stranu, protože se od sebe liší.

► **Obr.7:** 1. Horní strana prachového víka 2. Dolní strana prachového víka

1. Zasuňte výstupek vaku na prach do dolní drážky v prachovém víku podle obrázku.

► **Obr.8:** 1. Prachové víko 2. Dolní drážka 3. Vak na prach

2. Mezi horní a dolní stranou vaku na prach není žádný rozdíl. Do dolní drážky prachového víka můžete zasunout libovolný výstupek na prachovém pytlí.

► **Obr.9:** 1. Dolní drážka

3. Nasaďte záchytku prachového víka na vak na prach.

► **Obr.10**

4. Vložte prachové víko a vak na prach do prostoru vysavače ve směru šipky na prachovém víku. Zasuňte je zcela do drážek v prostoru vysavače.

► **Obr.11**

5. Textilní část vaku na prach rozprostřete ve vysavači.

► **Obr.12**

6. Přední kryt zcela zavřete.

► **Obr.13:** 1. Přední kryt

## Instalace papírového filtru

Prachové víko použijte také při instalaci papírového filtru. Dávejte pozor, abyste nezaměnili horní a dolní stranu, protože se od sebe liší.

► **Obr.14:** 1. Horní strana prachového víka 2. Dolní strana prachového víka

1. Před nasazením papírového filtru na prachové víko rozevřete vstupní otvor filtru.

► **Obr.15**

2. Zasuňte výstupek papírového filtru do dolní drážky v prachovém víku podle obrázku.

► **Obr.16:** 1. Prachové víko 2. Dolní drážka 3. Papírový filtr

3. Mezi horní a dolní stranou papírového filtru není žádný rozdíl. Do dolní drážky prachového víka můžete zasunout libovolný výstupek na papírovém filtru.

► **Obr.17:** 1. Dolní drážka

4. Nasaďte záchytku prachového víka na papírový filtr.

► **Obr.18**

5. Vložte prachové víko a papírový filtr do prostoru vysavače ve směru šipky na prachovém víku. Zasuňte je zcela do drážek v prostoru vysavače.

► **Obr.19**

6. Sběrnou část papírového filtru rozprostřete ve vysavači.

► **Obr.20**

7. Přední kryt zcela zavřete.

► **Obr.21:** 1. Přední kryt

# PRÁCE S NÁŘADÍM

**⚠ UPOZORNĚNÍ:** Při používání vysavače nedávejte svůj obličej do blízkosti ventilačních otvorů. Pokud cizí předměty zasáhnou oči, může dojít k poranění osob.

## Montáž a demontáž nástavce k vysávání

**⚠ UPOZORNĚNÍ:** Po montáži nástavce zkontrolujte, zda je bezpečně zajištěn. Pokud bude nástavec nasazen nesprávně, může se uvolnit a způsobit úraz.

**⚠ UPOZORNĚNÍ:** Buďte opatrní, abyste při demontáži nástavce neuhodili rukou o stěnu atp.

## Používání nástavce s funkcí zámku

Pokud chcete namontovat nástavec, vložte jej do vstupu sání vysavače, dokud nezacvakne. Ujistěte se, že je nástavec pevně zajištěn.

► **Obr.22:** 1. Vstup sání 2. Nástavec s funkcí zámku 3. Háček 4. Uvolňovací tlačítko

**POZNÁMKA:** Při montáži nástavce s funkcí zámku nezapomeňte zarovnat uvolňovací tlačítko s háčkem na nástavci. Pokud nejsou zarovnané, nástavec nebude zajištěn a může se z vysavače uvolnit.

Demontáž nástavce provedte jeho vytažením za současného stisknutí uvolňovacího tlačítka.

► **Obr.23:** 1. Uvolňovací tlačítko 2. Nástavec s funkcí zámku

## Používání nástavce bez funkce zámku

**⚠ UPOZORNĚNÍ:** Chcete-li namontovat nástavec bez funkce zámku, nasadte ho a otočte ve směru šipky, abyste zajistili pevné spojení při používání. Nástavec odejmete otočením a vysunutím rovněž ve směru šipky.

► **Obr.24**

## Vysávání

### Hubice

Hubici nasadte při čištění stolů, nábytku atd. Hubice snadno klouže.

► **Obr.25:** 1. Hubice

### Hubice a prodlužovací nástavec (rovná trubice)

Prodlužovací nástavec se vkládá mezi hubici a vysavač. Tato konfigurace je vhodná k vysávání podlahy vestoje.

► **Obr.26:** 1. Těleso vysavače 2. Prodlužovací nástavec 3. Hubice

### Rohová hubice

Při vysávání rohů a obtížně přístupných míst na sedačce automobilu nebo na nábytku nasadte rohovou hubici.

► **Obr.27:** 1. Rohová hubice 2. Těleso vysavače

### Rohová hubice a prodlužovací nástavec (rovná trubice)

Tuto konfiguraci použijte při vysávání obtížně přístupných míst, do kterých se nevejde samotný vysavač, nebo při vysávání vysoko položených míst.

► **Obr.28:** 1. Rohová hubice 2. Prodlužovací nástavec 3. Těleso vysavače

## Vysávání bez hubice

Prach můžete vysávat i bez hubice.

► **Obr.29**

Pro vysávání prachu na podlaze ve vzpřímené pozici je vhodné použití prodlužovacího nástavce.

► **Obr.30:** 1. Prodlužovací nástavec

## Vysypávání prachu

**⚠ UPOZORNĚNÍ:** Vyprázdněte vysavač před tím, než bude příliš plný, nebo když se sníží síla sání.

**⚠ UPOZORNĚNÍ:** Při zavírání předního krytu dejte pozor, abyste si nepřiskřípli prsty.

**POZOR:** Nikdy nevyhazujte prachové víko – je nutné ho vždy používat s vakem na prach nebo papírovým filtrem.

**POZOR:** Není-li do vysavače vložen vak na prach / papírový filtr, přední kryt se zcela neuzavře. Nesnažte se přední kryt zavřít silou. Mohlo by to vést k poškození nebo deformaci vysavače.

**POZOR:** Při vysypávání prachu rovněž očistěte prostor pro vak na prach a papírový filtr. Zbývající prach a nečistoty v tomto prostoru mohou způsobit zanesení pěnového filtru nebo poškození elektromotoru.

1. Stisknutím tlačítka otevřete přední kryt. Otevíráním do okamžiku zacvaknutí kryt v dané poloze zajistíte.

► **Obr.31:** 1. Přední kryt 2. Tlačítko

2. Vytáhněte současně oranžové prachové víko a vak na prach / papírový filtr.

► **Obr.32:** 1. Prachové víko

3. V závislosti na typu nádoby na prach provedte následující:

#### Při používání vaku na prach

Odstraňte prachové víko a vyprázdněte vak na prach.

► **Obr.33:** 1. Prachové víko 2. Vak na prach

#### Při používání papírového filtru

Odstraňte prachové víko a zlikvidujte papírový filtr.

► **Obr.34:** 1. Prachové víko 2. Papírový filtr

4. Umístěte vak na prach / nový papírový filtr společně s prachovým víkem do vysavače a zavřete přední kryt.

**POZNÁMKA:** Vysavač je zkonstruován tak, aby se přední kryt při pokusu o otevření ve větším než 90° úhlu oddělil. Jestliže se přední kryt oddělí, nasadte jej na příslušné místo spoje předního krytu.

► **Obr.35:** 1. Přední kryt 2. Spoj předního krytu

## ÚDRŽBA

**⚠ UPOZORNĚNÍ:** Než začnete provádět kontrolu nebo údržbu zařízení, vždy se přesvědčte, že je vypnuté.

K zachování BEZPEČNOSTI a SPOLEHLIVOSTI výrobku musí být opravy a veškerá další údržba či seřizování prováděny autorizovanými nebo továrními servisními středisky společnosti Makita s využitím náhradních dílů Makita.

**POZOR:** Nikdy nepoužívejte benzín, benzen, ředidlo, alkohol či podobné prostředky. Mohlo by tak dojít ke změnám barvy, deformacím či vzniku prasklin.

## Činnosti po ukončení práce

Při skladování nebo nabíjení vysavače uzamkněte hlavu nástavce a zavěste vysavač na háček, který je dostupný na trhu.

► Obr.36

**⚠ UPOZORNĚNÍ:** Vysavač opřený o stěnu bez žádného dalšího zajištění může spadnout a poškodit se.

► Obr.37

## Čištění

### Těleso vysavače

Vnější část vysavače (tělo vysavače) pravidelně otírejte hadříkem navlhčeným v mýdlové vodě.

Čistěte také sací otvor, prostor pro vak na prach / papírový filtr a prachové víko.

► Obr.38

### Prachové víko

Otřete prach z prachového víka.

Odstraňte prach a nečistoty z pěnového dílu tím, že na něj jemně poklepete.

► Obr.39: 1. Pěnový díl

### Vak na prach

Jestliže je vak na prach ucpaný prachem a výkon vysavače se sníží, vyperte ho v mýdlové vodě. Před použitím ho nechte řádně oschnout. Nedostatečně vysušený vak může oslabit sací výkon a zkrátit životnost motoru.

► Obr.40

**POZNÁMKA:** Papírový filtr je určen k jednomu použití.

Dojde-li k zanesení pěnového filtru prachem, vyjměte jej z vysavače a otřete nebo omyjte ve vodě.

## Vyjmutí a vložení pěnového filtru

**⚠ UPOZORNĚNÍ:** Po očištění pěnový filtr znovu vložte do vysavače. Pokud jste jej myli ve vodě, nechte jej před vložením oschnout. Používání nedostatečně vysušeného filtru může mít za následek zkrácení životnosti motoru.

Chcete-li vyjmout pěnový filtr, vyjměte vak na prach nebo papírový filtr, stiskněte jej a vytáhněte pěnový filtr ven.

► Obr.41: 1. Pěnový filtr

Chcete-li vložit filtr, zatlačte celý okraj pěnového filtru do zapuštěné stěny v prostoru pro instalaci vaku na prach / papírového filtru.

► Obr.42: 1. Zapuštěná stěna

## Čištění nástavce

*(specifické podle země)*

Když je kartáč nástavce zaprášený, vyčistěte jej pomocí lepicí pásky.

► Obr.43: 1. Kartáč

## Držák akumulátorového vysavače k montáži na stěnu

*Volitelné příslušenství*

**POZNÁMKA:** Šroub k upevnění držáku není součástí dodávky. Připravte si šroub, který bude vhodný k zašroubování do materiálu.

Upevněte držák akumulátorového vysavače na pevnou dřevěnou stěnu, trám nebo sloup, ke kterým lze držák akumulátorového vysavače na stěnu bezpečně upevnit. Před zavěšením vysavače se vždy ujistěte, zda je držák akumulátorového vysavače k montáži na stěnu bezpečně upevněn.

► Obr.44: 1. Držák akumulátorového vysavače k montáži na stěnu 2. Zástrčka

**⚠ UPOZORNĚNÍ:** Vysavač nezavěšujte do držáku k upevnění na stěnu násilím, ani do držáku nezavěšujte jiné předměty než vysavač.

**POZNÁMKA:** Jestliže vysavač nenabíjíte, lze zástrčku uložit na držák akumulátorového vysavače k montáži na stěnu, jak ukazuje obrázek.

## Odstraňování problémů

Než požádáte o opravu, zkontrolujte následující body.

Příznak	Cíl kontroly	Způsob nápravy
Slabý sací výkon	Není vak na prach nebo papírový filtr plný prachu?	Vyprázdněte vak na prach nebo papírový filtr.
	Není ucpaný vak na prach?	Vypašte nebo vyperte vak na prach.
	Není ucpaný papírový filtr?	Vyměňte papírový filtr.
	Není akumulátor vybitý?	Nabijte blok akumulátoru.
Zařízení nepracuje	Není akumulátor vybitý?	Nabijte blok akumulátoru.
Příhrádka na prach nejde zavřít	Je vložen vak na prach nebo papírový filtr?	Vložte vak na prach nebo papírový filtr.

**POZOR:** Nepokoušejte se opravovat vysavač sami.

## Likvidace vysavače

Vysavač je vybaven vestavěným lithium-iontovým akumulátorem. Před likvidací vysavače jej vyndejte.

## Vyjmutí vestavěného akumulátoru

**⚠ UPOZORNĚNÍ:** Nedotýkejte se svorek žádným vodivým materiálem.

**⚠ UPOZORNĚNÍ:** Neskladujte akumulátor spolu s jinými kovovými předměty, jako jsou hřebíky, mince atd.

**⚠ UPOZORNĚNÍ:** Nevystavujte akumulátor vodě ani dešti.

**⚠ UPOZORNĚNÍ:** Akumulátor nerozebírejte ani neopravujte.

**⚠ UPOZORNĚNÍ:** Při vyjímání akumulátoru musí být vysavač odpojen od napájecí sítě.

1. Chcete-li sundat zadní kryt, zatlačte na něj ve směru šipky.

► **Obr.45:** 1. Zadní kryt

2. Vestavěný akumulátor zcela vysuňte. Lehkým posunutím akumulátoru dozadu a stisknutím konektoru ve směru šipky dle obrázku odpojte přívodní vodiče od akumulátoru.

► **Obr.46:** 1. Konektor 2. Přívodní vodiče

3. Potom jednotku akumulátoru zcela vysuňte.

► **Obr.47:** 1. Akumulátor

4. Vložte vyjmutý akumulátor do papírové krabice, aby nedošlo k jeho zkratu.

## Vložení náhradního akumulátoru

Při vkládání náhradního akumulátoru použijte opačný postup.

**⚠ UPOZORNĚNÍ:** Ved'te přívodní vodiče tak, aby byly plně uloženy ve vysavači, předtím než umístíte zadní kryt zpět do původní pozice. V opačném případě může dojít k poškození přívodu.

► **Obr.48**

Po vložení akumulátoru (viz tabulka „SPECIFIKACE“) nabijte baterii ještě před použitím.

## VOLITELNÉ PŘÍSLUŠENSTVÍ

**⚠ UPOZORNĚNÍ:** Pro zařízení Makita popsané v tomto návodu doporučujeme používat následující příslušenství a nástavce. Při použití jiného příslušenství či nástavců může hrozit nebezpečí zranění osob. Příslušenství lze používat pouze pro stanovené účely.

Potřebujete-li bližší informace ohledně tohoto příslušenství, obraťte se na místní servisní středisko společnosti Makita.

- Prodlužovací nástavec (rovná trubice)
- Hubice
- Hubice na koberec
- Kartáčová hubice
- Rohová hubice
- Hubice s kulatým kartáčem
- Pružná hadice
- Papírový filtr
- Držák akumulátorového vysavače k montáži na stěnu
- Náhradní akumulátor
- Volná hubice
- Hubice na sedačky
- Hubice na spáry
- Cyklonový nástavec

**POZNÁMKA:** Některé položky seznamu mohou být k zařízení přibaleny jako standardní příslušenství. Přibalené příslušenství se může v různých zemích lišit.

**Makita Europe N.V.** Jan-Baptist Vinkstraat 2,  
3070 Kortenberg, Belgium

**Makita Corporation** 3-11-8, Sumiyoshi-cho,  
Anjo, Aichi 446-8502 Japan

[www.makita.com](http://www.makita.com)

885813-971  
EN, PL, HU, SK,  
CS, UK, RO, DE  
20200629