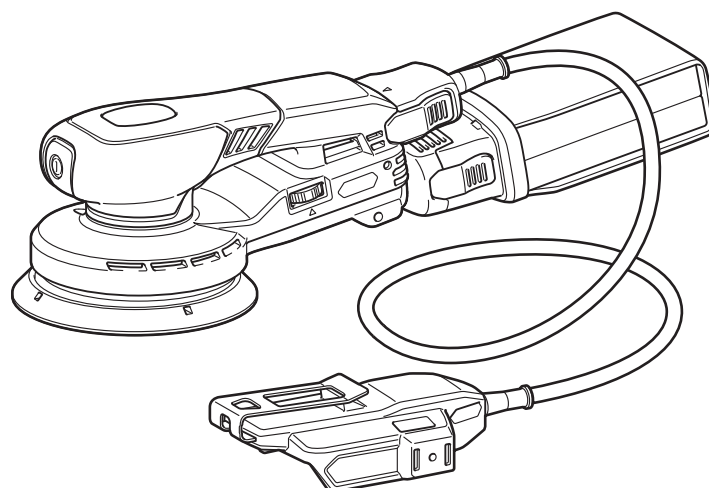




<b>EN</b>	Battery Powered Random Orbit Sander	<b>INSTRUCTION MANUAL</b>	<b>8</b>
<b>PL</b>	Akumulatorowa Szlifierka Mimośrodowa	<b>INSTRUKCJA OBSŁUGI</b>	<b>20</b>
<b>HU</b>	Akkumulátoros véletlen körpályás excentercsiszoló	<b>HASZNÁLATI KÉZIKÖNYV</b>	<b>33</b>
<b>SK</b>	Akumulátorová excentrická obojsmerná brúska	<b>NÁVOD NA OBSLUHU</b>	<b>46</b>
<b>CS</b>	Akumulátorová excentrická bruska	<b>NÁVOD K OBSLUZE</b>	<b>58</b>
<b>UK</b>	Акумуляторна ексцентрикова шліфувальна машина	<b>ІНСТРУКЦІЯ З ЕКСПЛУАТАЦІЇ</b>	<b>70</b>
<b>RO</b>	Șlefuitor cu rotație excentrică aleatorie cu acumulator	<b>MANUAL DE INSTRUCȚIUNI</b>	<b>83</b>
<b>DE</b>	Akku-Exzentrerschleifer	<b>BETRIEBSANLEITUNG</b>	<b>96</b>

**BO001CG**  
**BO002CG**  
**BO003CG**  
**BO004CG**



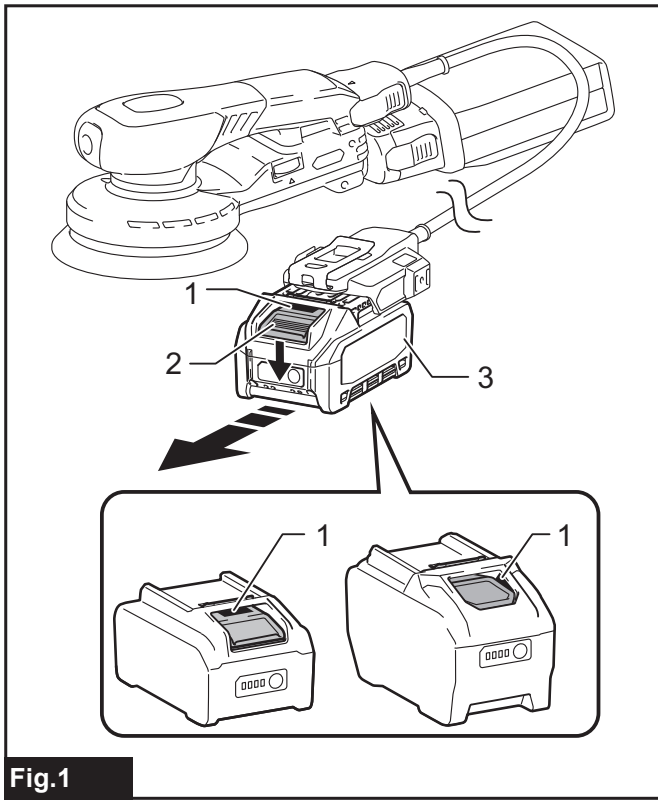


Fig.1

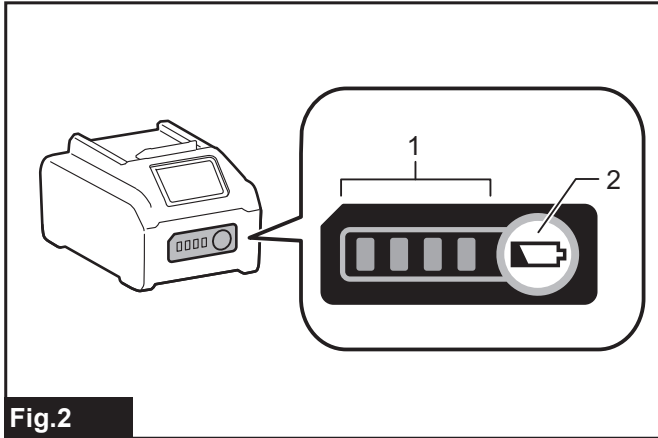


Fig.2

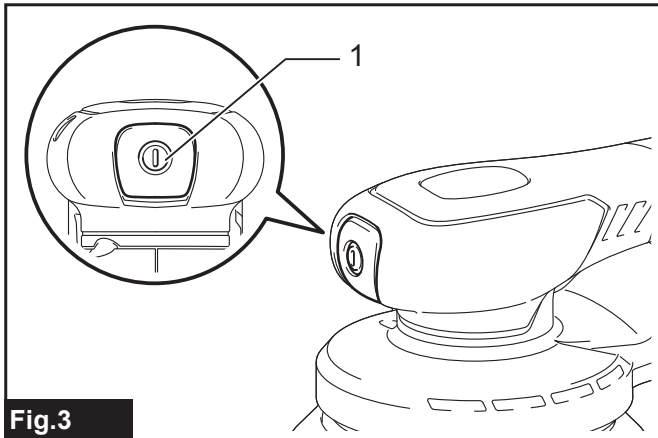


Fig.3

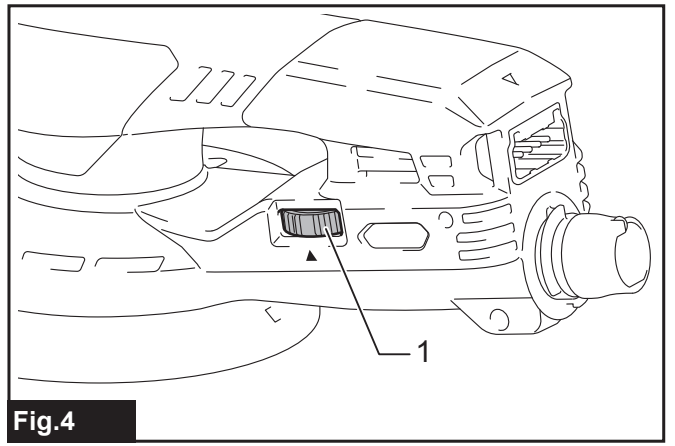


Fig.4

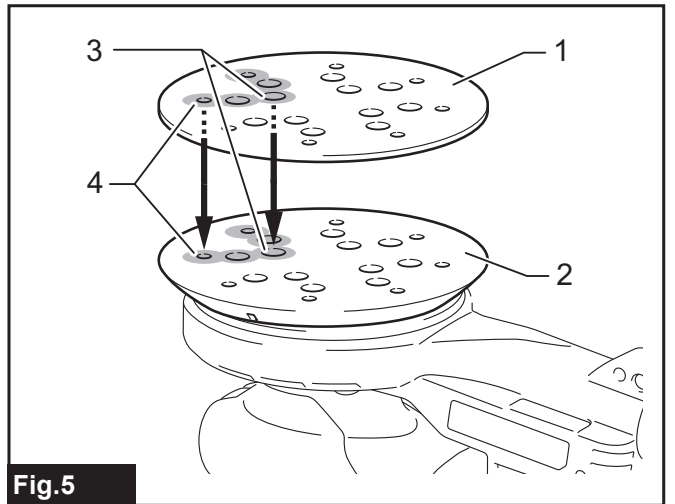


Fig.5

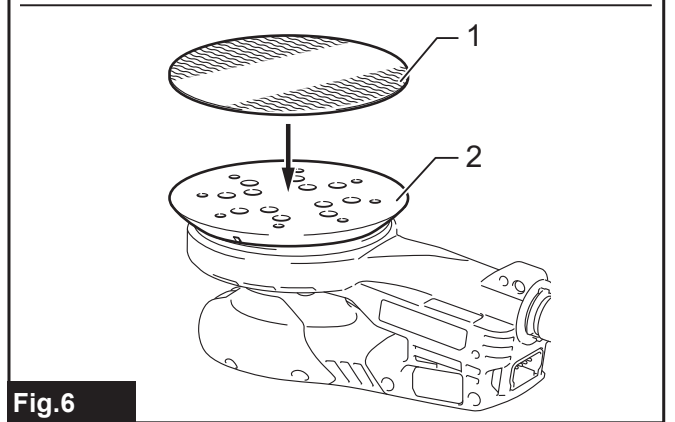
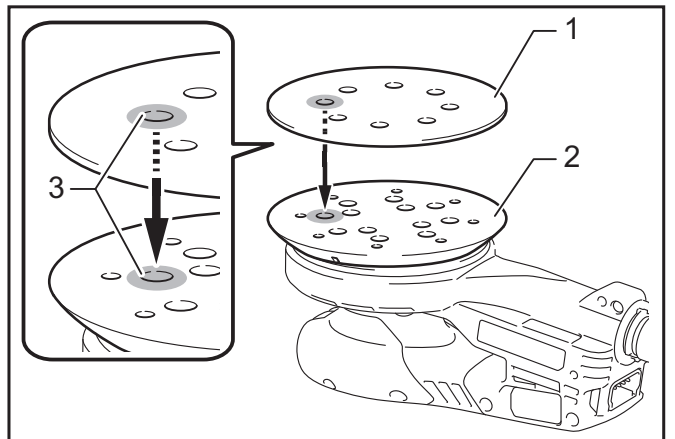


Fig.6

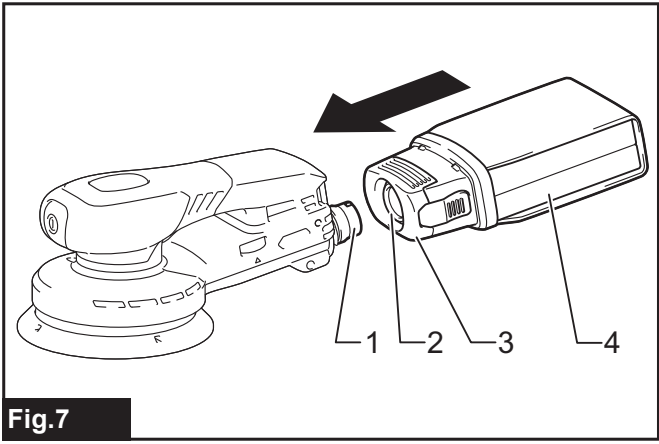


Fig. 7

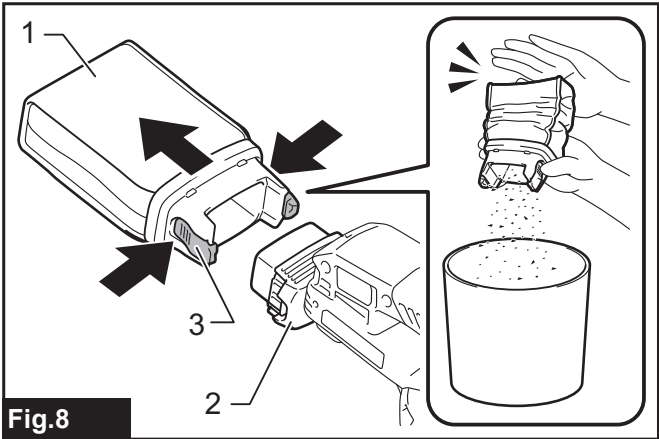


Fig. 8

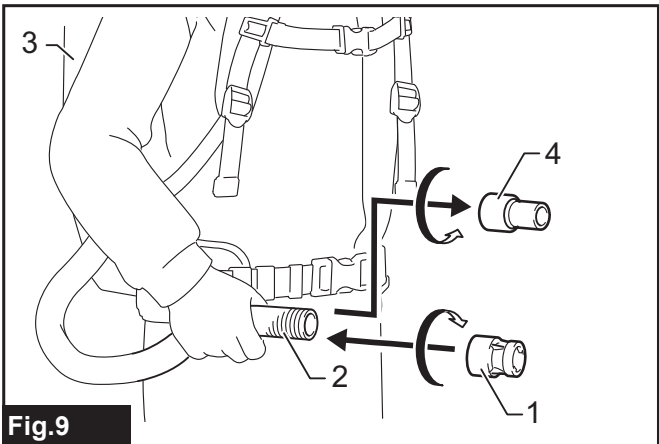


Fig. 9

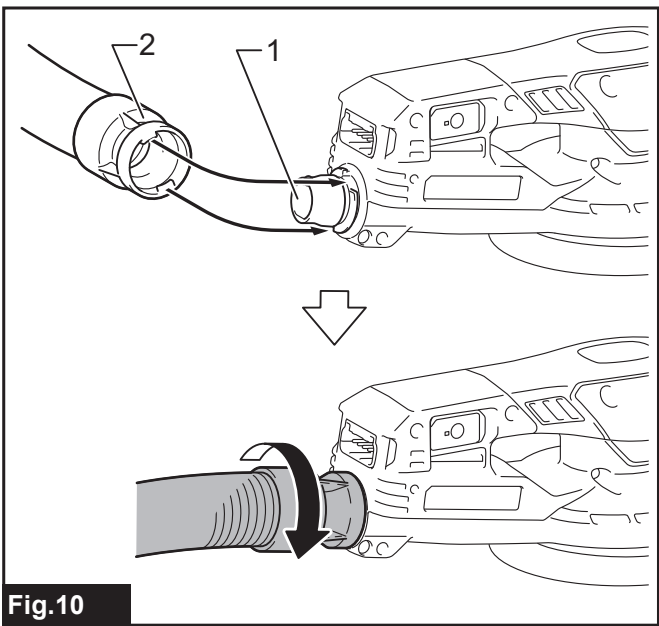


Fig. 10

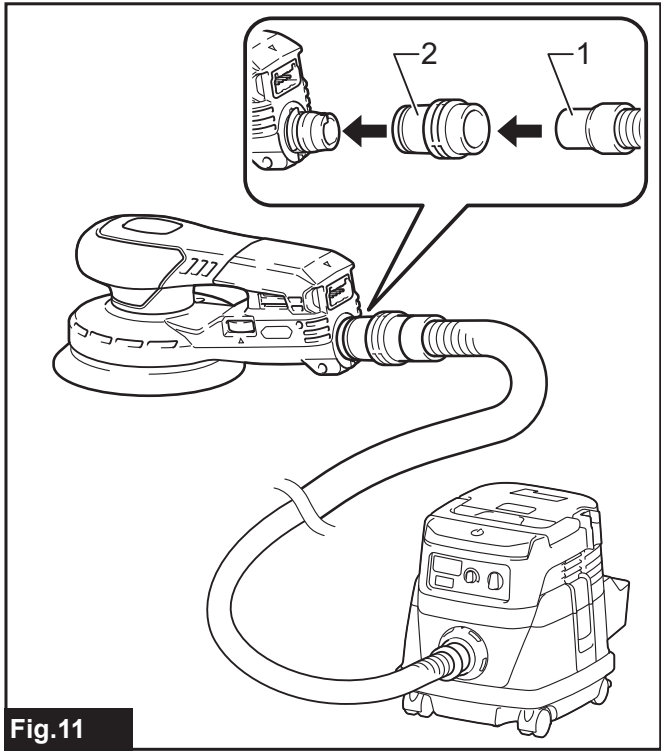


Fig. 11

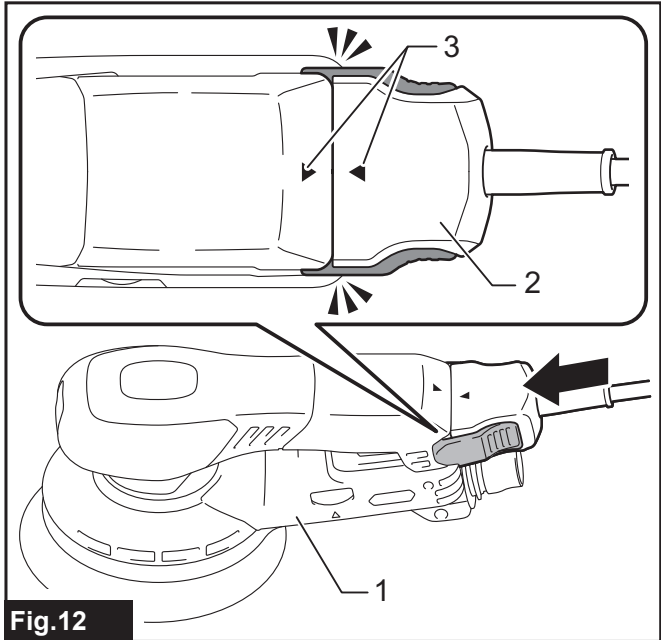


Fig. 12

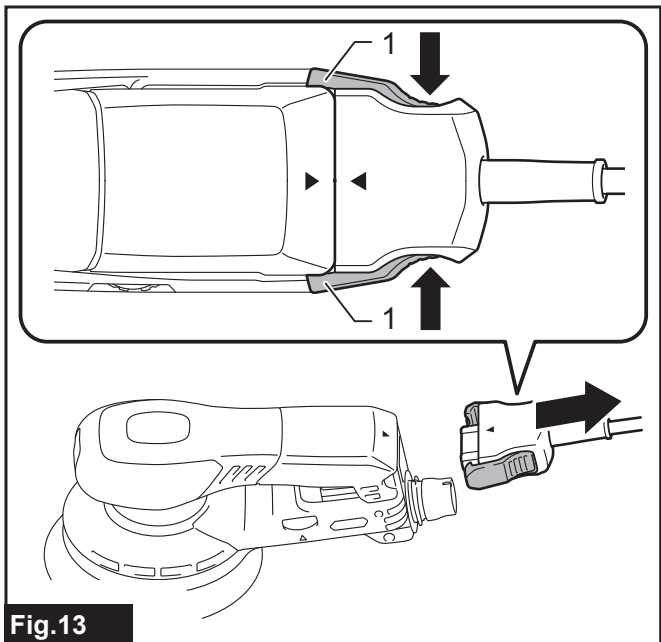


Fig. 13

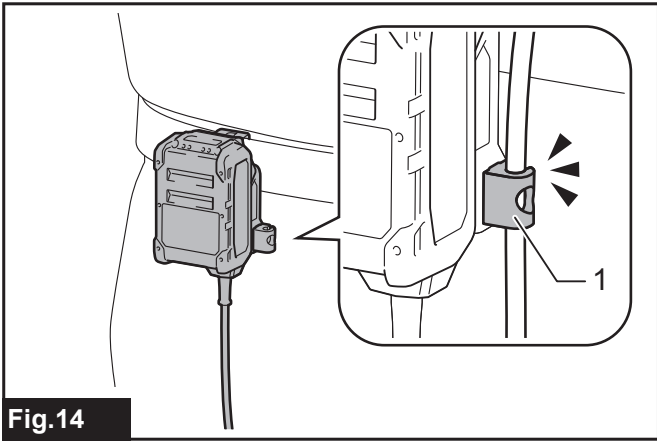


Fig.14

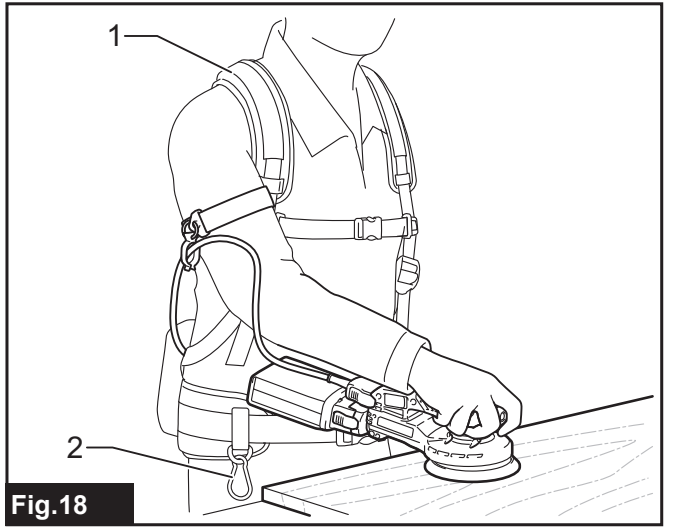


Fig.18

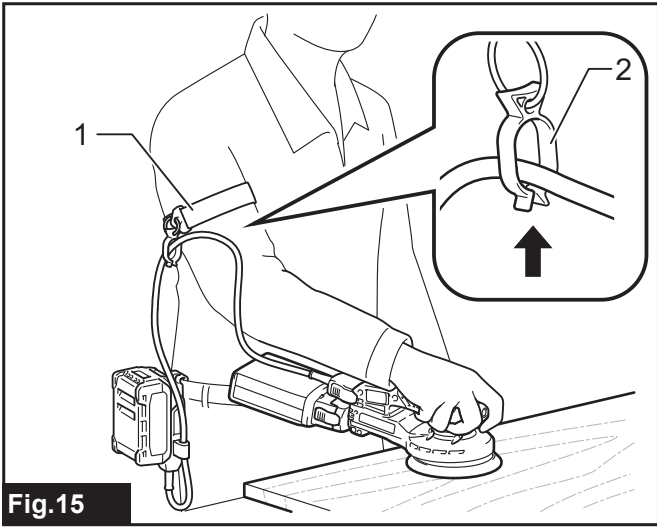


Fig.15

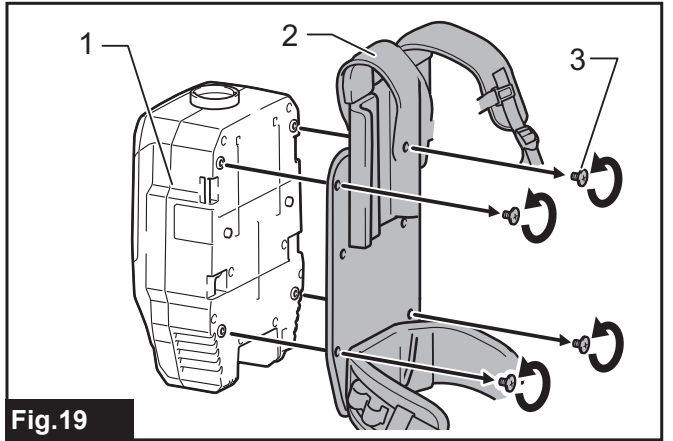


Fig.19

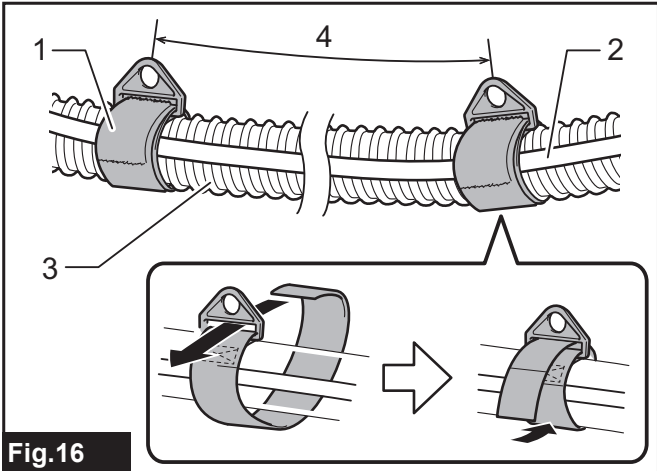


Fig.16

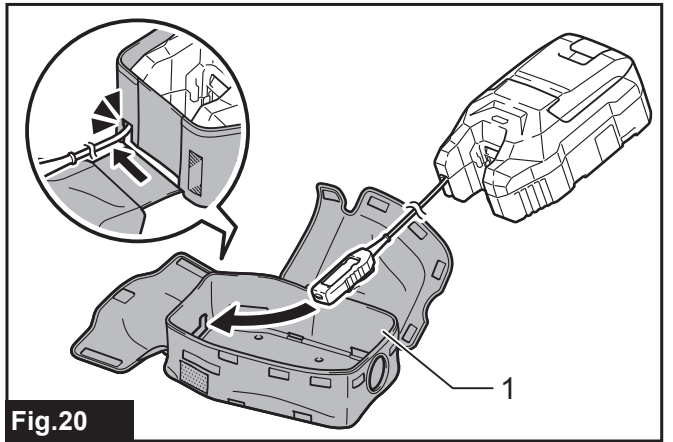


Fig.20

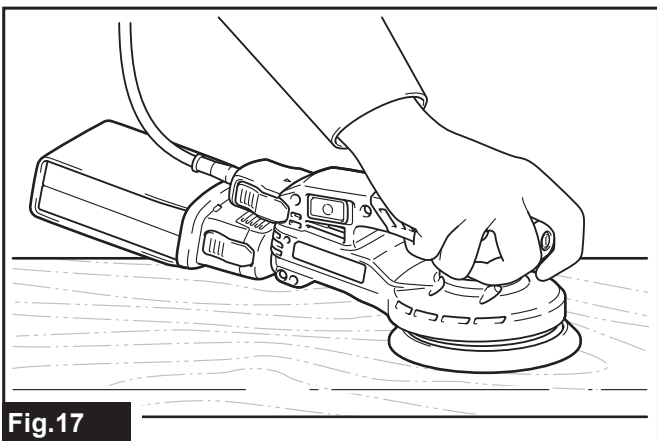


Fig.17

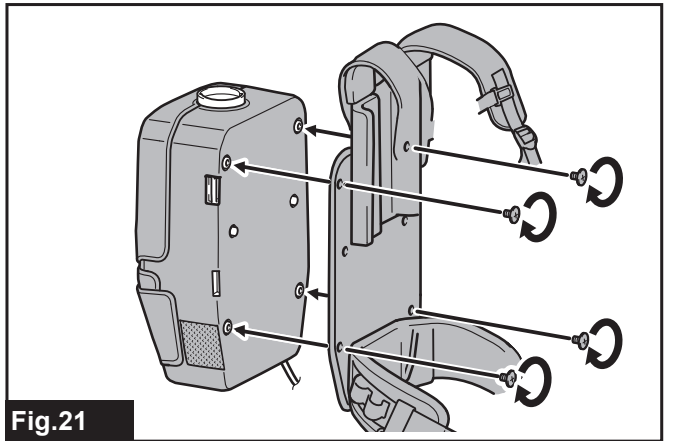


Fig.21

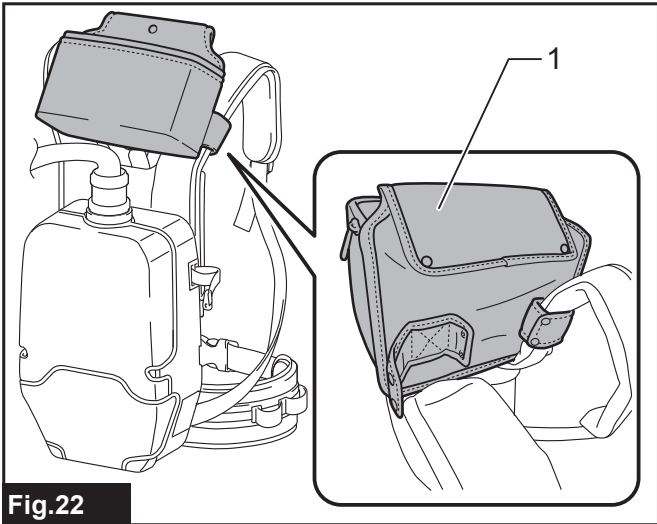


Fig. 22

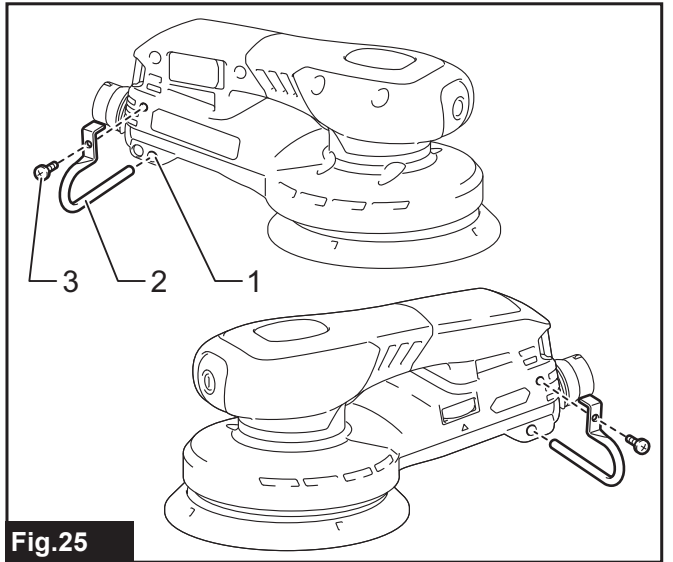


Fig. 25

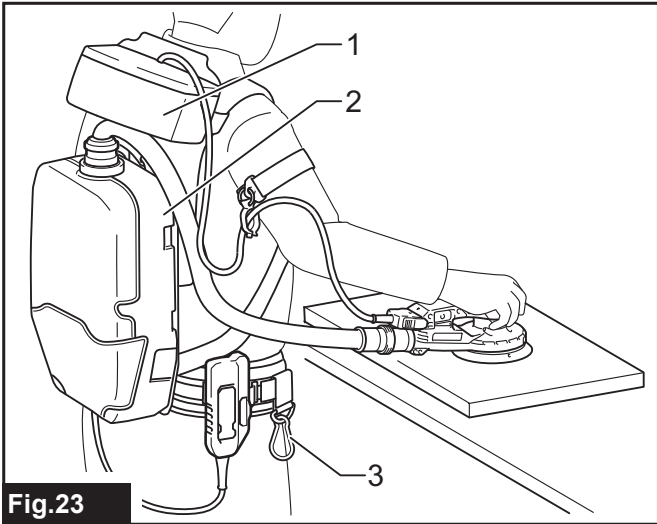


Fig. 23

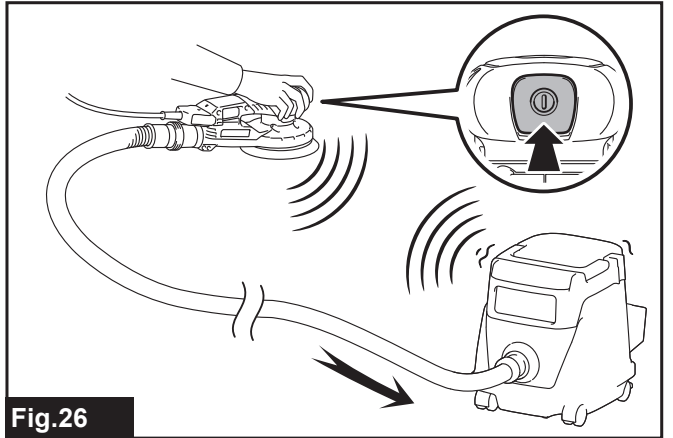


Fig. 26

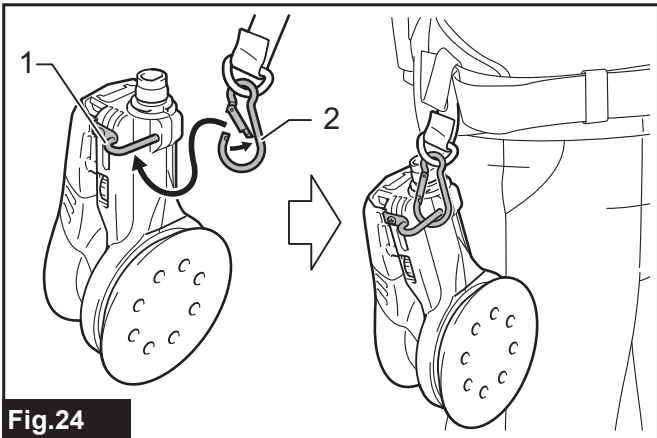


Fig. 24

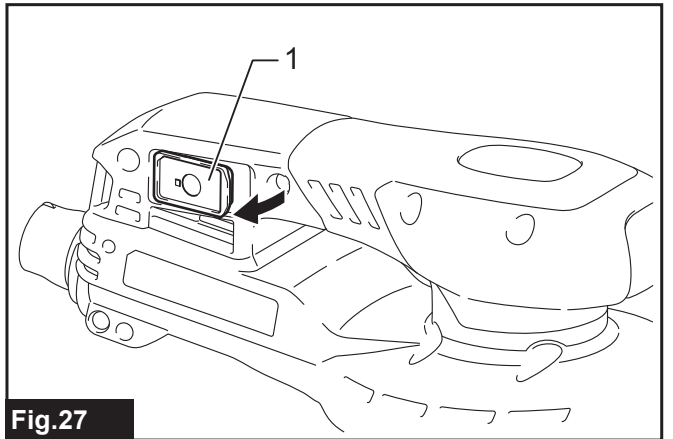


Fig. 27

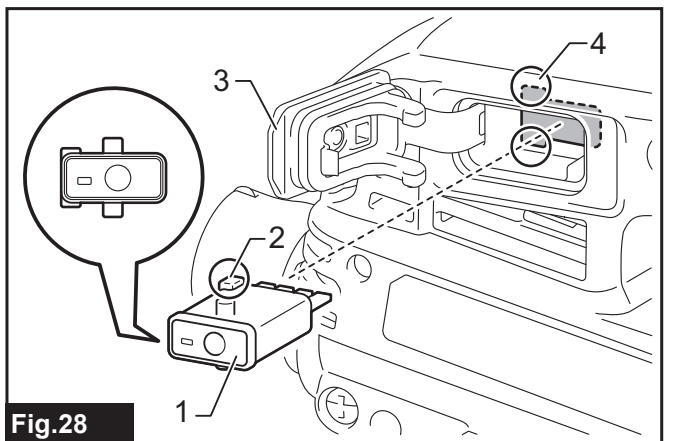


Fig. 28

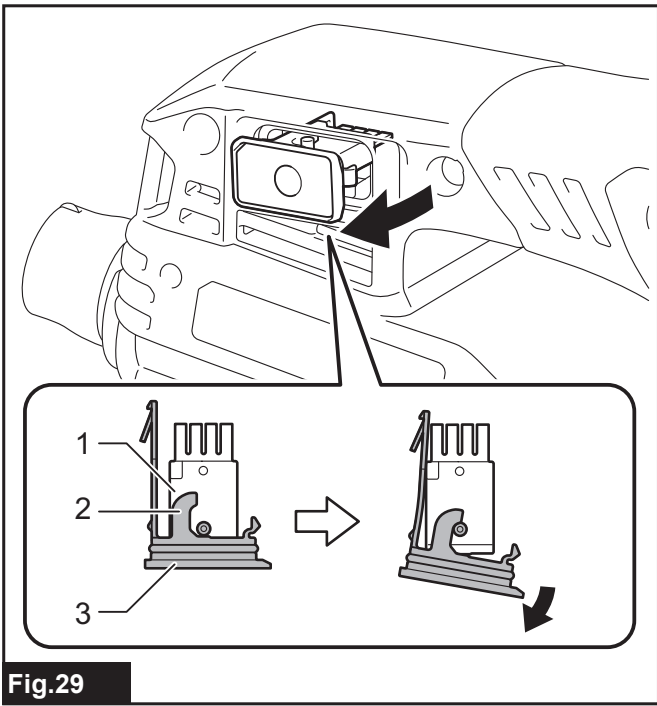


Fig.29

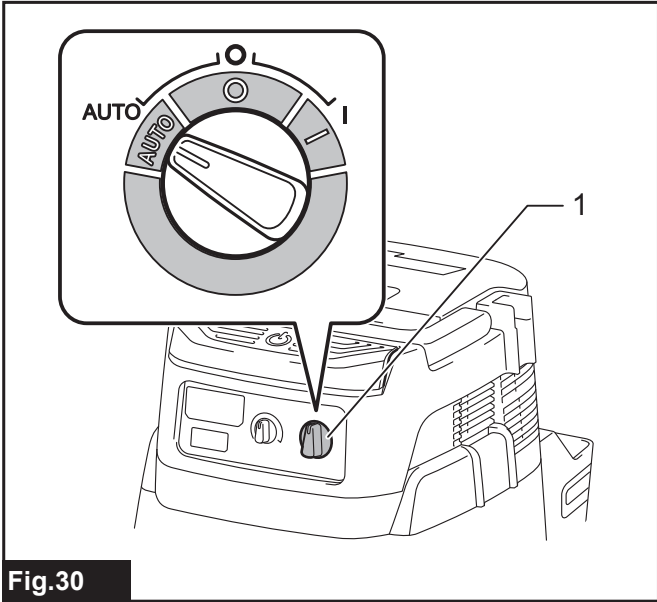


Fig.30

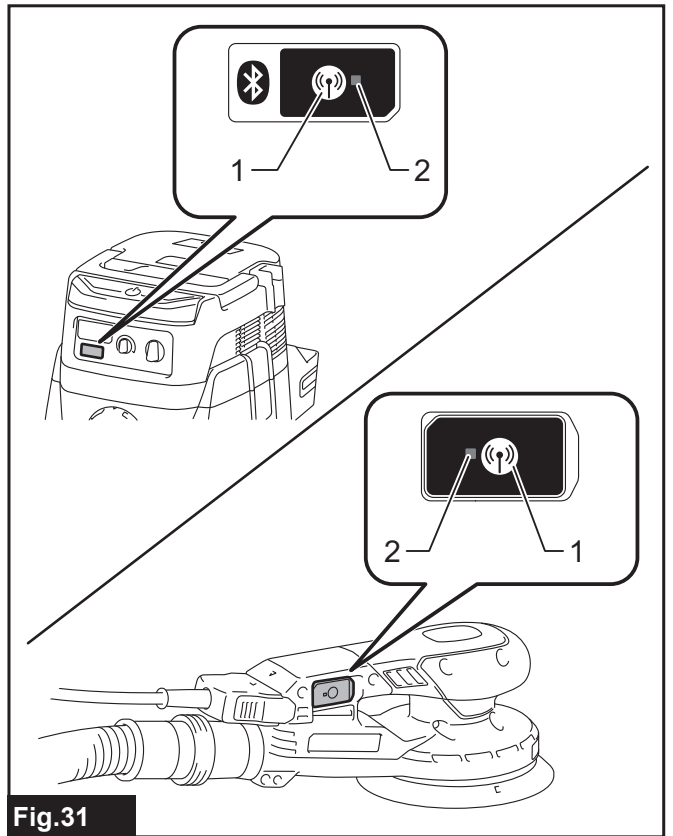


Fig.31

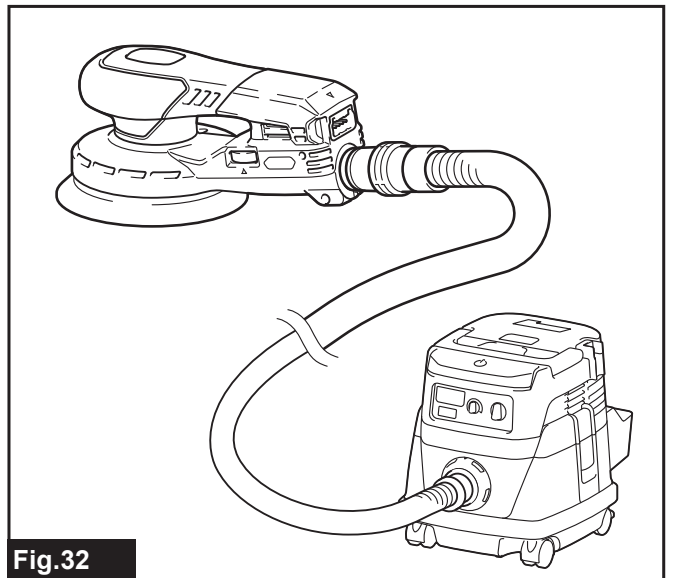


Fig.32

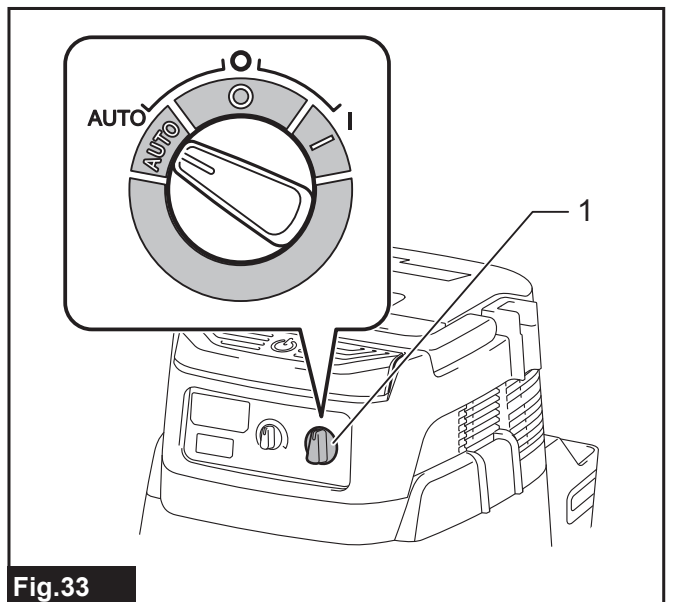
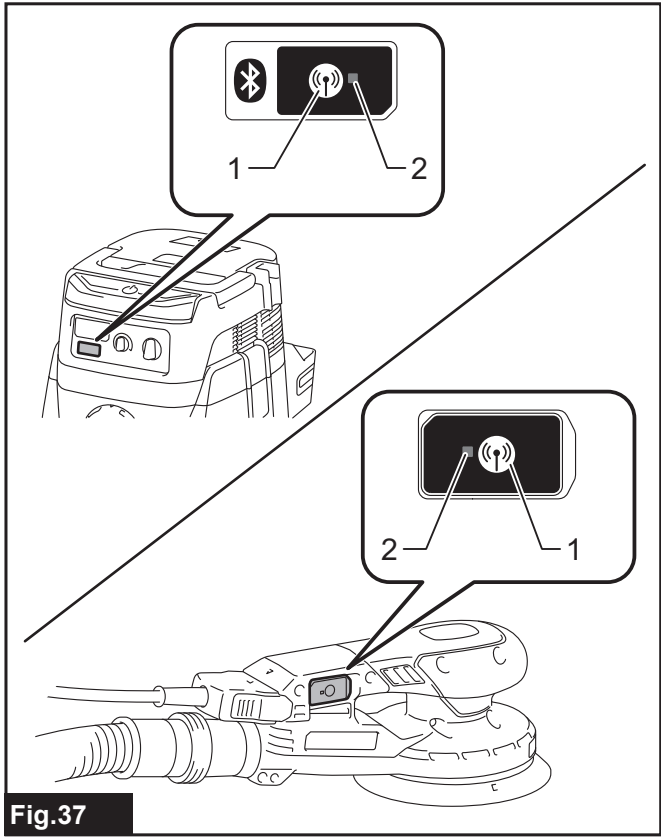
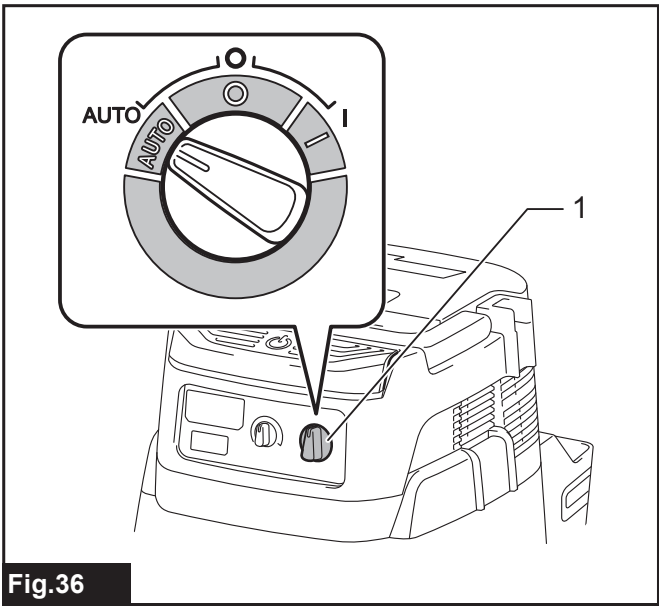
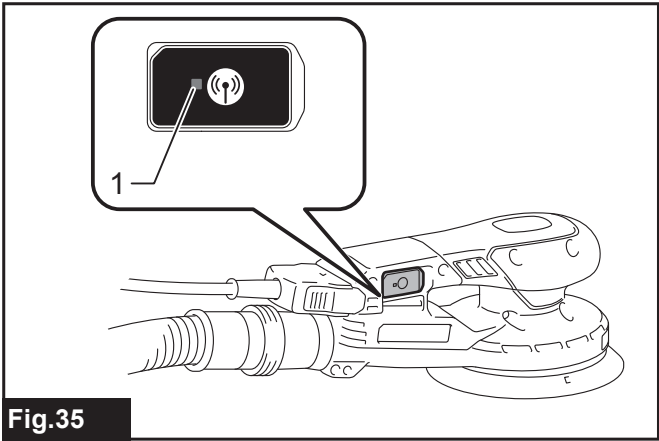
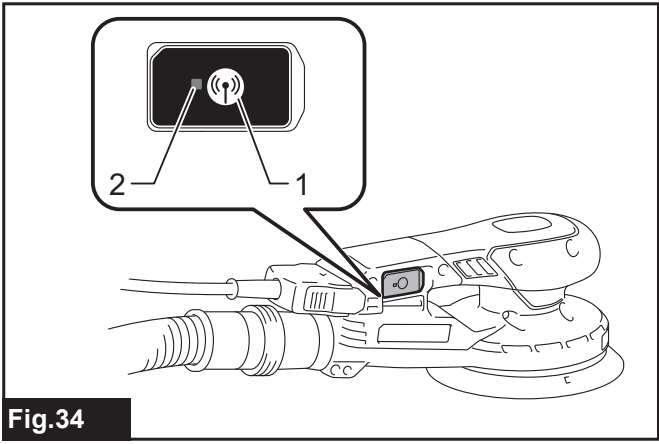


Fig.33





## SPECIFIKACE

Model:	BO001CG	BO002CG	BO003CG	BO004CG
Průměr opěrné podložky	125 mm	150 mm	125 mm	150 mm
Oběhů za minutu	6 000 – 10 000 min <sup>-1</sup>			
Průměr oběhů	5,0 mm		3,0 mm	
Celková délka	234 mm	247 mm	233 mm	246 mm
Jmenovité napětí	36 V – 40 V DC max			
Čistá hmotnost *1	0,92 kg	0,98 kg	0,91 kg	0,96 kg

- Vzhledem k neustálému výzkumu a vývoji zde uvedené technické údaje podléhají změnám bez upozornění.
- Specifikace se mohou pro různé země lišit.
- Hmotnost dle EPTA-Procedure 01/2014 je uvedena v tabulce.

\*1: Hmotnost bez příslušenství či akumulátoru(ů)

## Použitelný akumulátor a nabíječka

Akumulátor	BL4020* / BL4025* / BL4040* / BL4040F* / BL4050F / BL4080F * : Doporučený akumulátor
Nabíječka	DC40RA / DC40RB / DC40RC / DC40WA

- V závislosti na regionu vašeho bydliště nemusí být některé akumulátory a nabíječky k dispozici.

**VAROVÁNÍ:** Používejte pouze výše uvedené akumulátory a nabíječky. Použití jiných akumulátorů a nabíječek může způsobit zranění a/nebo požár.

## Doporučený drátový zdroj napájení

Přenosný akumulátor	PDC01 / PDC1200 / PDC1500
---------------------	---------------------------

- V závislosti na regionu vašeho bydliště nemusí být drátové zdroje napájení uvedené výše k dispozici.
- Než začnete používat drátový zdroj napájení, přečtěte si pokyny a varovné symboly na nich.

## Symboly

Níže jsou uvedeny symboly, se kterými se můžete při použití náradí setkat. Je důležité, abyste dříve, než s ním začnete pracovat, pochopili jejich význam.



Přečtěte si návod k obsluze.



Používejte ochranu zraku.



Buďte obzvláště opatrní a dávejte pozor.



Chcete-li snížit riziko zranění, udržujte kabel mimo různé překážky.



Nenamáhejte napájecí kabel. Poškozený napájecí kabel zvyšuje riziko zranění.



Pouze pro země EU

Z důvodu přítomnosti nebezpečných součástí v zařízení mohou odpadní elektrické a elektronické zařízení, akumulátory a baterie negativně ovlivnit životní prostředí a lidské zdraví.

Elektrické a elektronické spotřebiče ani akumulátory nevyhazujte do domovního odpadu!

V souladu s evropskou směrnicí o odpadních elektrických a elektronických zařízeních, akumulátorech a bateriích a odpadních akumulátorech a bateriích, stejně jako jejím přizpůsobením ve vnitrostátním právu, by odpadní elektrická zařízení, baterie a akumulátory měly být uchovávány odděleně a měly by být odevzdány na vyhrazeném sběrném místě komunálního odpadu, které je provozováno v souladu s předpisy na ochranu životního prostředí. Toto je označeno symbolem přeškrtnuté popelnice na kolečkách, který je umístěn na zařízení.

## Účel použití

Náradí je určeno k velkoplošnému broušení dřeva, plastů, kovových materiálů a také povrchů opatřených nátěrem.



## Hlučnost

Typická vážená hladina hluku (A) určená podle normy EN62841-2-4:

Model	Hladina akustického tlaku ( $L_{pA}$ ): (dB(A))	Nejistota (K): (dB(A))
BO001CG	78	3
BO002CG	78	3
BO003CG	77	3
BO004CG	77	3

Hladina hluku při práci může překročit hodnotu 80 dB (A).

**POZNÁMKA:** Celková(é) hodnota(y) emisí hluku byla(y) změřena(y) v souladu se standardní zkušební metodou a dá se použít k porovnání nářadí mezi sebou.

**POZNÁMKA:** Hodnotu(y) deklarovaných emisí hluku lze také použít k předběžnému posouzení míry expozice vibracím.

**VAROVÁNÍ:** Používejte ochranu sluchu.

**VAROVÁNÍ:** Emise hluku se při používání elektrického nářadí ve skutečnosti mohou od deklarované(ých) hodnot(y) lišit v závislosti na způsobech použití nářadí.

**VAROVÁNÍ:** Nezapomeňte stanovit bezpečnostní opatření na ochranu obsluhy podle odhadu expozice ve skutečných podmínkách použití. (Vezměte přitom v úvahu všechny části provozního cyklu, tj. kromě doby zátěže například doby, kdy je nářadí vypnuté a kdy běží naprázdno.)

## Vibrace

Celková hodnota vibrací (vektorový součet tří os) určená podle normy EN62841-2-4:

Pracovní režim: broušení kovové desky

Model	Emise vibrací ( $a_{h, AG}$ ): ( $m/s^2$ )	Nejistota (K): ( $m/s^2$ )
BO001CG	3,2	1,5
BO002CG	2,7	1,5
BO003CG	2,9	1,5
BO004CG	2,5	1,5

**POZNÁMKA:** Celková(é) hodnota(y) deklarovaných vibrací byla(y) změřena(y) v souladu se standardní zkušební metodou a dá se použít k porovnání nářadí mezi sebou.

**POZNÁMKA:** Celkovou(é) hodnotu(y) deklarovaných vibrací lze také použít k předběžnému posouzení míry expozice vibracím.

**VAROVÁNÍ:** Emise vibrací se při používání elektrického nářadí ve skutečnosti mohou od deklarované(ých) hodnot(y) lišit v závislosti na způsobech použití nářadí.

**VAROVÁNÍ:** Nezapomeňte stanovit bezpečnostní opatření na ochranu obsluhy podle odhadu expozice ve skutečných podmínkách použití. (Vezměte přitom v úvahu všechny části provozního cyklu, tj. kromě doby zátěže například doby, kdy je nářadí vypnuté a kdy běží naprázdno.)

## Prohlášení o shodě

*Pouze pro evropské země*

Prohlášení o shodě jsou obsažena v Příloze A tohoto návodu k obsluze.

## BEZPEČNOSTNÍ VÝSTRAHY

### Obecná bezpečnostní upozornění k elektrickému nářadí

**VAROVÁNÍ** Přečtěte si všechny bezpečnostní výstrahy i pokyny a prohlédněte si ilustrace a specifikace dodané k tomuto elektrickému nářadí. Nedodržení všech níže uvedených pokynů může vést k úrazu elektrickým proudem, požáru a/nebo vážnému zranění.

### Všechna upozornění a pokyny si uschovejte pro budoucí potřebu.

Pojem „elektrické nářadí“ v upozorněních označuje elektrické nářadí, které se zapojuje do elektrické sítě, nebo elektrické nářadí využívající akumulátory.

### Bezpečnostní upozornění k vibrační brusce

1. **Vždy používejte ochranné brýle. Běžné dioptrické nebo sluneční brýle NEJSOU ochranné brýle.**
2. **Držte nářadí pevně.**
3. **Nenechávejte nářadí běžet bez dozoru. S nářadím pracujte, jen když je držíte v ruce.**
4. **Toto nářadí není vodotěsné. Proto na povrchu zpracovávaného dílu nepoužívejte vodu.**
5. **Při broušení zajistěte odpovídající odvětrávání pracoviště.**
6. **Některé materiály obsahují chemikálie, které mohou být jedovaté. Dávejte pozor, abyste nevdechovali prach nebo nedocházelo ke kontaktu s kůží. Dodržujte bezpečnostní pokyny dodavatele materiálu.**
7. **Při používání tohoto nářadí k broušení některých výrobků, nátěrů a dřeva může být uživatel vystaven prachu obsahujícímu nebezpečné látky. Používejte odpovídající respirátor.**

8. Před použitím se přesvědčte, zda se na podložce nevyskytují trhliny či praskliny. Trhliny nebo praskliny mohou způsobit poranění.
9. Dbejte na správný postoj a udržujte dobrou rovnováhu s náradím. Při práci ve výškách dbejte, aby se pod vámi nepohybovaly žádné osoby. Upuštění součástí náradí/stroje z výšky může způsobit vážná zranění.
10. Nepoužívejte příslušenství, které není doporučeno výrobcem tohoto zařízení. Bezpečnost příslušenství, které není doporučeno výrobcem, není zaručena, i když je lze připojit.

## TYTO POKYNY USCHOVEJTE.

**VAROVÁNÍ:** NEDOVOLTE, aby pohodlnost nebo pocit znalosti výrobku (získaný na základě předchozího použití) vedl k zanedbání dodržování bezpečnostních pravidel platných pro tento výrobek. NESPRÁVNÉ POUŽÍVÁNÍ či nedodržení bezpečnostních pravidel uvedených v tomto návodu k obsluze může způsobit vážné zranění.

## Bezpečnostní výstrahy k adaptéru akumulátoru

1. Když se napájecí kabel zahřeje, přestaňte výrobek používat a vypněte náradí/stroj. Před opětovným zapnutím jej nechte vychladnout.
  2. Při přenášení náradí/stroje nebo při ponechání náradí/stroje bez dozoru sejměte z náradí/stroje adaptér nebo uvolněte držák akumulátorů z těla atd.
    - Napájecí kabel se může zachytit o osoby nebo překážky v okolí a způsobit zranění.
    - Můžete neúmyslně zatáhnout za náradí/stroj připevněný k tělu, což může způsobit prověšení nebo pád náradí/stroje s následkem zranění.
  3. Při používání výrobku na vyvýšených místech vždy používejte bezpečnostní pás. Uvědomte si, že náhodný pád náradí/stroje může ovlivnit vaši rovnováhu a může hrozit riziko pádu z výšky.
  4. Neskladujte ani nepoužívejte tento výrobek se zkrouceným napájecím kabelem. Poškozený nebo zamotaný napájecí kabel může zvýšit nebezpečí úrazu elektrickým proudem nebo požáru v důsledku zkratu v kabeláži.
  5. Před použitím zkontrolujte napájecí kabel a součásti výrobku, zda nevykazují nějaké anomálie. V případě zjištění jakékoli anomálie okamžitě přestaňte výrobek používat a požádejte o opravu v autorizovaném nebo továrním servisním středisku Makita.
3. Pokud se příliš zkrátí provozní doba akumulátoru, přerušete okamžitě práci. V opačném případě existuje riziko přehřívání, popálení nebo dokonce výbuchu.
  4. Budou-li vaše oči zasaženy elektrolytem, vypláchněte je čistou vodou a okamžitě vyhledejte lékařskou pomoc. Může dojít ke ztrátě zraku.
  5. Akumulátor nezkratujte:
    - (1) Nedotýkejte se svorek žádným vodivým materiálem.
    - (2) Neskladujte akumulátor v nádobě s jinými kovovými předměty, jako jsou hřebíky, mince, apod.
    - (3) Nevystavuje akumulátor vodě a dešti. Zkrat akumulátoru může způsobit velký průtok proudu, přehřátí, možné popálení a dokonce i poruchu.
  6. Neskladujte a nepoužívejte náradí a akumulátor na místech, kde může teplota překročit 50 °C (122 °F).
  7. Nespalujte akumulátor, ani když je vážně poškozen nebo úplně opotřeben. Akumulátor může v ohni vybuchnout.
  8. Akumulátor nesmí být proražen hřebíkem, řezán, drcen, házen či upuštěn na zem, ani nesmí dojít k nárazu tvrdého předmětu do něj. Taková situace může způsobit požár, nadměrné zahřátí či výbuch.
  9. Nepoužívejte poškozené akumulátory.
  10. Obsažené lithium-iontové akumulátory podléhají právním požadavkům na nebezpečné zboží.
 

V případě komerční přepravy například externími dopravci je třeba dodržet zvláštní požadavky na balení a značení.

Pro přípravu zboží k přepravě je nutná konzultace s odborníkem na nebezpečný materiál. Dodržujte také případné podrobnější národní předpisy. Odkryté kontakty přelepte izolační páskou či jinak zakryjte a akumulátory zabalte tak, aby se v balení nemohly pohybovat.
  11. Při likvidaci akumulátoru jej vyjměte z náradí a zlikvidujte jej na bezpečném místě. Při likvidaci akumulátoru postupujte podle místních předpisů.
  12. Akumulátor používejte pouze s výrobky specifikovanými společnostmi Makita. Instalace akumulátoru do nevyhovujících výrobků může způsobit požár, nadměrné zahřívání, explozi nebo únik elektrolytu.
  13. Pokud náradí delší dobu nepoužíváte, je nutné z něj akumulátor vyjmout.
  14. Během a po použití se může akumulátor zahřát, což může způsobit popáleniny nebo podráždění. Při manipulaci s horkými akumulátory dávejte pozor.
  15. Nedotýkejte se koncovky na náradí ihned po použití, protože ta může být horká a způsobit popáleniny.
  16. Do koncovky, otvorů a zdiřek na akumulátoru se nesmí dostat piliny, prach nebo jiné nečistoty. To může způsobit zahřátí, vznícení, prasknutí a poruchu náradí nebo akumulátoru, což může

## Důležitá bezpečnostní upozornění pro akumulátor

1. Před použitím akumulátoru si přečtěte všechny pokyny a varovné symboly na (1) nabíječce, (2) akumulátoru a (3) výrobku využívajícím akumulátor.
2. Nerozebírejte akumulátor ani do něj nijak nezasahujte. Může dojít k požáru, nadměrnému zahřátí nebo výbuchu.

vést k popáleninám nebo zranění osob.

17. Jestliže nářadí není zkonstruováno tak, že jej lze používat v blízkosti vysokého elektrického napětí, nepoužívejte akumulátor poblíž vedení s vysokým elektrickým napětím. Mohlo by tím dojít k poruše či selhání nářadí či akumulátoru.
18. Akumulátor uchovávejte mimo dosah dětí.

## TYTO POKYNY USCHOVEJTE.

**▲ UPOZORNĚNÍ:** Používejte pouze originální akumulátory Makita. Používání neoriginálních nebo upravených akumulátorů může způsobit explozi akumulátoru a následný požár, zranění a jiné poškození. Zaniká tím také záruka společnosti Makita na nářadí a nabíječku Makita.

## Tipy k zajištění maximální životnosti akumulátoru

1. Akumulátor nabijte dříve, než dojde k jeho úplnému vybití. Pokud si povšimnete sníženého výkonu nářadí, vždy jej zastavte a dobijte akumulátor.
2. Nikdy nenabíjete úplně nabitý akumulátor. Přebíjení zkracuje životnost akumulátoru.
3. Akumulátor dobíjete při pokojové teplotě od 10 °C do 40 °C (50 °F až 104 °F). Před nabíjením nechte horký akumulátor zchladnout.
4. Když není akumulátor používán, vyjměte ho z nářadí či nabíječky.
5. Pokud se akumulátor delší dobu nepoužívá (déle než šest měsíců), je nutno jej dobít.

## Důležité bezpečnostní pokyny pro bezdrátovou jednotku

1. Bezdrátovou jednotku nerozebírejte ani do ní nezasahujte.
2. Bezdrátovou jednotku uchovávejte mimo dosah malých dětí. Pokud by nedopatřením došlo ke spolknutí, okamžitě vyhledejte lékařskou pomoc.
3. Bezdrátovou jednotku používejte pouze s nástroji Makita.
4. Bezdrátovou jednotku nevystavujte dešti a vlhku.
5. Bezdrátovou jednotku nepoužívejte na místech, kde teplota překračuje 50 °C.
6. Bezdrátovou jednotku neprovozujte na místech, kde se nachází lékařské přístroje, jako je kardiostimulátor, nebo v jejich blízkosti.
7. Neprovozujte bezdrátovou jednotku na místech, kde se nachází automatizovaná zařízení, nebo v jejich blízkosti. V případě provozu může u automatizovaných zařízení docházet k poruchám nebo chybám.
8. Nepoužívejte bezdrátovou jednotku v místech se zvýšenou teplotou nebo na místech, kde se může generovat statická elektřina nebo elektronický šum.
9. Bezdrátová jednotka může vytvářet elektromagnetická pole (EMP), která ale nejsou pro uživatele škodlivá.

10. Bezdrátová jednotka je přesný přístroj. Dávejte pozor, abyste bezdrátovou jednotku neupustili ani s ní nenaráželi.
11. Nedotýkejte se svorek bezdrátové jednotky holými rukama nebo kovovými materiály.
12. Při instalaci bezdrátové jednotky vždy vyjměte akumulátor výrobku.
13. Při otevření krytu drážky dejte pozor na místo, ze kterého se může dostat prach a voda do drážky. Udržujte vstupní část drážky stále čistou.
14. Bezdrátovou jednotku vždy vkládejte ve správném směru.
15. Netlačte na tlačítko bezdrátové aktivace na bezdrátové jednotce příliš silně a netlačte na něj předměty s ostrými hranami.
16. Při používání vždy zavřete kryt drážky.
17. Neodpojujte bezdrátovou jednotku z drážky, zatímco je nástroj napájen. V opačném případě hrozí poškození bezdrátové jednotky.
18. Neodstraňujte nálepku na bezdrátové jednotce.
19. Nelepte na bezdrátovou jednotku žádné nálepky.
20. Neponechávejte bezdrátovou jednotku na místě, kde se může generovat statická elektřina nebo elektronický šum.
21. Nenechávejte bezdrátovou jednotku na místech, kde by mohla být vystavena velkému teplu, například v autě na slunci.
22. Neponechávejte bezdrátovou jednotku v prašném prostředí nebo na místech, kde se může působit korozivní plyn.
23. Náhlé změny teploty mohou způsobit navlhnutí bezdrátové jednotky. Bezdrátovou jednotku nepoužívejte, dokud nebude vlhkost kompletně vysušena.
24. Při čištění bezdrátové jednotky ji opatrně otřete suchým jemným hadříkem. Nepoužívejte benzín, ředidlo, vodivé mazivo a podobně.
25. Při uskladnění bezdrátové jednotky ji uchovávejte v dodávaném pouzdru nebo antistatickém obalu.
26. Nevkládejte do drážky nástroje jiná zařízení, než je bezdrátová jednotka Makita.
27. Nepoužívejte nástroj, pokud je kryt drážky poškozen. Do drážky se může dostat voda, prach a nečistoty a způsobit poruchu.
28. Za kryt drážky netahejte ani se ho nesnažte zkroutit více, než je potřeba. Uvolněný kryt znovu připevněte.
29. Pokud se kryt drážky ztratí nebo poškodí, nahraďte ho.

## TYTO POKYNY USCHOVEJTE.

## POPIS FUNKCÍ

**⚠ UPOZORNĚNÍ:** Před nastavováním nářadí nebo kontrolou jeho funkce se vždy přesvědčte, zda je vypnuté a je vyjmutý akumulátor.

### Nasazení a sejmутí akumulátoru

**⚠ UPOZORNĚNÍ:** Před nasazením či sejmутím akumulátoru nářadí vždy vypněte.

**⚠ UPOZORNĚNÍ:** Při nasazování či snímání akumulátoru pevně držte nářadí i akumulátor. V opačném případě vám může nářadí nebo akumulátor vyklouznout z rukou a mohlo by dojít k jejich poškození či ke zranění.

Při nasazování akumulátoru vyrovnejte jazýček na bloku akumulátoru s drážkou v krytu a zasuňte akumulátor na místo. Akumulátor zasuňte na doraz, až zacvakne na své místo. Není-li zcela zajištěn, uvidíte červený indikátor dle obrázku.

Chcete-li akumulátor sejmout, vysuňte jej se současným přesunutím tlačítka na přední straně akumulátoru.

- **Obr.1:** 1. Červený indikátor 2. Tlačítko 3. Akumulátor









**⚠ UPOZORNĚNÍ:** Akumulátor zasunujte vždy zcela tak, aby nebyl červený indikátor vidět. Jinak by mohl akumulátor ze zařízení vypadnout a způsobit zranění obsluze či přihlížejícím osobám.








**⚠ UPOZORNĚNÍ:** Akumulátor nenasazujte násilím. Nelze-li akumulátor zasunout snadno, nevkládáte jej správně.

### Indikace zbývající kapacity akumulátoru

Stisknutím tlačítka kontroly na akumulátoru zjistíte zbývající kapacitu akumulátoru. Kontrolky indikátoru se na několik sekund rozsvítí.

- **Obr.2:** 1. Kontrolky 2. Tlačítko kontroly

Kontrolky			Zbývající kapacita
 Svítí	 Nesvítí	 Bliká	
			75 % až 100 %
			50 % až 75 %
			25 % až 50 %
			0 % až 25 %
			Nabijte akumulátor.

Kontrolky			Zbývající kapacita
 Svítí	 Nesvítí	 Bliká	
			Došlo pravděpodobně k poruše akumulátoru.
			

**POZNÁMKA:** Kapacita udávaná indikátorem se může mírně lišit od skutečné kapacity v závislosti na podmínkách používání a teplotě prostředí.

**POZNÁMKA:** První kontrolka (zcela vlevo) bude blikat, když je systém ochrany akumulátoru v provozu.

### Používání spouště

**⚠ UPOZORNĚNÍ:** Nezapínejte nářadí, když je položeno na obrobku nebo na pracovním stole. Mohlo by dojít ke zranění nebo poškození.

### Zapnutí a vypnutí nářadí

Nářadí spustíte stisknutím tlačítka napájení. Nářadí zastavíte opětovným stisknutím tlačítka napájení.

- **Obr.3:** 1. Tlačítko napájení

### Otočný volič otáček

**POZOR:** Je-li nářadí provozováno dlouhou dobu nepřetržitě při nízkých rychlostech, dojde k přetížení motoru a následně k selhání nářadí.

**POZOR:** Otočným voličem otáček lze otáčet pouze do polohy 5 a zpět do polohy 1. Voličem neotáčejte silou za polohu 5 nebo 1. Mohlo by dojít k poruše funkce regulace otáček.

Otáčky lze měnit otočným voličem otáček. Vyšší rychlost lze nastavit otočením voličem směrem k číslici 5. Nižší rychlosti dosáhnete při otáčení voličem směrem k číslici 1.

Vztah mezi hodnotou nastavenou na voliči a přibližnými otáčkami naleznete v tabulce.

Hodnota	Oběhů za minutu
1	6 000
2	6 500
3	8 000
4	9 500
5	10 000

- **Obr.4:** 1. Otočný volič otáček

### Elektronické funkce

Nářadí je vybaveno následující elektronickou funkcí (funkcemi) usnadňující provozování.

### Funkce měkkého spuštění

Funkce měkkého spuštění omezí ráz při spuštění.



## Regulátor konstantních otáček

Elektronický regulátor otáček pro dosažení konstantních otáček.

Tato funkce umožňuje jemné dokončení, protože otáčky nářadí zůstávají konstantní i při zatížení.

## Elektrická brzda

Elektrická brzda rychle zastaví nářadí za účelem bezpečného a pohodlné ovládání.

## Funkce prevence neúmyslného opětovného spuštění

Když je k nářadí připojen jakýkoli zdroj energie (např. akumulátor atd.) a je stisknuté tlačítko napájení, nářadí nelze spustit.

Nářadí spustíte stisknutím opětovným stisknutím tlačítka napájení.

## Systém ochrany nářadí a akumulátoru

Nářadí je vybaveno systémem ochrany nářadí a akumulátoru. Tento systém automaticky přerušuje napájení motoru, aby se prodloužila životnost nářadí a akumulátoru. Budou-li nářadí nebo akumulátor vystaveny některé z níže uvedených podmínek, nářadí se během provozu automaticky vypne:

### Ochrana proti přetížení

Pokud se s nářadím či akumulátorem pracuje způsobem vyvolávajícím mimořádně vysoký odběr proudu, nářadí se automaticky a bez jakékoli signalizace vypne. V takové situaci nářadí vypnete a ukončete činnost, při níž došlo k přetížení nářadí. Potom nářadí zapnete a obnovte činnost.

### Ochrana proti přehřátí

Když se nářadí či akumulátor přehřeje, automaticky se vypne. V takovém případě nechte nářadí a akumulátor před opětovným zapnutím vychladnout.

### Ochrana proti přílišnému vybití

V případě nedostačující kapacity akumulátoru se nářadí automaticky vypne. V takovém případě vyjměte akumulátor z nářadí a nabijte jej.

### Ochrana proti jiným závadám

Ochranný systém je také navržen i pro jiné příčiny, které by mohly nářadí poškodit, a umožňuje automatické zastavení nářadí. Když se nářadí dočasně pozastaví nebo přestane pracovat, proveďte veškeré následující kroky k odstranění příčin.

1. Ujistěte se, že všechny spínače jsou ve vypnuté poloze, a poté nářadí znovu zapnete za účelem opětovného spuštění.
2. Nabijte akumulátor(y) nebo jej (je) vyměňte za nabitý (nabité).
3. Nechte nářadí a akumulátor(y) vychladnout.

Pokud se obnovou ochranného systému nedosáhne žádného zlepšení, obraťte se na místní servisní středisko Makita.

## SESTAVENÍ

**⚠ UPOZORNĚNÍ:** Před prováděním jakýchkoli prací na nářadí se vždy přesvědčte, zda je vypnuté a je vyjmutý akumulátor.

## Montáž a demontáž spořiče podložky

Spořič podložky zabraňuje opotřebením suchého zipu na podložce.

1. Při montáži spořiče podložky nejdříve odstraňte z podložky veškeré nečistoty a cizí materiály.
2. Připevněte spořič podložky k podložce zarovnáním otvorů šroubů a otvorů pro odvod prachu na spořiči podložky a podložce.

► **Obr.5:** 1. Spořič podložky 2. Podložka 3. Otvory šroubů 4. Otvory pro odvod prachu

Když se suchý zip na spořiči podložky opotřebuje, sejměte spořič podložky a nainstalujte nový.

Chcete-li spořič podložky sejmout, sloupněte jej z hrany.

## Instalace a sejmutí brusného papíru

**⚠ UPOZORNĚNÍ:** Před použitím zajistěte bezpečnou instalaci brusného papíru. V opačném případě může být brusný papír snadno uvolněn, což způsobuje klouzání a nerovnoměrné broušení.

**⚠ UPOZORNĚNÍ:** Zajistěte správnou a bezpečnou instalaci podložky. Volné upevnění nebude vyvážené, povede k nadměrným vibracím a může způsobit ztrátu kontroly nad nářadím.

**⚠ UPOZORNĚNÍ:** Zajistěte zarovnání a pevné upevnění podložky, spořiče podložky a brusného papíru.

**⚠ UPOZORNĚNÍ:** Používejte pouze brusné papíry. Nikdy nepoužívejte brusné papíry citlivé na tlak.

**POZNÁMKA:** Brusný papír lze připevnit i přímo na podložku.

1. Odstraňte veškeré nečistoty a cizorodý materiál ze spořiče podložky.
  2. Upevněte brusný list ke spořiči podložky.
    - V případě brusného listu papírového typu s otvory pro odvod prachu zarovnejte otvory pro odvod prachu v papíru s otvory ve spořiči podložky.
    - V případě brusného listu síťového typu zarovnejte vnější tvar se spořičem podložky.
- **Obr.6:** 1. Brusný list 2. Spořič podložky 3. Otvory pro odvod prachu

Chcete-li sejmout brusný list, odloupněte brusný list z hrany a zároveň držte spořič podložky, aby se také neodloupl společně s ním.

## Nasazení a sejmutí vaku na prach

Upevněte sestavu vaku na prach přes prachovou hubici na zadní straně skříně motoru. Nasaďte vstup prachu na prachovou hubici až na doraz, dokud nezapadne na místo.

Chcete-li sestavu vaku na prach sejmout, držte a vytáhněte protiprachový uzávěr.

- **Obr.7:** 1. Prachová hubice 2. Vstup prachu  
3. Protiprachový uzávěr 4. Vak na prach

**POZOR:** Při přenášení nenoste nářadí za vak na prach. Nářadí by mohlo spadnout a mohlo by dojít k jeho poškození.

## Vysypávání prachu

Aby bylo zajištěno optimální sbírání prachu, vak na prach vyprázdněte, když je naplněný přibližně na polovinu svého obsahu.

1. Sejměte vak na prach z protiprachového uzávěru, držte přitom stisknutá obě tlačítka.
2. Vak na prach vysypte jemným poklepáním na dno.  
► **Obr.8:** 1. Vak na prach 2. Protiprachový uzávěr  
3. Tlačítko

## Připojení vysavače

K zajištění čistoty během broušení připojte k nářadí vysavač Makita.

**POZOR:** Při používání nářadí s vysavačem v brašně na záda vždy používejte přední manžetu (dodávanou s nářadím). Tím snížíte statický náboj.

1. Sejměte druhou manžetu z hadice, pokud je připojena.
2. Našroubujte přední manžetu dodanou s nářadím na hadici. Ujistěte se, že je přední hubice bezpečně našroubovaná na hadici.  
► **Obr.9:** 1. Přední manžeta (dodaná s nářadím)  
2. Hadice 3. Vysavač 4. Druhá manžeta
3. Upevněte přední manžetu přes prachovou hubici nářadí.

Nasaďte přední manžetu na prachovou hubici až na doraz a poté přední manžetu pevně otočte ve směru šipky, jak je znázorněno na obrázku.

- **Obr.10:** 1. Prachová hubice 2. Přední manžeta (dodaná s nářadím)

**Pro vysavače, které nejsou typu v brašně na záda**

Hadici můžete připojit také k přední manžetě 22 a přední manžetě 24. Přední manžeta 22 a přední manžeta 24 jsou volitelná příslušenství nebo se dodávají s vysavačem.

- **Obr.11:** 1. Přední manžeta 22 (volitelné příslušenství nebo dodávané s vysavačem)  
2. Přední manžeta 24 (volitelné příslušenství nebo dodávané s vysavačem)

## Montáž a demontáž adaptéru akumulátoru

**POZOR:** Ujistěte se, že se na spoji mezi nářadím a adaptérem akumulátoru nehromadí prach. Nahromaděný prach může způsobit poruchu.

1. Při montáži adaptéru akumulátoru zarovnejte značku šipky na adaptéru akumulátoru se šipkou na nářadí.
2. Adaptér akumulátoru zasunujte nadoraz, až zacvakne na místo.  
► **Obr.12:** 1. Nářadí 2. Adaptér akumulátoru  
3. Značka šipky

Chcete-li adaptér akumulátoru vyjmout, vysuňte adaptér akumulátoru a držte přitom stisknutá obě tlačítka.

- **Obr.13:** 1. Tlačítko

## Nastavení adaptéru akumulátoru

**UPOZORNĚNÍ:** Pokud je propojovací kabel poškozený, s nářadím nepracujte.

**POZOR:** Nenamáhejte propojovací kabel. Nepřenášejte nářadí taháním za propojovací kabel. Propojovací kabel nevystavuje teplotu, olejům ani ostrým hranám. Jinak by mohlo dojít k poškození propojovacího kabelu.

Zavěste adaptér akumulátoru na opasek. Držák kabelu pomáhá při manipulaci s kabelem. Dle potřeby připevněte držák kabelu šroubem na pravé nebo levé straně adaptéru akumulátoru.

- **Obr.14:** 1. Držák kabelu

## Páska na ruku

Páska na ruku je užitečná při manipulaci s kabelem.

1. Nasaďte si pásku na ruku na svou ruku a poté upravte délku pásky na ruku.
2. Zatlačte připojovací kabel otvorem v držáku.  
► **Obr.15:** 1. Páska na ruku 2. Držák s otvorem

**UPOZORNĚNÍ:** Na otvor držáku nepůsobte silou. V opačném případě může dojít k jeho deformaci a poškození.

## Hadicová svorka

**Zahrnuto v adaptéru akumulátoru s kabelem délky 5 m (volitelné příslušenství)**

Při použití vysavače připojeného k nářadí lze hadicovou svorku použít k uchycení kabelu a hadice, aby se zabránilo zamotání.

Uchytěte kabel a hadici pomocí hadicové svorky ve vzdálenostech přibližně 1 m, jak je zobrazeno na obrázku.

- **Obr.16:** 1. Hadicová svorka 2. Kabel 3. Hadice  
4. Přibližně 1 m



# PRÁCE S NÁŘADÍM

## Broušení

**⚠ UPOZORNĚNÍ:** Před zahájením práce se vždy ujistěte, že je obrobek pevně uchycen.

**⚠ UPOZORNĚNÍ:** Při práci s velkým množstvím prachu používejte prachovou masku.

**⚠ UPOZORNĚNÍ:** Nedotýkejte se rotujícího brusného papíru. V opačném případě může dojít ke zranění.

**POZOR:** Nářadí nikdy nepoužívejte bez brusného papíru. Můžete vážně poškodit spořič podložky nebo podložku.

**POZOR:** Nikdy na nářadí nevyvíjejte příliš velkou sílu. Přílišný tlak může vést ke snížení účinnosti broušení, poškození brusného papíru a/nebo zkrácení životnosti nářadí.

**POZOR:** Nářadí nepoužívejte k leštění. Nepřipevňujte na nářadí leštící příslušenství, jako je pěnový nástavec. Jinak by mohlo dojít k poruše.

Držte nářadí pevně. Nářadí zapněte a počkejte, až dosáhne nastavených otáček. Potom nářadí opatrně přiložte k ploše obrobku. Podložku vyrovnejte s obrobkem a neopírejte se o nářadí.

► Obr.17

## Práce s popruhem

### Volitelné příslušenství

Popruh umožňuje provoz při nošení adaptéru akumulátoru na zádech.

K popruhu lze připevnit karabinu. Nářadí lze zavěsit na karabinu pomocí háčku. Montáž háčku je popsána v kapitole „Instalace háčku“.

► Obr.18: 1. Popruh 2. Karabina

## Práce s ochranným krytem

### Volitelné příslušenství

**POZOR:** Před výběrem ochranného krytu se ujistěte, že je ochranný kryt kompatibilní s vaším vysavačem v brašně na záda. Ochranný kryt lze nasadit pouze na konkrétní modely vysavače v brašně na záda.

Příklady kompatibilních modelů:

— VC008G / GCV05

— VC009G / GCV06

Výše je část příkladů. Podrobnosti o tom, zda je váš vysavač v brašně na záda kompatibilní s ochranným krytem, či nikoli, získáte v našem servisním středisku.

Ochranný kryt chrání vysavač v brašně na záda a adaptér akumulátoru a umožňuje práci při současném nošení vysavače v brašně na záda a adaptéru akumulátoru na zádech.

1. Vyšroubujte šrouby, které zajišťují popruh vysavače v brašně na záda.

► Obr.19: 1. Vysavač v brašně na záda 2. Popruh vysavače v brašně na záda 3. Šroub

2. Obalte vysavač v brašně na záda ochranným krytem (pro vysavač v brašně na záda).

► Obr.20: 1. Ochranný kryt (pro vysavač v brašně na záda)

3. Upevněte popruh vysavače v brašně na záda pomocí šroubů.

► Obr.21

4. Uložte části akumulátoru adaptéru akumulátoru do ochranného krytu (pro adaptér akumulátoru) a poté protáhněte popruh ochranným krytem (pro adaptér akumulátoru), jak je znázorněno na obrázku.

► Obr.22: 1. Ochranný kryt (pro adaptér akumulátoru)

5. K popruhu lze připevnit karabinu. Nářadí lze zavěsit na karabinu pomocí háčku. Montáž háčku je popsána v kapitole „Instalace háčku“.

► Obr.23: 1. Ochranný kryt (pro adaptér akumulátoru) 2. Ochranný kryt (pro vysavač v brašně na záda) 3. Karabina

## Instalace háčku

*Zahrnuto v popruhu / ochranném krytu (volitelné příslušenství)*

**⚠ VAROVÁNÍ:** Závěsné/montážní díly používejte jen k jejich předepsanému účelu, např. zavěšování nářadí na opasek mezi jednotlivými úkoly nebo o přestávkách.

**⚠ VAROVÁNÍ:** Dávejte pozor, aby nedošlo k přetížení háčku příliš velkou silou. Jinak by mohlo nepravidelné zatížení způsobit poškození nářadí a zranění.

**⚠ UPOZORNĚNÍ:** Při instalaci háčku ho vždy pevně utáhněte šroubem. Jinak by se mohl háček uvolnit z nástroje a způsobit zranění.

**⚠ UPOZORNĚNÍ:** Před uvolněním stisku vždy nářadí bezpečně zavěste. Nedostatečné nebo nevyvážené zavěšení může způsobit spadnutí nářadí a zranění.

Háček je dodáván s popruhem a ochranným krytem. Nářadí lze zavěsit na karabinu pomocí háčku.

► Obr.24: 1. Háček 2. Karabina

Háček lze namontovat na kteroukoliv z obou stran nářadí. Chcete-li háček nasadit, vložte jej do otvoru v nářadí a poté háček upevněte šroubem. Chcete-li jej odstranit, uvolněte šroub a vyjměte jej.

► Obr.25: 1. Otvor 2. Háček 3. Šroub

## FUNKCE BEZDRÁTOVÉ AKTIVACE

### Co lze provádět s funkcí bezdrátové aktivace

Funkce bezdrátové aktivace umožňuje čistý a pohodlný provoz. Pomocí připojení podporovaného vysavače k nástroji můžete automaticky používat vysavač při

aktivaci spouště nástroje.

► **Obr.26**

K použití funkce bezdrátové aktivace si připravte následující položky:

- Bezdrátová jednotka (volitelné příslušenství)
- Vysavač s podporou funkce bezdrátové aktivace

Přehled nastavení funkce bezdrátové aktivace je následující. Podrobné postupy najdete v příslušné části.

1. Instalace bezdrátové jednotky
2. Registrace nástroje pro vysavač
3. Spuštění funkce bezdrátové aktivace

## Instalace bezdrátové jednotky

### Volitelné příslušenství

**▲ UPOZORNĚNÍ:** Při instalaci bezdrátové jednotky umístěte nástroj na plochý a stabilní povrch.

**POZOR:** Před instalací bezdrátové jednotky očistěte nástroj od prachu a nečistot. Pokud se prach a nečistoty dostanou do drážky bezdrátové jednotky, mohou způsobit poruchu.

**POZOR:** Aby se zabránilo poruchám způsobeným statickou elektřinou, před uchopením bezdrátové jednotky se dotkněte materiálu pro vybití statické elektřiny, jako je třeba kovový díl nástroje.

**POZOR:** Při instalaci bezdrátové jednotky se vždy ujistěte, že je bezdrátová jednotka vložena ve správné poloze a kryt je kompletně uzavřen.

1. Otevřete kryt nástroje podle znázornění na obrázku.

► **Obr.27:** 1. Kryt

2. Vložte bezdrátovou jednotku do drážky a zavřete kryt.

Při vložení bezdrátové jednotky zarovnejte výčnělky s prohlubněmi na drážce.

► **Obr.28:** 1. Bezdrátová jednotka 2. Výčnělek 3. Kryt 4. Prohlubeň

Při demontáži bezdrátové jednotky pomalu otevřete kryt. Háčky na zadní straně krytu vytáhnou bezdrátovou jednotku, jakmile kryt odklopíte.

► **Obr.29:** 1. Bezdrátová jednotka 2. Háček 3. Kryt

Po vyjmutí uchovávejte bezdrátovou jednotku v dodávaném pouzdru nebo antistatickém obalu.

**POZOR:** Při vyjímání bezdrátové jednotky vždy použijte háčky na zadní straně krytu. Pokud háčky nezachytí bezdrátovou jednotku, kryt zcela zavřete a znovu ho pomalu otevřete.

## Registrace nástroje pro vysavač

**POZNÁMKA:** Pro registraci nástroje je vyžadován vysavač Makita s podporou funkce bezdrátové aktivace.

**POZNÁMKA:** Před zahájením registrace nástroje dokončete instalaci bezdrátové jednotky.

**POZNÁMKA:** Během registrace nástroje nestlačujte spoušť ani nezapínejte vypínač vysavače.

**POZNÁMKA:** Viz také návod k obsluze vysavače.

Pokud chcete aktivovat vysavač při stisknutí spouště nástroje, dokončete předtím registraci nástroje.

1. Instalujte baterie do vysavače a nástroje.
2. Nastavte přepínač pohotovostního režimu na vysavači do polohy AUTO.

► **Obr.30:** 1. Přepínač pohotovostního režimu

3. Stiskněte tlačítko aktivace bezdrátové funkce na vysavači po dobu 3 sekund, dokud se indikátor bezdrátové aktivace nerozsvítí zeleně. Potom stejně postupujte u tlačítka bezdrátové aktivace na nástroji.

► **Obr.31:** 1. Tlačítko bezdrátové aktivace 2. Indikátor bezdrátové aktivace

Po úspěšném propojení vysavače a nástroje se na 2 sekundy zeleně rozsvítí indikátory bezdrátové aktivace a pak začnou modře blikat.

**POZNÁMKA:** Indikátory bezdrátové aktivace přestanou zeleně blikat po uplynutí 20 sekund. Stiskněte tlačítko bezdrátové aktivace na nástroji, dokud indikátor bezdrátové aktivace na vysavači bliká. Pokud indikátor bezdrátové aktivace neblíká zeleně, krátce stiskněte tlačítko bezdrátové aktivace a znovu ho přidržte stisknuté.

**POZNÁMKA:** Když provádíte dvě a více registrací nástroje pro jeden vysavač, proveďte registraci nástroje jednotlivě.

## Spuštění funkce bezdrátové aktivace

**POZNÁMKA:** Registraci nástroje pro vysavač dokončete před bezdrátovou aktivací.

**POZNÁMKA:** Viz také návod k obsluze vysavače.

Po registraci nástroje k vysavači se vysavač automaticky spustí při sepnutí spouště nástroje.

1. Instalujte bezdrátovou jednotku do nástroje.
2. Propojte hadici vysavače s nástrojem.

► **Obr.32**

3. Nastavte přepínač pohotovostního režimu na vysavači do polohy AUTO.

► **Obr.33:** 1. Přepínač pohotovostního režimu

4. Krátce stiskněte tlačítko bezdrátové aktivace na nástroji. Indikátor bezdrátové aktivace bude blikat modře.

► **Obr.34:** 1. Tlačítko bezdrátové aktivace 2. Indikátor bezdrátové aktivace

5. Zapněte nářadí. Zkontrolujte, zda je vysavač za provozu nářadí spuštěný.

Pokud chcete zastavit bezdrátovou aktivaci vysavače, stiskněte tlačítko bezdrátové aktivace nástroje.

**POZNÁMKA:** Indikátor bezdrátové aktivace na nástroji přestane blikat modře po 2 hodinách nečinnosti nástroje. V takovém případě nastavte přepínač pohotovostního režimu na vysavači do polohy AUTO a znovu stiskněte tlačítko pro aktivaci na nástroji.

**POZNÁMKA:** Vysavač se spustí/zastaví se zpožděním. Je tu určitá časová prodleva, než vysavač detekuje stisknutí spouště nástroje.










**POZNÁMKA:** Přenosová vzdálenost bezdrátové jednotky se může lišit v závislosti na umístění a podmínkách prostředí.

**POZNÁMKA:** Když je k jednomu vysavači registrováno více nářadí, může se vysavač spustit, i když nezapnete nářadí, a to protože jiný uživatel používá funkci bezdrátové aktivace.

## Popis stavu indikátoru bezdrátové aktivace

► **Obr.35:** 1. Indikátor bezdrátové aktivace

Indikátor bezdrátové aktivace zobrazuje stav funkce bezdrátové aktivace. Vysvětlení stavu indikátorů najdete v následující tabulce.

Stav	Indikátor bezdrátové aktivace			Trvání	Popis
	Barva	 Svítí	 Bliká		
Pohotovostní režim	Modrá			2 hodiny	Je dostupná bezdrátová aktivace vysavače. Indikátor automaticky zhasne po 2 hodinách nečinnosti.
				Při spuštění nástroje.	Bezdrátová aktivace vysavače je dostupná a nástroj je spuštěn.
Registrace nástroje	Zelená			20 sekund	Připraveno k registraci nástroje. Čeká se na registraci vysavačem.
				2 sekundy	Registrace nástroje byla dokončena. Indikátor bezdrátové aktivace začne blikat modře.
Rušení registrace nástroje	Červená			20 sekund	Připraveno zrušení registrace nástroje. Čeká se na zrušení od vysavače.
				2 sekundy	Zrušení registrace nástroje bylo dokončeno. Indikátor bezdrátové aktivace začne blikat modře.
Jiné	Červená			3 sekundy	Bezdrátová jednotka je napájena a funkce bezdrátové aktivace se spouští.
	Nesvítí	-		-	Bezdrátová aktivace vysavače byla zastavena.

## Rušení registrace nástroje pro vysavač

Při rušení registrace nástroje pro vysavač postupujte takto.

1. Instalujte baterie do vysavače a nástroje.
2. Nastavte přepínač pohotovostního režimu na vysavači do polohy AUTO.

► **Obr.36:** 1. Přepínač pohotovostního režimu

3. Stiskněte tlačítko bezdrátové aktivace na vysavači na dobu 6 sekund. Indikátor bezdrátové aktivace bliká zeleně a pak svítí červeně. Potom stejným způsobem stiskněte tlačítko bezdrátové aktivace na nástroji.

► **Obr.37:** 1. Tlačítko bezdrátové aktivace 2. Indikátor bezdrátové aktivace

Po úspěšném zrušení se na 2 sekundy červeně rozsvítí indikátory bezdrátové aktivace a pak začnou modře blikat.

**POZNÁMKA:** Indikátory bezdrátové aktivace přestanou červeně blikat po uplynutí 20 sekund. Stiskněte tlačítko bezdrátové aktivace na nástroji, dokud indikátor bezdrátové aktivace na vysavači bliká. Pokud indikátor bezdrátové aktivace neblíká červeně, krátce stiskněte tlačítko bezdrátové aktivace a znovu ho přidržte stisknuté.

## Odstraňování problémů funkce bezdrátové aktivity

Před žádostí o opravu proveďte nejprve prohlídku sami. Narazíte-li na problém, jenž v této příručce není vysvětlen, nepouštějte se do demontáže zařízení. Požádejte o pomoc některé z autorizovaných servisních středisek Makita, kde k opravám vždy používají náhradní díly Makita.

Problém	Pravděpodobná příčina (porucha)	Náprava
Indikátor bezdrátové aktivity nesvítí/nebliká.	Bezdrátová jednotka není instalována v nástroji. Bezdrátová jednotka není správně instalována v nástroji.	Proveďte správnou instalaci bezdrátové jednotky.
	Svorka na bezdrátové jednotce nebo drážka jsou znečištěné.	Opatrně otřete prach na svorce bezdrátové jednotky a vyčistěte drážku.
	Tlačítko bezdrátové aktivity na nástroji nebylo stlačeno.	Krátce stiskněte tlačítko bezdrátové aktivity na nástroji.
	Přepínač pohotovostního režimu vysavače není nastaven do polohy AUTO.	Nastavte přepínač pohotovostního režimu na vysavači do polohy AUTO.
	Chybí zdroj napájení	Připojte napájení k nástroji a vysavači.
Nelze dokončit registraci nástroje / zrušit registraci nástroje.	Bezdrátová jednotka není instalována v nástroji. Bezdrátová jednotka není správně instalována v nástroji.	Proveďte správnou instalaci bezdrátové jednotky.
	Svorka na bezdrátové jednotce nebo drážka jsou znečištěné.	Opatrně otřete prach na svorce bezdrátové jednotky a vyčistěte drážku.
	Přepínač pohotovostního režimu vysavače není nastaven do polohy AUTO.	Nastavte přepínač pohotovostního režimu na vysavači do polohy AUTO.
	Chybí zdroj napájení	Připojte napájení k nástroji a vysavači.
	Nesprávná operace	Krátce stiskněte tlačítko bezdrátové aktivity a opakujte postupy registrace/zrušení.
	Nástroj a vysavač jsou daleko od sebe (mimo dosah vysílání).	Přesuňte nástroj a vysavač blíž k sobě. Maximální přenosová vzdálenost je přibližně 10 m. To se ale může lišit v závislosti na podmínkách.
	Před dokončením či zrušením registrace nářadí; - spínač nářadí je zapnutý nebo; - tlačítko napájení na vysavači je zapnuto.	Krátce stiskněte tlačítko bezdrátové aktivity a opakujte postupy registrace/zrušení.
	Registrace nástroje pro vysavač nebo nástroj nebyly dokončeny.	Proveďte registraci nástroje a vysavače se stejným načasováním.
Rušení bezdrátového přenosu ze strany jiných zařízení, která generují silné rádiové vlny.	Nástroj a vysavač je potřeba uchovávat dál od zařízení, jako jsou zařízení Wi-Fi a mikrovlnné trouby.	

Problém	Pravděpodobná příčina (porucha)	Náprava
Vysavač se nespustí při stisknutí spouště nástroje.	Bezdrátová jednotka není instalována v nástroji. Bezdrátová jednotka není správně instalována v nástroji.	Proveďte správnou instalaci bezdrátové jednotky.
	Svorka na bezdrátové jednotce nebo drážka jsou znečištěné.	Opatrně otřete prach na svorce bezdrátové jednotky a vyčistěte drážku.
	Tlačítko bezdrátové aktivace na nástroji nebylo stlačeno.	Krátce stiskněte tlačítko pro bezdrátovou aktivaci a ujistěte se, že indikátor bezdrátové aktivace bliká modře.
	Přepínač pohotovostního režimu vysavače není nastaven do polohy AUTO.	Nastavte přepínač pohotovostního režimu na vysavači do polohy AUTO.
	K vysavači je registrováno více než 10 nástrojů.	Opakujte registraci nástroje. Pokud je k vysavači registrováno více než 10 nástrojů, dojde k automatickému zrušení nejstarší registrace.
	Vysavač vymazal všechny registrace nástrojů.	Opakujte registraci nástroje.
	Chybí zdroj napájení	Připojte napájení k nástroji a vysavači.
	Nástroj a vysavač jsou daleko od sebe (mimo dosah vysílání).	Přesuňte nástroj a vysavač blíž k sobě. Maximální přenosová vzdálenost je přibližně 10 m. To se ale může lišit v závislosti na podmínkách.
Rušení bezdrátového přenosu ze strany jiných zařízení, která generují silné rádiové vlny.	Nástroj a vysavač je potřeba uchovávat dál od zařízení, jako jsou zařízení Wi-Fi a mikrovlnné trouby.	
Vysavač je spuštěný, zatímco nářadí není v provozu.	Jiní uživatelé bezdrátově aktivují vysavač pomocí svých nástrojů.	Vypněte tlačítko bezdrátové aktivace u ostatních nástrojů nebo zrušte registraci ostatních nástrojů.

## ÚDRŽBA

**⚠ UPOZORNĚNÍ:** Před zahájením kontroly nebo údržby nářadí se vždy ujistěte, zda je vypnuté a je vyjmut akumulátor.

**POZOR:** Nikdy nepoužívejte benzín, benzen, ředidlo, alkohol či podobné prostředky. Mohlo by tak dojít ke změnám barvy, deformacím či vzniku prasklin.

K zachování BEZPEČNOSTI a SPOLEHLIVOSTI výrobku musí být opravy a veškerá další údržba či seřizování prováděny autorizovanými nebo továrními servisními středisky společnosti Makita s využitím náhradních dílů Makita.

### Činnosti po ukončení práce

Nářadí otřete suchým hadříkem nebo hadříkem mírně navlhčeným mýdlovou vodou v pravidelných intervalech.

## VOLITELNÉ PŘÍSLUŠENSTVÍ

**⚠ UPOZORNĚNÍ:** Pro nářadí Makita popsané v tomto návodu doporučujeme používat následující příslušenství a nástavce. Při použití jiného příslušenství či nástavců může hrozit nebezpečí zranění osob. Příslušenství lze používat pouze pro stanovené účely.

Potřebujete-li bližší informace ohledně tohoto příslušenství, obraťte se na místní servisní středisko společnosti Makita.

- Brusný papír (suchý zip)
- Spořič podložky
- Podložka
- Vak na prach
- Popruh
- Ochranný kryt
- Adaptér akumulátoru
- Bezdrátová jednotka
- Originální akumulátor a nabíječka Makita

**POZNÁMKA:** Některé položky seznamu mohou být k nářadí přibaleny jako standardní příslušenství. Přibalené příslušenství se může v různých zemích lišit.

# Makita Europe N.V.

Jan-Baptist Vinkstraat 2, 3070 Kortenberg, Belgium

# Makita Corporation

3-11-8, Sumiyoshi-cho, Anjo, Aichi 446-8502 Japan

[www.makita.com](http://www.makita.com)



885A69-972  
EN, PL, HU, SK,  
CS, UK, RO, DE  
20240215