

### Hluk a vibrace pro model AT1150A

Typická hladina zvukového tlaku hodnocená A činí 85 dB (A).

Hladina hluku může během provozu překročit 85 dB (A).

– Nosit ochranu sluchu. –

Vážená efektivní hodnota zrychlení nečiní více než 3 m/s<sup>2</sup>.

Tyto hodnoty byly získány podle EN792.

### Hluk a vibrace pro model AT2550A

Typická hladina zvukového tlaku hodnocená A činí 85 dB (A).

Hladina hluku může během provozu překročit 85 dB (A).

– Nosit ochranu sluchu. –

Vážená efektivní hodnota zrychlení nečiní více než 3 m/s<sup>2</sup>.

Tyto hodnoty byly získány podle EN792.



Tomoyasu Kato CE 2006  
Ředitel

Odpovědný výrobce  
MAKITA CORPORATION  
Anjo, Aichi Japan

Autorizovaný zástupce v Evropě

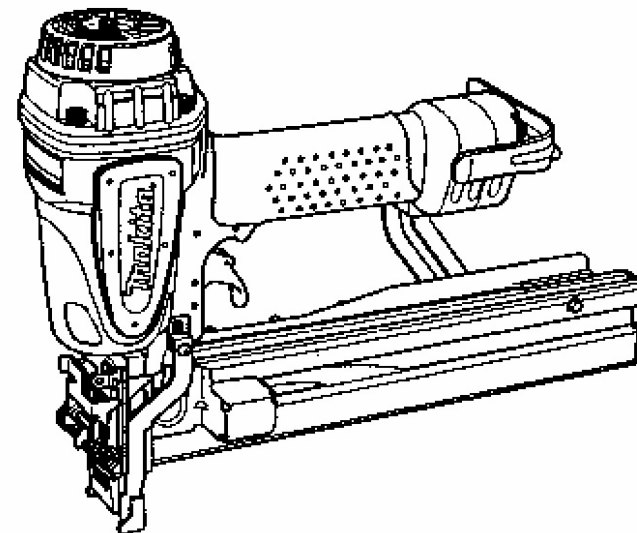
MAKITA INTERNATIONAL EUROPE LTD.  
Michigan Drive, Tongwell, Milton Keynes,  
Bucks MK15 8JD, ENGLAND

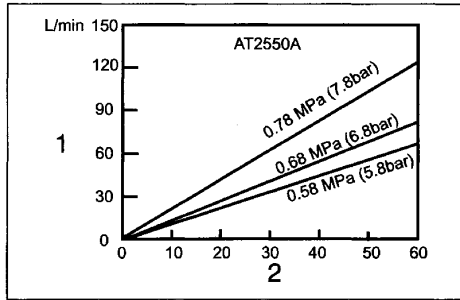


# Střední sponkovačka Široká sponkovačka

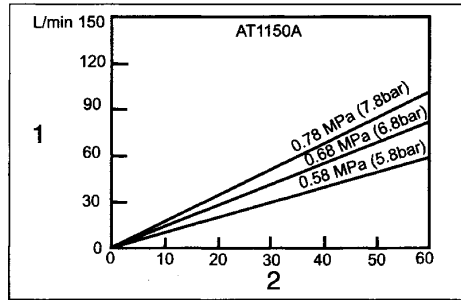
## Návod k obsluze

**AT1150A**  
**AT2550A**

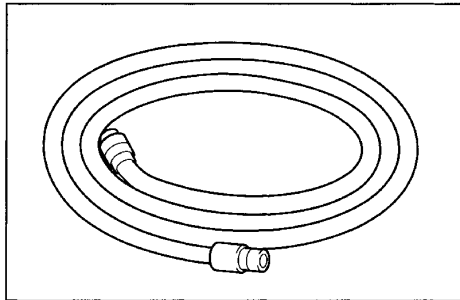




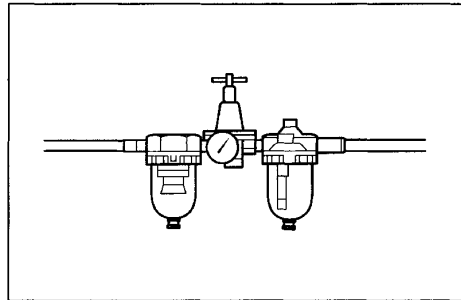
1



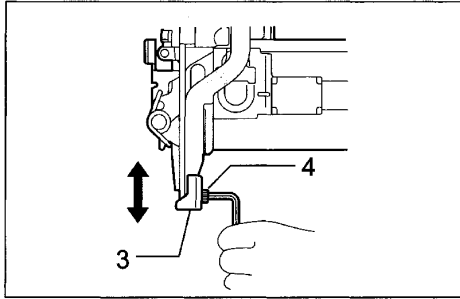
2



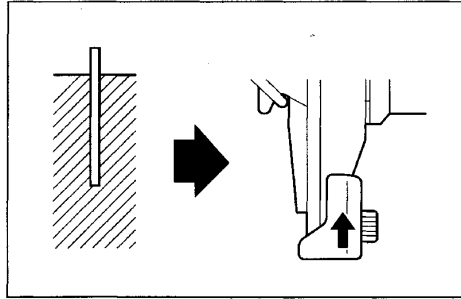
3



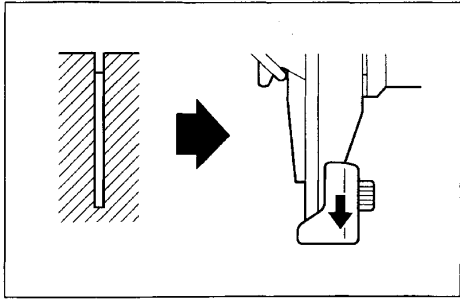
4



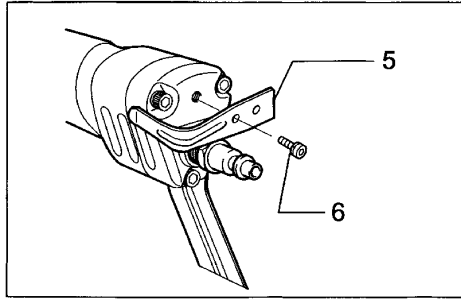
5



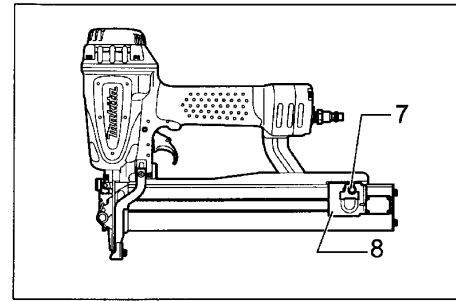
6



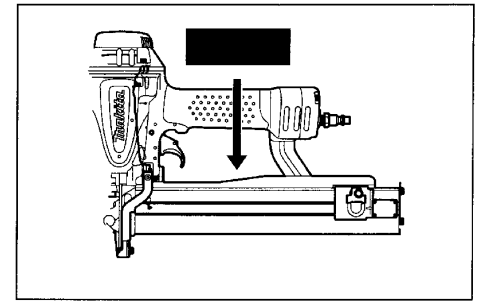
7



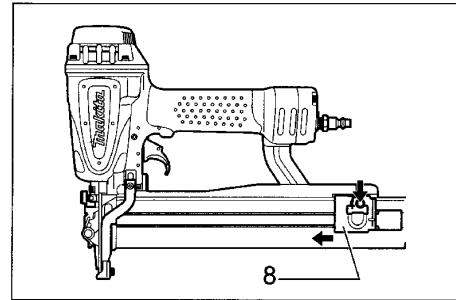
8



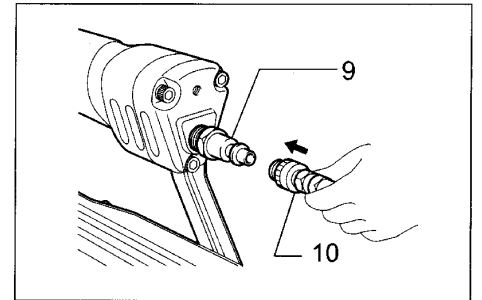
9



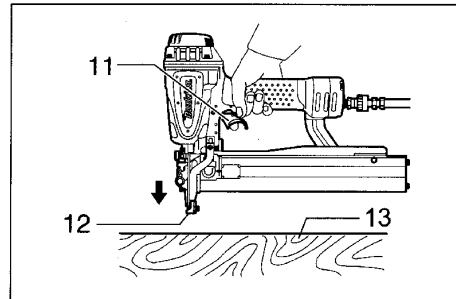
10



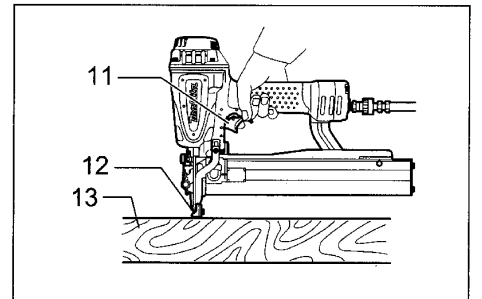
11



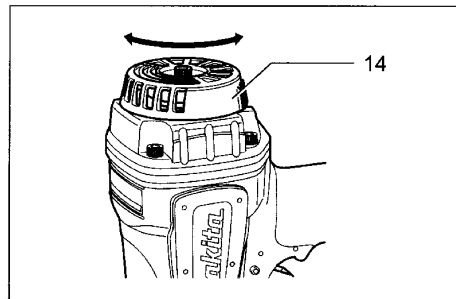
12



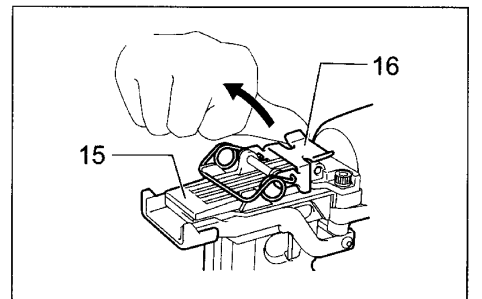
13



14




15





16

## Symbyly

Pro tento přístroj jsou použity následující symboly. Před použitím přístroje se bezpodmínečně seznamte s jejich významem.

 Prosím, přečtěte si návod k obsluze.

 Noste ochranné brýle.

 Nepoužívat na lešeních a žebřících.

## Vysvětlivky k obrázkům

- |   |                               |                                 |
|---|-------------------------------|---------------------------------|
| 1. Kompresor, výkon za minutu               | 9. Připojovací svorka         | 17. Plochý šroubovák            |
| 2. Frekvence nastřelování (uvolnění/minuta) | 10. Připojovací hrdlo         | 18. Západka                     |
| 3. Deska k nastavení hloubky                | 11. Spoušť                    | 19. Klapka                      |
| 4. Inbusový klíč                            | 12. Kontaktní patka           | 20. Vypouštěcí kohout           |
| 5. Háček                                    | 13. Obrobek                   | 21. Vzduchový filtr             |
| 6. Šroub                                    | 14. Výstupní kryt             | 22. Olejnička                   |
| 7. Aretační kolík                           | 15. Vedení hnacího mechanismu | 23. Olej pro pneumatické nářadí |
| 8. Přítlačovač                              | 16. Západka                   |                                 |

## TECHNICKÉ PARAMETRY

Model	AT1150A	AT2550A
Tlak vzduchu	0,44–0,83 MPa (4,4–8,3 bar)	
Použitelné spony	25 – 50 mm	
Kapacita nastřelování	140 ks	
Min. průměr hadice	6,5 mm	
Rozměry (d x š x v)	370 × 87 × 290 mm	370 × 76 × 260 mm
Hmotnost netto	2,3 kg	2,3 kg

Vyhrazujeme si právo provádět změny během vývoje a technického pokroku bez předchozího upozornění.

## Upozornění

Technické parametry se mohou v jednotlivých zemích odlišovat.

## PŘÍSLUŠENSTVÍ

### OPATRNĚ

- Následující části příslušenství nebo zařízení jsou doporučeny pro použití s přístrojem Makita, jež je popsán v tomto návodu. Používání jiných částí příslušenství nebo zařízení může představovat nebezpečí poranění. Části příslušenství nebo zařízení používejte jen k určenému účelu.

Potřebujete-li další informace ohledně těchto částí příslušenství, obraťte se prosím na váš zákaznický servis Makita.

- Spony
- Vzduchové hadice
- Ochranné brýle

## ÚDRŽBA

### OPATRNĚ

- Před prováděním kontroly nebo údržby vždy odpojte vzduchovou hadici od přístroje.

### Údržba spon

Před použitím přístroje zkontrolujte jeho všeobecný stav a zda nejsou uvolněny šrouby. V případě potřeby je utáhněte. (obr. 20)

Každodenní kontrolu provádějte po odpojení přístroje, přesvědčte se, zda se mohou kontaktní patka a spoušť bez překážek pohybovat. Přístroj nepoužívejte, jsou-li kontaktní patka a spoušť sevřené nebo zablokované. (obr. 21)

Nebudete-li přístroj po delší dobu používat, namažte jej olejem pro pneumatické nářadí a uložte na bezpečné místo. Neukládejte jej na místa, která jsou vystavena přímému slunečnímu záření a/nebo na vlhká či horká místa. (obr. 22 a 23)

### Údržba kompresoru, vzduchové garnitury a vzduchové hadice (obr. 24 a 25)

Po každém použití byste měli vyprázdnit kompresorovou nádrž a vzduchový filtr. Vlhkost proniklá do přístroje může snížit výkon a způsobit selhání přístroje. Pravidelně kontrolujte, zda je dostatek oleje v maznici vzduchové garnitury. Zanedbání mazání vede k rychlému opotřebení O-kroužků. (obr. 26)

Vzduchovou hadici udržujte mimo dosah tepelných zdrojů (více než 60°C) a chemikálií (ředidla, silné kyseliny nebo louhy). Dbejte také na to, aby hadice neuvízla na překážkách, což by mohlo být během provozu nebezpečné. Hadice také nesmí přijít do kontaktu s ostrými hranami nebo předměty, které by mohly způsobit poškození nebo oděr hadice. (obr. 27)

K zajištění BEZPEČNOSTI a SPOLEHLIVOSTI tohoto výrobku by měly opravy a jiné údržbářské práce provádět jen zákaznická servisní centra autorizovaná firmou Makita, a to výhradně jen za použití originálních náhradních dílů Makita.

## DŮLEŽITÉ BEZPEČNOSTNÍ POKYNY

### VAROVÁNÍ

PŘI POUŽÍVÁNÍ TOHOTO PŘÍSTROJE JE TŘEBA K MINIMALIZACI NEBEZPEČÍ PORANĚNÍ DODRŽOVAT ZÁKLADNÍ BEZPEČNOSTNÍ PŘEDPISY VČETNĚ NÁSLEDUJÍCÍCH POKYNŮ:

### PŘEČÍST SI VŠECHNY POKYNY.

- K zajištění Vaší osobní bezpečnosti a správného provozu a údržby přístroje byste si před použitím tohoto přístroje měli přečíst tento návod k obsluze.
- K ochraně vašich očí před prachem nebo poraněním sponami vždy noste ochranné brýle.

### VAROVÁNÍ

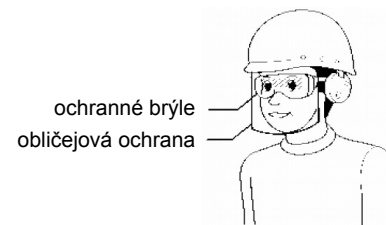
Zaměstnavatel musí zajistit, aby uživatelé přístroje a další osoby v bezprostřední blízkosti pracoviště používali ochranné brýle.

- Jen pro Austrálii a Nový Zéland

K ochraně vašich očí před prachem nebo poraněním sponami vždy noste ochranné brýle a obličejovou ochranu. Ochranné brýle a obličejová ochrana musí odpovídat požadavkům AS/NZS 1336.

### VAROVÁNÍ

Zaměstnavatel musí zajistit, aby uživatelé přístroje a další osoby v bezprostřední blízkosti pracoviště používali ochranné brýle.



- K ochraně Vašeho sluchu před hlukem výfuku a poraněním hlavy noste ochranu sluchu. Také noste lehký, ale ne volný oděv. Rukávy musí být zapnuty nebo vykasány. Nenoste kravatu.
- Spěch při práci nebo násilí při používání přístroje jsou nebezpečné. S přístrojem zacházejte opatrně. Přístroj nepoužívejte pod vlivem alkoholu, drog apod.

### Obecné zásady k manipulaci s přístrojem

1. Vždy vycházejte z toho, že přístroj obsahuje spony.
2. Přístroj nikdy nesměřujte na sebe samotné nebo jiné osoby, a je jedno, zda obsahuje či neobsahuje spony.
3. Přístroj uvádějte do činnosti, pokud je pevně nasazen na obrobku.
4. Respektujte přístroj jako pracovní prostředek.
5. Zbytečně s přístrojem nemanipulujte.
6. Přístroj nenoste nebo nedržte s prstem na spoušti.
7. Do přístroje nevkládejte hřebíky, je-li aktivní jeden z ovládacích prvků.
8. Přístroj používejte jen se zdrojem energie uvedeným v provozních/bezpečnostních pokynech.
  - Přístroj nepoužívejte, pokud perfektně nefunguje.

- Při používání přístroje mohou někdy odlétávat jiskry. Přístroj nepoužívejte v blízkosti lehce prchavých, hořlavých substancí, jako např. bezin, ředidlo, lak, plyn, lepidlo atd., protože by mohly začít hořet a vybuchnout, což by mělo za následek těžká poranění.
- Pracoviště by mělo být dostatečně osvětlené, aby byla zajištěna bezpečná práce. Pracoviště by mělo být čisté a uklizené. Vždy dbejte, abyste stáli jistě a udržovali rovnováhu.
- V blízkosti by se měly zdržovat jen osoby pověřené prací. Zejména děti musí být mimo dosah pracovní oblasti.
- Řiďte se místními předpisy k ochraně proti hluku tím, že budete zachovávat hladinu hluku v rámci předepsaných mezí. V určitých případech byste měli k utlumení hluku použít žaluzie.
- Nehrajte si s kontaktní patkou: Brání nechtěné inicializaci, proto musí zůstat namontovaná a nesmí být odstraněna. Také aretace spouště v zapínací poloze je velmi nebezpečná. Nikdy se nepokoušejte aretovat spoušť. Přístroj nepoužívejte, pokud je některý ovládací prvek přístroje nefunkční, odpojený, zaměněný nebo chybný.
- K zajištění bezpečnosti a delší životnosti používejte přístroj v rámci předepsaného rozsahu tlaku vzduchu 0,44–0,83 MPa (4,4–8,3 bar). Nepřekračujte doporučený max. provozní tlak 0,83 MPa (8,3 bar). Přístroj nesmí být připojen ke zdroji stlačeného vzduchu, jehož tlak může překračovat 1,37 MPa (13,7 bar).
- Přesvědčte se, zda tlak vzduchu dodávaný pneumatickým systémem nepřekračuje maximálně přípustný tlak vzduchu sponkovačky. Tlak vzduchu zpočátku nastavte na nižší hodnotu doporučeného přípustného tlaku (viz TECHNICKÉ PARAMETRY).
- Přístroj používejte jen se stlačeným vzduchem. Budete-li používat plyn v lahvích (oxid uhličitý, kyslík, dusík, vodík, stlačený vzduch, atd.) nebo hořlavý plyn (vodík, propan, acetylen, atd.) jako výtlačný plyn pro tento přístroj, hrozí nebezpečí, že přístroj vybuchne a způsobí těžká poranění.
- Před použitím přístroje zkontrolujte jeho všeobecný stav a zda nejsou uvolněny šrouby. V případě potřeby je utáhněte.
- Před použitím se přesvědčte, zda jsou všechny bezpečnostní systémy v dobrém provozním stavu. Přístroj nesmíte spustit, pokud je zatažena jen spoušť nebo je jen kontaktní rameno stlačováno ke dřevu. Můžete jej spustit, pokud byly realizovány obě akce. Možný chybný provoz zkontrolujte u přístroje s vyjmutými sponami.
- Pečlivě zkontrolujte stěnu, strop, podlahu, střechu a podobně, aby bylo zabráněno možným elektrickým rázům, unikání plynu, výbuchům atd. v důsledku kontaktu s vodivými kabelemi, izolačními nebo plynovými trubkami.
- Vždy používejte jen spony doporučené v tomto návodu. Použití jiných spon může způsobit funkční poruchu přístroje.
  - Nikdy nepoužívejte spony pro specifické použití opatřené nápisem „Nepoužívat na lešeních, žebřících“, jako např.:
  - pokud jsou pro změnu pracoviště potřebné lešení, schůdky, žebříky nebo žebříkům podobné konstrukce, jako např. střešní latě;
  - k uzavírání beden nebo bednění;
  - k umístování přepravních bezpečnostních systémů např. na vozidlech a vagónech.
- Nevyškolené osoby nesmí přístroj používat.
- Před nastřelením se přesvědčte, zda se v blízkosti nenachází nějaká osoba. Nikdy se nepokoušejte nastřelovat zároveň zvenčí i zevnitř. Může dojít k probití spony a/nebo odlétnutí, což představuje velké nebezpečí.
- Při práci s přístrojem dbejte na stabilitu a rovnováhu. Přesvědčte se, zda se při práci na vysoko položených místech pod vámi nenachází nějaké osoby, a zajistěte vzduchovou hadici, aby sebou nenadále netrhla nebo neuvázla, což je nebezpečné.

## OBSLUHA

### OPATRNĚ

- Před použitím se přesvědčte, zda jsou všechny bezpečnostní systémy v dobrém provozním stavu.
  1. Nejdříve zatáhněte za spoušť a poté nasadte kontaktní patku na obrobek (**obr. 13 a 14**).
  2. K zaražení spony můžete kontaktní patku položit na obrobek a zatáhnout za spoušť nebo použít postup č. 1 pro trvalé nastřelování.

Postup č. 2 je vhodný pro přerušované nastřelování, pokud chcete sponky pečlivě a velmi přesně zarazit.

### OPATRNĚ

- Je-li však přístroj nastaven na režim “Přerušované nastřelování”, může u NAPŮL STISKNUTÉ SPOUŠTI dojít k náhlému spuštění, jestliže kontaktní patka pod vlivem zpětného odrazu se dostane znovu do kontaktu s obrobkem nebo jiným povrchem.

K zabránění náhlého spuštění je třeba dodržovat následující pravidla:

- A. Kontaktní patku nepřítlačujte nadměrnou silou k obrobku.
- B. Spoušť úplně promáčkněte a po zaražení spony ji držte stisknutou ještě 1–2 vteřiny.

Pro postup č. 2 se používá VOLITELNÁ NÁSLEDNÁ SPOUŠŤ (NASTŘELOVACÍ DÍL). Spoušť nahraďte tímto dílem.

### Směr odpadního vzduchu (**obr. 15**)

Směr odpadního vzduchu můžete ručně nastavit otočením výstupního krytu v rozmezí 360°.

### Odstranění nahromaděných spon

#### VAROVÁNÍ

- Před odstraňováním spon vždy odpojte hadici.

Spony vyjměte ze zásobníku.

Rukou nadzvedněte západku na horní straně vedení hnacího mechanismu (**obr. 16**).

Pokud západka nejde nadzvednout rukou, pak do štěrbin mezi západkou a klapkou zasuňte plochý šroubovák k nadzvednutí západky (**obr. 17**).

Otevřete klapku a vyjměte spony (**obr. 18**).

Pružinu západky zavěste do dvou háčků vedení hnacího mechanismu a západku zase zatlačením uveďte do výchozí polohy (**obr. 19**).

#### OPATRNĚ

- Je-li hrot hnacího mechanismu spon opotřeben, je pravděpodobnost nahromadění spon a zaražení spon na plochu mnohem větší. Pokud k tomu dojde, nechte přístroj opravit v autorizovaném servisu Makita nebo zákaznickém servisu Makita.

# MONTÁŽ

## OPATRNĚ

- Před prováděním kontroly nebo údržby vždy odpojte hadici.

## Háček

### OPATRNĚ

- Hadici vždy odpojte od přístroje.
- Přístroj v žádném případě nezavěšujte na vysoko položená místa nebo eventuálně nestabilní plochu.

Háček je praktický k dočasnému zavěšení přístroje. Háček upevněte na přístroj pomocí dodaného šroubu a přitom použijte jeden ze dvou otvorů v háčku, viz obrázek (**obr. 8**).

## Vkládání spon

### OPATRNĚ

- Před vkládáním spon do přístroje vždy odpojte hadici.
- Nepoužívejte zdeformované spony nebo spony v pásu. V opačném případě může dojít k porušení transportu spon.
- Používejte jen spony uvedené v tomto návodu. V opačném případě může dojít k porušení transportu spon.

Přítlačovač vždy pomalu a klidně zaveďte zpět, zatímco ho držíte jednou rukou.

Vyberte spony vhodné pro vaši práci. Přesvědčte se, zda je z nástroje odstraněna hadice.

1. Přítlačovač táhněte k zadní straně zásobníku a drážkou jej zavěste do aretačního kolíku (**obr. 9**).
2. Spony v pásu vložte do zásobníku. Můžete vložit dva pásy se sponami (**obr. 10**).
3. Aretační kolík lehce zatlačte dovnitř, a zatáhněte za přítlačovač tak, aby vyskočil. Přítlačovač u stisknutého aretačního kolíku pomalu a klidně vedte zpět do jeho výchozí polohy. Aretační kolík držte stisknutý tak dlouho, dokud přítlačovač neprojde (**obr. 11**).

## Připojení vzduchové hadice (**obr. 12**)

Připojovací hrdlo vzduchové hadice nasuňte na připojovací vsuvku sponkovačky. Přesvědčte se, zda připojovací hrdlo pevně zaskočilo po nasunutí na připojovací vsuvku. Hadicovou spojku musíte na přístroj nebo do jeho blízkosti instalovat tak, aby byla zásoba vzduchu vypuštěna, je-li odpojena spojka zdroje vzduchu.

- Při nastřelování na střeších a jiných vysoko položených místech se pohybujte směrem dopředu. Budete-li se pohybovat směrem dozadu, snadno můžete ztratit rovnováhu. Při práci na svislých plochách zarážejte hřebíky shora dolů. Tak se při práci příliš rychle neunavíte.
- Spona se může ohnout nebo vzpříčit v přístroji, pokud nedopatřením treffté jinou sešívací sponu nebo suk ve dřevě. Spona může být vymrštěna a někoho zasáhnout nebo může nebezpečně zareagovat i sám přístroj. Sponu nasazujte velmi opatrně.
- Přístroj se sponami nebo kompresor nenechávejte po delší dobu pod tlakem ležet na slunci. Dbejte, aby se na odkládacím místě nedostaly do přístroje žádný prach, písek, piliny nebo cizí tělesa.
- Vyhazovací otvor nesměřujte na osoby nacházející se v blízkosti. Ruce a nohy mějte mimo oblast vyhazovacího otvoru.
- Přístroj u připojené vzduchové hadice nenoste s prstem na spoušti, a v tomto stavu jej také nepředávejte dalším osobám. Náhodné spuštění může být velmi nebezpečné.
- S přístrojem opatrně manipulujte, protože je pod vysokým tlakem, který může být nebezpečný, jestliže dojde k prasknutí v důsledku hrubého zacházení (pád nebo nárazy). Nepokoušejte se do přístroje něco rýt nebo vyrývat.
- Zpozorujete-li defekt nebo něco neobvyklého, nastřelování okamžitě přerušete.

## Vzduchovou hadici vždy odpojte a odstraňte všechny spony

1. Pokud je přístroj bez dozoru.
  2. Před prováděním údržby nebo oprav.
  3. Před odstraněním nahromaděných spon.
  4. Dříve než přepravíte přístroj na jiné stanoviště.
- Bezprostředně po ukončení práce proveďte vyčištění a údržbu přístroje. Přístroj stále udržujte v perfektním stavu. K zabránění tvoření rzi a minimalizaci abrazivního opotřebenění namažte pohyblivé díly. Ze všech částí odstraňte prach.
  - Tento přístroj nepoužívejte, pokud nemá žádný čitelný VÝSTRAŽNÝ ŠTÍTEK.
  - Na přístroji neprovádějte žádné změny, které nebyly schváleny společností Makita.
  - Přístroj nechte pravidelně kontrolovat v autorizovaném zákaznickém servisu Makita.
  - K zajištění BEZPEČNOSTI a SPOLEHLIVOSTI tohoto výrobku by měly opravy a jiné údržbářské práce provádět jen zákaznická servisní centra autorizovaná firmou Makita, a to výhradně jen za použití originálních náhradních dílů Makita.
  - Vždy používejte jen olej pro pneumatické nářadí doporučený v tomto návodu.
  - Přístroj nikdy nepřipojujte ke tlakovzdušnému potrubí, které překračuje o více než 10 % maximálně přípustný tlak vzduchu přístroje. Přesvědčte se, zda tlak vzduchu dodávaný pneumatickým systémem nepřekračuje maximálně přípustný tlak vzduchu sponkovačky. Tlak vzduchu zpočátku nastavte na nižší hodnotu doporučeného přípustného tlaku.
  - Nikdy se nepokoušejte upevnit stisknutou spoušť nebo kontaktní patku lepicí páskou či drátem. Jinak by mohlo dojít ke smrtelným nebo těžkým poraněním.
  - Kontaktní patku zkontrolujte podle pokynů v tomto návodu. Pokud bezpečnostní mechanismus správně nefunguje, mohly by spony nedopatřením vystřelit ven.

TYTO POKYNY PEČLIVĚ USCHOVEJTE

## INSTALACE

### Výběr kompresoru (obr. 1 a 2)

K zajištění nákladově efektivního provozu vyberte kompresor s dostatečným tlakem vzduchu a výkonem. Graf ukazuje souvislost mezi frekvencí nastřelování, použitelným tlakem a výkonem kompresoru.

Když například dochází k nastřelování asi s 60 pohyby za minutu při tlaku 0,68 MPa (6,8 bar), je zapotřebí kompresor o výkonu více než 90 litrů vzduchu/minutu.

Musí být použity regulátory tlaku, aby byl tlak vzduchu omezen na jmenovitý tlak přístroje, jestliže tlak zdroje vzduchu překročí jmenovitý tlak přístroje. Nedbání tohoto bodu může mít za následek těžká poranění uživatele přístroje rovněž i osob nacházejících se v blízkosti.

### Výběr vzduchové hadice (obr. 3)

K zajištění efektivního nastřelování pokud možno použijte tlustou a krátkou vzduchovou hadici. Při tlaku vzduchu 0,49 MPa (4,9 bar) se doporučuje vzduchová hadice s vnitřním průměrem více než 8,5 mm a délkou méně než 20 m, pokud interval nastřelování činí 0,5 vteřiny. Vzduchová hadice musí mít minimální pracovní výkon 1,0 MPa (10 barů) nebo 150 procent maximálního tlaku vytvořeného v systému, podle toho, která hodnota je vyšší.

### OPATRNĚ

- Příliš nízký výkon kompresoru nebo velmi dlouhá vzduchová hadice či hadice s malým průměrem, v souvislosti s frekvencí nastřelování, mohou mít za následek pokles výkonu přístroje při zarážení.

### Mazání (obr. 4)

K zajištění maximálního výkonu by měla být vzduchová garnitura (maznice, regulátor, vzduchový filtr) nainstalována co nejbližší k přístroji. Olejníčku nastavte tak, aby z ní na 50 spon unikla jedna kapka oleje.

Nebude-li použita vzduchová garnitura, pak přístroj olejujte olejem pro pneumatické nářadí tak, že do připojovací vsuvky kápnete 2 (dvě) až 3 (tři) kapky oleje. Toto byste měli provádět před a po každém použití. Pro perfektní namazání musíte přístroj po nakapání oleje pro pneumatické nářadí párkrát spustit.

## POPIS FUNKCE

### OPATRNĚ

- Před nastavováním nebo kontrolou přístroje vždy odpojte hadici.

### Nastavení hloubky nastřelování

K nastavení hloubky nastřelování uvolněte přiloženým imbusovým klíčem šroub a pak desku k nastavení hloubky posuňte nahoru nebo dolů (**obr. 5**).

Nejsou-li spony zaraženy dostatečně hluboko, posuňte nastavovací desku ve směru šipky, viz obrázek (**obr. 6**).

Jsou-li spony zaraženy moc hluboko, posuňte nastavovací desku ve směru šipky, viz obrázek (**obr. 7**).

Hloubku můžete nastavit maximálně do 5 mm. Po nastavení správné polohy šroub pevně utáhněte.