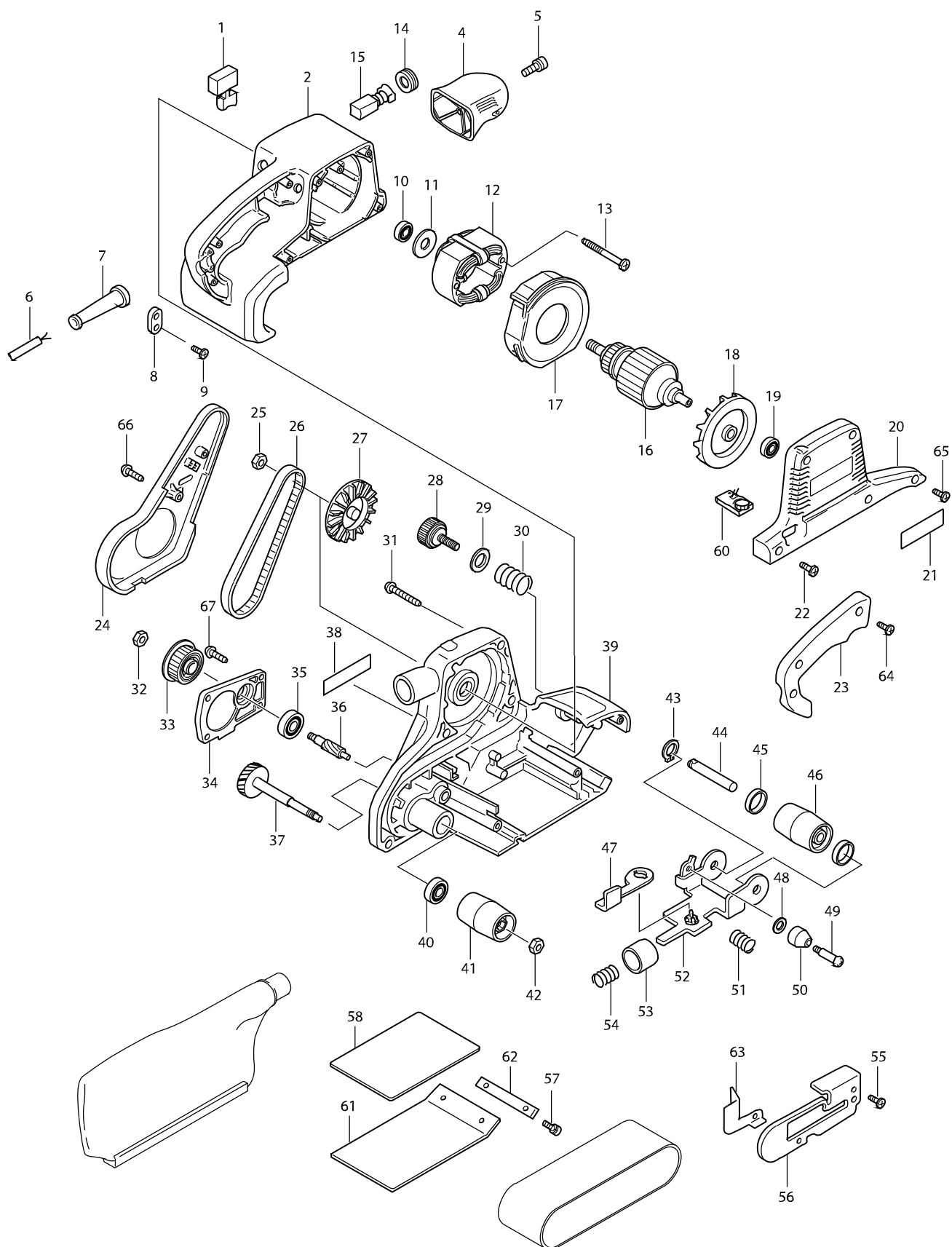


Číslo typu 9903 BELT SANDER 76MM



Položka	Číslo dílu	Popis	Změn	Množstv	N/O	Možnost 1	Možnost 2	Poznámka
001	651284-9	vypínač 9403/4/20		1				
002	151743-8	motor housing complete		1				
C10	643708-9	držák uhlíků = old 921716		2				
004	417049-7	front grip		1				
005	266173-1	šroub 5x30 = old 933530		1				
006D_B	665890-4	přívodní kabel 1.0-2-4.0		1				
006G_A	666240-6	POWER SUPPLY CORD 1.5-2-4.0		1	*			
006G1A	665890-4	přívodní kabel 1.0-2-4.0	S	1				
007A_A	682503-2	CORD GUARD 8-90		1	*			
007A1A	682540-6	ochr. průchodka 9,3-90=old682503-2	S	1				
007B_B	682540-6	ochr. průchodka 9,3-90=old682503-2		1				
008A_B	687052-4	STRAIN RELIEF		1				
008B_A	687063-9	CORD CLAMP		1	*			
008B1A	687052-4	STRAIN RELIEF	S	1				
009	265995-6	šroub 4x18 = old 265941-9		2				
010	211088-7	BALL BEARING 6000DDW		1				
011	681649-1	932129		1				
012B_	523404-4	stator 9920/9404		1				
C10	654020-2	RING TERMINAL F. CB-152,153		2				
C20	654502-4	Connector P-2		2	*			
C21	654501-6	CONNECTOR P-1,25	<	2	*			
C22	654502-4	Connector P-2	O	2				
C22	654502-4	Connector P-2		2				
013	266056-5	šroub 5x46		2				
014	643750-0	víčko uhlíků		2				
015	191963-2	uhlíky CB-303		1				
016B_	513339-7	rotor		1				
D10		INC. 10,11,18,19						
017	417050-2	baffle plate		1				
018	240026-2	větrák 9404		1				
019	210023-2	kuličkové ložisko 627 DDW		1				
020	417047-1	kryt větráku 9903		1				
021	819001-5	etiketa Makita		1				
022	265995-6	šroub 4x18 = old 265941-9		4				
023	417051-0	handle cover		1				
024	417052-8	kryt řemenice 9404		1				
025	252153-3	matice M6-10		1				
026	225084-9	hnací řemen 6-330 9404/9920		1				
027	241663-5	ventilátor 76 9920/9404		1				
028	251815-0	seřizovací šroub M6x25 9924DB		1				
029	253707-9	podložka 16 9924DB		1				
030	231225-7	vinutá pružina 16		1				
031	266050-7	šroub 4x30		5				
032	931402-8	matka M8 = old 481003		1				
033	222156-1	řemenice 9,5-46,0		1				
034	317273-1	příruba 9404		1				
035	211092-6	kuličkové ložisko 629DDW		1				
036	226520-8	převodová hřídel 9404		1				

Položka	Číslo dílu	Popis	Změn	Množstv	N/O	Možnost 1	Možnost 2	Poznámka
037	151755-1	hnací hřídel válce 9404		1				
C10	226519-3	helical gear 39		1				
038	852044-4	NAME PLATE 9903		1				
039	151746-2	hliníkové tělo		1				
C10	212043-2	jehlové ložisko 810		1				
C30	344828-9	plate		1				
C20	214116-7	kluzné ložisko		1	*			
C21	214101-0	kluzné ložisko 12 9924DB	<	1				
C21	214101-0	kluzné ložisko 12 9924DB		1				
040	211088-7	BALL BEARING 6000DDW		1				
041	162217-4	hnací válec 9404		1				
042	252154-1	matice M8-13		1				
043	961052-5	segrovka vnější S-12		1				
044	323931-9	hřídel		1				
045	253922-5	misková podložka 12		2				
046	151753-5	napínací válec 9903		1				
C10	214116-7	kluzné ložisko		2				
C20	413012-8	sponge sheet 30-47		1				
047	344823-9	lever		1				
048	267731-6	podložka 9404		1				
049	265059-6	šroub M4 9404		1				
050	416417-1	vodící kladka		1				
051	233249-9	pružina 9404		1				
052	151744-6	tension roller arm complete		1				
053	267746-3	cup washer 17		1				
054	233250-4	compression spring 12		1				
055	266034-5	šroub = old 933417		2				
056	344821-3	kryt		1				
057A	911116-5	šroub M4x12		2	*			
057-1A	911117-3	šroub M 4x12 UB1101	<	2				
057-1B	911117-3	šroub M 4x12 UB1101		2				
058-1	193199-9	CORK RUBBER PLATE		1				
060A_	631380-9	elektronika 9404		1				
061-1	193197-3	CARBON PLATE		1				
062	344848-3	strap washer		1				
063	344829-7	GUARD		1				
064	265995-6	šroub 4x18 = old 265941-9		3				
065	266034-5	šroub = old 933417		1				
066	266034-5	šroub = old 933417		1				
067	266034-5	šroub = old 933417		4				
A01	122591-2	odsávací vak BO6030,9404/9920/9903		1				
C10	410602-8	uzávěr pytlíku		1				
A02	794121-5	ABRASIVE BELT 76X533 WA80		1				
A03B	821551-8	system Makpac 395x295x210mm		1				
C10	453974-8	LATCH		4				
A04B	803E60-9	9903J INDICATION LABEL		1				
A05B	803E61-7	9903J PLASTIC CASE LABEL		2				
A06B	837877-8	INNER TRAY		1				

